

КАТАЛОГ ОБОРУДОВАНИЯ HSME

Архангельск (8182)63-90-72
Астана (7172)727-132
Астрахань (8512)99-46-04
Барнаул (3852)73-04-60
Белгород (4722)40-23-64
Брянск (4832)59-03-52
Владивосток (423)249-28-31
Волгоград (844)278-03-48
Вологда (8172)26-41-59
Воронеж (473)204-51-73
Екатеринбург (343)384-55-89

Иваново (4932)77-34-06
Ижевск (3412)26-03-58
Иркутск (395)279-98-46
Казань (843)206-01-48
Калининград (4012)72-03-81
Калуга (4842)92-23-67
Кемерово (3842)65-04-62
Киров (8332)68-02-04
Краснодар (861)203-40-90
Красноярск (391)204-63-61
Курск (4712)77-13-04
Липецк (4742)52-20-81

Киргизия (996)312-96-26-47

Магнитогорск (3519)55-03-13
Москва (495)268-04-70
Мурманск (8152)59-64-93
Набережные Челны (8552)20-53-41
Нижний Новгород (831)429-08-12
Новокузнецк (3843)20-46-81
Новосибирск (383)227-86-73
Омск (3812)21-46-40
Орел (4862)44-53-42
Оренбург (3532)37-68-04
Пенза (8412)22-31-16

Казахстан (772)734-952-31

Пермь (342)205-81-47
Ростов-на-Дону (863)308-18-15
Рязань (4912)46-61-64
Самара (846)206-03-16
Санкт-Петербург (812)309-46-40
Саратов (845)249-38-78
Севастополь (8692)22-31-93
Симферополь (3652)67-13-56
Смоленск (4812)29-41-54
Сочи (862)225-72-31
Ставрополь (8652)20-65-13

Таджикистан (992)427-82-92-69

Сургут (3462)77-98-35
Тверь (4822)63-31-35
Томск (3822)98-41-53
Тула (4872)74-02-29
Тюмень (3452)66-21-18
Ульяновск (8422)24-23-59
Уфа (347)229-48-12
Хабаровск (4212)92-98-04
Челябинск (351)202-03-61
Череповец (8202)49-02-64
Ярославль (4852)69-52-93

СОДЕРЖАНИЕ

1	ОБЖИМНЫЕ И РЕЗЬБОВЫЕ ФИТИНГИ	6
	Обжимные фитинги	10
	Резьбовые фитинги и фитинги под приварку	106
	Баллонные переходники	130
	Адаптеры для гибких шлангов и трубок	134
2	ВРЕЗНЫЕ ФИТИНГИ И ФИТИНГИ СТАНДАРТА JIC	138
	Врезные фитинги серии B	142
	Гидравлические фитинги серии E	184
	Фитинги стандарта JIC	246
3	ШАРОВЫЕ КРАНЫ	286
	Экономичные шаровые краны VB1	290
	Компактные шаровые краны серии VB2	294
	Универсальные шаровые краны серии VB6	304
	Шаровые краны для систем с нестабильной температурой серии VBF6	308
	Двухкомпонентные шаровые краны серии VB10	314
	Цапфовые краны серии VTB	320
	Высокотемпературные шаровые краны серии VBM5	324
	Пробковые краны серии VP3	328
	Гидравлические шаровые краны серии VBE	332

4	ИГОЛЬЧАТЫЕ ВЕНТИЛИ	338
	Серии VN5	342
	Серии VN6	348
	Серии VNS6 и VNS10	352
	Серии VNH10	358
	Манифольды серии VM	362
	Продувочные клапаны серии VBL	372
	Сбросные клапаны VPG	376

5	ОБРАТНЫЕ И ПРЕДОХРАНИТЕЛЬНЫЕ КЛАПАНЫ	360
	Обратные клапаны серии VC и VPC	384
	Сбросные клапаны серии VR	402
	Предохранительные клапаны серии VS6	408
	Клапаны защиты от избыточного расхода серии VX6	412

6	ФИЛЬТРЫ, БЫСТРОРАЗЪЕМНЫЕ СОЕДИНЕНИЯ, СПЕЦИАЛЬНЫЕ ИЗДЕЛИЯ	416
	Фильтры серии VF6	420
	Быстроразъемные соединения серии Q, QF	426
	Клапаны перехода от магистральной линии серии VD	432
	Распределительные линии серии A	450
	Конденсатосборники серии P	454
	Трубки перкинса и переходники под манометры серии S	458

1

ОБЖИМНЫЕ И РЕЗЬБОВЫЕ ФИТИНГИ



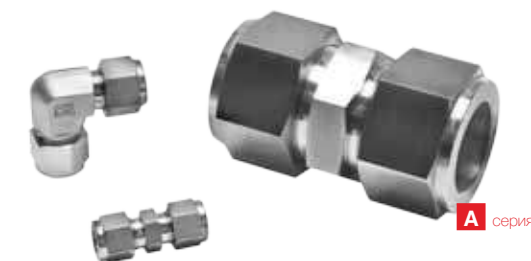
Серия	Особенности	Рабочая температура (°C)	Максимальное рабочее давление (бар)	Страница
-------	-------------	--------------------------	-------------------------------------	----------

A	Обжимные фитинги	от -200 до +677	1050	10
----------	------------------	-----------------	-------------	-----------

M	Резьбовые фитинги и фитинги под приварку	от -198 до +537	999	106
----------	--	-----------------	------------	------------

GCD	Баллонные переходники	от -32 до +204	300	130
------------	-----------------------	----------------	------------	------------

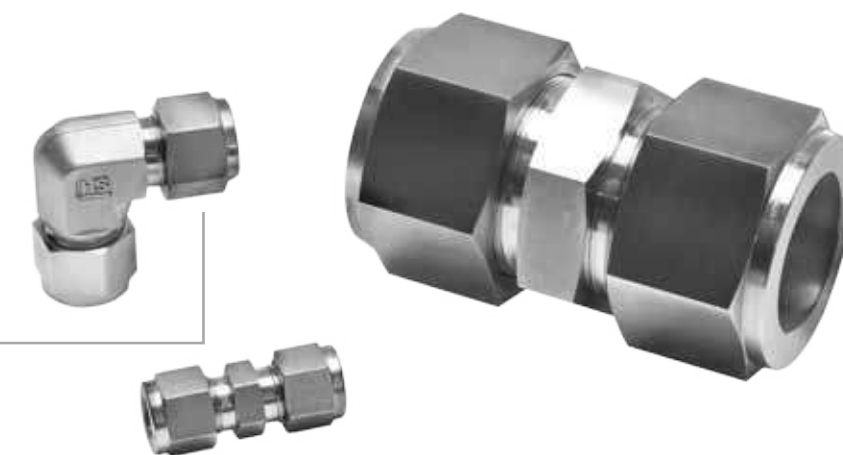
AH	Адаптеры для гибких шлангов и трубок	от -198 до +537	30	134
-----------	--------------------------------------	-----------------	-----------	------------



A серия

ОБЖИМНЫЕ ФИТИНГИ

Рабочая температура от **-200** до **+677** °C
 Максимальное рабочее давление **1050** бар



СОДЕРЖАНИЕ










ТРУБКА ▸ ТРУБКА		
AU Муфта		28
AUR Переходная муфта		29
AUB Муфта с монтажной гайкой		30
ABR Фиксатор для гайки		31
ABL Угловая монтажная муфта		31
AUA Соединитель резьбой AN		32
AUBA Соединитель с AN резьбой с монтажной гайкой		32
AL Угловой соединитель		33
ALR Переходной угольник		34
AT Соединительный тройник		34
ATR Переходной тройник		35-36
AX Соединительная крестовина		37
AXR Переходная крестовина		38

ТРУБКА ▸ ВНЕШНЯЯ РЕЗЬБА			
Соединители с внешней резьбой			
AMCT/ART Соединение для термопар		38	
AMC-N Штуцер с внешн. резьбой NPT		39-40	
AMCB-N Штуцер с внешн. резьбой NPT с монтажной гайкой		41	
AMC-R Штуцер с внешн. BSPT резьбой		42-43	
AMC-G Штуцер с внешн. цилиндрической резьбой ISO		44	
AMC-GB Штуцер с внешн. цилиндрической резьбой ISO		44	
9PBN-G 9PBV-G Прокладка со вставкой из эластомера		45	
9PP-G Медная прокладка		45	
AMC-UF Штуцер с внешн. резьбой SAE		47	
AMC-UO Штуцер с внешн. резьбой SAE с уплотнительным кольцом		49	
AMC-NO Штуцер с внешн. резьбой NPT с уплотнительным кольцом		49	

Угольник с внешн. резьбой		
ALBM-N Штуцер под 45° с внешн. резьбой NPT		50
ALBS-UP Поворотный угольник под 45° с внешн. резьбой SAE		50
ALM-N Угольник с внешн. конической резьбой NPT		51-52
ALM-R Угольник с внешн. конической резьбой BSPT		53-54
ALM-GR Поворотный угольник с внешней цилиндрической резьбой ISO		55
ALS-UP Поворотный угольник с внешн. резьбой SAE		56
ATRS-UP Поворотный тройник с внешн. резьбой SAE		57
ATBS-UP Поворотный тройник с внешн. резьбой SAE		57
ATRM-N Тройник с внешн. резьбой NPT		58
ATRM-R Тройник с внешн. конической резьбой BSPT		59
ATBM-N, -R Тройник с внешн. конической резьбой BSPT		60
ATBM-N Тройник с внешн. конической резьбой NPT		61
ATBM-R Тройник с внешн. конической резьбой BSPT		62

ТРУБКА ▸ ВНУТРЕННЯЯ РЕЗЬБА		
Соединители с внутренней резьбой		
ACF-N Соединитель с внутр. резьбой NPT		63-64
ACF-R Соединитель с внутр. резьбой NPT		65-66
9PP-GG Медная прокладка		67
ACF-GG Соединитель с внутр. резьбой под манометр		68
ACBF-N Соединитель с внутр. конической резьбой NPT с монтажной гайкой		69
Угольники с внутренней резьбой		
ALF-N Угольник с внутр. конической резьбой NPT		70
Тройники с внутренней резьбой		
ATRF-N Тройник с внутр. конической резьбой NPT		71
ATBF-N Тройник с внутр. конической резьбой NPT		72

ТРУБНЫЙ АДАПТЕР		
Соединение фитинга с фитингом		
ACP Соединение для проходного канала		73
ACPR Переходник для проходного канала		74
AR Переходник		75
AAB Переходник с монтажной гайкой		77
ALA Угловой переходник		77
ATRA Переходной тройник		78
ATBA Переходной тройник		78
Переходник с внешней резьбой		
AAM-N Переходник с внешн. конической резьбой NPT		79
AAM-R Переходник с внешн. конической резьбой BSPT		80
AAM-G Переходник с внешн. цилиндрической резьбой ISO		81
AAM-UF Переходник с внешн. цилиндрической резьбой SAE		82

AAM-UO Переходник с внешн. цилиндрической резьбой SAE		82
AMAA Переходник с внешн. цилиндрической резьбой AN		83
Трубный адаптер - Внутренняя резьба		
AAF-N Переходник с внутр. резьбой NPT		83-84
AAF-R Переходник с внутр. конической резьбой BSPT		84
AAF-GZ Переходник с внутр. цилиндрической резьбой ISO		85
AAF-GG Переходник с внутр. резьбой под манометр		85-86
AAA Переходник стандарта AN		86
ТРУБКА - ПОД ПРИВАРКУ		
ACSW Приварное соединение встык		87
ALSW Угловое приварное соединение встык		87
ACBW Приварное соединение встык		88
ALBW Угловое соединение встык		89
ABUW Монтажная муфта под приварку		89

Трубка - Фланец		
AF Переходной фланец		90
AFC Переходной лабораторный фланец		91
СПЕЦИАЛЬНЫЕ ИЗДЕЛИЯ		
AEU Диэлектрические вставки		92
AFU Плавкие вставки		93
AVP Защитный колпак для сбросных выходов		93
КОЛПАКИ, ЗАГЛУШКИ, ВСТАВКИ		
AC Заглушка для фитинга		94
AP Колпак для фитинга		95
AI Вставка для гибких трубок		95
ЗАПАСНЫЕ ЧАСТИ		
AFF Переднее кольцо		96
AFB Заднее кольцо		96

AFS Набор обжимных колец		97
AFSN Набор обжимных колец и гаек		97
AN Гайки		97
AJN Монтажная гайка		98
APN-UP/GR Монтажная гайка для поворотных соединителей		98
ПРОВЕРОЧНЫЙ ИНСТРУМЕНТ		
AIG Щуп для проверки		99
ASC Стопорное кольцо		99
ИНСТРУМЕНТ ДЛЯ РАБОТЫ С ТРУБКой		
Трубогиб Труборез Торцеватель		100
СОПУТСТВУЮЩИЙ ИНСТРУМЕНТ		
ATM Глубиномер		101
APS Предварительный обжим		101
АНР/АЕР Гидравлический инструмент		102

СТАНДАРТЫ И ПРИМЕНЕНИЕ

Обжимные фитинги поставляются из различных материалов для применения в таких отраслях как:

- Кораблестроение
- Нефть и газ
- Нефтегазовые платформы
- Химия и нефтехимия
- Нефтепереработка
- Аналитические системы
- Электростанции
- Металлургия
- Альтернативные виды топлива
- Фармацевтика
- Дизельные двигатели

Стандарты материалов

D*	Материал	Стандарт ASTM	
		Прутковый материал	Поковки
SS	Нержавеющая сталь	A479, A276 Type 316/316L JIS G4303 SUS316	A182 F316/F316L JIS G 3214 SUS F316
C	Углеродистая сталь	A108 JIS G4051 S20C-S53C	A105 JIS G4051 S20C-S53C
B	Латунь	B16, B453 C35300 JIS H3250 C3604, C3771	B283 Alloy 37700 JIS H3250 C3771
6MO	6Mo (06XH28МДТ)	A276 S31254	A182 Grade F44 S31254
L20	Сплав 20	B473 N08020	B462 N08020
L400	Монель 400	B164 N04400	B564 N04400
L600	Сплав 600	B166 N06600	B564 N06600
L625	Сплав 625	B446 N06625	B564 N06625
L825	Сплав 825	B425 N08825	B564 N08825
C276	Хастеллой 276	B574 N10276	B564 N10276
D	Дуплекс SAF 2205™	A276 S31803 A479 S31803	A182 F51
SD	Супер дуплекс SAF 2507™	A479 S32750	A182 F51
TI4	Титан Gr.4	B348 Gr. 4	B381 F-4
AI	Алюминий	B211 Alloy 2024T6 JIS H4040 A2024, A6061	B247
TE	PTFE	D1710	D3294

D*: Обозначение материала

Фитинги из нержавеющей стали

Фитинги размером больше 25мм (1 дюйм) поставляются с обжимными кольцами покрытыми тефлоном (PFA). Для систем с рабочей температурой более 232 °C (450 °F) поставляются передние кольца с посеребрением и задние без покрытия.

Фитинги из углеродистой стали

Фитинги из углеродистой стали поставляются оцинкованными и задние кольца у них сделаны из нержавеющей стали марки 316.

Смазка для гаек

На всех фитингах из нержавеющей стали резьба на гайках посеребрена, что уменьшает усилие затяжки и позволяет исключить эффект холодной сварки и закусывание.

ВЫДАЮЩЕЕСЯ КАЧЕСТВО

Обжимные фитинги обладают выдающимися характеристиками в тяжёлых условиях таких, как системы с высокой и низкой температурой, вибрацией, скачками давления и т.д.

Накатанные внешние резьбы.

- Накатанные внешние резьбы.
 - Кольца изготавливаются из материалов американской компании Carpenter.™
 - Механические характеристики колец позволяют обжимать трубки с высокой жёсткостью.
 - Специально обработанное заднее кольцо, позволяет увеличить количество соединений и повысить их надёжность.
 - Количество сборок/разборок значительно превышает подобную характеристику у конкурентов.
 - Абсолютная герметичность с любыми средами, в т.ч с мелкомолекулярными газами.
 - Рабочее давление в 4 раза превышает давление трубки.
- Хит код на всех фитингах.

Газовые системы высокого давления

Чтобы перемещать газ по трубкам повышают его давление.

Так же используется высокое давление при накачке им баллонов и ёмкостей.

Давление свыше 34,5 бар считается высоким. Обжимные фитинги показывают отличные характеристики при работе с газами высокого давления.

Подбор импульсных трубок для газовых систем

Применяйте более толстостенные трубки для газовых систем.

В таблице 8 трубки для газа показаны в светлых ячейках. Тонкостенные трубки обозначены серыми ячейками, чтобы можно было легко их идентифицировать.

Такие газы как воздух, кислород, гелий, азот, метан, пропан, и другие, обладают очень мелкими молекулами, что позволяет им проникать через тонкостенные трубки.

Толстостенные трубки так же менее чувствительны к воздействию обжимных колец, в то время как тонкостенные могут деформироваться под воздействием обжимных колец.

Применение в вакуумных системах

Обжимные фитинги HSME отлично зарекомендовали себя в вакуумных системах. При правильном подборе импульсной трубки, обжимные фитинги позволяют работать с вакуумом до 10⁹ торр.

Применение в криогенных системах

Обжимные фитинги HSME из нержавеющей стали способны сохранять свою герметичность при температуре до -200°C.

Сборка и разборка обжимных фитингов

Выдающиеся механические параметры обжимных фитингов HSME обеспечивают максимальное количество сборок/разборок соединений.

Утечки

При соблюдении инструкции по монтажу, фитинги HSME обеспечивают полностью герметичное соединение.

ФИТИНГИ ДЛЯ МЕТРИЧЕСКИХ ТРУБОК



Метрические фитинги визуально отличаются от дюймовых наличием специальных выступов на корпусе фитинга, а так же на гайке.

ОЧИСТКА

Все фитинги очищаются от внешних загрязнений, а так же мелких металлических частиц, масла, жидкости для резки.

По отдельному запросу выполняется очистка изделий для применения в кислородных системах. Очистка производится согласно стандарту ASTM G93 Level C.

Материалы корпуса фитинга	Дополнительная обработка
Нержавеющая сталь, 6Mo	Пассивирование
Углеродистая сталь	Оцинковка
Латунь	Очистка кислотой
Сплав 20, Монель 400, Сплав 600, Сплав 625, Сплав 825, С276, Дюплекс, Супер дюплекс	Углеродное покрытие
Титан Gr.4	Анодирование
Алюминий	Анодирование, углеродное покрытие
Тефлон (PTFE)	Очистка

ПОДБОР ИМПУЛЬСНОЙ ТРУБКИ

Правильный подбор трубки, правильная транспортировка и хранение трубки - это залог надёжной и герметичной системы.

Поверхность трубки

Поверхность трубки должна быть без задигов, царапин и прочих повреждений.

Жёсткость трубки

- Трубка должна быть полностью отождённой.
- Трубка должна подходить длягиба.

Овальность

Трубка должна быть круглой и без труда входить в фитинг.

Сварная трубка

Сварная трубка не должна иметь выступающих швов.

Толщина стенки трубок

Толщина стенки должна соответствовать рабочему давлению системы. Импульсные трубки подходящие для работы с обжимными фитингами показаны в таблице 8.

Импульсные трубки для применения в газовых системах должны выбираться из светлых ячеек.

Трубки с толщиной стенки не показанные в таблице не рекомендуются использовать с обжимными фитингами.

ПЕРЕВОЗКА ИМПУЛЬСНОЙ ТРУБКИ

Импульсные трубки должны транспортироваться очень аккуратно, чтобы избежать их повреждение.

- Не вытягивайте трубку из тубусов и стеллажей.
- Не перемещайте трубку волоком.

РЕЗКА ТРУБКИ

- Подбирайте подходящий труборез, неправильный выбор может повлечь повреждение трубки.
- Отрезайте аккуратно, чтобы не заминать трубку.
- Зубчатая пила должна иметь минимум 32 зуба на дюйм.
- После отрезки торец трубки должен обязательно обрабатываться торцевателем.

СТАНДАРТЫ РЕЗЬБОВЫХ СОЕДИНЕНИЙ

Ниже в таблице приведены стандарты резьбовых соединений, которые применяются на фитингах HSME.

D*: Обозначение резьбы E*: Аналог Swagelok

D*	Конфигурация	Стандарт	E*
Коническая резьба			
N		ASME B1.20.1 (NPT)	-
R		ISO 7-1 BS EN 10226 (BSPT) JIS B0203 (PF)	RT
NO		ASME B1.20.1 SAE AS71051 SAE J514 Резьба NPT суплотнительным кольцом	OR
Цилиндрическая резьба			
G		ISO 228-1 BS 2779 (BSPP) DIN 3852 (FORM A) JIS B0202 (PF) Используется кольцо с эластомерной вставкой	RS
GB		ISO 228-1 BS 2779 (BSPP) DIN 3852 (FORM B) JIS B0202 (PF) Используется медное уплотнительное кольцо	RP
GR		ISO 228-1 BS 2779 (BSPP) JIS B0202 (PF) Поворотный, используется уплотнительное кольцо из эластомера	PR
GG		ISO 228-1, BS 2779 (BSPP) EN837-1, 837-3, JIS B0202 (PF) Используется медное уплотнительное кольцо по внешней плоскости	PR
GZ		ISO 228-1 BS 2779 (BSPP) DIN 3852 (FORM Z) JIS B0202 (PF) Используется медное или тефлоновое уплотнительное кольцо по внешн. плоскости	RG
GY		ISO 228-1, BS 2779 (BSPP) DIN 3852 (FORM Y) JIS B0202 (PF) Используется медное или тефлоновое уплотнительное кольцо.	RJ

Цилиндрическая резьба SAE			
UF		ASME B1.1, SAE J514 ISO R725, DIN 3852 (FORM F) Уплотняется кольцом SAE J1926/1	SR
UO		ASME B1.1 SAE J514, ISO R725 Уплотняется кольцом SAE J1926/1	OR
UP		ASME B1.1 SAE J514, ISO R725 Вращающееся Уплотняется кольцом SAE J1926/1	ST

РАБОЧЕЕ ДАВЛЕНИЕ

Рабочее давление обжимных фитингов

Рабочее давление обжимных фитингов определяется рабочим давлением импульсной трубки.

Рабочее давление резьбовых соединений

Когда на фитинге присутствует резьбовое соединения, то рабочее давление может быть ограничено рабочим давлением резьбового соединения.

Рабочие давления представлены согласно стандарту ASME B31.3 при комнатной температуре.

Коническая резьба – N и R

Размер дюймов	Нерж. сталь и углерод. сталь				Латунь			
	Внешн.		Внутр.		Внешн.		Внутр.	
	фунт/ кв.дюйм	Бар	фунт/ кв.дюйм	Бар	фунт/ кв.дюйм	Бар	фунт/ кв.дюйм	Бар
S	20ksi				10ksi			
1/16	14,000	965	6,600	455	7,400	510	3,300	227
1/8	10,000	689	6,400	441	5,000	345	3,200	220
1/4	8,300	572	6,500	448	4,100	282	3,200	220
3/8	8,000	551	5,200	358	4,000	275	2,600	179
1/2	7,800	537	4,800	331	3,900	269	2,400	165
3/4	7,500	517	4,600	317	3,700	255	2,300	158
1	5,300	365	4,400	303	2,600	179	2,200	152
1-1/4	6,200	427	5,000	345	3,100	214	2,500	172
1-1/2	5,100	351	4,500	310	2,500	172	2,200	152
2	4,000	276	3,900	269	2,000	138	1,900	131

Цилиндрическая резьба – G и GB

Размер	Нерж. и углер. сталь	
	Внешн.	
	фунт/кв.дюйм	Бар
S	20ksi	
1/8	16000	1103
1/4	12500	861
3/8	12000	827
1/2	11900	820
3/4	8000	551
1	5600	386
1 1/4	5400	372
1 1/2	5100	351

Цилиндрическая резьба SAE UF и UP

Размер резьбы SAE		Нержавеющая и углеродистая сталь			
		Не вращающаяся «UF»		Вращающаяся «UP»	
		фунт/кв.дюйм	Бар	фунт/кв.дюйм	Бар
2	5/16-24	4568	315	4568	315
4	7/16-20				
6	9/16-18				
8	3/4-16	3626	250	2900	200
10	7/8-14				
12	1 1/16-12				
14	1 3/16-12	2900	200	2320	160
16	1 5/16-12				
20	1 5/8-12				
24	1 7/8-12	2320	160	1813	125
32	2 1/2-12				

Давления показаны на резьбе SAE J1926/3 при комнатной температуре.

SAE J514 37° AN резьба

Диаметр трубки		Нерж. и углеродистая сталь SAE J514, таблица 1.	
Метрическая мм	Дюйм	Фунт/ кв.дюйм	Бар
2	1/8	5000	344
6	1/4	5000	344
8	5/16	5000	344
10	3/8	4000	275
12	1/2	3000	206
16	5/8	3000	206
20	3/4	2500	172
25	1	2000	137
32	1 1/4	1150	79.2
38	1 1/2	1000	68.9
50	2	1000	68.9

Давления взяты из стандарта SAE J514.

Торцы под приварку – BW

Номинальный размер трубки	Нержавеющая и углеродистая сталь Под приварку встык	
	Фунт/ кв.дюйм	Бар
	Значение S	
1/8	5300	365
1/4	5200	358
3/8	4400	303
1/2	4100	282
3/4	3200	220
1	3100	213
1 1/4	3000	206
1 1/2	2900	199
2	1900	131

Давления указаны при комнатной температуре.

РАБОЧАЯ ТЕМПЕРАТУРА

Когда резьба монтируется с уплотнительным кольцом, уплотнительное кольцо может ограничивать рабочую температуру фитинга. Фитинги из латуни и углеродистой стали комплектуются кольцами из FKM твердостью по Шору 70, а из нержавеющей стали кольцами из FKM твердостью по Шору 90.

Рабочая температура уплотнительных колец

Упл. кольцо	Обозначение	Рабочая температура °C (°F)
NBR	BN	от -25 до 110 (от -13 до 230)
FKM	VT	от -28 до 204 (от -20 до 400)
FFKM (Kalrez®)	KZ4	от -30 до 315 (от -22 до 600)

МАТЕРИАЛЫ ФИТИНГА И ТРУБОК

Подбирайте правильное сочетание материалов для фитинга и трубок для построения герметичных систем. Использование неправильных материалов может привести к негерметичности системы.

Вращающаяся ISO/BSPP
Цилиндрическая резьба – GR

ISO/BSPP Внешняя резьба, дюйм	Нержавеющая и углеродистая сталь	
	фунт/кв.дюйм	Бар
1/8	4568	315
1/4		
3/8		
1/2	2320	160
3/4		
1		

Давления указаны при комнатной температуре.

Приварка вращающ - SW

Давления показаны для сварного соединения.

Фитинги с уплотнением “NO” и “UO”

Нерж. и углеродистая сталь “NO” & “UO”
Резьбы до 1 дюйма рассчитаны на давление 206 бар при комнатной температуре.

Таблица переводов

Бар	МПа	Фунт/кв.дюйм
1	0,1	14.5
100	10	1450
160	16	2321
210	21	3045
315	31.5	4569
350	35	5075
400	40	5801
413.68	41.36	6000

Таблица 1. Дюймовая бесшовная трубка из нержавеющей стали

Полностью отожжённая трубка нержавеющей стали 316/316L, 304/304L по стандарту ASTM A269 или A213 подходящая для гибки и вальцовки. Жёсткость 90 по Викерсу и менее.

Диаметр трубки, дюйм	Толщина стенки (дюйм)														
	0.012	0.014	0.016	0.02	0.028	0.035	0.049	0.065	0.083	0.095	0.109	0.12	0.134	0.156	0.188
	Рабочее давление (фунт/кв.дюйм)														
1/16	6800	8100	9400	12000											
1/8					8500	10900									
3/16					5400	7000	10200								
1/4					4000	5100	7500	10200							
5/16						4000	5800	8000							
3/8						3300	4800	6500	8600						
1/2						2600	3700	5100	6700						
5/8							2900	4000	5200	6000					
3/4							2400	3300	4200	4900	5800	6400			
7/8							2000	2800	3600	4200	4800	5400	6100		
1								2400	3100	3600	4200	4700	5300	6200	
1 1/4									2400	2800	3300	3600	4100	4900	
1 1/2										2300	2700	3000	3400	4000	4900
2											2000	2200	2500	2900	3600

Таблица 2. Метрическая бесшовная трубка из нержавеющей стали

Диаметр трубки, in	Толщина стенки, (мм)														
	0.6	0.8	1.0	1.2	1.5	1.8	2.0	2.2	2.5	2.8	3.0	3.5	4.0	4.5	5.0
	Рабочее давление, (бар)														
2	780	1050													
3	516	710													
4	520	660													
6		330	420	520	670										
8			310	380	490										
10			240	300	380										
12			200	240	310	380	430								
14			180	220	280	340	390	430							
15			170	200	260	320	360	400							
16				190	240	300	330	370							
18				170	210	260	290	320	370						
20				150	190	230	260	290	330	380					
22				130	170	210	230	260	300	340					
25					180	200	230	260	300	320					
28						180	200	230	260	300	320				
30						170	190	210	240	260	310				
32						160	170	200	230	240	290	330			
38							140	170	190	200	240	280	310		
42								170	180	210	250	280			
50									150	180	200	230	260		

В соответствии с требованиями ASME B31.3 давления рассчитаны при температуре от -28 до 37 °C и максимально допустимом напряжении 1378бар.

- По стандарту ASTM A269 максимально допустимые отклонения по диаметру трубки: +/- 0.13 мм (+/- 0.005 дюйма) отклонения максимум: +/- 15%
- Коэффициент запаса прочности по трубке равен 3.75.

Сварные трубки из нержавеющей стали

Согласно стандарту ASME B31.3 для сварных трубок применяют понижающие коэффициенты по рабочему давлению. Для трубок с одним швом он равен 0.80, для трубок с двумя сварными швами он равен 0.85.

Таблица 3. Дюймовые бесшовные трубки из углеродистой стали

Отожжённые трубки из углеродистой стали согласно стандарту ASTM A179. Трубки должны подходить для гибки, а так же не иметь глубоких царапин и повреждений. Жёсткость по Викерсу 72 и менее.

Диаметр трубки, дюйм	Толщина стенки, (дюйм)												
	0.028	0.035	0.049	0.065	0.083	0.095	0.109	0.12	0.134	0.148	0.165	0.18	0.22
	Рабочее давление (фунт/кв.дюйм)												
1/8	8000	10200											
3/16	5100	6600	9600										
1/4	3700	4800	7000	9600									
5/16		3800	5500	7600									
3/8		3100	4500	6200									
1/2		2300	3300	4500	5900								
5/8		1800	2600	3500	4600	5300							
3/4			2100	2900	3700	4300	5100						
7/8			1800	2400	3200	3700	4300						
1			1500	2100	2700	3200	3700	4100					
1 1/4				1600	2100	2500	2900	3200	3600	4000	4600	5000	
1 1/2					1800	2000	2400	2600	3000	3300	3700	4100	5100
2						1500	1700	1900	2200	2400	2700	3000	3700

Таблица 4. Метрическая бесшовная трубка из углеродистой стали.

Диаметр трубки, мм	Толщина стенки, (мм)												
	0.8	1	1.2	1.5	1.8	2	2.2	2.5	2.8	3	3.5	4	4.5
	Рабочее давление, (бар)												
3	670	830											
6	310	400	490	630									
8		290	360	460									
10		230	280	360									
12		190	230	290	360	410	450						
14		160	190	250	300	340	380						
15		150	180	230	280	320	350						
16			170	210	260	290	330	380					
18			150	190	230	260	290	330					
20			130	170	200	230	250	290	330				
22			120	150	180	210	230	260	300				
25					160	180	200	230	260	280			
28						160	180	200	230	250	290		
30						150	160	190	210	230	270		
32						140	150	170	200	210	250	290	
38							130	140	160	180	210	240	280

Рабочее давление трубки рассчитано согласно стандарту ASME A179 рассчитано при температуре от -28 до 37 °C.

- Коэффициент запаса по давлению равен 3.
- Для определения давления трубки на высоких температурах умножьте его на 0.85.

Таблица 5. Дюймовая бесшовная трубка из меди

Отожжённые трубки из меди по стандарту ASTM B75. Трубки должны подходить для гибки и развальцовки, а так же не иметь повреждений и глубоких царапин. Твёрдость по Викерсу 60 и менее.

Диаметр трубки, дюйм	Толщина стенки, (дюйм)										
	0.01	0.012	0.028	0.035	0.049	0.065	0.083	0.095	0.109	0.12	0.134
	Рабочее давление, (фунт/кв.дюйм)										
1/8			2700	3600							
3/16			1800	2300	3400						
1/4			1300	1600	2500	3500					
5/16				1300	1900	2700					
3/8				1000	1600	2200					
1/2				800	1100	1600	2100				
5/8					900	1200	1600	1900			
3/4					700	1000	1300	1500	1800		
7/8					600	800	1100	1300	1500		
1					500	700	900	1100	1300	1500	
1 1/8						600	800	1000	1100	1300	1400

Таблица 6. Метрическая бесшовная трубка из меди

Диаметр трубки, мм	Толщина стенки, (мм)											
	0.7	0.8	1.0	1.2	1.5	1.6	1.8	2.0	2.2	2.5	2.8	3.0
3	220	250										
4	160	190	240	290								
6		120	150	190	240	260						
8		80	110	130	170	190						
10		70	80	100	130	150	170	190				
12		50	70	80	110	120	130	150				
14			60	70	90	100	110	130	140	170	190	200
16			50	60	80	80	100	110	120	140	160	180
18			40	50	70	70	80	100	110	120	140	150
22			30	40	50	60	70	80	80	100	110	120
25			30	40	50	50	60	70	70	80	100	100
28							50	60	60	70	80	90

Рабочее давление трубки рассчитано согласно стандарту ASME B75 и B88 рассчитано при температуре от -28 до 37 °С.

- Коэффициент запаса по давлению равен 5.

Трубка из сплава 400 (Монель)

Отожжённая бесшовная трубка по стандарту ASTM B165. Трубка должна подходить для гибки, а так же на ней не должно быть повреждений и глубоких царапин. Жёсткость по Викерсу 75 и менее. Допуски по диаметру: +/- 0.13 мм.

Таблица 7. Дюймовая бесшовная трубка из Сплава 400

Диаметр трубки, дюйм	Толщина стенки, (дюйм)							
	0.028	0.035	0.049	0.065	0.083	0.095	0.109	0.12
1/8	7900	10200						
1/4	3700	4800	7000	9600				
3/8		3100	4400	6100				
1/2		2300	3300	4400				
3/4			2200	3000	4000	4600		
1				2200	2900	3400	3900	4300

Таблица 8. Метрическая бесшовная трубка из Сплава 400

Диаметр OD мм	Толщина стенки, (мм)											
	0.8	1.0	1.2	1.5	1.8	2.0	2.2	2.5	2.8	3.0		
6	370	480	590	750								
8		350	430	550								
10		270	330	430								
12		220	270	350								
14		190	230	290	360							
18			170	220	270	310	340					
20				200	240	270	300	350				
25					170	210	240	270	310	330		

Рабочее давление трубки рассчитано согласно стандарту ASME B165 рассчитано при температуре от -28 до 37 °С.

- Коэффициент запаса по давлению равен 3,7.

ТРУБКА ИЗ СПЛАВА C276

Отожжённая трубка из сплава C276 по стандарту ASTM B622. Трубка должна подходить для гибки и на ней должны отсутствовать глубокие царапины. Жёсткость по Викерсу 100 и менее. Допуски по диаметру: +/- 0.13 мм.

Таблица 9. Метрическая трубка из сплава C276

Диаметр трубки, дюйм	Толщина стенки, (дюйм)					
	0.020	0.028	0.035	0.049	0.065	0.083
1/8	8,200	12,000	15,300			
3/16	5,300	7,700	9,900	14,400		
1/4		5,600	7,200	10,600	14,400	
5/16			5,700	8,200	11,300	
3/8			4,700	6,700	9,200	
1/2			3,400	4,900	6,700	8,800

Рабочее давление трубки рассчитано согласно стандарту ASME B622 рассчитано при температуре от -28 до 37°С.

- Коэффициент запаса по давлению равен 3.6.

ТРУБКА ИЗ СПЛАВА 825

Отожжённая трубка из сплава C276 по стандарту ASTM B622. Трубка должна подходить для гибки и на ней должны отсутствовать глубокие царапины. Жёсткость по Викерсу 201 и менее. Допуски по диаметру: +/- 0.13 мм.

Таблица 11. Дюймовая трубка из сплава 825

Диаметр трубки, дюйм	Толщина стенки, дюйм					
	0.020	0.028	0.035	0.049	0.065	0.083
1/8	7,300	10,700	13,700			
3/16	4,700	6,800	8,800	12,800		
1/4		5,000	6,400	9,300	12,700	
5/16			5,000	7,300	10,000	
3/8			4,100	5,900	8,200	
1/2			3,000	4,300	5,900	7,800

Рабочее давление трубки рассчитано согласно стандарту ASME B423 рассчитано при температуре от -28 до 37°С.

- Коэффициент запаса по давлению равен 3.65.

Таблица 13. Дюймовая бесшовная трубка из Супер дюплекса

Отожжённая трубка из сплава C276 по стандарту ASTM A789. Трубка должна подходить для гибки и на ней должны отсутствовать глубокие царапины. Жёсткость по Викерсу 32 и менее. Допуски по диаметру: +/- 0.13 мм.

Диаметр трубки, мм	Толщина стенки, (дюйм)			
	0.035	0.049	0.065	0.083
1/4	7,800	9,900	14,500	
3/8		6,400	9,200	12,700
1/2		4,700	6,800	9,200

Таблица 10. Метрическая трубка из сплава C276

Диаметр трубки, мм	Толщина стенки, (мм)					
	0.8	1.0	1.2	1.5	1.8	2.0
6	450	600	760	1,000		
8		440	550	730		
10		340	430	570		
12		280	350	460	580	660

Table 12. Метрическая трубка из сплава 825

Диаметр трубки, мм	Толщина стенки, (мм)					
	0.8	1.0	1.2	1.5	1.8	2.0
6	460	600	730	930		
8		430	530	680		
10		340	410	530		
12		280	340	430	530	600

- Рабочее давление трубки рассчитано согласно стандарту ASME B423 рассчитано при температуре от -28 до 37 °С.
- Коэффициент запаса по давлению равен 3.

ТРУБКА ИЗ СПЛАВА 625

Таблица 14. Дюймовая трубка из сплава 625

Толщина стенки, дюйм	Толщина стенки, (дюйм)					
	0.020	0.028	0.035	0.049	0.065	0.083
Рабочее давление, (фунт/кв.дюйм)						
1/8	8,400	12,200	15,600			
3/16	5,400	7,800	10,100	14,600		
1/4		5,700	7,300	10,600	14,600	
5/16			5,700	8,300	11,400	
3/8			4,700	6,800	9,300	
1/2			3,400	5,000	6,800	8,900

Таблица 15. Метрическая трубка из сплава 625

Диаметр трубки, мм	Толщина стенки, (мм)					
	1.0	1.2	1.5	1.8	2.0	
Рабочее давление, (фунт/кв.дюйм)						
6	473	614	754	967		
8		447	547	707		
10		347	427	547		
12		287	353	447	547	620

ТРУБКИ ИЗ ТИТАНА

Таблица 20. Дюймовая бесшовная трубка

Диаметр трубки, дюйм	Толщина стенки, (дюйм)			
	0.028	0.035	0.049	0.065 0.
Рабочее давление, (фунт/кв.дюйм)				
1/4	3000	3900	5700	7800
3/8		2500	3600	5000
1/2		1800	2600	3600

Таблица 21. Метрическая бесшовная трубка.

Диаметр трубки, мм	Толщина стенки, (мм)			
	1.0	1.2	1.5	
Рабочее давление, (бар)				
6	330	430	520	670
10		240	300	380
12		200	240	310

ТРУБКА ИЗ СПЛАВА 600

Таблица 16. Дюймовая трубка из сплава 600

Tube OD in.	Толщина стенки, дюйм			
	0.028	0.035	0.049	0.065
Рабочее давление, (фунт/кв.дюйм)				
1/4	4,000	5,100	7,500	10,200
3/8		3,300	4,800	6,500
1/2		2,400	3,500	4,700

Таблица 17. Метрическая трубка из сплава 600

Диаметр трубки, мм	Толщина стенки, (мм)			
	0.8	1	1.2	1.5
Рабочее давление, (Бар)				
6	330	430	520	670
10		240	300	380
12		200	240	310

ТРУБКИ БЕСШОВНЫЕ ИЗ АЛЮМИНИЯ

Таблица 22. Дюймовая трубка из алюминия

Диаметр трубки, мм	Толщина стенки, (дюйм)				
	0.035	0.049	0.065	0.083	0.095
Рабочее давление, (фунт/кв.дюйм)					
1/8	8600				
3/16	5600	8000			
1/4	4000	5900			
5/16	3100	4600			
3/8	2600	3700			
1/2	1900	2700	3700		
5/8	1500	2100	2900		
3/4		1700	2400	3200	
1		1300	1700	2300	2700

Таблица 23. Метрическая трубка из алюминия

Диаметр трубки, мм	Толщина стенки, (мм)						
	1.0	1.2	1.5	1.8	2.0	2.2	2.5
Рабочее давление, (бар)							
6	340	420					
8	250	300					
10	190	240					
12	160	190	250	310			
14	130	160	210	260			
15	120	150	190	240			
16	120	140	180	220			
18		120	160	190	220		
20			140	170	190		
22			130	150	170	190	
25			110	130	150	170	190

Рабочее давление трубки рассчитано согласно стандарту ASME B167 рассчитано при температуре от -28 до 37°C.

- Коэффициент запаса по давлению равен 5.

ТРУБКА ИЗ СПЛАВА 20

Таблица 18. Дюймовая трубка из сплава 20

Диаметр трубки, дюйм	Толщина стенки, (дюйм)					
	0.02	0.028	0.035	0.049	0.065	0.083
Рабочее давление, (фунт/кв.дюйм)						
1/8	6800	9900	12700			
3/16	4400	6300	8200	11900		
1/4		4700	5900	8700	11900	
5/16			4700	6800	9400	
3/8			3800	5500	7600	
1/2			2800	4100	5500	7300

Таблица 19. Метрическая трубка из сплава 20

Диаметр трубки, мм	Толщина стенки, (мм)					
	0.8	1.0	1.2	1.5	1.8	2.0
Рабочее давление, (бар)						
6	390	500	610	780		
8		360	440	570		
10		280	350	440		
12		230	280	360	450	500

Рабочее давление трубки рассчитано согласно стандарту ASME B167 рассчитано при температуре от -28 до 37°C.

- Коэффициент запаса по давлению равен 5.

ПОНИЖЕНИЕ РАБОЧЕГО ДАВЛЕНИЯ ТРУБКИ С РОСТОМ ТЕМПЕРАТУРЫ

С ростом температуры рабочее давление фитингов и трубки понижается.

Для определения рабочего давления трубки и фитингов умножьте давление на понижающий коэффициент из таблицы 24.

Пример:

1. Бесшовная трубка из нержавеющей стали 316 диаметром 1/2 дюйма и толщиной стенки 0.065 дюйма.
2. Рабочее давление при температуре от -28 до 37 °C 5100 фунтов/кв.дюйм как показано в таблице 1.
3. Для определения рабочего давления при температуре 649 °C, умножьте 5100 фунт/кв.дюйм на 0.37 из таблицы 5100 фунт/кв.дюйм x 0.37 = 1887 фунт/кв.дюйм

Таблица 24. Коэффициенты понижения давления при росте температуры

Стандарт ASTM		A269	B75	A179	B165	B622	B423	B444	B167	A789	B729	B338	B210
Температура		Нерж. сталь 316	Медь	Углерод. сталь	Сплав 400	Сплав 276	Сплав 825	Сплав 625	Сплав 600	Супер дуплекс	Сплав 20	Титан	Алюминий
F°	C°												
100	38	1	1	1	1	1	1	1	1	1	1	1	1
200	93	1	0.80	0.96	0.88	1	1	0.92	1	1	0.86	0.88	1
300	149	1	0.78	0.90	0.82	1	1	0.88	1	0.86	0.85	0.72	1
400	204	0.97	0.50	0.86	0.79	1	1	0.85	1	0.82	0.83	0.61	0.94
500	260	0.9	0.13	0.82	0.79	0.99	1	0.81	1	0.81	0.83	0.53	0.81
600	316	0.85		0.77	0.79	0.93	1	0.79	1	0.81	0.83	0.45	0.56
650	343	0.84		0.75	0.79	0.90	1	0.78	1		0.82		0.40
700	371	0.82		0.73	0.79	0.88	1	0.77	1		0.82		
750	399	0.81		0.68	0.78	0.86	1	0.76	1		0.82		
800	427	0.80		0.59	0.76	0.84	0.99	0.75	1		0.82		
850	454	0.79		0.50	0.59	0.83	0.98	0.74	0.98				
900	482	0.78		0.41	0.43	0.82	0.98	0.73	0.80				
950	510	0.77		0.29		0.81	0.97	0.73	0.53				
1000	538	0.77		0.16		0.80	0.96	0.72	0.35				
1050	566	0.73		0.10		0.68		0.72	0.23				
1100	593	0.62		0.06		0.55		0.72	0.15				
1150	621	0.49				0.45		0.72	0.11				
1200	649	0.37				0.36		0.72	0.10				
1250	677	0.28				0.29							

Обозначение материала

Материал	Обозначение	
	Элемент	Собранное изделие
Нерж. сталь 316/316L	SS	SSA
Углеродистая сталь	C	CA
Латунь	B	BA
6Mo	6MO	6MOA
Сплав 20	L20	L20A
Монель 400	L400	L400A
Сплав 600	L600	L600A
Сплав 625	L625	L625A
Сплав 825	L825	L825A
Хастеллой	C276	C276A
Дюплекс	D	DA
Супер дуплекс	SD	SDA
Титан	TI4	TI4A
Алюминий	AL	ALA
Тефлон (PTFE)	PE	PEA

Для заказа выберите подходящий номер изделия и добавьте к нему обозначение материала.

- Для заказа собранного фитинга добавьте обозначение материала и обозначение собранного. Пример: AU-8- **SSA**
- Для заказа элемента к номеру добавьте только обозначение материала. Примеры: Гайка из нерж. стали 1/2 дюйма : AN- 8 - **SS** Переднее кольцо из нерж. стали 1/2 дюйма: AFF-8-**SS**

ИНФОРМАЦИЯ ДЛЯ ЗАКАЗА

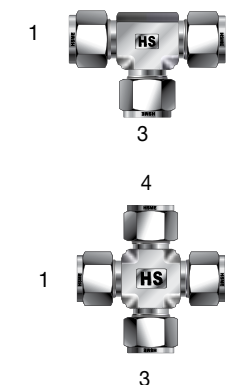
Обозначение трубки

Диаметр дюйм	1/16	1/8	3/16	1/4	5/16	3/8	1/2	5/8	3/4	7/8	1	1 1/4	1 1/2	2
Обозначение	1	2	3	4	5	6	8	10	12	14	16	20	24	32

Диаметр мм	2мм	3мм	4мм	6мм	8мм	10мм	12мм	16мм	18мм	22мм	25мм	32мм	38мм	50мм
Обозначение	2M	3M	4M	6M	8M	10M	12M	16M	18M	22M	25M	32M	38M	50M

Обозначение размера резьбы

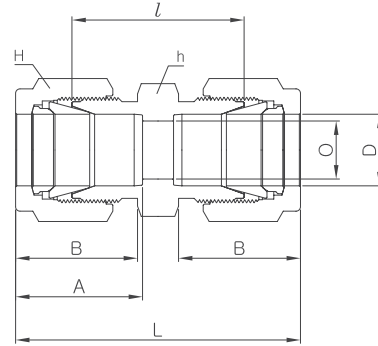
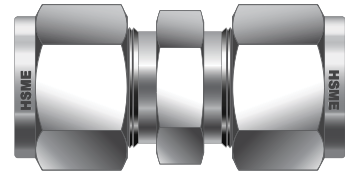
Размер резьбы, дюйм	1/16	1/8	1/4	3/8	1/2	3/4	1	1 1/4	1 1/2	2
Обозначение	1	2	4	6	8	12	16	20	24	32
N	1N	2N	4N	6N	8N	12N	16N	20N	24N	32N
R	1R	2R	4R	6R	8R	12R	16R	20R	24R	32R
G	-	2G	4G	6G	8G	12G	16G	20G	24G	32G



Обозначение проходов в тройнике. Левый и правый (1 и 2) и нижний (3).

Обозначение проходов в крестовине. Левый и правый (1 и 2) и нижний и верхний (3 и 4).

Муфта
AU



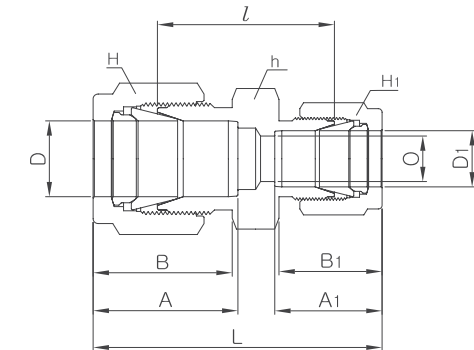
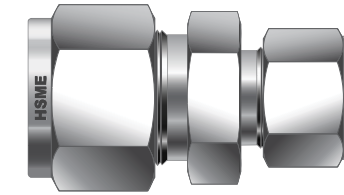
Для соединения дюймовых труб

Номер	Диаметр трубки D		O, мин.	Размер под ключ				A	B	/	L
				h	H						
	дюйм	мм		дюйм	мм	дюйм	мм				
AU-1	1/16	1.59	1.27	5/16	7.93	5/16	7.93	8.63	10.92	17.50	25.15
AU-2	1/8	3.17	2.28	7/16	11.11	7/16	11.11	12.70	15.24	22.35	35.56
AU-3	3/16	4.76	3.04	7/16	11.11	1/2	12.70	13.71	16.00	24.13	37.33
AU-4	1/4	6.35	4.82	1/2	12.70	9/16	14.28	15.24	17.78	26.16	40.89
AU-5	5/16	7.93	6.35	9/16	14.28	5/8	15.87	16.25	18.54	28.19	42.92
AU-6	3/8	9.52	7.11	5/8	15.87	11/16	17.46	16.76	19.30	30.22	44.95
AU-8	1/2	12.70	10.41	13/16	20.64	7/8	22.22	22.86	21.84	30.98	51.30
AU-10	5/8	15.87	12.70	15/16	23.81	1	25.40	24.38	21.84	31.75	52.07
AU-12	3/4	19.05	15.74	1-1/16	26.98	1-1/8	28.58	24.38	21.84	33.27	53.59
AU-14	7/8	22.22	18.28	1-3/16	30.16	1-1/4	31.75	25.90	21.84	35.05	55.37
AU-16	1	25.40	22.35	1-3/8	34.92	1-1/2	38.10	31.24	26.41	40.38	64.77
AU-20	1-1/4	31.75	27.68	1-3/4	44.45	1-7/8	47.63	41.14	38.86	48.00	92.20
AU-24	1-1/2	38.10	34.03	2-1/8	53.97	2-1/4	57.15	50.03	45.21	53.60	107.95
AU-32	2	50.80	45.97	2-3/4	69.85	3	76.20	67.56	62.73	74.70	149.35

Для соединения метрических труб

Номер	Диаметр трубки D	O, мин.	Размер под ключ		A	B	/	L
			h	H				
AU-2M	2	1.7	12	12	12.9	15.3	22.4	35.6
AU-3M	3	2.4	12	12	12.9	15.3	22.1	35.3
AU-4M	4	2.4	12	12	13.7	16.1	24.1	37.3
AU-6M	6	4.8	14	14	15.3	17.7	26.2	41.0
AU-8M	8	6.4	15	16	16.2	18.6	28.2	43.2
AU-10M	10	7.9	18	19	17.2	19.5	31.0	46.2
AU-12M	12	9.5	22	22	22.8	22.0	31.0	51.2
AU-14M	14	11.1	24	25	24.4	22.0	31.8	52.1
AU-15M	15	11.9	24	25	24.4	22.0	31.8	52.0
AU-16M	16	12.7	24	25	24.4	22.0	31.8	52.0
AU-18M	18	15.1	27	30	24.4	22.0	33.3	53.5
AU-20M	20	15.9	30	32	26.0	22.0	34.8	55.0
AU-22M	22	18.3	30	32	26.0	22.0	34.8	55.0
AU-25M	25	21.8	35	38	31.3	26.5	40.4	65.0
AU-28M	28	21.8	41	46	36.6	36.6	43.4	85.0
AU-32M	32	28.6	46	50	42.0	41.6	51.3	97.3
AU-38M	38	33.7	55	60	49.4	47.9	58.4	113.6
AU-42M	42	36.8	60	65	49.3	47.8	58.4	113.4
AU-50M	50	45.2	70	76	65.0	60.2	74.7	146.0

Переходная муфта
AUR



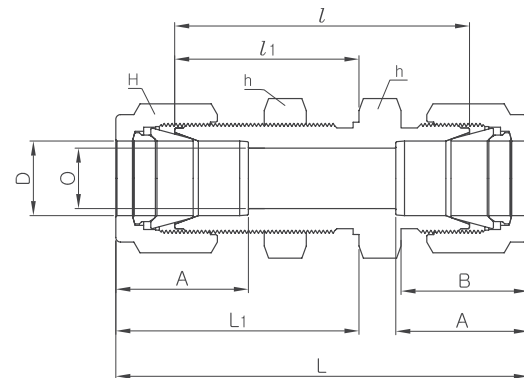
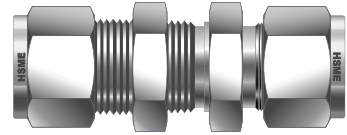
Для соединения дюймовых труб

Номер	Диаметр трубок				O, мин.	Размер под ключ						A	A 1	B	B 1	/	L
	D		D1			h		H		H1							
	дюйм	мм	дюйм	мм		дюйм	мм	дюйм	мм	дюйм	мм						
AUR2-1	1/8	3.18	1/16	1.59	1.27	7/16	11.11	7/16	11.11	5/16	7.93	13.71	8.63	16.00	10.92	21.84	32.25
AUR3-1	3/16	4.76	1/16	1.59	1.27	7/16	11.11	1/2	12.70	5/16	7.93	13.71	8.63	16.00	15.24	23.36	36.57
AUR3-2	3/16	4.76	1/8	3.17	2.28	7/16	11.11	1/2	12.70	7/16	11.11	13.71	12.70	16.00	15.24	23.36	36.57
AUR4-1	1/4	6.35	1/16	1.59	1.27	1/2	12.70	9/16	14.28	5/16	7.93	15.24	8.63	17.78	10.92	23.11	34.29
AUR4-2	1/4	6.35	1/8	3.17	2.28	1/2	12.70	9/16	14.28	7/16	11.11	15.24	12.70	17.78	15.24	24.63	38.60
AUR4-3	1/4	6.35	3/16	4.76	3.04	1/2	12.70	9/16	14.28	1/2	12.70	15.24	13.71	17.78	16.00	25.40	39.37
AUR5-2	5/16	7.93	1/8	3.17	2.28	9/16	14.28	5/8	15.87	7/16	11.11	16.25	12.70	18.54	15.24	25.90	39.87
AUR5-4	5/16	7.93	1/4	6.35	4.82	9/16	14.28	5/8	15.87	9/16	14.28	16.25	15.24	18.54	17.78	27.43	42.16
AUR6-1	3/8	9.52	1/16	1.59	1.27	5/8	15.87	11/16	17.46	5/16	7.93	16.76	8.63	19.30	10.92	25.40	36.57
AUR6-2	3/8	9.52	1/8	3.17	2.28	5/8	15.87	11/16	17.46	7/16	11.11	16.76	12.70	19.30	15.24	26.92	40.89
AUR6-4	3/8	9.52	1/4	6.35	4.82	5/8	15.87	11/16	17.46	9/16	14.28	16.76	15.24	19.30	17.78	28.44	43.18
AUR6-5	3/8	9.52	5/16	7.93	6.35	5/8	15.87	11/16	17.46	5/8	15.87	16.76	16.25	19.30	18.54	29.46	44.19
AUR8-2	1/2	12.70	1/8	3.17	2.28	13/16	20.64	7/8	22.22	7/16	11.11	22.86	12.70	21.84	15.24	28.44	45.21
AUR8-4	1/2	12.70	1/4	6.35	4.82	13/16	20.64	7/8	22.22	9/16	14.28	22.86	15.24	21.84	17.78	29.46	46.99
AUR8-6	1/2	12.70	3/8	9.52	7.11	13/16	20.64	7/8	22.22	11/16	17.46	22.86	16.76	21.84	19.30	30.98	48.51
AUR10-6	5/8	15.87	3/8	9.52	7.11	15/16	23.81	1	25.40	11/16	17.46	24.38	16.76	21.84	19.30	31.75	49.27
AUR10-8	5/8	15.87	1/2	12.70	10.41	15/16	23.81	1	25.40	7/8	22.22	24.38	22.86	21.84	21.84	31.75	52.07
AUR12-4	3/4	19.05	1/4	6.35	4.82	1-1/16	26.98	1-1/8	28.57	9/16	14.48	24.38	15.24	21.84	17.78	31.75	49.27
AUR12-6	3/4	19.05	3/8	9.52	7.11	1-1/16	26.98	1-1/8	28.57	11/16	17.46	24.38	16.76	21.84	19.30	33.27	50.80
AUR12-8	3/4	19.05	1/2	12.70	10.41	1-1/16	26.98	1-1/8	28.57	7/8	22.22	24.38	22.86	21.84	21.84	33.27	53.59
AUR12-10	3/4	19.05	5/8	15.87	12.70	1-1/16	26.98	1-1/8	28.57	1	25.40	24.38	24.38	21.84	21.84	33.27	53.59
AUR16-8	1	25.40	1/2	12.70	10.41	1-3/8	34.92	1-1/2	38.10	7/8	22.22	31.24	22.86	26.41	21.84	40.89	63.24
AUR16-12	1	25.40	3/4	19.05	15.74	1-3/8	34.92	1-1/2	38.10	1-1/8	28.58	31.24	24.38	26.41	21.84	40.38	62.73

Для соединения метрических труб

Номер	Диаметр трубки		O, мин.	Размер под ключ			A	A 1	B	B 1	/	L
	D	d1		h	H	H1						
AUR3M-2M	3	2	1.7	12	12	12	12.9	12.9	15.3	15.3	22.1	35.3
AUR6M-2M	6	2	1.7	14	14	12	15.3	12.9	17.7	15.3	24.6	38.6
AUR6M-3M	6	3	2.4	14	14	12	15.3	12.9	17.7	15.3	24.6	38.6
AUR6M-4M	6	4	2.4	14	14	12	15.3	13.7	17.7	16.1	25.4	39.4
AUR8M-6M	8	6	4.8	15	16	14	16.2	15.3	18.6	17.7	27.4	42.3
AUR10M-3M	10	3	2.4	18	19	12	17.2	12.9	19.5	15.3	27.7	41.9
AUR10M-4M	10	4	2.4	18	19	12	17.2	13.7	19.5	16.1	28.7	42.9
AUR10M-6M	10	6	4.8	18	19	14	17.2	15.3	19.5	17.7	29.5	44.5
AUR10M-8M	10	8	6.4	18	19	16	17.2	16.2	19.5	18.6	30.0	45.1
AUR12M-6M	12	6	4.8	22	22	14	22.8	15.3	22.0	17.7	29.5	47.0
AUR12M-8M	12	8	6.4	22	22	16	22.8	16.2	22.0	18.6	30.2	47.8
AUR12M-10M	12	10	7.9	22	22	19	22.8	17.2	22.0	19.5	31.0	48.7
AUR16M-10M	16	10	7.9	24	25	19	24.4	17.2	22.0	19.5	31.8	49.5
AUR16M-12M	16	12	9.5	24	25	22	24.4	22.8	22.0	22.0	31.8	52.0
AUR18M-10M	18	10	7.9	27	30	19	24.4	17.2	22.0	19.5	33.0	51.0
AUR18M-12M	18	12	9.5	27	30	22	24.4	22.8	22.0	22.0	33.3	53.5
AUR25M-18M	25	18	15.1	35	38	30	31.3	24.4	26.5	22.0	38.6	61.0
AUR25M-20M	25	20	15.9	35	38	32	31.3	26.0	26.5	22.0	39.9	62.3
AUR30M-18M	30	18	15.1	46	50	30	39.7	24.4	39.3	22.0	43.7	75.4
AUR30M-20M	30	20	15.9	46	50	32	39.7	26.0	39.3	22.0	43.7	75.4
AUR30M-25M	30	25	21.8	46	50	38	39.7	31.3	39.3	26.5	46.2	80.1
AUR32M-18M	32	18	15.1	46	50	30	42.0	24.4	41.6	22.0	44.7	77.8
AUR32M-20M	32	20	15.9	46	50	32	42.0	26.0	41.6	22.0	44.7	77.8
AUR32M-25M	32	25	21.8	46	50	38	42.0	31.3	41.6	26.5	47.0	82.3
AUR38M-20M	38	20	15.9	55	60	32	49.4	26.0	47.9	22.0	49.8	87.5
AUR38M-25M	38	25	21.8	55	60	38	49.4	31.3	47.9	26.5	52.1	92.0
AUR38M-30M	38	30	26.2	55	60	50	49.4	39.7	47.9	39.3	55.4	104.6

Муфта с монтажной гайкой
AUB



Для соединения дюймовых трубок

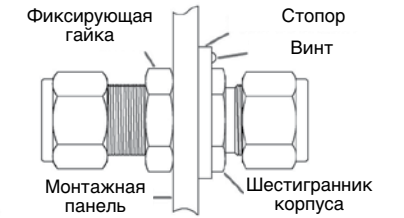
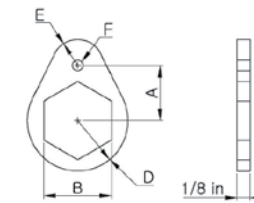
Номер	Диаметр трубки D		O, мин.	Размер под ключ				A	B	/	/1	L	L1	Отверстие на панели	Макс. толщина панели
	дюйм	мм		h	H										
					дюйм	мм									
AUB-1	1/16	1.59	1.27	5/16	7.93	5/16	7.93	8.63	10.92	23.87	13.46	31.50	17.27	5.16	3.05
AUB-2	1/8	3.17	2.28	1/2	12.70	7/16	11.11	12.70	15.24	38.10	24.63	51.30	31.24	8.33	12.70
AUB-3	3/16	4.76	3.04	9/16	14.28	1/2	12.70	13.71	16.00	40.38	25.40	53.59	32.00	9.92	12.70
AUB-4	1/4	6.35	4.82	5/8	15.87	9/16	14.28	15.24	17.78	42.92	26.16	57.65	33.52	11.50	10.16
AUB-5	5/16	7.93	6.35	11/16	17.46	5/8	15.87	16.25	18.54	45.97	28.44	60.70	35.81	13.09	11.17
AUB-6	3/8	9.52	7.11	3/4	19.05	11/16	17.46	16.76	19.30	47.49	29.46	62.23	36.83	14.68	11.17
AUB-8	1/2	12.70	10.41	15/16	23.81	7/8	22.22	22.86	21.84	50.80	31.75	71.12	41.91	19.44	12.70
AUB-10	5/8	15.87	12.70	1-1/16	26.98	1	25.40	24.38	21.84	52.32	32.51	72.64	42.67	22.62	12.70
AUB-12	3/4	19.05	15.74	1-3/16	30.16	1-1/8	28.58	24.38	21.84	58.67	37.33	78.99	47.49	25.79	16.76
AUB-14	7/8	22.22	18.28	1-3/8	34.92	1-1/4	31.75	25.90	21.84	64.26	42.92	84.58	53.08	28.97	19.05
AUB-16	1	25.40	22.35	1-5/8	41.27	1-1/2	38.10	31.24	26.41	71.37	45.21	95.75	57.40	33.73	19.05
AUB-20	1-1/4	31.75	27.68	1-7/8	47.63	1-7/8	47.63	41.14	38.86	78.99	47.75	123.19	69.85	41.67	19.05
AUB-24	1-1/2	38.10	34.03	2-1/4	57.15	2-1/4	57.15	50.03	45.21	84.83	49.27	139.19	76.45	49.61	19.05
AUB-32	2	50.80	45.97	2-3/4	69.85	3	76.20	67.56	62.73	105.66	56.38	180.34	93.72	57.94	19.05

Для соединения метрических трубок

Номер	Диаметр трубки, D	O, мин.	Размер под ключ		A	B	/	/1	L	L1	Отверстие на панели	Макс. толщина панели
			h	H								
AUB-3M	3	2.4	14.0	12	12.9	15.3	38.1	24.6	51.3	31.2	8.3	12.7
AUB-4M	4	2.4	14.0	12	13.7	16.1	40.4	25.4	53.6	32.0	9.9	12.7
AUB-6M	6	4.8	16.0	14	15.3	17.7	42.9	26.2	57.7	33.6	11.5	10.2
AUB-8M	8	6.4	18.0	16	16.2	18.6	46.0	28.6	61.0	36.1	13.1	11.2
AUB-10M	10	7.9	22.0	19	17.2	19.5	48.5	29.4	63.7	37.0	16.2	11.2
AUB-12M	12	9.5	24.0	22	22.8	22.0	50.8	31.8	71.0	41.9	19.5	12.7
AUB-15M	15	11.9	27.0	25	24.4	22.0	52.3	32.5	72.5	42.6	22.8	12.7
AUB-16M	16	12.7	27.0	25	24.4	22.0	52.3	32.5	72.5	42.6	22.8	12.7
AUB-18M	18	15.1	30.0	30	24.4	22.0	58.7	37.3	78.9	47.4	26.0	16.8
AUB-20M	20	15.9	35.0	32	26.0	22.0	64.3	42.9	84.5	53.0	29.0	17.0
AUB-22M	22	18.3	35.0	32	26.0	22.0	64.3	42.9	84.5	53.0	29.0	19.1
AUB-25M	25	21.8	41.3	38	31.3	26.5	71.4	45.2	95.9	57.5	33.7	19.1
AUB-32M	32	28.6	50.0	50	42.0	41.6	82.3	49.5	128.3	72.5	42.5	19.0
AUB-38M	38	33.7	60.0	60	49.4	47.9	89.4	51.5	144.6	79.1	50.5	19.0

Фиксатор для гайки
ABR

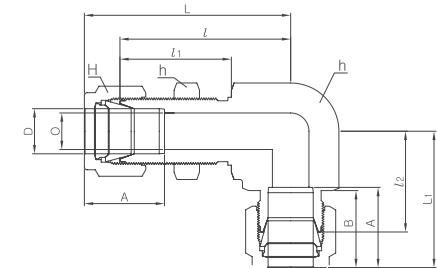
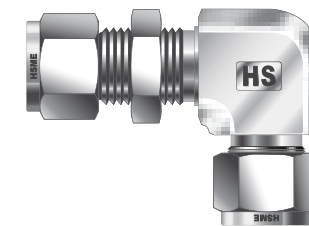
Фиксатор для гайки фиксирует муфту с монтажной гайкой на панели. Работает как второй ключ.



Фиксирует муфту на панели

Номер	Диаметр трубки D		A	B	D	E	F	"U" Монтажный винт	Отверстие	Диаметр отверстия
	дюйм	мм								
ABR-1-SS	1/16	-	9.52	7.94	7.94	3.97	3.97	#6-3/8	31	3.05
ABR-2-SS	1/8	-	12.7	12.7	10.31	5.55	3.97	#6-3/8	31	3.05
ABR-3-SS	3/16	3M,4M	14.28	14.28	11.90	6.35	3.97	#6-3/8	31	3.05
ABR-4-SS	1/4	6M	15.87	15.87	12.7	7.14	3.97	#6-3/8	31	3.05
ABR-5-SS	5/16	-	17.46	17.46	14.28	7.94	3.97	#6-3/8	31	3.05
ABR-8M-SS	-	8M	17.46	18.0	14.28	7.94	3.97	#6-3/8	31	3.05
ABR-6-SS	3/8	-	19.05	19.05	15.87	8.73	3.97	#6-3/8	31	3.05
ABR-10M-SS	-	10M	23.81	22.0	19.05	10.31	5.55	#10-1/2	27	3.66
ABR-8-SS	1/2	12M	23.81	23.81	19.05	10.31	5.55	#10-1/2	27	3.66
ABR-10-SS	5/8	15M,16M	25.4	26.98	20.64	10.31	5.55	#10-1/2	27	3.66
ABR-12-SS	3/4	18M	26.98	30.16	23.02	11.90	5.55	#10-1/2	27	3.66
ABR-14-SS	7/8	-	28.57	33.33	26.19	13.49	5.55	#10-1/2	27	3.66
ABR-16-SS	1	-	32.54	41.27	29.37	14.28	5.55	#10-1/2	27	3.66

Угловая монтажная муфта
ABL



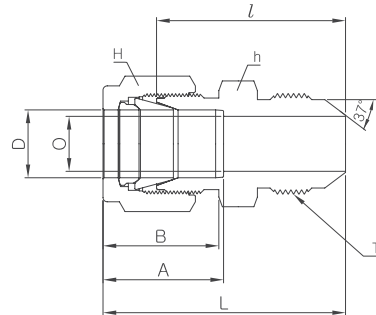
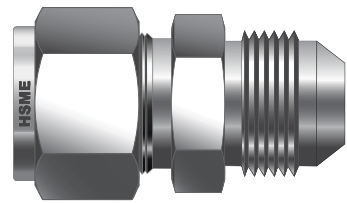
Для соединения дюймовых трубок

Номер	Диаметр трубки D		O, мин.	Размер под ключ				A	B	/	/1	L	L1	Отверстие на панели	Макс. толщина панели
	дюйм	мм		h	H										
					дюйм	мм									
ABL-4	1/4	6.35	4.82	5/8	15.87	9/16	14.28	15.24	17.78	36.5	20.6	48.01	32.11	11.50	10.16
ABL-6	3/8	9.52	7.11	3/4	19.05	11/16	17.46	16.76	19.30	43.5	25.9	50.82	33.22	14.68	11.17
ABL-8	1/2	12.70	10.41	15/16	23.81	7/8	22.22	22.86	21.84	48.7	28.7	58.84	38.84	19.44	12.70
ABL-12	3/4	19.05	15.74	1-3/16	30.16	1-1/8	28.58	24.38	21.84	60.0	34.5	69.88	44.38	25.79	16.76

Для соединения метрических трубок

Номер	Диаметр трубки	O, мин.	Размер под ключ			A	B	/	/1	L	L1	Отверстие на панели	Макс. толщина панели
			h	h1	H								
ABL-6M	6	4.8	15.8	14.2	14.0	15.3	17.7	36.5	20.6	43.9	30.0	11.5	10.2
ABL-8M	8	6.4	17.4	17.4	16.0	18.6	46.0	40.9	23.2	48.4	30.7	13.1	11.2
ABL-10M	10	7.9	22.0	22.0	19.0	19.5	48.5	44.5	26.9	52.1	34.5	16.2	11.2
ABL-12M	12	9.5	23.8	23.8	22.0	22.0	50.8	46.9	26.9	57.0	37.0	19.5	12.7
ABL-16M	16	13.5	27.0	27.0	25.0	22.0	52.3	53.5	34.1	63.7	44.5	22.8	12.7
ABL-20M	20	15.9	35.0	35.0	32.0	26.0	68.4	68.4	39.0	78.2	48.7	29.0	17.0
ABL-25M	25	21.8	41.0	41.0	38.0	31.3	74.2	74.2	46.1	86.5	58.4	33.7	19.1

Соединитель с резьбой AN
AUA



Для соединения дюймовой трубки и AN резьбы

Номер	Диаметр трубки D		Размер AN резьбы		Шаг резьбы T(U)	O, мин.	Размер под ключ				Адьюйм	B	/ дюйм	L
	дюйм	мм	дюйм	мм			h		H					
							дюйм	мм	дюйм	мм				
AUA1-2	1/16	1.59	1/8	3.17	5/16-24	1.27	7/16	11.11	5/16	7.93	8.63	10.92	23.36	27.17
AUA2-2	1/8	3.17	1/8	3.17	5/16-24	1.52	7/16	11.11	7/16	11.11	12.70	15.24	24.89	31.49
AUA2-4	1/8	3.17	1/4	6.35	7/16-20	2.28	1/2	12.70	7/16	11.11	12.70	15.24	28.44	35.05
AUA4-4	1/4	6.35	1/4	6.35	7/16-20	4.31	1/2	12.70	9/16	14.28	15.24	17.78	30.22	37.59
AUA5-5	5/16	7.93	5/16	7.93	1/2-20	5.84	9/16	14.28	5/8	15.87	16.25	18.54	30.98	38.35
AUA6-4	3/8	9.52	1/4	6.35	7/16-20	4.31	5/8	15.87	11/16	17.46	16.76	19.30	32.25	39.62
AUA6-6	3/8	9.52	3/8	9.52	9/16-18	7.11	5/8	15.87	11/16	17.46	16.76	19.30	32.25	39.62
AUA8-8	1/2	12.70	1/2	12.70	3/4-16	9.90	13/16	20.64	7/8	22.22	22.86	21.84	35.81	45.97
AUA12-12	3/4	19.05	3/4	19.05	1-1/16-12	15.49	1-1/8	28.58	1-1/8	28.58	24.38	21.84	43.18	53.34
AUA16-16	1	25.40	1	25.40	1-5/16-12	21.33	1-3/8	34.92	1-1/2	38.10	31.24	26.41	49.27	61.46
AUA20-20	1-1/4	31.75	1-1/4	31.75	1-5/8-12	27.68	1-3/4	44.45	1-7/8	47.63	41.14	38.86	55.46	77.56
AUA24-24	1-1/2	38.10	1-1/2	38.10	1-7/8-12	34.03	2-1/8	53.97	2-1/4	57.15	50.03	45.21	63.07	90.25
AUA32-32	2	50.80	2	50.80	2-1/2-12	45.97	2-3/4	69.85	3	76.20	67.56	62.73	83.24	120.57

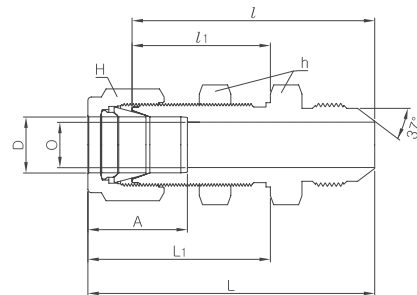
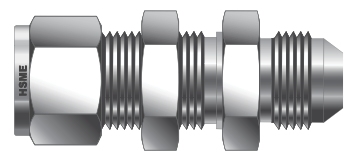
37° AN резьба спроектирована по стандартам SAE J514 и ISO 8434-2.

AN - аббревиатура Air Force and Navy 37° (Воздушные и морские силы).

Подходят к H серии фитингов JIC.



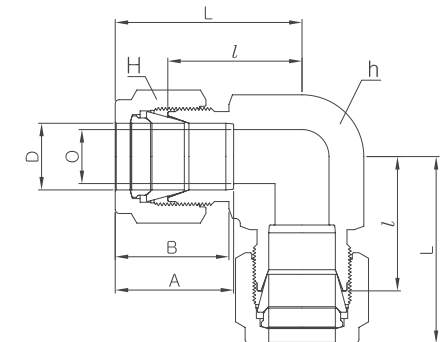
AN Соединитель с AN резьбой и монтажной гайкой
AUBA



Соединяет дюймовую трубки и AN резьбы

Номер	Диаметр трубки, D		Размер AN резьбы		Шаг резьбы T(U)	O мин.	Размер под ключ				A	/	/1	L	L1	Размер отверстия на панели	Макс. толщина панели
	дюйм	мм	дюйм	мм			h		H								
							дюйм	мм	дюйм	мм							
AUBA2-2	1/8	3.17	1/8	3.17	5/16-24	1.77	1/2	12.70	7/16	11.11	13.71	40.85	24.63	47.45	31.23	8.33	12.70
AUBA4-4	1/4	6.35	1/4	6.35	7/16-20	4.31	5/8	15.87	9/16	14.28	15.24	46.48	26.16	53.84	33.52	11.50	10.16
AUBA6-6	3/8	9.52	3/8	9.52	9/16-18	7.11	3/4	19.05	11/16	17.46	16.76	49.78	29.46	57.15	36.83	14.68	11.17
AUBA8-8	1/2	12.70	1/2	12.70	3/4-16	9.90	5/16	23.81	7/8	22.22	22.86	55.62	31.75	65.78	41.91	19.44	12.70
AUBA12-12	3/4	19.05	3/4	19.05	1-1/16-12	15.49	1-3/16	30.16	1-1/8	28.58	24.38	68.83	37.33	78.99	47.49	25.79	16.76
AUBA16-16	1	25.40	1	25.40	1-5/16-12	21.33	1-5/8	41.27	1-1/2	38.10	31.24	80.26	45.21	92.45	57.40	33.73	19.05
AUBA20-20	1-1/4	31.75	1-1/4	31.75	1-5/8-12	27.68	1-7/8	47.63	1-7/8	47.63	41.14	86.37	47.75	108.47	69.85	41.67	19.05
AUBA24-24	1-1/2	38.10	1-1/2	38.10	1-7/8-12	34.03	2-1/4	57.15	2-1/4	57.15	50.03	94.33	49.27	121.51	76.45	49.61	19.05
AUBA32-32	2	50.80	2	50.80	2-1/2-12	45.97	2-3/4	69.85	3	76.20	67.56	114.29	56.38	151.62	93.71	16.27	19.05

Угловой соединитель
AL



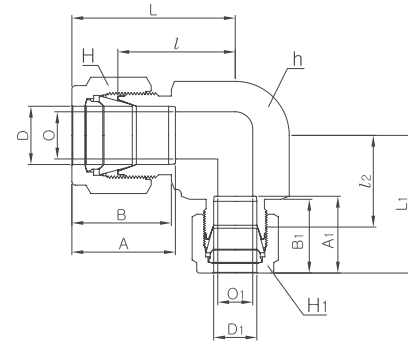
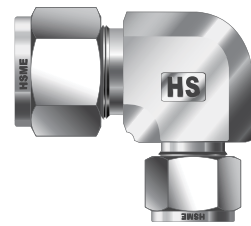
Для соединения дюймовых трубок

Номер	Диаметр трубок D		O мин.	Размер под ключ				A	B	/	L
	дюйм	мм		h		H					
				дюйм	мм	дюйм	мм				
AL-1	1/16	1.59	1.27	3/8	9.52	5/16	7.93	8.63	10.92	14.00	17.88
AL-2	1/8	3.17	2.28	3/8	9.52	7/16	11.11	12.70	15.24	15.74	22.35
AL-3	3/16	4.76	3.04	1/2	12.70	1/2	12.70	13.71	16.00	17.78	24.38
AL-4	1/4	6.35	4.82	1/2	12.70	9/16	14.28	15.24	17.78	19.55	26.92
AL-5	5/16	7.93	6.35	9/16	14.28	5/8	15.87	16.25	18.54	21.33	28.70
AL-6	3/8	9.52	7.11	5/8	15.87	11/16	17.46	16.76	19.30	23.11	30.48
AL-8	1/2	12.70	10.41	13/16	20.64	7/8	22.22	22.86	21.84	25.90	36.06
AL-10	5/8	15.87	12.70	15/16	23.81	1	25.40	24.38	21.84	28.70	38.80
AL-12	3/4	19.05	15.74	1-1/16	26.98	1-1/8	28.58	24.38	21.84	29.71	39.87
AL-14	7/8	22.22	18.28	1-3/8	34.92	1-1/4	31.75	25.90	21.84	34.54	44.70
AL-16	1	25.40	22.35	1-3/8	34.92	1-1/2	38.10	31.24	26.41	36.83	49.02
AL-20	1-1/4	31.75	27.68	1-11/16	42.86	1-7/8	47.63	41.14	38.86	44.50	66.54
AL-24	1-1/2	38.10	34.03	2	50.80	2-1/4	57.15	50.03	45.21	50.80	77.97
AL-32	2	50.80	45.97	2-3/4	69.85	3	76.20	67.56	62.73	69.80	107.18

Для соединения метрических трубок

Номер	Диаметр трубок D	O, мин.	Размер под ключ		A	B	/	L
			h	H				
AL-2M	2	1.7	9.5	12	12.9	15.3	15.7	22.3
AL-3M	3	2.4	9.5	12	12.9	15.3	15.7	22.3
AL-4M	4	2.4	12.7	12	13.7	16.4	18.8	25.4
AL-6M	6	4.8	12.7	14	15.3	17.7	19.6	27.0
AL-8M	8	6.4	14.3	16	16.2	18.6	21.3	28.8
AL-10M	10	7.9	17.5	19	17.2	19.5	23.9	31.5
AL-12M	12	9.5	20.6	22	22.8	22.0	25.9	36.0
AL-15M	15	11.9	25.4	25	24.4	22.0	28.7	38.8
AL-16M	16	12.7	25.4	25	24.4	22.0	28.7	38.8
AL-18M	18	15.1	27.0	30	24.4	22.0	29.7	39.8
AL-20M	20	15.9	34.92	32	26.0	22.0	32.5	42.6
AL-22M	22	18.3	34.92	32	26.0	22.0	32.5	42.6
AL-25M	25	21.8	34.92	38	31.3	26.5	36.8	49.1
AL-28M	28	21.8	41.0	46	36.6	36.6	43.2	64.0
AL-32M	32	28.6	46.0	50	42.0	41.6	49.3	72.3
AL-38M	38	33.7	55.0	60	49.4	47.9	56.4	84.0

Переходной угольник
ALR



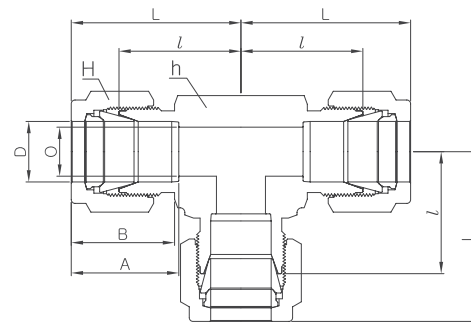
Для соединения дюймовых трубок

Номер	Диаметр трубок				Размер под ключ								O	O1	A	A 1	B	B 1	/	/ 1	L	L 1
	дюйм	мм	дюйм	мм	h	Н	Н1	дюйм	мм	дюйм	мм	дюйм										
ALR2-1	1/8	3.17	1/16	1.59	3/8	9.52	7/16	11.11	5/16	7.93	2.4	1.3	12.7	8.63	15.24	10.93	15.74	14.2	22.35	18.0		
ALR4-2	1/4	6.35	1/8	3.17	1/2	12.7	9/16	14.28	7/16	11.11	4.8	2.4	15.24	12.7	17.78	15.24	19.55	17.9	26.92	24.5		
ALR6-4	3/8	9.32	1/4	6.35	5/8	15.87	11/16	17.46	9/16	14.28	7.1	4.8	16.76	15.24	19.3	17.78	23.1	21.92	30.47	29.29		
ALR8-4	1/2	12.7	1/4	6.35	13/16	20.64	7/8	22.22	9/16	14.28	10.41	4.8	22.86	15.24	21.84	17.78	25.9	24.4	36.06	31.77		
ALR8-6	1/2	12.7	3/8	9.52	13/16	20.64	7/8	22.22	11/16	17.46	10.41	7.1	22.86	16.76	21.84	19.30	25.9	25.9	36.06	33.27		

Для соединения метрических трубок

Номер	Диаметр трубок				Размер под ключ								O	O1	A	A 1	B	B 1	/	/ 1	L	L 1
	дюйм	мм	дюйм	мм	h	Н	Н1	дюйм	мм	дюйм	мм	дюйм										
ALR8M-4	8	1/4	6.35	9/16	14.28	16	9/16	14.28	6.4	4.8	16.2	15.24	18.6	17.78	21.3	20.6	28.7	28.0				

Соединительный тройник
AT



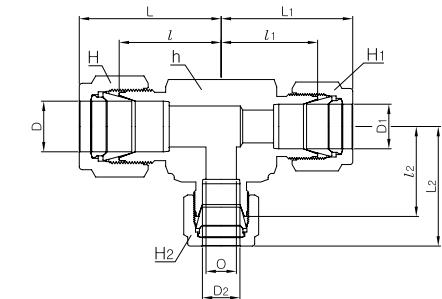
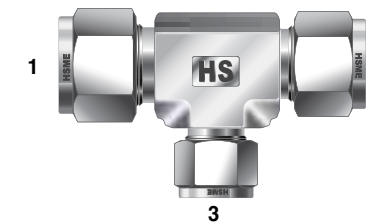
Для соединения дюймовых трубок

Номер	Диаметр трубок		O, мин.	Размер под ключ				A	B	/	L
	дюйм	мм		h	Н	дюйм	мм				
AT-1	1/16	1.59	1.27	3/8	9.52	5/16	7.93	8.63	10.92	14.00	17.88
AT-2	1/8	3.17	2.28	3/8	9.52	7/16	11.11	12.70	15.24	15.74	22.35
AT-3	3/16	4.76	3.04	1/2	12.70	1/2	12.70	13.71	16.00	17.78	24.38
AT-4	1/4	6.35	4.82	1/2	12.70	9/16	14.28	15.24	17.78	19.55	26.92
AT-5	5/16	7.93	6.35	9/16	14.28	5/8	15.87	16.25	18.54	21.33	28.70
AT-6	3/8	9.52	7.11	5/8	15.87	11/16	17.46	16.76	19.30	23.11	30.48
AT-8	1/2	12.70	10.41	13/16	20.64	7/8	22.22	22.86	21.84	25.90	36.06
AT-10	5/8	15.87	12.70	15/16	23.81	1	25.40	24.38	21.84	28.70	38.80
AT-12	3/4	19.05	15.74	1-1/16	26.98	1-1/8	28.58	24.38	21.84	29.71	39.8
AT-14	7/8	22.22	18.28	1-3/8	34.92	1-1/4	31.75	25.90	21.84	34.54	44.70
AT-16	1	25.40	22.35	1-3/8	34.92	1-1/2	38.10	31.24	26.41	36.83	49.0
AT-20	1-1/4	31.75	27.68	1-11/16	42.86	1-7/8	47.63	41.14	38.86	44.50	66.54
AT-24	1-1/2	38.10	34.03	2	50.80	2-1/4	57.15	50.03	45.21	50.80	77.97
AT-32	2	50.80	45.97	2-3/4	69.85	3	76.20	67.56	62.73	69.80	107.18

Для соединения метрических трубок

Номер	Диаметр трубок D	O мин.	Размер под ключ		A	B	/	L
			h	H				
AT-2M	2	1.7	9.5	12	12.9	15.3	15.7	22.3
AT-3M	3	2.4	9.5	12	12.9	15.3	15.7	22.3
AT-4M	4	2.4	12.7	12	13.7	16.4	18.8	25.4
AT-6M	6	4.8	12.7	14	15.3	17.7	19.6	27.0
AT-8M	8	6.4	14.3	16	16.2	18.6	21.3	28.8
AT-10M	10	7.9	17.5	19	17.2	19.5	23.9	31.5
AT-12M	12	9.5	20.6	22	22.8	22.0	25.9	36.0
AT-15M	15	11.9	25.4	25	24.4	22.0	28.7	38.8
AT-16M	16	12.7	25.4	25	24.4	22.0	28.7	38.8
AT-18M	18	15.1	27.0	30	24.4	22.0	29.7	39.8
AT-20M	20	15.9	34.92	32	26.0	22.0	32.5	42.6
AT-22M	22	18.3	34.92	32	26.0	22.0	32.5	42.6
AT-25M	25	21.8	34.92	38	31.3	26.5	36.8	49.1
AT-28M	28	21.8	41.0	46	36.6	36.6	43.2	64.0
AT-32M	32	28.6	46.0	50	42.0	41.6	49.3	72.3
AT-38M	38	33.7	55.0	60	49.4	47.9	56.4	84.0

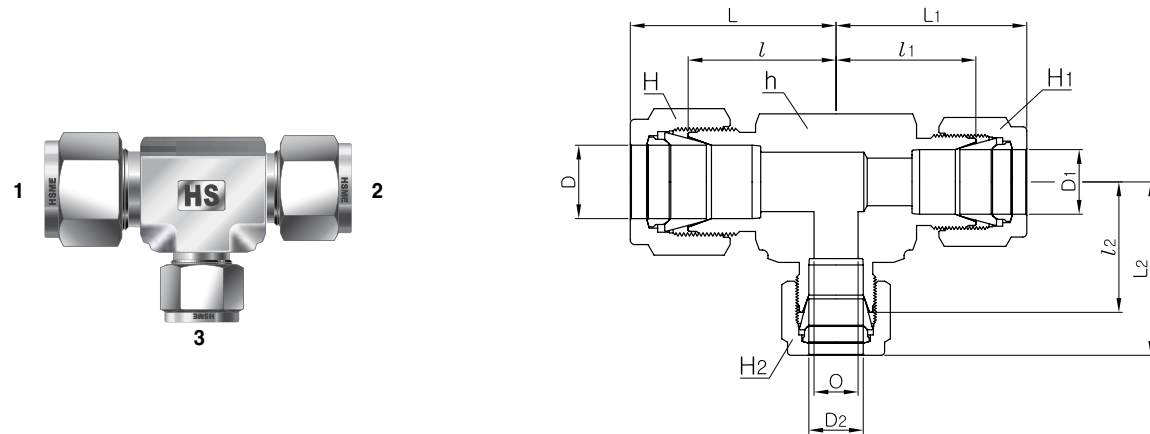
Переходной тройник
ATR



Для соединения дюймовых трубок

Номер	Порт 1 D		Порт 2 D1		Порт 3 D2		O, мин.	Размер под ключ								/	/ 1	/ 2	L	L 1	L 2
	дюйм	мм	дюйм	мм	дюйм	мм		h	Н1	Н	Н2	дюйм	мм	дюйм	мм						
ATR4-4-2	1/4	6.35	1/4	6.35	1/8	3.17	2.4	1/2	12.7	9/16	14.28	9/16	14.28	7/16	11.11	19.55	19.55	17.9	26.91	26.91	24.5
ATR4-4-6	1/4	6.35	1/4	6.35	3/8	9.52	4.8	5/8	15.87	9/16	14.28	9/16	14.28	11/16	17.46	21.92	21.92	17.9	29.28	29.28	30.46
ATR4-8-8	1/4	6.35	1/2	12.7	1/2	12.7	4.8	13/16	20.64	9/16	14.28	7/8	22.22	7/8	22.22	24.4	25.9	23.1	31.76	36.06	36.06
ATR6-4-6	3/8	9.52	1/4	6.35	3/8	9.52	4.8	5/8	15.87	11/16	17.46	9/16	14.28	11/16	17.46	23.1	21.92	25.9	30.46	29.28	30.46
ATR6-6-4	3/8	9.52	3/8	9.52	1/4	6.35	4.8	5/8	15.87	11/16	17.46	11/16	17.46	14.28	23.1	23.1	23.1	30.46	30.46	29.28	
ATR6-6-8	3/8	9.52	3/8	9.52	1/2	12.7	7.1	13/16	20.64	11/16	17.46	11/16	17.46	7/8	22.22	25.9	25.9	21.92	33.26	33.26	36.06
ATR8-4-6	1/2	12.7	1/4	6.35	3/8	9.52	4.8	13/16	20.64	7/8	22.22	9/16	14.28	11/16	17.46	25.9	25.9	25.9	36.06	33.26	33.26
ATR8-4-8	1/2	12.7	1/4	6.35	1/2	12.7	7.1	13/16	20.64	7/8	22.22	9/16	14.28	7/8	22.22	25.9	24.4	25.9	36.06	31.76	36.06
ATR8-6-6	1/2	12.7	3/8	9.52	3/8	9.52	7.1	13/16	20.64	7/8	22.22	11/16	17.46	11/16	17.46	25.9	25.9	25.9	36.06	33.26	33.26
ATR8-8-4	1/2	12.7	1/2	12.7	1/4	6.35	4.8	13/16	20.64	7/8	22.22	7/8	22.22	9/16	14.28	25.9	25.9	25.9	36.06	36.06	31.76
ATR8-8-6	1/2	12.7	1/2	12.7	3/8	9.52	7.1	13/16	20.64	7/8	22.22	7/8	22.22	11/16	17.46	25.9	25.9	24.4	36.06	36.06	33.26
ATR10-10-6	5/8	15.87	5/8	15.87	3/8	9.52	7.1	15/16	23.81	1	25.4	1	25.4	11/16	17.46	28.7	28.7	25.9	38.86	38.86	36.06
ATR12-8-12	3/4	19.05	1/2	12.7	3/4	19.05	10.41	1-1/16	26.98	1-1/8	28.57	7/8	22.22	1-1/8	28.57	29.71	29.71	28.7	39.87	39.87	39.87
ATR12-12-4	3/4	19.05	3/4	19.05	1/4	6.35	4.8	1-1/16	26.98	1-1/8	28.57	1-1/8	28.57	9/16	14.28	29.71	29.71	29.71	39.87	39.87	35.57
ATR12-12-6	3/4	19.05	3/4	19.05	3/8	9.52	7.1	1-1/16	26.98	1-1/8	28.57	1-1/8	28.57	11/16	17.46	29.71	29.71	28.21	39.87	39.87	35.57
ATR12-12-8	3/4	19.05	3/4	19.05	1/2	12.7	10.41	1-1/16	26.98	1-1/8	28.57	1-1/8	28.57	7/8	22.22	29.71	29.71	29.71	39.87	39.87	38.37
ATR12-12-16	3/4	19.05	3/4	19.05	1	25.4	16.0	1-3/8	34.92	1-1/8	28.57	1-1/8	28.57	1-1/2	38.10	34.43	34.43	29.71	49.02	49.02	45.7
ATR12-12-20	3/4	19.05	3/4	19.05	1 1/4	31.75	16.0	1-11/16	42.86	1-1/8	28.57	1-1/8	28.57	1-7/8	47.63	39.41	39.41	36.83	49.57	49.57	66.55
ATR14-14-8	7/8	22.22	7/8	22.22	1/2	12.7	10.41	1-1/4	31.75	1-1/4	31.75	1-1/4	31.75	7/8	22.22	34.54	34.54	44.45	44.7	44.7	44.7
ATR16-12-12	1	25.4	3/4	19.05	3/4	19.05	16.0	1-3/8	34.92	1-1/2	38.10	1-1/8	28.57	1-1/8	28.57	36.83	35.54	34.54	49.02	45.7	45.7
ATR16-16-4	1	25.4	1	25.4	1/4	6.35	4.8	1-3/8	34.92	1-1/2	38.10	1-1/2	38.10	9/16	14.28	36.83	36.83	35.54	49.02	49.02	40.4
ATR16-16-6	1	25.4	1	25.4	3/8	9.52	7.1	1-3/8	34.92	1-1/2	38.10	1-1/2	38.10	11/16	17.46	36.83	36.83	33.04	49.02	49.02	41.9
ATR16-16-8	1	25.4	1	25.4	1/2	12.7	10.41	1-3/8	34.92	1-1/2	38.10	1-1/2	38.10	7/8	22	36.83	36.83	34.54	49.02	49.02	44.7
ATR16-16-12	1	25.4	1	25.4	3/4	19.05	16.0	1-3/8	34.92	1-1/2	38.10	1-1/2	38.10	1-1/8	22	36.					

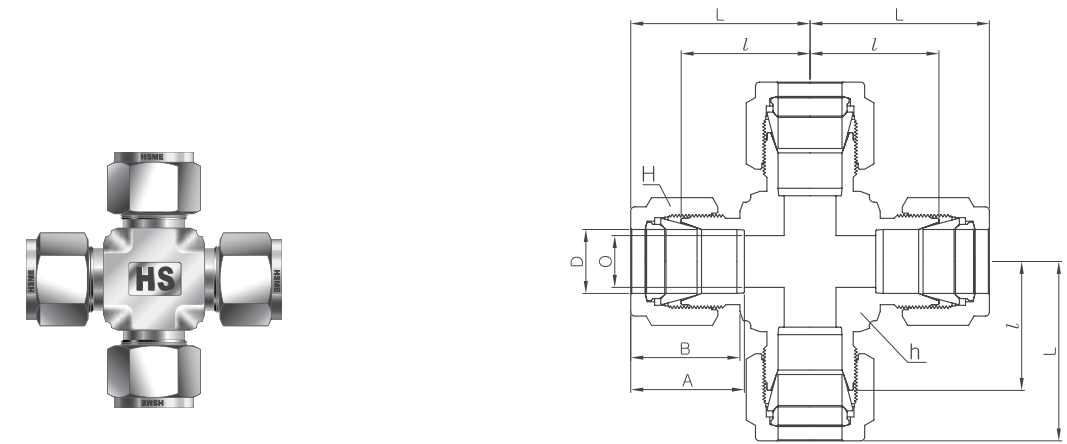
Переходной тройник
ATR



Для соединения метрических трубок

Номер	Порт 1	Порт 2	Порт 3	O мин.	Размер под ключ				/	/1	/2	L	L1	L2
	D	D1	D2		h	H	H1	H2						
ATR3M-3M-6M	3	3	6	2.4	12.7	12	12	14	18.0	18.0	19.6	24.6	24.6	27.0
ATR8M-8M-6M	8	8	6	4.8	15	16	16	14	21.3	21.3	20.5	28.8	28.8	28.0
ATR10M-10M-6M	10	10	6	4.8	17.4	19	19	14	23.9	23.9	22.4	31.5	31.5	29.8
ATR10M-10M-12M	10	10	12	7.9	20.6	19	19	22	25.9	25.9	25.9	33.5	33.5	36.0
ATR12M-6M-10M	12	6	10	4.8	20.6	22	14	19	25.9	24.4	25.9	36.0	31.8	33.5
ATR12M-6M-12M	12	6	12	4.8	20.6	22	14	22	25.9	24.4	25.9	36.0	31.8	36.0
ATR12M-10M-10M	12	10	10	7.9	20.6	22	19	19	25.9	25.9	25.9	36.0	33.5	33.5
ATR12M-12M-10M	12	12	10	7.9	20.6	22	22	19	25.9	25.9	25.9	36.0	36.0	33.5
ATR12M-12M-6M	12	12	6	4.8	20.6	22	22	14	25.9	25.9	24.4	36.0	36.0	31.8
ATR15M-15M-12M	15	15	12	9.8	25.4	25	25	22	28.7	28.7	28.7	38.8	38.8	38.8
ATR16M-16M-12M	16	16	12	9.8	25.4	25	25	22	28.7	28.7	28.7	38.8	38.8	38.8
ATR18M-18M-12M	18	18	12	9.8	27	30	30	22	29.7	29.7	28.2	39.8	39.8	38.3
ATR20M-12M-20M	20	12	20	9.8	34.9	32	22	32	32.5	32.5	32.5	42.6	42.6	42.6
ATR20M-20M-6M	20	20	6	4.8	34.9	32	32	14	32.5	32.5	31.0	42.6	42.6	38.4
ATR20M-20M-10M	20	20	10	7.9	34.9	32	32	19	32.5	32.5	32.5	42.6	42.6	40.1
ATR20M-20M-12M	20	20	12	9.8	34.9	32	32	22	32.5	32.5	32.5	42.6	42.6	42.6
ATR20M-20M-25M	20	20	25	15.9	34.9	32	32	38	34.3	34.3	36.8	44.4	44.4	49.1
ATR20M-20M-32M	20	20	32	15.9	46	32	32	50	42.5	42.5	49.3	52.6	52.6	72.3
ATR22M-22M-12M	22	22	12	9.8	34.9	32	32	22	32.5	32.5	32.5	42.6	42.6	42.6
ATR25M-20M-20M	25	20	20	15.9	34.9	38	32	32	36.8	34.3	34.3	49.1	44.4	44.4
ATR25M-25M-10M	25	25	10	7.9	34.9	38	38	19	36.8	36.8	34.3	49.1	49.1	38.9
ATR25M-25M-12M	25	25	12	9.8	34.9	38	38	22	36.8	36.8	34.3	49.1	49.1	44.4
ATR25M-25M-20M	25	25	20	15.9	34.9	38	38	32	36.8	36.8	34.3	49.1	49.1	44.4
ATR32M-32M-20M	32	32	20	15.9	46	38	38	32	49.3	49.3	42.5	72.3	72.3	52.6
ATR38M-32M-32M	38	32	32	28.6	50.8	60	38	38	56.4	54.7	54.7	84.0	77.7	77.7
ATR38M-38M-20M	38	38	20	15.9	50.8	60	60	32	56.4	56.4	47.9	84.0	84.0	58.0
ATR38M-38M-25M	38	38	25	21.8	50.8	60	60	38	56.4	56.4	50.4	84.0	84.0	62.7

Соединительная крестовина
AX



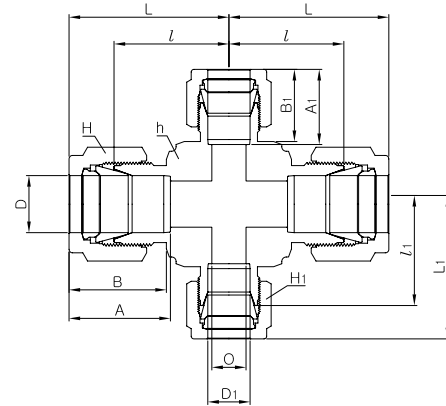
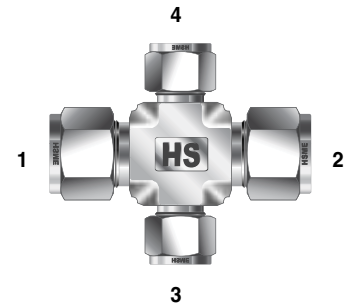
Для соединения дюймовых трубок

Номер	Диаметр трубок D		O мин.	Размер под ключ				A	B	/	L
	дюйм	мм		h		H					
				дюйм	мм	дюйм	мм				
AX- 1	1/16	1.59	1.27	3/8	9.52	5/16	7.93	8.63	10.92	14.00	17.88
AX- 2	1/8	3.17	2.28	3/8	9.52	7/16	11.11	12.70	15.24	15.74	22.35
AX- 3	3/16	4.76	3.04	1/2	12.70	1/2	12.70	13.71	16.00	17.78	24.38
AX- 4	1/4	6.35	4.82	1/2	12.70	9/16	14.28	15.24	17.78	19.55	26.92
AX- 5	5/16	7.93	6.35	9/16	14.28	5/8	15.87	16.25	18.54	21.33	28.70
AX- 6	3/8	9.52	7.11	5/8	15.87	11/16	17.46	16.76	19.30	23.11	30.48
AX- 8	1/2	12.70	10.41	13/16	20.64	7/8	22.22	22.86	21.84	25.90	36.06
AX-10	5/8	15.87	12.70	15/16	23.81	1	25.40	24.38	21.84	28.70	38.80
AX-12	3/4	19.05	15.74	1-1/16	26.98	1-1/8	28.58	24.38	21.84	29.71	39.87
AX-14	7/8	22.22	18.28	1-3/8	34.92	1-1/4	31.75	25.90	21.84	34.54	44.70
AX-16	1	25.40	22.35	1-3/8	34.92	1-1/2	38.10	31.24	26.41	36.83	49.02
AX-20	1-1/4	31.75	27.68	1-11/16	42.86	1-7/8	47.63	41.14	38.86	44.50	66.54
AX-24	1-1/2	38.10	34.03	2	50.80	2-1/4	57.15	50.03	45.21	50.80	77.97
AX-32	2	50.80	45.97	2-3/4	69.85	3	76.20	67.56	62.73	69.80	107.18

Для соединения метрических трубок

Номер.	Диаметр трубок D	O мин.	Размер под ключ		A	B	/	L
			h	H				
AX- 2M	2	1.7	9.5	12	12.9	15.3	15.7	22.3
AX- 3M	3	2.4	9.5	12	12.9	15.3	15.7	22.3
AX- 4M	4	2.4	12.7	12	13.7	16.4	18.8	25.4
AX- 6M	6	4.8	12.7	14	15.3	17.7	19.6	27.0
AX- 8M	8	6.4	14.3	16	16.2	18.6	21.3	28.8
AX-10M	10	7.9	17.5	19	17.2	19.5	23.9	31.5
AX-12M	12	9.5	20.6	22	22.8	22.0	25.9	36.0
AX-15M	15	11.9	25.4	25	24.4	22.0	28.7	38.8
AX-16M	16	12.7	25.4	25	24.4	22.0	28.7	38.8
AX-18M	18	15.1	27.0	30	24.4	22.0	29.7	39.8
AX-20M	20	15.9	34.92	32	26.0	22.0	32.5	42.6
AX-22M	22	18.3	34.92	32	26.0	22.0	32.5	42.6
AX-25M	25	21.8	34.92	38	31.3	26.5	36.8	49.1
AX-28M	28	21.8	41.0	46	36.6	36.6	43.2	64.0
AX-32M	32	28.6	46.0	50	42.0	41.6	49.3	72.3
AX-38M	38	33.7	55.0	60	49.4	47.9	56.4	84.0

Переходная крестовина
AXR



Для соединения дюймовых трубок

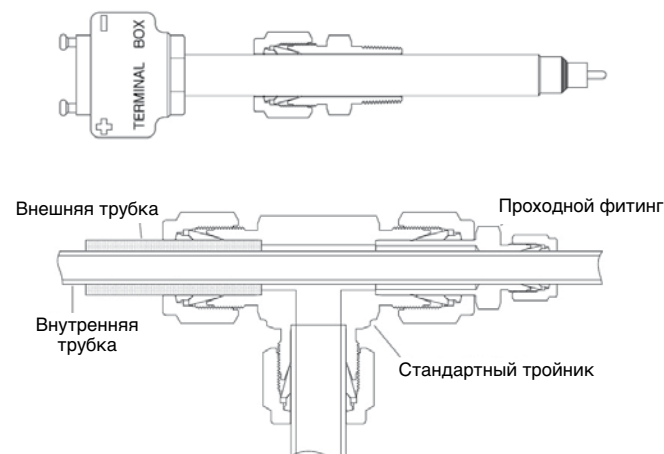
Номер	Вход				O мин.	Размер под ключ						A	A1	B	B1	/	/1	L	L1					
	D		D1			h	H	H1	A	A1	B									B1	/	/1	L	L1
	дюйм	мм	дюйм	мм																				
AXR 12-12-6-6	3/4	19.05	3/8	9.52	7.1	1-1/16	26.98	1-1/8	28.57	11/16	17.46	24.38	16.76	21.84	19.3	29.71	29.71	39.87	37.07					

Для соединения метрических трубок

Номер	Вход				O дюйм.	Размер под ключ						A	A1	B	B1	/	/1	L	L1					
	D		D1			h	H	H1	A	A1	B									B1	/	/1	L	L1
	дюйм	мм	дюйм	мм																				
AXR16M-6M-6M-6 M		16		6	4.8	25.4	25	14	24.4	15.3	22.0	17.7	28.7	27.2	38.8	34.6								

Полнопроходные фитинги
Для погружных трубок, термодатчик и фитингов с функцией теплообменника.
AMCT/ART

Полнопроходной фитинг позволяет ввести датчик через погружную трубку термодатчика.



Все соединители – AMC, имеют полно проходное сечение за исключением фитингов с резьбой 1/8 дюйма NPT или BSP.

Для заказа полнопроходного соединителя добавьте **T** в номер заказа. Пример: AMC8-8N-SSA

Комбинация стандартного тройника и полнопроходного трубного адаптера – **AR может быть использована, как теплообменник для охлаждения или нагрева среды.**

Для заказа адаптера добавьте **T** в номер заказа. Пример: ART8-8-SSA

На схеме;

Внешняя рубашка 1/2 дюйма OD

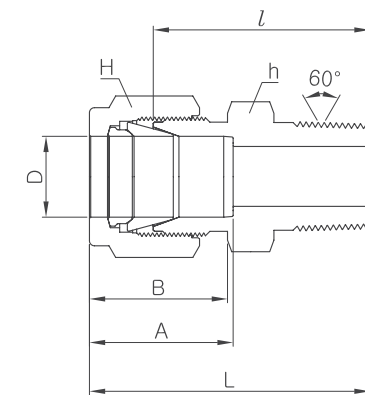
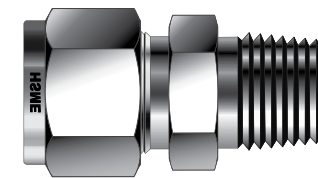
Рабочая трубка: 1/4 дюйма OD

- Термодатчик – это датчик для измерения температуры процесса.
- Погружная трубка используется для подачи холодной воды на дно теплообменника или удаления мусора и других частиц со дна резервуара.

ИНСТРУКЦИЯ ПО СБОРКЕ

1. Установите погружную трубку в фитинг.
2. Зафиксируйте сборку так, чтобы избежать любых сдвигов.
3. Затяните гайку на 1 1/4 оборота после ручной затяжки, удерживая корпус вторым ключом.

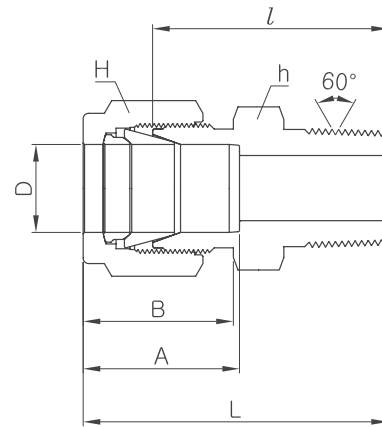
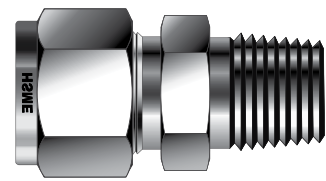
Штуцер с внешней резьбой NPT
AMC-N



Для соединения дюймовых трубок с внутренней резьбой NPT

Номер	Диаметр трубок D		T, NPT	O Мин.	Размер под ключ				A	B	/	L
	дюйм	мм			h		H					
					дюйм	мм	дюйм	мм				
AMC1-1N	1/16	1.59	1/16	1.27	5/16	7.93	5/16	7.93	8.63	10.92	20.00	23.83
AMC1-2N	1/16	1.59	1/8	1.27	7/16	11.11	5/16	7.93	8.63	10.92	22.35	26.23
AMC1-4N	1/16	1.59	1/4	1.27	9/16	14.28	5/16	7.93	8.63	10.92	27.17	30.98
AMC2-1N	1/8	3.17	1/16	2.28	7/16	11.11	7/16	11.11	12.70	15.24	23.11	29.71
AMC2-2N	1/8	3.17	1/8	2.28	7/16	11.11	7/16	11.11	12.70	15.24	23.87	30.48
AMC2-4N	1/8	3.17	1/4	2.28	9/16	14.28	7/16	11.11	12.70	15.24	28.95	35.56
AMC2-6N	1/8	3.17	3/8	2.28	11/16	17.46	7/16	11.11	12.70	15.24	29.21	35.81
AMC2-8N	1/8	3.17	1/2	2.28	7/8	22.22	7/16	11.11	12.70	15.24	35.56	42.16
AMC3-2N	3/16	4.76	1/8	3.04	7/16	11.11	1/2	12.70	13.71	16.00	24.63	31.24
AMC3-4N	3/16	4.76	1/4	3.04	9/16	14.28	1/2	12.70	13.71	16.00	29.71	36.32
AMC4-1N	1/4	6.35	1/16	4.82	1/2	12.70	9/16	14.28	15.24	17.78	25.40	32.76
AMC4-2N	1/4	6.35	1/8	4.82	1/2	12.70	9/16	14.28	15.24	17.78	25.40	32.76
AMC4-4N	1/4	6.35	1/4	4.82	9/16	14.28	9/16	14.28	15.24	17.78	30.48	37.84
AMC4-6N	1/4	6.35	3/8	4.82	11/16	17.46	9/16	14.28	15.24	17.78	30.98	38.35
AMC4-8N	1/4	6.35	1/2	4.82	7/8	22.22	9/16	14.28	15.24	17.78	37.33	44.70
AMC4-12N	1/4	6.35	3/4	4.82	1-1/16	26.98	9/16	14.28	15.24	17.78	38.86	46.22
AMC5-2N	5/16	7.93	1/8	4.82	9/16	14.28	5/8	15.87	16.25	18.54	26.67	34.03
AMC5-4N	5/16	7.93	1/4	6.35	9/16	14.28	5/8	15.87	16.25	18.54	31.24	38.60
AMC5-6N	5/16	7.93	3/8	6.35	11/16	17.46	5/8	15.87	16.25	18.54	31.75	39.11
AMC5-8N	5/16	7.93	1/2	6.35	7/8	22.22	5/8	15.87	16.25	18.54	38.11	45.60
AMC6-2N	3/8	9.52	1/8	4.82	5/8	15.87	11/16	17.46	16.76	19.30	27.94	35.30
AMC6-4N	3/8	9.52	1/4	7.11	5/8	15.87	11/16	17.46	16.76	19.30	32.51	39.87
AMC6-6N	3/8	9.52	3/8	7.11	11/16	17.46	11/16	17.46	16.76	19.30	32.51	39.87
AMC6-8N	3/8	9.52	1/2	7.11	7/8	22.22	11/16	17.46	16.76	19.30	38.86	46.22
AMC6-12N	3/8	9.52	3/4	7.11	1-1/16	26.98	11/16	17.46	16.76	19.30	40.38	47.75
AMC8-2N	1/2	12.70	1/8	4.82	13/16	20.64	7/8	22.22	22.86	21.84	28.70	38.86
AMC8-4N	1/2	12.70	1/4	7.11	13/16	20.64	7/8	22.22	22.86	21.84	33.27	43.43
AMC8-6N	1/2	12.70	3/8	9.65	13/16	20.64	7/8	22.22	22.86	21.84	33.27	43.43
AMC8-8N	1/2	12.70	1/2	10.41	7/8	22.22	7/8	22.22	22.86	21.84	38.86	49.02
AMC8-12N	1/2	12.70	3/4	10.41	1-1/16	26.98	7/8	22.22	22.86	21.84	40.38	50.54
AMC8-16N	1/2	12.70	1	10.41	1-3/8	34.92	7/8	22.22	22.86	21.84	46.99	57.15
AMC10-6N	5/8	15.87	3/8	9.65	15/16	23.81	1	25.40	24.38	21.84	34.03	44.19
AMC10-8N	5/8	15.87	1/2	11.93	15/16	23.81	1	25.40	24.38	21.84	38.86	49.02
AMC10-12N	5/8	15.87	3/4	12.70	1-1/16	26.98	1	25.40	24.38	21.84	40.38	50.54
AMC12-8N	3/4	19.05	1/2	11.93	1-1/16	26.98	1-1/8	28.58	24.38	21.84	40.38	50.54
AMC12-12N	3/4	19.05	3/4	15.74	1-1/16	26.98	1-1/8	28.58	24.38	21.84	40.38	50.54
AMC12-16N	3/4	19.05	1	15.74	1-3/8	34.92	1-1/8	28.58	24.38	21.84	46.99	57.15
AMC14-12N	7/8	22.22	3/4	15.74	1-3/16	30.16	1-1/4	31.75	25.90	21.84	40.38	50.54
AMC14-16N	7/8	22.22	1	18.28	1-3/8	34.92	1-1/4	31.75	25.90	21.84	46.99	57.15
AMC16-8N	1	25.40	1/2	11.93	1-3/8	34.92	1-1/2	38.10	31.24	26.41	45.21	57.40
AMC16-12N	1	25.40	3/4	15.74	1-3/8	34.92	1-1/2	38.10	31.24	26.41	45.21	57.40
AMC16-16N	1	25.40	1	22.35	1-3/8	34.62	1-1/2	38.10	31.24	26.41	50.03	62.23
AMC20-16N	1-1/4	31.75	1	22.35	1-3/4	44.45	1-7/8	47.63	41.14	38.86	55.11	77.21
AMC20-20N	1-1/4	31.75	1-1/4	27.68	1-3/4	44.45	1-7/8	47.63	41.14	38.86	55.11	77.21
AMC20-24N	1-1/4	31.75	1-1/2	27.68	1-3/4	44.45	1-7/8	47.63	41.14	38.86	60.54	82.64
AMC24-20N	1-1/2	38.10	1-1/4	27.68	2-1/8	53.98	2-1/4	57.15	50.03	45.21	59.42	86.60
AMC24-24N	1-1/2	38.10	1-1/2	34.03	2-1/8	53.98	2-1/4	57.15	50.03	45.21	61.72	88.90
AMC24-32N	1-1/2	38.10	2	34.03	2-3/4	69.85	2-1/4	57.15	50.03	45.21	62.42	99.75
AMC32-8N	2	50.80	1/2	11.93	2-3/4	69.85	3	76.20	67.56	62.73	68.40	105.73
AMC32-20N	2	50.80	1-1/4	45.97	2-3/4	69.85	3	76.20	67.56	62.73	71.40	108.73
AMC32-24N	2	50.80	1-1/2	45.97	2-3/4	69.85	3	76.20	67.56	62.73	75.50	112.83
AMC32-32N	2	50.80	2	45.97	2-3/4	69.85	3	76.20	67.56	62.73	76.20	113.53

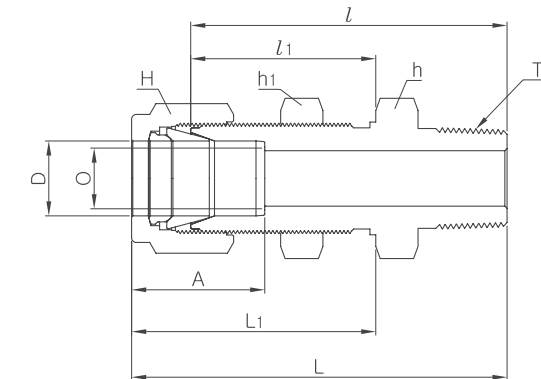
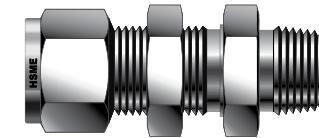
Штуцер с внешней резьбой NPT
АМС-Н



Для соединения метрических трубок с внутренней резьбой NPT

Номер	Диаметр трубок D	Т NPT	E Min.	Размер под ключ		A	B	/	L
				h	H				
АМС2М-2Н	2	1/8	1.7	12	12	12.9	15.3	23.9	30.5
АМС3М-2Н	3	1/8	2.4	12	12	12.9	15.3	23.1	29.7
АМС3М-4Н	3	1/4	2.4	14	12	12.9	15.3	29.0	35.6
АМС4М-2Н	4	1/8	2.4	12	12	13.7	16.1	24.6	31.2
АМС4М-4Н	4	1/4	2.4	14	12	13.7	16.1	29.7	36.3
АМС6М-2Н	6	1/8	4.8	14	14	15.3	17.7	25.4	32.8
АМС6М-4Н	6	1/4	4.8	14	14	15.3	17.7	30.2	37.6
АМС6М-6Н	6	3/8	4.8	18	14	15.3	17.7	31.0	38.4
АМС6М-8Н	6	1/2	4.8	22	14	15.3	17.7	37.3	44.0
АМС8М-2Н	8	1/8	4.8	15	16	16.2	18.6	26.7	34.2
АМС8М-4Н	8	1/4	6.4	15	16	16.2	18.6	31.2	38.7
АМС8М-6Н	8	3/8	6.4	18	16	16.2	18.6	31.8	39.2
АМС8М-8Н	8	1/2	6.4	22	16	16.2	18.6	37.3	44.8
АМС10М-2Н	10	1/8	4.8	18	19	17.2	19.5	28.7	36.3
АМС10М-4Н	10	1/4	7.1	18	19	17.2	19.5	33.3	40.9
АМС10М-6Н	10	3/8	7.9	18	19	17.2	19.5	33.3	40.9
АМС10М-8Н	10	1/2	7.9	22	19	17.2	19.5	38.1	45.7
АМС10М-12Н	10	3/4	7.9	27	19	17.2	19.5	38.9	46.5
АМС12М-2Н	12	1/8	4.8	22	22	22.8	22.0	28.7	38.8
АМС12М-4Н	12	1/4	7.1	22	22	22.8	22.0	33.3	43.4
АМС12М-6Н	12	3/8	9.5	22	22	22.8	22.0	33.3	43.4
АМС12М-8Н	12	1/2	9.5	22	22	22.8	22.0	38.1	48.2
АМС12М-12Н	12	3/4	9.5	27	22	22.8	22.0	38.9	49.0
АМС14М-4Н	14	1/4	6.4	24	25	24.4	22.0	34.0	44.1
АМС14М-6Н	14	3/8	9.5	24	25	24.4	22.0	34.0	44.1
АМС14М-8Н	14	1/2	11.1	24	25	24.4	22.0	34.0	44.1
АМС15М-8Н	15	1/2	11.9	24	25	24.4	22.0	38.9	49.0
АМС16М-4Н	16	1/4	7.1	24	25	24.4	22.0	34.0	44.1
АМС16М-6Н	16	3/8	9.5	24	25	24.4	22.0	34.0	44.1
АМС16М-8Н	16	1/2	11.9	24	25	24.4	22.0	38.9	49.0
АМС16М-12Н	16	3/4	12.7	27	25	24.4	22.0	38.9	49.0
АМС18М-8Н	18	1/2	11.9	27	30	24.4	22.0	40.4	50.5
АМС18М-12Н	18	3/4	15.1	27	30	24.4	22.0	40.4	50.5
АМС20М-8Н	20	1/2	11.9	30	32	26.0	22.0	42.2	52.3
АМС20М-12Н	20	3/4	15.9	30	32	26.0	22.0	42.2	52.3
АМС22М-12Н	22	3/4	15.9	30	32	26.0	22.0	42.2	52.3
АМС22М-16Н	22	1	18.3	35	32	26.0	22.0	47.8	57.9
АМС25М-8Н	25	1/2	11.9	35	38	31.3	26.5	45.2	57.5
АМС25М-12Н	25	3/4	15.9	35	38	31.3	26.5	45.2	57.5
АМС25М-16Н	25	1	21.8	35	38	31.3	26.5	50.0	62.3
АМС28М-16Н	28	1	21.8	41	46	36.6	36.6	51.6	72.4
АМС28М-20Н	28	1-1/4	21.8	46	46	36.6	36.6	52.3	73.1
АМС32М-20Н	32	1-1/4	28.6	46	50	42.0	41.6	56.6	79.6
АМС38М-24Н	38	1-1/2	33.7	55	60	49.4	47.9	64.0	91.6

Штуцер с внешней резьбой NPT с монтажной гайкой
АМСВ-Н



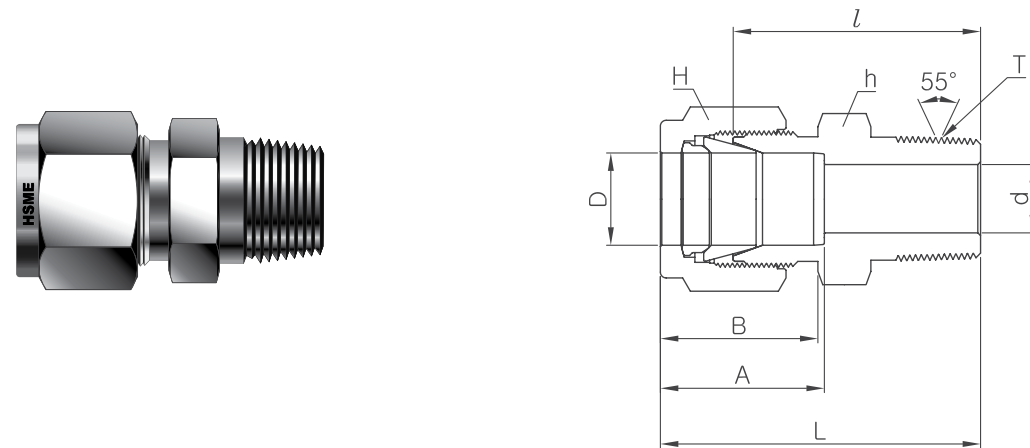
Для соединения дюймовых трубок с внутренней резьбой NPT

Номер	Диаметр трубки D		Т NPT	O мин.	Размер под ключ						A	/	/1	L	L1	Размер отверстия под сверление	Макс. Толщина стенки панели
	дюйм	мм			h	h1	H	дюйм	мм	дюйм							
АМСВ2-2Н	1/8	3.17	1/8	2.28	1/2	12.70	1/2	12.70	7/16	11.11	12.70	39.87	24.63	46.48	31.24	8.33	12.70
АМСВ4-2Н	1/4	6.35	1/8	4.82	5/8	15.87	5/8	15.87	9/16	14.28	15.24	42.16	26.16	49.53	33.52	11.50	10.16
АМСВ4-4Н	1/4	6.35	1/4	4.82	5/8	15.87	5/8	15.87	9/16	14.28	15.24	45.97	26.16	53.34	33.52	11.50	10.16
АМСВ6-4Н	3/8	9.52	1/4	7.11	3/4	19.05	3/4	19.05	11/16	17.46	16.76	50.03	29.46	57.40	36.83	14.68	11.17
АМСВ6-6Н	3/8	9.52	3/8	7.11	3/4	19.05	3/4	19.05	11/16	17.46	16.76	50.03	29.46	57.40	36.83	14.68	11.17
АМСВ6-8Н	3/8	9.52	1/2	7.11	7/8	22.22	3/4	19.05	11/16	17.46	16.76	56.38	29.46	63.75	36.83	14.68	11.17
АМСВ8-6Н	1/2	12.70	3/8	9.39	15/16	23.81	15/16	23.81	7/8	22.22	22.86	53.08	31.75	63.24	41.91	19.44	12.70
АМСВ8-8Н	1/2	12.70	1/2	10.41	15/16	23.81	15/16	23.81	7/8	22.22	22.86	58.67	31.75	68.83	41.91	19.44	12.70
АМСВ12-12Н	3/4	19.05	3/4	15.74	1-3/16	30.16	1-3/16	30.16	1-1/8	28.58	24.38	66.04	37.33	76.20	47.49	25.76	16.76
АМСВ16-16Н	1	25.40	1	22.35	1-5/8	41.28	1-5/8	41.28	1-1/2	38.10	31.24	81.02	45.21	93.21	57.40	33.73	19.05
АМСВ20-20Н	1-1/4	31.75	1-1/4	27.68	1-7/8	47.63	1-7/8	47.63	1-7/8	47.63	41.14	85.97	47.75	108.07	69.85	41.67	19.05
АМСВ24-24Н	1-1/2	38.10	1-1/2	34.03	2-1/4	57.15	2-1/4	57.15	2-1/4	57.15	50.03	93.03	49.27	120.21	76.45	49.61	19.05
АМСВ32-32Н	2	50.80	2	45.97	2-3/4	69.85	2-3/4	69.85	3	76.20	67.56	107.29	56.38	144.62	93.71	16.27	19.05

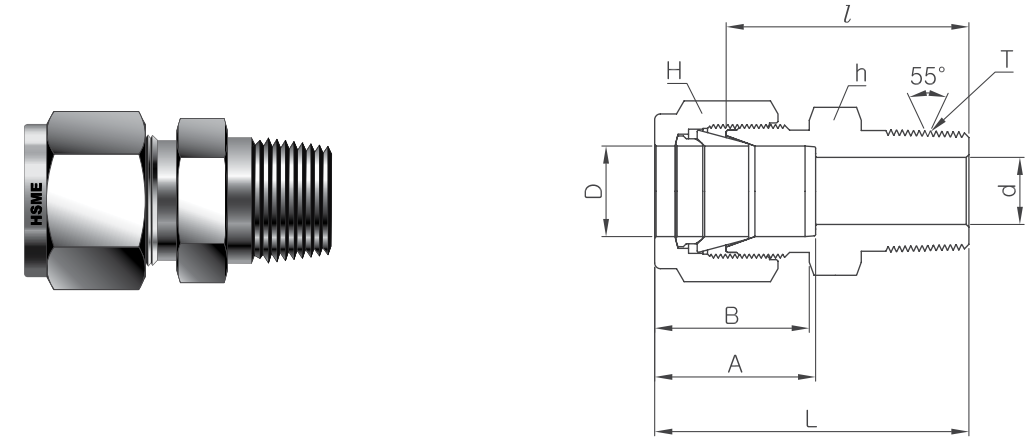
Для соединения метрических трубок с внутренней резьбой NPT

Номер	Диаметр трубки D	Т, NPT	O, мин.	Размер под ключ			A	/	/1	L	L1	Размер отверстия под сверление	Макс. Толщина стенки панели
				h	h1	H							
АМСВ6М-2Н	6	1/8	2.28	16	16	14	15.3	42.2	26.2	49.6	33.6	11.5	10.2
АМСВ6М-4Н	6	1/4	4.82	16	16	14	15.3	46.2	26.2	53.6	33.6	11.5	10.2
АМСВ6М-6Н	6	3/8	4.82	16	16	14	15.3	46.2	26.2	53.6	33.6	11.5	10.2
АМСВ6М-8Н	6	1/4	7.11	16	16	14	15.3	52.6	26.2	60.0	33.6	11.5	10.2
АМСВ8М-6Н	8	3/8	7.11	18	18	16	16.2	50.0	28.6	57.5	36.1	13.1	11.2
АМСВ10М-4Н	10	1/4	7.11	22	22	19	17.2	50.0	29.4	57.5	37.0	16.2	11.2
АМСВ10М-6Н	10	3/8	9.39	22	22	19	17.2	50.0	29.4	57.5	37.0	16.2	11.2
АМСВ10М-8Н	10	1/2	10.41	22	22	19	17.2	55.9	29.4	63.5	37.0	16.2	11.2
АМСВ12М-6Н	12	3/8	15.74	24	24	22	22.8	53.3	31.8	63.4	41.9	19.5	12.7
АМСВ12М-8Н	12	1/2	22.35	24	24	22	22.8	58.7	31.8	68.8	41.9	19.5	12.7
АМСВ20-20Н	1-1/4	1-1/4	27.68	1-7/8	1-7/8	1-7/8	41.14	85.97	47.75	108.07	69.85	41.67	19.05
АМСВ24-24Н	1-1/2	1-1/2	34.03	2-1/4	2-1/4	2-1/4	50.03	93.03	49.27	120.21	76.45	49.61	19.05
АМСВ32-32Н	2	2	45.97	2-3/4	2-3/4	3	67.56	107.29	56.38	144.62	93.71	16.27	19.05

Штуцер с внешней BSPT резьбой
AMC-R



Штуцер с внешней BSPT резьбой
AMC-R



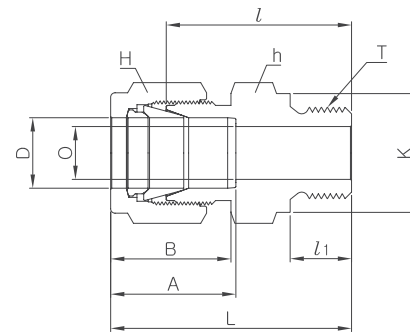
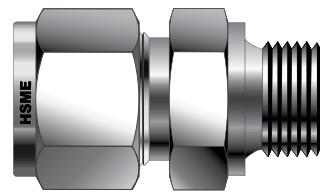
Для соединения дюймовых трубок с внутренней конической резьбой ISO

Номер	Диаметр трубки, D		T PT	O мин.	Размер под ключ				A	B	/	L
	дюйм	мм			h		H					
					дюйм	мм	дюйм	мм				
AMC2-2R	1/8	3.17	1/8	2.28	7/16	11.11	7/16	11.11	12.70	15.24	23.87	30.48
AMC2-4R	1/8	3.17	1/4	2.28	9/16	14.28	7/16	11.11	12.70	15.24	28.95	35.56
AMC4-2R	1/4	6.35	1/8	4.82	1/2	12.70	9/16	14.28	15.24	17.78	25.40	32.76
AMC4-4R	1/4	6.35	1/4	4.82	9/16	14.28	9/16	14.28	15.24	17.78	30.48	37.84
AMC4-6R	1/4	6.35	3/8	4.82	11/16	17.46	9/16	14.28	15.24	17.78	30.98	38.35
AMC4-8R	1/4	6.35	1/2	4.82	7/8	22.22	9/16	14.28	15.24	17.78	37.33	44.70
AMC5-2R	5/16	7.93	1/8	4.82	9/16	14.28	5/8	15.87	16.25	18.54	26.67	34.03
AMC5-4R	5/16	7.93	1/4	6.35	9/16	14.28	5/8	15.87	16.25	18.54	31.24	38.60
AMC5-16R	5/16	7.93	1	6.35	1-3/8	34.92	5/8	15.87	16.25	18.54	46.2	50.0
AMC6-2R	3/8	9.52	1/8	4.82	5/8	15.87	11/16	17.46	16.76	19.30	27.94	35.30
AMC6-4R	3/8	9.52	1/4	7.11	5/8	15.87	11/16	17.46	16.76	19.30	32.51	39.87
AMC6-6R	3/8	9.52	3/8	7.11	11/16	17.46	11/16	17.46	16.76	19.30	32.51	39.87
AMC6-8R	3/8	9.52	1/2	7.11	7/8	22.22	11/16	17.46	16.76	19.30	38.86	46.22
AMC6-12R	3/8	9.52	3/4	7.11	1-1/16	26.98	11/16	17.46	16.76	19.30	40.38	47.75
AMC8-2R	1/2	12.70	1/8	4.82	13/16	20.64	7/8	22.22	22.86	21.84	28.70	38.86
AMC8-4R	1/2	12.70	1/4	7.11	13/16	20.64	7/8	22.22	22.86	21.84	33.27	43.43
AMC8-6R	1/2	12.70	3/8	9.65	13/16	20.64	7/8	22.22	22.86	21.84	33.27	43.43
AMC8-8R	1/2	12.70	1/2	10.41	7/8	22.22	7/8	22.22	22.86	21.84	38.86	49.02
AMC8-12R	1/2	12.70	3/4	10.41	1-1/16	26.98	7/8	22.22	22.86	21.84	40.38	50.54
AMC8-16R	1/2	12.70	1	10.41	1-3/8	34.92	7/8	22.22	22.86	21.84	46.99	57.15
AMC10-6R	5/8	15.87	3/8	9.65	15/16	23.81	1	25.40	24.38	21.84	34.03	44.19
AMC10-8R	5/8	15.87	1/2	11.93	15/16	23.81	1	25.40	24.38	21.84	38.86	49.02
AMC10-12R	5/8	15.87	3/4	12.70	1-1/16	26.98	1	25.40	24.38	21.84	40.38	50.54
AMC12-8R	3/4	19.05	1/2	11.93	1-1/16	26.98	1-1/8	28.58	24.38	21.84	40.38	50.54
AMC12-12R	3/4	19.05	3/4	15.74	1-1/16	26.98	1-1/8	28.58	24.38	21.84	40.38	50.54
AMC12-16R	3/4	19.05	1	15.74	1-3/8	34.92	1-1/8	28.58	24.38	21.84	46.99	57.15
AMC16-12R	1	25.40	3/4	15.74	1-3/8	34.92	1-1/2	38.10	31.24	26.41	45.21	57.40
AMC16-16R	1	25.40	1	22.35	1-3/8	34.62	1-1/2	38.10	31.24	26.41	50.03	62.23
AMC20-12R	1-1/4	31.75	3/4	15.74	1-3/4	44.45	1-7/8	47.63	41.14	38.86	50.0	72.10
AMC20-16R	1-1/4	31.75	1	22.35	1-3/4	44.45	1-7/8	47.63	41.14	38.86	55.11	77.21
AMC20-20R	1-1/4	31.75	1-1/4	27.68	1-3/4	44.45	1-7/8	47.63	41.14	38.86	55.11	77.21
AMC32-32R	2	50.80	2	45.97	2-3/4	69.85	3	76.20	67.56	62.73	76.20	113.53

Для соединения метрических трубок с внутренней конической резьбой ISO

Номер	Диаметр трубки, D	T R(PT)	O мин.	Размер под ключ		A	B	/	L
				h	H				
AMC2M-2R	2	1/8	1.7	12	12	12.9	15.3	23.9	30.5
AMC3M-2R	3	1/8	2.4	12	12	12.9	15.3	23.1	29.7
AMC3M-4R	3	1/4	2.4	14	12	12.9	15.3	29.0	35.6
AMC4M-2R	4	1/8	2.4	12	12	13.7	16.1	24.6	31.2
AMC4M-4R	4	1/4	2.4	14	12	13.7	16.1	29.7	36.3
AMC6M-2R	6	1/8	4.8	14	14	15.3	17.7	25.4	32.8
AMC6M-4R	6	1/4	4.8	14	14	15.3	17.7	30.2	37.6
AMC6M-6R	6	3/8	4.8	18	14	15.3	17.7	31.0	38.4
AMC6M-8R	6	1/2	4.8	22	14	15.3	17.7	37.3	44.0
AMC8M-2R	8	1/8	4.8	15	16	16.2	18.6	26.7	34.2
AMC8M-4R	8	1/4	6.4	15	16	16.2	18.6	31.2	38.7
AMC8M-6R	8	3/8	6.4	18	16	16.2	18.6	31.8	39.2
AMC8M-8R	8	1/2	6.4	22	16	16.2	18.6	37.3	44.8
AMC10M-2R	10	1/8	4.8	18	19	17.2	19.5	28.7	36.3
AMC10M-4R	10	1/4	7.1	18	19	17.2	19.5	33.3	40.9
AMC10M-6R	10	3/8	7.9	18	19	17.2	19.5	33.3	40.9
AMC10M-8R	10	1/2	7.9	22	19	17.2	19.5	38.1	45.7
AMC12M-4R	12	1/4	7.1	22	22	22.8	22.0	33.3	43.4
AMC12M-6R	12	3/8	9.5	22	22	22.8	22.0	33.3	43.4
AMC12M-8R	12	1/2	9.5	22	22	22.8	22.0	38.1	48.2
AMC12M-12R	12	3/4	9.5	27	22	22.8	22.0	38.9	49.0
AMC15M-8R	15	1/2	11.9	24	25	24.4	22.0	38.9	49.0
AMC16M-4R	16	1/4	7.1	24	25	24.4	22.0	34.0	44.1
AMC16M-6R	16	3/8	9.5	24	25	24.4	22.0	34.0	44.1
AMC16M-8R	16	1/2	11.9	24	25	24.4	22.0	38.9	49.0
AMC16M-12R	16	3/4	12.7	27	25	24.4	22.0	38.9	49.0
AMC18M-8R	18	1/2	11.9	27	30	24.4	22.0	40.4	50.5
AMC18M-12R	18	3/4	15.1	27	30	24.4	22.0	40.4	50.5
AMC20M-8R	20	1/2	11.9	30	32	26.0	22.0	42.2	52.3
AMC20M-12R	20	3/4	15.9	30	32	26.0	22.0	42.2	52.3
AMC22M-12R	22	3/4	15.9	30	32	26.0	22.0	42.2	52.3
AMC22M-16R	22	1	18.3	35	32	26.0	22.0	47.8	57.9
AMC25M-12R	25	3/4	15.9	35	38	31.3	26.5	45.2	57.5
AMC25M-16R	25	1	21.8	35	38	31.3	26.5	50.0	62.3
AMC28M-16R	28	1	21.8	41	46	36.6	36.6	51.6	72.4
AMC28M-20R	28	1-1/4	21.8	46	46	36.6	36.6	52.3	73.1

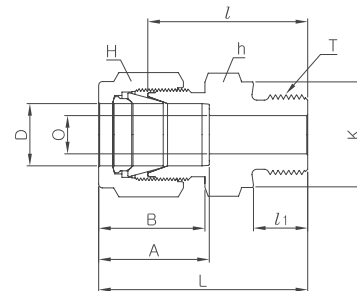
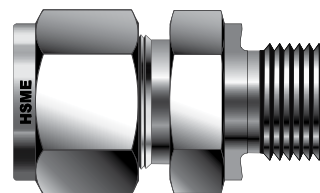
Штуцер с внешней цилиндрической резьбой ISO
DIN3852 Form A
AMC-G



Для соединения дюймовых трубок с внутренней цилиндрической резьбой ISO

Номер	Диаметр трубки D		T (PF)	O мин.	Размер под ключ				A	B	/	/1	L	K
	дюйм	мм			h	H								
AMC2-2G	1/8	3.17	1/8	2.28	9/16	14.28	7/16	11.11	12.70	15.24	23.37	7.11	29.97	13.72
AMC2-4G	1/8	3.17	1/4	2.28	3/4	19.05	7/16	11.11	12.70	15.24	28.70	11.18	35.31	18.03
AMC2-6G	1/8	3.17	3/8	2.28	7/8	22.22	7/16	11.11	12.70	15.24	29.72	11.18	36.21	21.84
AMC4-2G	1/4	6.35	1/8	2.28	9/16	14.28	9/16	14.28	15.24	17.78	24.89	7.11	32.26	13.72
AMC4-4G	1/4	6.35	1/4	4.82	3/4	19.05	9/16	14.28	15.24	17.78	30.23	11.18	37.59	18.03
AMC4-6G	1/4	6.35	3/8	4.82	7/8	22.22	9/16	14.28	15.24	17.78	31.50	11.18	38.86	21.84
AMC4-8G	1/4	6.35	1/2	4.82	1-1/16	26.98	9/16	14.28	15.24	17.78	37.34	14.22	44.70	25.91
AMC6-4G	3/8	9.53	1/4	4.82	3/4	19.05	11/16	17.46	16.76	19.30	31.75	11.18	39.12	18.03
AMC6-6G	3/8	9.53	3/8	7.11	7/8	22.22	11/16	17.46	16.76	19.30	33.02	11.18	40.39	21.84
AMC6-8G	3/8	9.53	1/2	7.11	1-1/16	26.98	11/16	17.46	16.76	19.30	38.86	14.22	46.23	25.91
AMC8-4G	1/2	12.70	1/4	7.11	13/16	20.64	7/8	22.22	22.86	21.84	32.51	11.18	42.67	18.03
AMC8-6G	1/2	12.70	3/8	9.65	7/8	22.22	7/8	22.22	22.86	21.84	33.02	11.18	43.18	21.84
AMC8-8G	1/2	12.70	1/2	10.41	1-1/16	26.98	7/8	22.22	22.86	21.84	38.86	14.22	49.02	25.91
AMC12-8G	3/4	19.05	1/2	11.93	1-1/16	26.98	1-1/8	28.58	24.38	21.84	38.86	14.22	49.02	25.91
AMC12-12G	3/4	19.05	3/4	15.74	1-5/16	33.33	1-1/8	28.58	24.38	21.84	42.67	15.75	52.83	32.00
AMC16-8G	1	25.40	1/2	11.93	1-3/8	34.92	1-1/2	38.10	31.24	26.41	43.69	14.22	55.88	25.91
AMC16-16G	1	25.40	1	22.35	1-5/8	41.27	1-1/2	38.10	31.24	26.41	47.75	18.29	59.94	39.12
AMC20-20G	1-1/4	31.75	1-1/4	27.68	2	50.80	1-7/8	47.63	41.14	38.86	51.16	20.00	73.26	49.00
AMC24-24G	1-1/2	38.10	1-1/2	34.03	2-1/4	57.15	2-1/4	57.15	50.03	45.21	57.57	22.00	84.75	54.70

Штуцер с внешней цилиндрической резьбой ISO
DIN3852 Form B
AMC-GB



Для соединения дюймовых трубок с внутренней цилиндрической резьбой ISO

Номер	Диаметр трубки, D		T (PF)	O мин.	Размер под ключ				A	B	/	/1	L	K
	дюйм	мм			h	H								
AMC2-2G B	1/8	3.17	1/8	2.28	9/16	14.28	7/16	11.11	12.70	15.24	23.37	7.11	29.97	13.72
AMC2-4GB	1/8	3.17	1/4	2.28	3/4	19.05	7/16	11.11	12.70	15.24	28.70	11.18	35.31	18.03
AMC2-6GB	1/8	3.17	3/8	2.28	7/8	22.22	7/16	11.11	12.70	15.24	29.72	11.18	36.21	21.84
AMC4-2GB	1/4	6.35	1/8	2.28	9/16	14.28	9/16	14.28	15.24	17.78	24.89	7.11	32.26	13.72
AMC4-4GB	1/4	6.35	1/4	4.82	3/4	19.05	9/16	14.28	15.24	17.78	30.23	11.18	37.59	18.03
AMC4-6GB	1/4	6.35	3/8	4.82	7/8	22.22	9/16	14.28	15.24	17.78	31.50	11.18	38.86	21.84
AMC4-8GB	1/4	6.35	1/2	4.82	1-1/16	26.98	9/16	14.28	15.24	17.78	37.34	14.22	44.70	25.91
AMC6-4GB	3/8	9.53	1/4	4.82	3/4	19.05	11/16	17.46	16.76	19.30	31.75	11.18	39.12	18.03
AMC6-6GB	3/8	9.53	3/8	7.11	7/8	22.22	11/16	17.46	16.76	19.30	33.02	11.18	40.39	21.84
AMC6-8GB	3/8	9.53	1/2	7.11	1-1/16	26.98	11/16	17.46	16.76	19.30	38.86	14.22	46.23	25.91
AMC8-4GB	1/2	12.70	1/4	7.11	13/16	20.64	7/8	22.22	22.86	21.84	32.51	11.18	42.67	18.03
AMC8-6GB	1/2	12.70	3/8	9.65	7/8	22.22	7/8	22.22	22.86	21.84	33.02	11.18	43.18	21.84
AMC8-8GB	1/2	12.70	1/2	10.41	1-1/16	26.98	7/8	22.22	22.86	21.84	38.86	14.22	49.02	25.91
AMC12-8G B	3/4	19.05	1/2	11.93	1-1/16	26.98	1-1/8	28.58	24.38	21.84	38.86	14.22	49.02	25.91
AMC12-12G B	3/4	19.05	3/4	15.74	1-5/16	33.33	1-1/8	28.58	24.38	21.84	42.67	15.75	52.83	32.00
AMC16-8G B	1	25.40	1/2	11.93	1-3/8	34.92	1-1/2	38.10	31.24	26.41	43.69	14.22	55.88	25.91
AMC16-16G B	1	25.40	1	22.35	1-5/8	41.27	1-1/2	38.10	31.24	26.41	47.75	18.29	59.94	39.12
AMC20-20G B	1-1/4	31.75	1-1/4	27.68	2	50.80	1-7/8	47.63	41.14	38.86	51.16	20.00	73.26	49.00
AMC24-24G B	1-1/2	38.10	1-1/2	34.03	2-1/4	57.15	2-1/4	57.15	50.03	45.21	57.57	22.00	84.75	54.70

ЦИЛИНДРИЧЕСКИЕ ТРУБНЫЕ РЕЗЬБЫ – ВНЕШНИЕ

ISO 228-1

Трубные резьбы с уплотнением через прокладку

Герметизация соединения достигается за счет затяжки внутренней и внешней резьбы совместно с уплотнительной прокладкой.

Обозначение резьбы: G

Соответствует DIN3852 Form A

Уплотнение за счет компрессионной прокладки

КОМПРЕССИОННАЯ ПРОКЛАДКА. ИНФОРМАЦИЯ ДЛЯ ЗАКАЗА И РАЗМЕРЫ

Грязьба, дюйм.	Размеры, мм (дюйм.)			Номер	
	D	d	T	A*	B*
1/8	16.0 (0.63)	10.4 (0.41)	2.0(0.08)	9PBN-2G-C	9PBV-2G-SS
1/4	20.6 (0.81)	13.7 (0.54)		9PBN-4G-C	9PBV-4G-SS
3/8	23.9 (0.94)	17.3 (0.68)		9PBN-6G-C	9PBV-6G-SS
1/2	28.7 (1.13)	21.6 (0.85)	2.5(0.1)	9PBN-8G-C	9PBV-8G-SS
3/4	35.1 (1.38)	27.2 (1.06)		9PBN-12G-C	9PBV-12G-SS
1	42.9 (1.69)	33.8 (1.33)		9PBN-16G-C	9PBV-16G-SS
1 1/4	51.05 (2.01)	42.4 (1.67)		9PBN-20G-C	9PBV-20G-SS
1 1/2	59.18 (2.33)	48.8 (1.92)		9PBN-24G-C	9PBV-24G-SS

A*: NBR – внутреннее кольцо из оцинкованной стали.

B*: FKM- внутреннее кольцо из нержавеющей стали.



Самоцентрирующий конус за резьбой необходим для установки прокладки под внутреннюю резьбу

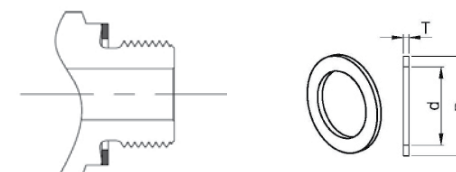
Обозначение резьбы: GB

Соответствует DIN3852 Form B

Уплотнение за чет компрессионной медной прокладки

МЕДНАЯ ПРОКЛАДКА. ИНФОРМАЦИЯ ДЛЯ ЗАКАЗА И РАЗМЕРЫ

Грязьба,дюйм.	Размеры, мм (дюйм.)			Номер	
	D	d	T	A*	B*
1/8	16.0 (0.63)	10.4 (0.41)	2.0(0.08)	9PBN-2G-C	9PBV-2G-SS
1/4	20.6 (0.81)	13.7 (0.54)		9PBN-4G-C	9PBV-4G-SS
3/8	23.9 (0.94)	17.3 (0.68)		9PBN-6G-C	9PBV-6G-SS
1/2	28.7 (1.13)	21.6 (0.85)	2.5(0.1)	9PBN-8G-C	9PBV-8G-SS
3/4	35.1 (1.38)	27.2 (1.06)		9PBN-12G-C	9PBV-12G-SS
1	42.9 (1.69)	33.8 (1.33)		9PBN-16G-C	9PBV-16G-SS
1 1/4	51.05 (2.01)	42.4 (1.67)		9PBN-20G-C	9PBV-20G-SS
1 1/2	59.18 (2.33)	48.8 (1.92)		9PBN-24G-C	9PBV-24G-SS



Медная прокладка создает уплотнение между конусом фитинга и торцом внутренней резьбы.

ТЕМПЕРАТУРНЫЙ ДИАПАЗОН

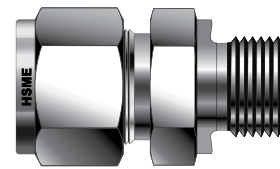
Прокладка	Температура, °F (°C)
Медная	-325 до 400 (-198 до 204)
NBR	-13 до 230 (-25 до 110)
FKM	-20 до 400 (-28 до 204)
Kalrez®	-22 до 600 (-30 до 315)

Штуцер с внешней цилиндрической резьбой ISO
DIN3852 Form B

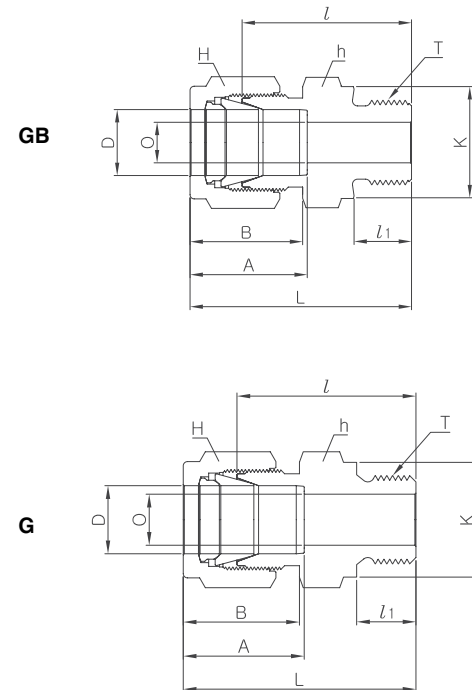
AMC-GB

DIN3852 Form A

AMC-G

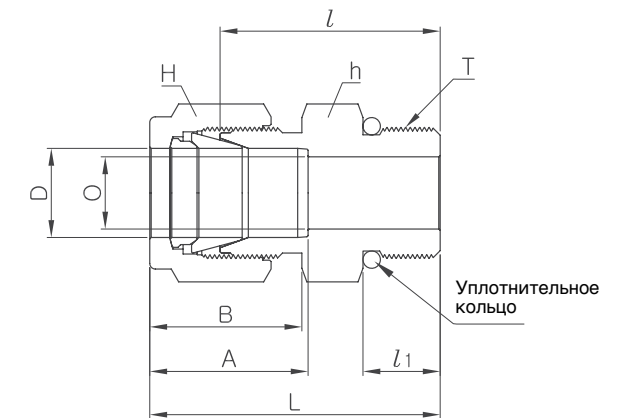
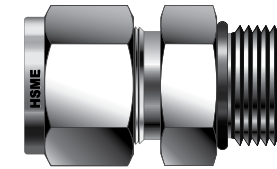


Резьба GB



Штуцер с внешней резьбой SAE

AMC-UF



Для соединения метрических трубок с внутренней цилиндрической резьбой ISO

Номер	Диаметр трубки	T G(PF)	O, мин.	Размер под ключ		A	B	/	/1	L	k
				h	H						
AMC3M-2GB(-2G)	3	1/8	2.4	14	12	12.9	15.3	23.4	7.1	30.0	13.8
AMC3M-4GB(-4G)	3	1/4	2.4	19	12	12.9	15.3	28.7	11.2	35.3	18.0
AMC4M-2GB(-2G)	4	1/8	2.4	14	12	13.7	16.1	24.1	7.1	30.7	13.8
AMC4M-4GB(-4G)	4	1/4	2.4	19	12	13.7	16.1	29.4	11.2	36.0	18.0
AMC6M-2GB(-2G)	6	1/8	4.0	14	14	15.3	17.7	24.9	7.1	32.3	13.8
AMC6M-4GB(-4G)	6	1/4	4.8	19	14	15.3	17.7	30.2	11.2	37.6	18.0
AMC6M-6GB(-6G)	6	3/8	4.8	22	14	15.3	17.7	31.5	11.2	38.9	21.8
AMC6M-8GB(-8G)	6	1/2	4.8	27	14	15.3	17.7	37.3	14.2	44.7	26.0
AMC8M-2GB(-2G)	8	1/8	4.0	15	16	16.2	18.6	25.7	7.1	33.2	13.8
AMC8M-4GB(-4G)	8	1/4	6.4	19	16	16.2	18.6	31.0	11.2	38.5	13.8
AMC8M-6GB(-6G)	8	3/8	6.4	22	16	16.2	18.6	32.3	11.2	39.8	21.8
AMC8M-8GB(-8G)	8	1/2	6.4	27	16	16.2	18.6	38.1	14.2	45.6	26.0
AMC10M-4GB(-4G)	10	1/4	6.4	19	19	17.2	19.5	31.8	11.2	39.4	18.0
AMC10M-6GB(-6G)	10	3/8	7.9	22	19	17.2	19.5	33.0	11.2	40.6	21.8
AMC10M-8GB(-8G)	10	1/2	7.9	27	19	17.2	19.5	38.9	14.2	46.5	26.0
AMC12M-4GB(-4G)	12	1/4	5.9	22	22	22.8	22.0	32.5	11.2	42.6	18.0
AMC12M-6GB(-6G)	12	3/8	7.9	22	22	22.8	22.0	33.0	11.2	43.1	21.8
AMC12M-8GB(-8G)	12	1/2	9.5	27	22	22.8	22.0	38.9	14.2	49.0	26.0
AMC12M-12GB(-12G)	12	3/4	9.5	32	22	22.8	22.0	42.7	15.2	52.8	32.0
AMC16M-6GB(-6G)	16	3/8	7.9	24	25	24.4	22.0	33.8	11.2	43.9	21.8
AMC16M-8GB(-8G)	16	1/2	11.9	27	25	24.4	22.0	38.9	14.2	49.0	26.0
AMC18M-8GB(-8G)	18	1/2	11.9	27	30	24.4	22.0	38.9	14.2	49.0	26.0
AMC18M-12GB(-12G)	18	3/4	15.1	35	30	24.4	22.0	42.7	15.7	52.8	32.0
AMC20M-8GB(-8G)	20	1/2	11.9	30	32	26.0	22.0	40.4	14.2	50.5	26.0
AMC20M-12GB(-12G)	20	3/4	15.9	35	32	26.0	22.0	42.7	15.7	52.8	32.0
AMC22M-12GB(-12G)	22	3/4	15.9	35	32	26.0	22.0	42.7	15.7	52.8	32.0
AMC22M-16GB(-16G)	22	1	18.3	41	32	26.0	22.0	45.2	18.3	55.3	39.0
AMC25M-12GB(-12G)	25	3/4	15.9	35	38	31.3	26.5	45.2	15.7	57.5	32.0
AMC25M-16GB(-16G)	25	1	19.8	41	38	31.3	26.5	47.8	18.3	60.1	39.0
AMC28M-16GB(-16G)	28	1	19.8	41	46	36.6	36.6	49.3	18.3	70.1	39.0
AMC28M-20G(-20G)	28	1-1/4	21.8	50	46	36.6	36.6	53.1	19.8	73.9	49.0
AMC32M-20G(-20G)	32	1-1/4	25.0	50	50	42.0	41.6	55.9	19.8	78.9	49.0
AMC38M-24G(-24G)	38	1-1/2	31.8	55	60	49.4	47.9	63.2	22.1	90.8	54.7

Для соединения дюймовых трубок с внешней резьбой SAE

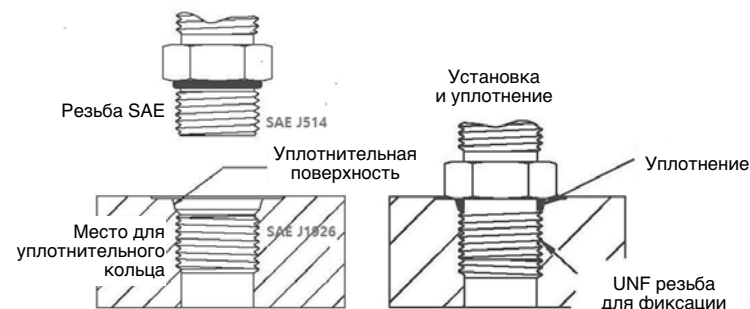
Номер	Диаметр трубки D		Резьба T(U)	O, мин.	Размер под ключ				A	B	/	/1	L	Номер Кольца, номер
	дюйм	мм			h		H							
					дюйм	мм	дюйм	мм						
AMC2-2U F	1/8	3.17	5/16-24	2.28	7/16	11.11	7/16	11.11	12.70	15.24	23.26	7.62	29.97	-902
AMC4-4UF	1/4	6.35	7/16-20	4.82	9/16	14.28	9/16	14.28	15.24	17.78	26.67	9.14	34.03	-904
AMC4-6UF	1/4	6.35	9/16-18	4.82	11/16	17.46	9/16	14.28	15.24	17.78	28.19	9.90	35.56	-906
AMC4-8UF	1/4	6.35	3/4-16	4.82	7/8	22.22	9/16	14.28	15.24	17.78	30.22	11.17	37.59	-908
AMC4-10U F	1/4	6.35	7/8-14	4.82	1	25.40	9/16	14.28	15.24	17.78	33.27	12.70	40.64	-910
AMC5-5UF	5/16	7.93	1/2-20	5.84	5/8	15.87	5/8	15.87	16.25	18.54	27.43	9.14	34.79	-905
AMC6-4UF	3/8	9.52	7/16-20	5.08	5/8	15.87	11/16	17.46	16.76	19.30	28.19	9.14	35.56	-904
AMC6-6UF	3/8	9.52	9/16-18	7.11	11/16	17.46	11/16	17.46	16.76	19.30	29.71	9.90	37.08	-906
AMC6-8UF	3/8	9.52	3/4-16	7.11	7/8	22.22	11/16	17.46	16.76	19.30	31.75	11.17	39.11	-908
AMC6-10U F	3/8	9.52	7/8-14	7.11	1	25.40	11/16	17.46	16.76	19.30	34.79	12.70	42.16	-910
AMC8-6UF	1/2	12.70	9/16-18	7.11	13/16	20.64	7/8	22.22	22.86	21.84	28.95	9.90	39.11	-906
AMC8-8UF	1/2	12.70	3/4-16	10.41	7/8	22.22	7/8	22.22	22.86	21.84	31.75	11.17	41.91	-908
AMC8-10U F	1/2	12.70	7/8-14	10.41	1	25.40	7/8	22.22	22.86	21.84	34.79	12.70	44.95	-910
AMC8-12U F	1/2	12.70	1-1/16-12	10.41	1-1/4	31.75	7/8	22.22	22.86	21.84	38.86	14.98	49.02	-912
AMC10-8U F	5/8	15.87	3/4-16	10.66	15/16	23.81	1	25.40	24.38	21.84	31.75	11.17	41.91	-908
AMC10-10U F	5/8	15.87	7/8-14	12.70	1	25.40	1	25.40	24.38	21.84	35.05	12.70	45.21	-910
AMC12-8U F	3/4	19.05	3/4-16	10.66	1-1/16	26.98	1-1/8	28.57	24.38	21.84	35.81	11.17	45.97	-908
AMC12-12U F	3/4	19.05	1-1/16-12	15.74	1-1/4	31.75	1-1/8	28.57	24.38	21.84	38.86	14.98	49.02	-912
AMC14-14U F	7/8	22.22	1-3/16-12	18.28	1-3/8	34.92	1-1/4	31.75	25.90	21.84	38.86	14.98	49.02	-914
AMC16-12U F	1	25.40	1-1/16-12	16.76	1-3/8	34.92	1-1/2	38.10	31.24	26.41	41.14	14.98	53.54	-912
AMC16-16U F	1	25.40	1-5/16-12	22.35	1-1/2	38.10	1-1/2	38.10	31.24	26.41	42.16	14.98	54.35	-916
AMC20-20U F	1-1/4	31.75	1-5/8-12	27.68	1-7/8	47.63	1-7/8	47.63	41.14	38.86	46.22	14.98	68.32	-920
AMC24-24U F	1-1/2	38.10	1-7/8-12	34.03	2-1/8	53.98	2-1/4	57.15	50.03	45.21	50.54	14.98	77.72	-924
AMC32-32U F	2	50.80	2-1/2-12	45.97	2-3/4	69.85	3	76.20	67.56	62.73	64.26	14.98	101.60	-932

Для соединения метрических трубок с внешней резьбой SAE

Номер	Диаметр трубки, D	Резьба T(U)	O, мин.	Размер под ключ		A	B	/	/1	L	Номер Кольца, номер
				h	H						
AMC6M-6U F	6	9/16-18	4.8	18	14	15.3	17.7	28.2	9.90	36.5	-906
AMC10M-6U F	10	9/16-18	7.9	18	19	17.2	19.5	29.7	9.90	37.3	-906
AMC10M-8U F	10	3/4-16	7.9	22	19	17.2	19.5	31.8	11.17	39.4	-908
AMC12M-4U F	12	7/16-20	5.2	22	22	22.8	22.0	28.2	9.14	38.3	-904
AMC12M-6U F	12	9/16-18	7.5	22	22	22.8	22.0	29.0	9.90	39.1	-906

МОНТАЖ ВНЕШНЕЙ РЕЗЬБЫ SAE C SAE J1926

Обозначение резьбы: UF



Уплотнение и затяжка разделяются при монтаже резьбы SAE с уплотнительным кольцом.

Резьбы UNF выполняют только функцию удержания, а уплотнение достигается за счет компрессионного кольца, установленного во входном порту внутренней резьбы.

ИНСТРУКЦИЯ ПО УСТАНОВКЕ

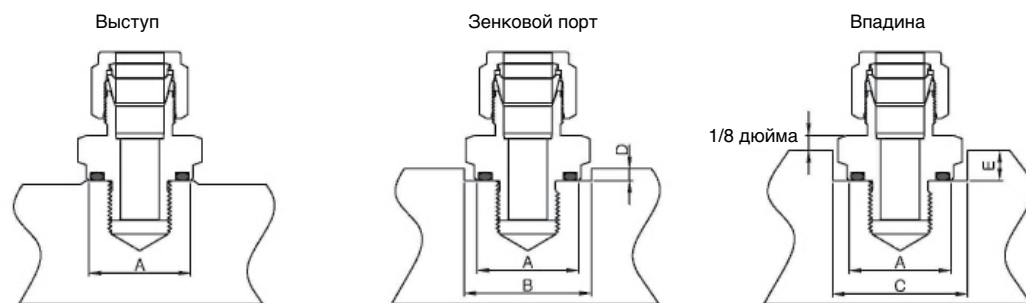
1. Смазать кольцо рабочей средой.
2. Собрать вручную соединение.
3. Затянуть от руки резьбу до уплотнения кольца.
4. Плавно затянуть ключом до полной компрессии кольца.

Установочные размеры под уплотнительное кольцо

UO: Резьба SAE с кольцом в пазу

NO: Резьба NPT с кольцом в пазу

Кольцо устанавливается в прецизионном пазу, что обеспечивает отсутствия сдвигов при работе на вакууме и давлении.



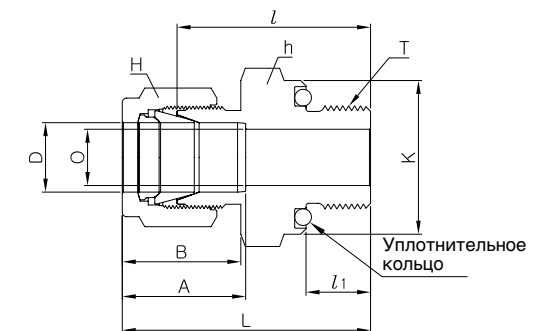
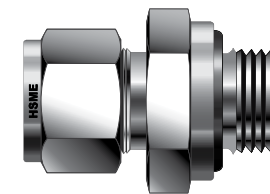
SAE Размер	NPT Размер	A мин.	B мин.	C мин.	D Макс. глубина	E Макс. глубина
Размеры, дюйм.						
5/16-24	-	0.50	0.59	0.66	0.09	0.16
5/16-24	-					0.22
3/8-24	-	0.56	0.66	0.75	0.09	0.22
7/16-20	-	0.69	0.78	0.88	0.16	0.28
1/2-20	-	0.75	0.91	1.03	0.16	0.31
9/16-18	-	0.81	0.97	1.09	0.16	0.31
3/4-16	-	1.00	1.16	1.31	0.16	0.34
11/16-12	-	1.41	1.53	1.75	0.22	0.50
15/16-12	-	1.69	1.78	2.03	0.22	0.56
-	1/8	0.69	0.78	0.88	0.16	0.28
-	1/4	0.87	0.97	1.09	0.16	0.31
-	3/8	1.00	1.16	1.31	0.16	0.34
-	1/2	1.22	1.34	1.53	0.22	0.44

Порт должен иметь гладкую и плоскую поверхность, перпендикулярную стенкам порта для обеспечения максимального уплотнения резьбой NPT.

ИНСТРУКЦИЯ ПО УСТАНОВКЕ

1. Смазать кольцо рабочей средой.
2. Собрать вручную соединение.
3. Затянуть от руки до момента проворота кольца на 1/4 витка.
4. Осторожно затянуть соединение до момента уплотнения торца фитинга и кольца, обеспечив герметичное уплотнение металл-металл.

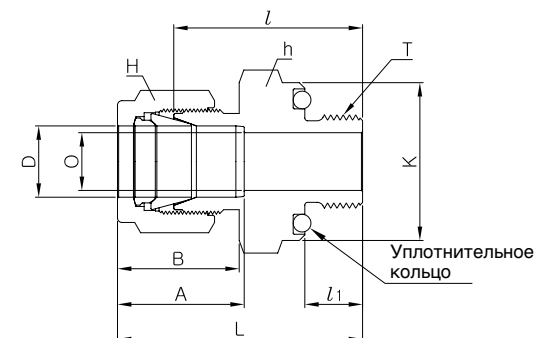
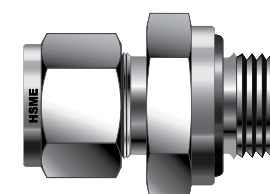
Штуцер с внешней резьбой SAE с уплотнительным кольцом
AMC-UO



Для соединения дюймовых трубок с внешней резьбой SAE

Номер	Диаметр трубки, D		Резьба T(U)	O, мин.	Размер под ключ				A	B	/	/1	L	Размер кольца, номер
	дюйм	мм			h		H							
AMC 2-2U O	1/8	3.17	5/16-24	2.28	9/16	14.28	7/16	11.11	12.70	15.24	26.16	8.63	32.76	-011
AMC 3-3U O	3/16	4.76	3/8-24	3.04	5/8	15.87	1/2	12.70	13.71	16.00	27.68	9.65	34.29	-012
AMC 4-4U O	1/4	6.35	7/16-20	4.82	3/4	19.05	9/16	14.28	15.24	17.78	30.98	10.41	38.35	-013
AMC 5-5U O	5/16	7.93	1/2-20	6.35	7/8	22.22	5/8	15.87	16.25	18.54	33.27	11.17	40.64	-112
AMC 6-6U O	3/8	9.52	9/16-18	7.11	15/16	23.81	11/16	17.46	16.76	19.30	35.05	11.93	42.41	-113
AMC 8-8U O	1/2	12.70	3/4-16	10.41	1-1/8	28.57	7/8	22.22	22.86	21.84	35.81	11.93	45.97	-116
AMC 12-12U O	3/4	19.05	1-1/16-12	15.74	1-1/2	38.10	1-1/8	28.58	24.38	21.84	42.16	14.22	52.32	-121
AMC 16-16U O	1	25.40	1-5/16-12	22.35	1-3/4	44.45	1-1/2	38.10	31.24	26.41	45.97	14.22	58.16	-125

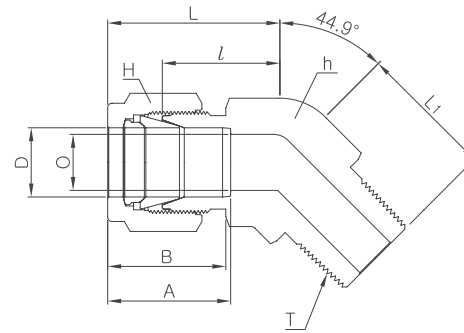
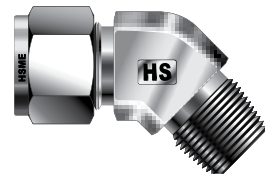
Штуцер с внешней резьбой NPT с уплотнительным кольцом
AMC-NO



Для соединения дюймовых трубок с внутренней резьбой NPT

Номер	Диаметр трубки, D		T*(NPT)	O, мин.	Размер под ключ				A	B	/	/1	L	Размер кольца, номер
	дюйм	мм			h		H							
AMC 2-2N O	1/8	3.17	1/8	2.28	3/4	19.05	7/16	11.11	12.70	15.24	26.16	7.11	32.76	-013
AMC 4-2N O	1/4	6.35	1/8	4.82	3/4	19.05	9/16	14.28	15.24	17.78	27.68	7.11	35.05	-013
AMC 4-4N O	1/4	6.35	1/4	4.82	15/16	23.81	9/16	14.28	15.24	17.78	30.98	9.65	38.35	-113
AMC 6-4N O	3/8	9.52	1/4	7.11	15/16	23.81	11/16	17.46	16.76	19.30	32.51	9.65	39.87	-113
AMC 6-6N O	3/8	9.52	3/8	7.11	1-1/8	28.58	11/16	17.46	16.76	19.30	34.03	10.41	41.40	-116
AMC 6-8N O	3/8	9.52	1/2	7.11	1-5/16	33.33	11/16	17.46	16.76	19.30	39.62	13.46	46.99	-118
AMC 8-8N O	1/2	12.70	1/2	10.41	1-5/16	33.33	7/8	22.22	22.86	21.84	39.62	13.46	49.78	-118

Щуцер под 45° с внешней резьбой NPT
ALBM-N



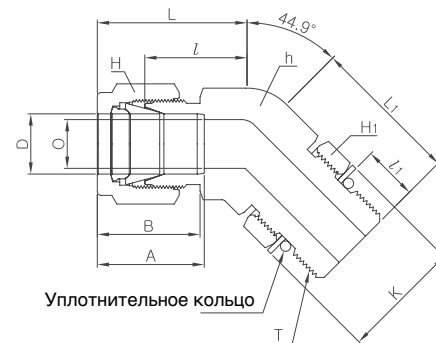
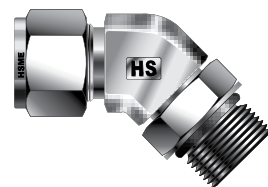
Для соединения дюймовых трубок с внутренней резьбой NPT

Номер	Диаметр трубки D		T NPT	O, мин.	Размер под ключ				A	B	/	L	L1
	дюйм	мм			h	H		мм					
ALBM 2-2N	1/8	3.17	1/8	2.4	1/2	12.70	7/16	11.11	12.70	15.24	15.77	22.38	16.51
ALBM 4-2N	1/4	6.35	1/8	4.82	1/2	12.70	9/16	14.28	15.24	17.78	17.27	24.63	16.51
ALBM 4-4N	1/4	6.35	1/4	4.82	1/2	12.70	9/16	14.28	15.24	17.78	17.27	24.63	21.08
ALBM 6-2N	3/8	9.52	1/8	4.82	5/8	15.87	11/16	17.46	16.76	19.30	20.57	27.94	18.28
ALBM 6-4N	3/8	9.52	1/4	7.11	5/8	15.87	11/16	17.46	16.76	19.30	20.57	27.94	22.86
ALBM 6-6N	3/8	9.52	3/8	7.11	13/16	20.64	11/16	17.46	16.76	19.30	21.84	29.21	24.13
ALBM 8-6N	1/2	12.70	3/8	9.65	13/16	20.64	7/8	22.22	22.86	21.84	21.84	32.00	24.13
ALBM 8-8N	1/2	12.70	1/2	10.41	13/16	20.64	7/8	22.22	22.86	21.84	21.84	32.00	28.95
ALBM 12-12N	3/4	19.05	3/4	15.74	1-1/8	28.58	1-1/8	28.58	24.38	21.84	23.87	34.03	30.98
ALBM 16-16N	1	25.40	1	22.35	1-3/8	34.93	1-1/2	38.10	31.24	26.41	28.19	40.38	37.84

Для соединения метрических трубок с внутренней резьбой NPT

Номер	Диаметр трубки D		T NPT	O, мин.	Размер под ключ		A	B	/	L	L1
	дюйм	мм			h	H					
ALBM 6M-4N		6	1/4	4.8	12.7	14.0	15.3	17.7	21.8	29.4	22.9
ALBM 12M-8 N		12	1/2	9.5	20.64	22.0	22.8	22.0	21.8	31.9	29.0

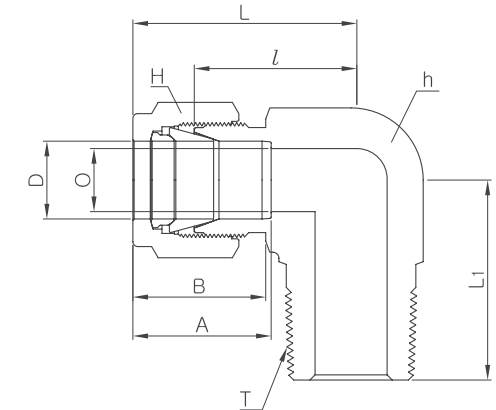
Поворотный штуцер под 45° с внешней резьбой SAE
ALBS-UP



Для соединения дюймовых трубок с внешней резьбой SAE

Номер	Диаметр трубки D		Резьба T(U)	O, мин.	Размер под ключ						A	B	/	/1	L	L1	K	Номер упл. кольца
	дюйм	мм			h		H		H1									
	дюйм	мм			дюйм	мм	дюйм	мм	дюйм	мм								
ALBS 4-4U P	1/4	6.35	7/16-20	4.82	1/2	12.70	9/16	14.28	9/16	14.28	15.24	17.78	18.28	9.90	25.65	25.65	16.51	-904
ALBS 6-6U P	3/8	9.52	9/16-18	7.11	5/8	15.87	11/16	17.46	11/16	17.46	16.76	19.30	20.57	11.17	27.94	28.19	20.06	-906
ALBS 8-8U P	1/2	12.70	3/4-16	10.41	13/16	20.64	7/8	22.22	7/8	22.22	22.86	21.84	21.84	12.70	32.00	32.25	25.65	-908
ALBS12-12U P	3/4	19.05	1-1/16-12	15.74	1-1/8	28.58	1-1/8	28.58	1-1/4	31.75	24.38	21.84	29.71	16.76	39.87	47.24	36.57	-912
ALBS16-16U P	1	25.40	1-5/16-12	22.35	1-3/8	34.92	1-1/2	38.10	1-1/2	38.10	31.24	26.41	35.30	16.76	47.49	50.54	43.94	-916

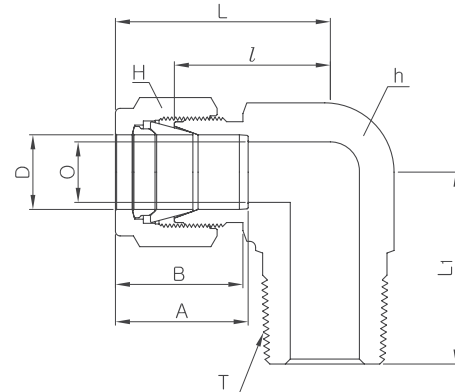
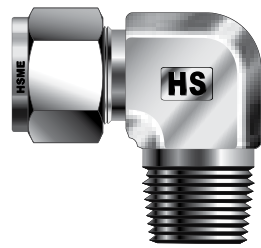
Угольник с внешней конической резьбой NPT
ALM-N



Для соединения дюймовых трубок с внутренней резьбой NPT

Номер	Диаметр трубки D		T NPT	O, мин.	Размер под ключ				A	B	/	L	L1
	дюйм	мм			h	H		мм					
ALM1-1N	1/16	1.59	1/16	1.27	7/16	11.11	5/16	7.93	8.63	10.92	15.24	19.05	17.78
ALM1-2N	1/16	1.59	1/8	1.27	7/16	11.11	5/16	7.93	8.63	10.92	15.24	19.05	17.78
ALM2-2N	1/8	3.17	1/8	2.28	1/2	12.70	7/16	11.11	12.70	15.24	18.30	24.91	18.90
ALM2-4N	1/8	3.17	1/4	2.28	1/2	12.70	7/16	11.11	12.70	15.24	18.30	24.91	23.26
ALM3-2N	3/16	4.76	1/8	3.04	1/2	12.70	1/2	12.70	13.71	16.00	18.79	25.40	18.79
ALM3-4N	3/16	4.76	1/4	3.04	1/2	12.70	1/2	12.70	13.71	16.00	18.79	25.40	23.36
ALM4-1N	1/4	6.35	1/16	3.04	1/2	12.70	9/16	14.28	15.24	17.78	19.55	26.90	18.79
ALM4-2N	1/4	6.35	1/8	4.82	1/2	12.70	9/16	14.28	15.24	17.78	19.55	26.47	18.79
ALM4-4N	1/4	6.35	1/4	4.82	1/2	12.70	9/16	14.28	15.24	17.78	19.81	27.18	23.87
ALM4-6N	1/4	6.35	3/8	4.82	11/16	17.46	9/16	14.28	15.24	17.78	22.35	29.71	26.20
ALM4-8N	1/4	6.35	1/2	4.82	13/16	20.64	9/16	14.28	15.24	17.78	24.60	31.97	33.02
ALM5-2N	5/16	7.93	1/8	4.82	9/16	14.28	5/8	15.87	16.25	18.54	21.33	28.70	19.81
ALM5-4N	5/16	7.93	1/4	6.35	9/16	14.28	5/8	15.87	16.25	18.54	21.33	29.77	24.50
ALM5-6N	5/16	7.93	3/8	6.35	11/16	17.46	5/8	15.87	16.25	18.54	23.11	30.48	26.20
ALM6-2N	3/8	9.52	1/8	4.82	5/8	15.87	11/16	17.46	16.76	19.30	23.11	30.48	20.60
ALM6-4N	3/8	9.52	1/4	7.11	5/8	15.87	11/16	17.46	16.76	19.30	23.11	30.48	25.40
ALM6-6N	3/8	9.52	3/8	7.11	11/16	17.46	11/16	17.46	16.76	19.30	23.87	31.24	26.20
ALM6-8N	3/8	9.52	1/2	7.11	13/16	20.64	11/16	17.46	16.76	19.30	25.90	31.42	33.02
ALM6-12N	3/8	9.52	3/4	7.11	1-1/16	26.98	11/16	17.46	16.76	19.30	29.71	37.08	36.83
ALM8-4N	1/2	12.70	1/4	7.11	13/16	20.64	7/8	22.22	22.86	21.84	25.90	36.06	28.30
ALM8-6N	1/2	12.70	3/8	9.65	13/16	20.64	7/8	22.22	22.86	21.84	25.90	36.06	28.30
ALM8-8N	1/2	12.70	1/2	10.41	13/16	20.64	7/8	22.22	22.86	21.84	25.90	36.06	33.02
ALM8-12N	1/2	12.70	3/4	10.41	1-1/16	26.98	7/8	22.22	22.86	21.84	29.71	39.87	36.83
ALM10-6N	5/8	15.87	3/8	9.65	15/16	23.81	1	25.40	24.38	21.84	28.00	37.06	30.22
ALM10-8N	5/8	15.87	1/2	11.93	15/16	23.81	1	25.40	24.38	21.84	28.00	37.06	35.10
ALM10-12N	5/8	15.87	3/4	12.70	1-1/16	26.98	1	25.40	24.38	21.84	29.71	39.87	36.83
ALM12-8N	3/4	19.05	1/2	11.93	1-1/16	26.98	1-1/8	28.57	24.38	21.84	29.71	39.87	37.00
ALM12-12N	3/4	19.05	3/4	15.74	1-1/16	26.98	1-1/8	28.57	24.38	21.84	29.71	39.87	36.83
ALM14-12N	7/8	22.22	3/4	15.74	1-3/8	34.92	1-1/4	31.75	25.90	21.84	34.54	44.70	41.65
ALM16-12N	1	25.40	3/4	15.74	1-3/8	34.92	1-1/2	38.10	31.24	26.41	36.83	49.02	42.20
ALM16-16N	1	25.40	1	22.35	1-3/8	34.92	1-1/2	38.10	31.24	26.41	36.83	49.02	46.70
ALM20-20N	1-1/4	31.75	1-1/4	27.68	1-11/16	42.86	1-7/8	47.63	41.14	38.86	44.50	66.54	47.75
ALM24-24N	1-1/2	38.10	1-1/2	34.03	2	50.80	2-1/4	57.15	50.03	45.21	50.80	77.97	60.45
ALM32-32N	2	50.80	2	45.97	2-3/4	69.85	3	76.20	62.73	63.73	69.80	107.18	70.61

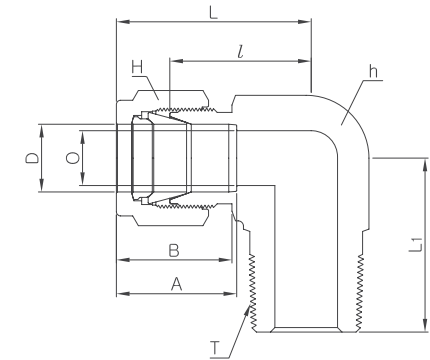
Male NPT Elbow
ALM-N



Для соединения метрических трубок с внутренней резьбой NPT

Номер	Диаметр трубки D	T R(PT)	O ₂ дюйм.	Размер под ключ		A	B	/	L	L1
				h	H					
ALM3M-1N	3	1/16	2.4	11.1	12	12.9	15.3	17.0	23.6	17.8
ALM3M-2N	3	1/8	2.4	12.7	12	12.9	15.3	17.0	23.6	17.8
ALM3M-4N	3	1/4	2.4	12.7	12	12.9	15.3	18.0	24.6	23.4
ALM4M-2N	4	1/8	2.4	12.7	12	13.7	16.1	18.8	25.4	18.8
ALM4M-4N	4	1/4	2.4	12.7	12	13.7	16.1	18.8	25.4	23.4
ALM6M-2N	6	1/8	4.8	12.7	14	15.3	17.7	19.6	27.0	18.8
ALM6M-4N	6	1/4	4.8	12.7	14	15.3	17.7	19.6	27.0	23.4
ALM6M-6N	6	3/8	4.8	17.5	14	15.3	17.7	22.4	29.8	26.2
ALM6M-8N	6	1/2	4.8	20.6	14	15.3	17.7	24.4	31.8	33.0
ALM8M-2N	8	1/8	4.8	14.3	16	16.2	18.6	21.3	28.8	19.8
ALM8M-4N	8	1/4	6.4	14.3	16	16.2	18.6	21.3	28.8	24.4
ALM8M-6N	8	3/8	6.4	17.5	16	16.2	18.6	23.1	30.6	26.2
ALM8M-8N	8	1/2	6.4	20.6	16	16.2	18.6	25.1	32.6	33.0
ALM10M-2N	10	1/8	4.8	17.5	19	17.2	19.5	23.9	31.5	23.6
ALM10M-4N	10	1/4	7.1	17.5	19	17.2	19.5	23.9	31.5	26.2
ALM10M-6N	10	3/8	7.9	17.5	19	17.2	19.5	23.9	31.5	26.2
ALM10M-8N	10	1/2	7.9	20.6	19	17.2	19.5	25.9	33.5	33.0
ALM12M-2N	12	1/8	4.8	20.6	22	22.8	22.0	25.9	36.0	23.6
ALM12M-4N	12	1/4	7.1	20.6	22	22.8	22.0	25.9	36.0	28.2
ALM12M-6N	12	3/8	9.5	20.6	22	22.8	22.0	25.9	36.0	28.2
ALM12M-8N	12	1/2	9.5	20.6	22	22.8	22.0	25.9	36.0	33.0
ALM12M-12N	12	3/4	9.5	27.0	22	22.8	22.0	29.7	39.8	36.8
ALM16M-6N	16	3/8	9.5	25.4	25	24.4	22.0	27.9	38.0	30.2
ALM16M-8N	16	1/2	11.9	23.81	25	24.4	22.0	27.9	38.0	35.1
ALM16M-12N	16	3/4	12.7	23.81	25	24.4	22.0	29.7	39.8	36.8
ALM18M-8N	18	1/2	11.9	27.0	30	24.4	22.0	29.7	39.8	36.8
ALM18M-12N	18	3/4	15.1	27.0	30	24.4	22.0	29.7	39.8	36.8
ALM20M-8N	20	1/2	11.9	34.92	32	26.0	22.0	34.5	44.6	41.7
ALM20M-12N	20	3/4	15.9	34.92	32	26.0	22.0	34.5	44.6	41.7
ALM22M-12N	22	3/4	15.9	34.92	32	26.0	22.0	34.5	44.6	41.7
ALM22M-16N	22	1	18.3	34.92	32	26.0	22.0	34.5	44.6	46.5
ALM25M-12N	25	3/4	15.9	34.92	38	31.3	26.5	36.8	49.1	41.7
ALM25M-16N	25	1	21.8	34.92	38	31.3	26.5	36.8	49.1	46.5
ALM28M-16N	28	1	21.8	41.0	46	36.6	36.6	43.2	64.0	53.7
ALM30M-20N	30	1-1/4	26.2	46.0	50	39.6	39.2	48.3	69.9	53.1
ALM32M-20N	32	1-1/4	27.8	46.0	50	42.0	41.6	49.3	72.3	53.1
ALM38M-24N	38	1-1/2	33.7	50.8	60	49.4	47.9	56.4	84.0	60.4

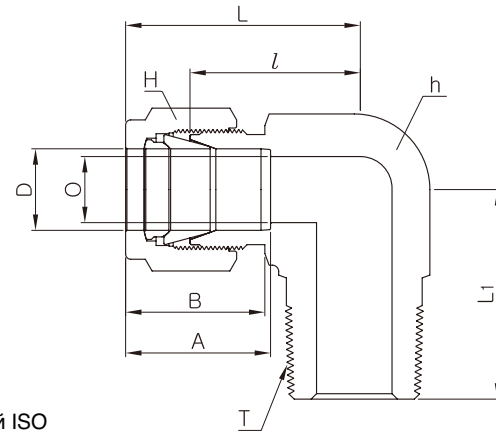
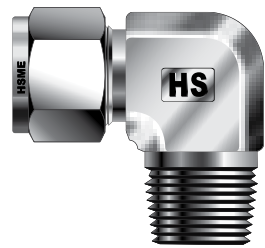
Угольник с внешней конической резьбой BSPT
ALM-R



Для соединения дюймовых трубок с внутренней конической резьбой ISO

Номер	Диаметр трубки D		T PT	O ₂ дюйм.	Размер под ключ				A	B	/	L	L1
	дюйм	мм			h		H						
					дюйм	мм	дюйм	мм					
ALM 2-2R	1/8	3.17	1/8	2.28	1/2	12.70	7/16	11.11	12.70	15.24	18.30	24.91	18.90
ALM2-4R	1/8	3.17	1/4	2.28	1/2	12.70	7/16	11.11	12.70	15.24	18.30	24.91	23.26
ALM3-4R	3/16	4.76	1/4	3.04	1/2	12.70	1/2	12.70	13.71	16.00	18.79	25.40	23.36
ALM4-2R	1/4	6.35	1/8	4.82	1/2	12.70	9/16	14.28	15.24	17.78	19.55	26.47	18.79
ALM4-4R	1/4	6.35	1/4	4.82	1/2	12.70	9/16	14.28	15.24	17.78	19.81	27.18	23.87
ALM4-6R	1/4	6.35	3/8	4.82	11/16	17.46	9/16	14.28	15.24	17.78	22.35	29.71	26.20
ALM4-8R	1/4	6.35	1/2	4.82	13/16	20.64	9/16	14.28	15.24	17.78	24.60	31.97	33.02
ALM5-4R	5/16	7.93	1/4	6.35	9/16	14.28	5/8	15.87	16.25	18.54	21.33	29.77	24.50
ALM5-6R	5/16	7.93	3/8	6.35	11/16	17.46	5/8	15.87	16.25	18.54	23.11	30.48	26.20
ALM6-2R	3/8	9.52	1/8	4.82	5/8	15.87	11/16	17.46	16.76	19.30	23.11	30.48	20.60
ALM6-4R	3/8	9.52	1/4	7.11	5/8	15.87	11/16	17.46	16.76	19.30	23.11	30.48	25.40
ALM6-6R	3/8	9.52	3/8	7.11	11/16	17.46	11/16	17.46	16.76	19.30	23.87	31.24	26.20
ALM6-8R	3/8	9.52	1/2	7.11	13/16	20.64	11/16	17.46	16.76	19.30	25.90	31.42	33.02
ALM6-12R	3/8	9.52	3/4	7.11	1-1/16	26.98	11/16	17.46	16.76	19.30	29.71	37.08	36.83
ALM8-4R	1/2	12.70	1/4	7.11	13/16	20.64	7/8	22.22	22.86	21.84	25.90	36.06	28.30
ALM8-6R	1/2	12.70	3/8	9.65	13/16	20.64	7/8	22.22	22.86	21.84	25.90	36.06	28.30
ALM8-8R	1/2	12.70	1/2	10.41	13/16	20.64	7/8	22.22	22.86	21.84	25.90	36.06	33.02
ALM8-12R	1/2	12.70	3/4	10.41	1-1/16	26.98	7/8	22.22	22.86	21.84	29.71	39.87	36.83
ALM10-6R	5/8	15.87	3/8	9.65	15/16	23.81	1	25.40	24.38	21.84	28.00	37.06	30.22
ALM10-8R	5/8	15.87	1/2	11.93	15/16	23.81	1	25.40	24.38	21.84	28.00	37.06	35.10
ALM10-12R	5/8	15.87	3/4	12.70	1-1/16	26.98	1	25.40	24.38	21.84	29.71	39.87	36.83
ALM12-8R	3/4	19.05	1/2	11.93	1-1/16	26.98	1-1/8	28.57	24.38	21.84	29.71	39.87	37.00
ALM12-12R	3/4	19.05	3/4	15.74	1-1/16	26.98	1-1/8	28.57	24.38	21.84	29.71	39.87	36.83
ALM12-16R	3/4	19.05	1	16.0	1-3/8	34.92	1-1/8	28.57	24.38	21.84	34.54	44.59	46.48
ALM16-12R	1	25.40	3/4	15.74	1-3/8	34.92	1-1/2	38.10	31.24	26.41	36.83	49.02	42.20
ALM16-16R	1	25.40	1	22.35	1-3/8	34.92	1-1/2	38.10	31.24	26.41	36.83	49.02	46.70
ALM20-12R	1-1/4	31.75	3/4	15.74	1-11/16	42.86	1-7/8	47.63	41.14	38.86	44.50	66.54	42.95
ALM20-20R	1-1/4	31.75	1-1/4	27.68	1-11/16	42.86	1-7/8	47.63	41.14	38.86	44.50	66.54	47.75

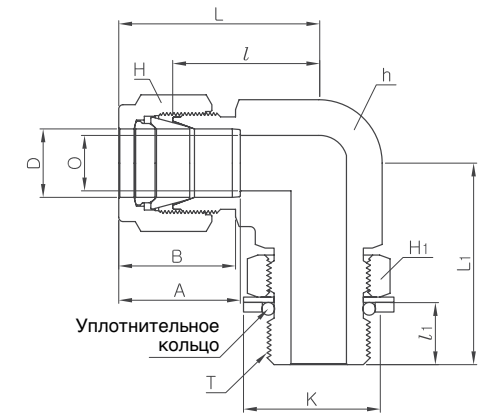
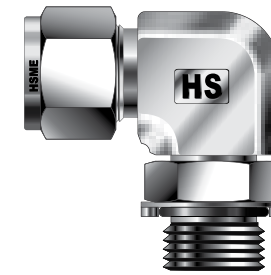
Угольник с внешней конической резьбой BSPT
ALM-R



Для соединения метрических трубок с внутренней конической резьбой ISO

Номер	Диаметр трубки D	T R(PT)	O, мин.	Размер под ключ		A	B	l	L	L1
				h	H					
ALM3M-1R	3	1/16	2.4	11.1	12	12.9	15.3	17.0	23.6	17.8
ALM3M-2R	3	1/8	2.4	12.7	12	12.9	15.3	17.0	23.6	17.8
ALM3M-4R	3	1/4	2.4	12.7	12	12.9	15.3	18.0	24.6	23.4
ALM4M-2R	4	1/8	2.4	12.7	12	13.7	16.1	18.8	25.4	18.8
ALM4M-4R	4	1/4	2.4	12.7	12	13.7	16.1	18.8	25.4	23.4
ALM6M-2R	6	1/8	4.8	12.7	14	15.3	17.7	19.6	27.0	18.8
ALM6M-4R	6	1/4	4.8	12.7	14	15.3	17.7	19.6	27.0	23.4
ALM6M-6R	6	3/8	4.8	17.5	14	15.3	17.7	22.4	29.8	26.2
ALM6M-8R	6	1/2	4.8	20.6	14	15.3	17.7	24.4	31.8	33.0
ALM8M-2R	8	1/8	4.8	14.3	16	16.2	18.6	21.3	28.8	19.8
ALM8M-4R	8	1/4	6.4	14.3	16	16.2	18.6	21.3	28.8	24.4
ALM8M-6R	8	3/8	6.4	17.5	16	16.2	18.6	23.1	30.6	26.2
ALM8M-8R	8	1/2	6.4	20.6	16	16.2	18.6	25.1	32.6	33.0
ALM10M-2R	10	1/8	4.8	17.5	19	17.2	19.5	23.9	31.5	23.6
ALM10M-4R	10	1/4	7.1	17.5	19	17.2	19.5	23.9	31.5	26.2
ALM10M-6R	10	3/8	7.9	17.5	19	17.2	19.5	23.9	31.5	26.2
ALM10M-8R	10	1/2	7.9	20.6	19	17.2	19.5	25.9	33.5	33.0
ALM12M-2R	12	1/8	4.8	20.6	22	22.8	22.0	25.9	36.0	23.6
ALM12M-4R	12	1/4	7.1	20.6	22	22.8	22.0	25.9	36.0	28.2
ALM12M-6R	12	3/8	9.5	20.6	22	22.8	22.0	25.9	36.0	28.2
ALM12M-8R	12	1/2	9.5	20.6	22	22.8	22.0	25.9	36.0	33.0
ALM12M-12R	12	3/4	9.5	27.0	22	22.8	22.0	29.7	39.8	36.8
ALM14M-8R	14	1/2	11.1	23.81	25	24.4	22.0	27.9	38.0	30.2
ALM15M-6R	15	3/8	9.5	23.81	25	24.4	22.0	27.9	38.0	30.2
ALM15M-8R	15	1/2	11.9	23.81	25	24.4	22.0	27.9	38.0	35.1
ALM16M-6R	16	3/8	9.5	25.4	25	24.4	22.0	27.9	38.0	30.2
ALM16M-8R	16	1/2	11.9	23.81	25	24.4	22.0	27.9	38.0	35.1
ALM18M-8R	18	1/2	11.9	27.0	30	24.4	22.0	29.7	39.8	36.8
ALM18M-12R	18	3/4	15.1	27.0	30	24.4	22.0	29.7	39.8	36.8
ALM20M-8R	20	1/2	11.9	34.92	32	26.0	22.0	34.5	44.6	41.7
ALM20M-12R	20	3/4	15.9	34.92	32	26.0	22.0	34.5	44.6	41.7
ALM22M-8R	22	1/2	11.9	34.92	32	26.0	22.0	32.5	42.6	39.6
ALM22M-12R	22	3/4	15.9	34.92	32	26.0	22.0	34.5	44.6	41.7
ALM22M-16R	22	1	18.3	34.92	32	26.0	22.0	34.5	44.6	46.5
ALM25M-8R	25	1/2	11.9	34.92	38	31.3	26.5	36.8	49.1	41.7
ALM25M-12R	25	3/4	15.9	34.92	38	31.3	26.5	36.8	49.1	41.7
ALM25M-16R	25	1	21.8	34.92	38	31.3	26.5	36.8	49.1	46.5
ALM28M-16R	28	1	21.8	41.0	46	36.6	36.6	43.2	64.0	53.7

Поворотный угольник с внешней цилиндрической резьбой ISO
ALM-GR



Для соединения дюймовых трубок с цилиндрической резьбой ISO

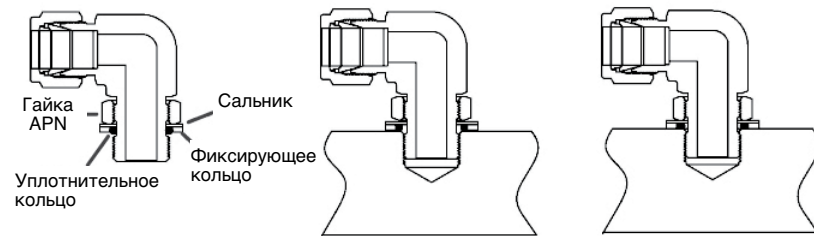
Номер	Диаметр трубки D		T G(PF)	O, мин.	Размер под ключ						A	B	l	l1	L	L1	K	Размер упл. кольца
	дюйм	мм			h		H		H1									
					дюйм	мм	дюйм	мм	дюйм	мм								
ALM4-2GR	1/4	6.35	1/8	4.06	1/2	12.70	9/16	14.28	9/16	14.28	15.24	17.78	19.6	8.12	26.92	26.42	15.20	P8
ALM4-4GR	1/4	6.35	1/4	4.82	5/8	15.87	11/16	17.46	3/4	19.05	15.24	17.78	21.6	9.14	28.95	32.30	20.30	-111
ALM6-4GR	3/8	9.52	1/4	5.84	5/8	15.87	11/16	17.46	3/4	19.05	16.76	19.30	23.1	9.14	30.48	32.30	20.30	-111
ALM6-6GR	3/8	9.52	3/8	7.11	13/16	20.64	11/16	17.46	3/4	19.05	16.76	19.30	25.9	9.39	33.27	37.10	24.40	-113
ALM8-4GR	1/2	12.70	1/4	5.84	13/16	20.64	7/8	22.22	7/8	22.22	22.86	21.84	25.9	9.14	36.06	35.10	20.30	-111
ALM8-6GR	1/2	12.70	3/8	7.87	13/16	20.64	7/8	22.22	7/8	22.22	22.86	21.84	25.9	9.39	36.06	37.10	24.40	-113
ALM8-8GR	1/2	12.70	1/2	10.41	15/16	23.81	7/8	22.22	1-1/16	26.98	22.86	21.84	27.9	12.95	38.10	43.40	29.50	P1 8
ALM12-8G R	3/4	19.05	1/2	11.93	1-1/16	26.98	1-1/8	28.57	1-1/16	26.98	24.38	21.84	29.7	12.95	39.87	45.21	29.50	P1 8
ALM12-12G R	3/4	19.05	3/4	15.74	1-1/16	26.93	1-1/8	28.57	1-3/8	34.92	24.38	21.84	29.7	12.95	39.87	48.77	36.30	-119
ALM16-16G R	1	25.40	1	19.81	1-3/8	34.92	1-1/2	38.10	1-3/8	41.28	31.24	26.41	36.8	13.97	49.02	53.60	46.20	-217

Для соединения метрических трубок с цилиндрической резьбой ISO

Номер	Диаметр трубки D	T G(PF)	O, мин.	Размер под ключ			A	B	l	l1	L	L1	K	Размер упл. кольца
				h	H	H1								
ALM6M-2G R	6	1/8	4.0	12.7	14	14.28	15.3	17.7	19.6	8.1	27.0	26.4	15.20	P8
ALM6M-4G R	6	1/4	4.8	15.8	14	19.05	15.3	17.7	21.6	9.1	29.0	32.3	20.30	-111
ALM6M-6G R	6	3/8	4.8	20.6	14	22.22	15.3	17.7	24.4	9.4	31.8	37.1	24.40	-113
ALM8M-2G R	8	1/8	4.0	14.2	16	14.28	16.2	18.6	21.3	8.1	28.8	27.4	15.20	P8
ALM8M-4G R	8	1/4	5.9	15.8	16	19.05	16.2	18.6	22.4	9.1	29.9	32.2	20.30	-111
ALM10M-4GR	10	1/4	5.9	20.6	19	19.05	17.2	19.5	25.9	9.1	33.5	35.0	20.30	-113
ALM10M-6GR	10	3/8	7.9	20.6	19	22.22	17.2	19.5	25.9	9.4	33.5	37.1	24.40	-111
ALM12M-4GR	12	1/4	5.9	20.6	22	19.05	22.8	22.0	25.9	9.1	36.0	35.0	20.30	-113
ALM12M-6GR	12	3/8	7.9	20.6	22	22.22	22.8	22.0	25.9	9.4	36.0	37.1	24.40	-113
ALM12M-8GR	12	1/2	9.5	23.8	22	26.98	22.8	22.0	27.9	13.0	38.0	43.4	29.50	P1 8

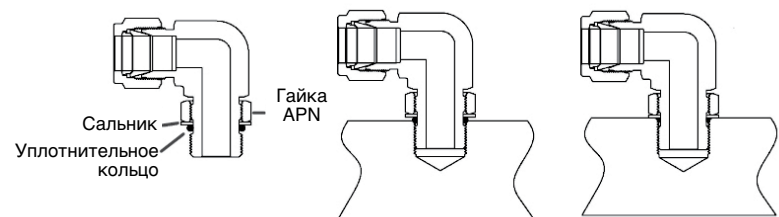
ИНСТРУКЦИЯ ПО МОНТАЖУ ПОВОРОТНЫХ ФИТИНГОВ

Обозначение резьбы "GR" – трубная цилиндрическая резьба ISO с уплотнительным кольцом



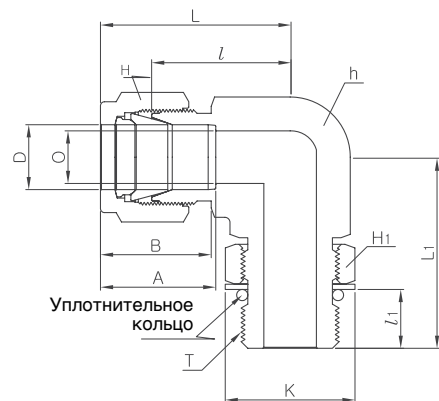
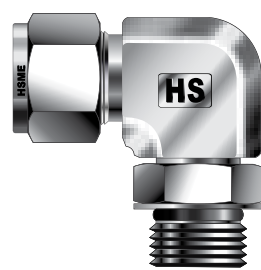
1. Смазать кольцо рабочей средой.
2. Скрепить удерживающее кольцо с уплотнительным.
3. Вкрутить фитинг до момента соединения с удерживающим кольцом.
4. Для позиционирования, поверните фитинг максимум на один оборот.
5. Определите позицию и закрутите вручную гайку.
6. Удерживая фитинг в необходимом направлении, затяните соединение ключом.

Обозначение резьбы "UP с уплотнительным кольцом



1. Смазать кольцо рабочей средой.
2. Максимально открутить гайку.
3. Вкрутить фитинг до момента соединения со входным портом.
4. Для позиционирования, поверните фитинг максимум на один оборот.
5. Определите позицию и закрутите вручную гайку.
6. Удерживая фитинг в необходимом направлении, затяните соединение ключом до соприкосновения с поверхностью входного порта.

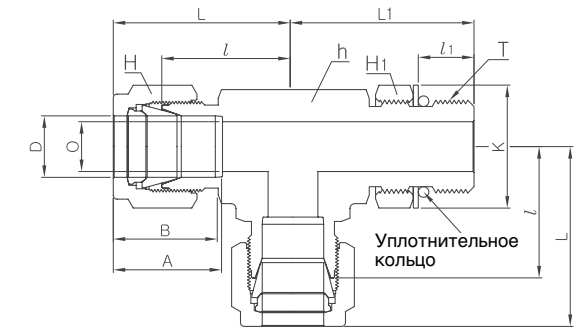
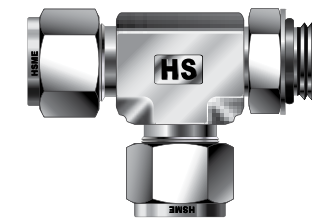
Поворотный угольник с внешней резьбой SAE ALS-UP



Для соединения дюймовых трубок с цилиндрической резьбой SAE

Номер	Диаметр трубки D		Цилиндрическая резьба, T(U)	O, мин.	Размер под ключ								A	B	/	/1	L	L1	K	Номер упл. кольца
	дюйм	мм			h	H	H1	h	H	H1	h	H								
ALS 4-4U P	1/4	6.35	7/16-20	4.82	1/2	12.70	9/16	14.28	9/16	14.28	15.24	17.78	21.08	9.90	28.44	28.44	16.51	-904		
ALS 5-5U P	5/16	7.93	1/2-20	5.84	9/16	14.28	5/8	15.87	5/8	15.87	16.25	18.54	22.86	9.90	30.22	29.46	18.28	-905		
ALS 6-6U P	3/8	9.52	9/16-18	7.11	5/8	15.87	11/16	17.46	11/16	17.46	16.76	19.30	24.63	11.17	32.00	32.25	20.06	-906		
ALS 6-8U P	3/8	9.52	3/4-16	7.11	13/16	20.64	11/16	17.46	7/8	22.22	16.76	19.30	27.43	12.70	34.79	37.84	25.65	-908		
ALS 8-8U P	1/2	12.70	3/4-16	10.41	13/16	20.64	7/8	22.22	7/8	22.22	22.86	21.84	27.43	12.70	37.59	37.84	25.65	-908		
ALS 10-10U P	5/8	15.87	7/8-14	12.70	1	25.40	1	25.40	1	25.40	24.38	21.84	29.46	14.22	39.62	43.43	29.46	-910		
ALS 12-12U P	3/4	19.05	1-1/16-12	15.74	1-1/16	26.98	1-1/8	28.57	1-1/4	31.75	24.38	21.84	31.24	16.76	41.40	48.76	36.57	-912		
ALS 14-14U P	7/8	22.22	1-3/16-12	18.28	1-1/4	31.75	1-1/4	31.75	1-3/8	34.92	25.90	21.84	33.02	16.76	43.18	50.54	40.38	-914		
ALS 16-16U P	1	25.40	1-5/16-12	22.35	1-3/8	34.92	1-1/2	38.10	1-1/2	38.10	31.24	26.41	38.35	16.76	50.54	53.59	43.94	-916		
ALS 20-20U P	1-1/4	31.75	1-5/8-12	27.68	1-11/16	42.76	1-7/8	47.63	1-7/8	47.63	41.14	38.86	45.72	16.76	67.81	58.16	54.86	-920		
ALS 24-24U P	1-1/2	38.10	1-7/8-12	34.03	2	50.80	2-1/4	57.15	2-1/8	53.98	50.03	45.21	50.80	16.76	77.97	60.45	62.23	-924		
ALS 32-32U P	2	50.80	2-1/2-12	45.97	2-3/4	69.85	3	76.20	2-3/4	69.85	67.56	62.73	69.85	16.76	107.18	71.62	80.26	-932		

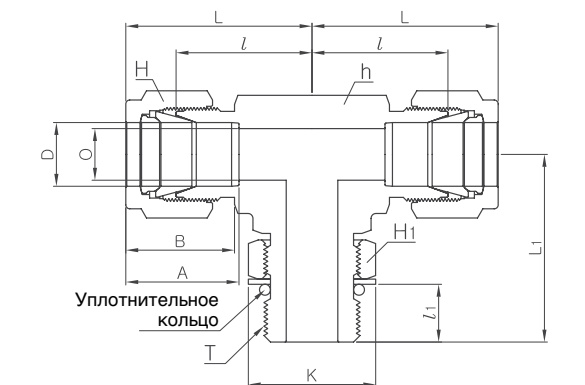
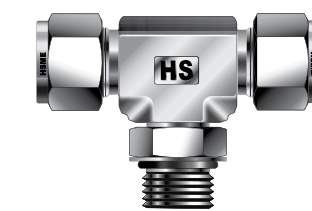
Поворотный тройник с внешней резьбой SAE ATRS-UP



Для соединения дюймовых трубок с цилиндрической резьбой SAE

Номер	Диаметр трубки, D		Цилиндрическая резьба, T(U)	O, мин.	Размер под ключ						A	B	/	/1	L	L1	K	Номер упл. кольца
	дюйм	мм			h	H	H1	h	H	H1								
ATRS4-4U P	1/4	6.35	7/16-20	4.82	1/2	12.70	9/16	14.28	9/16	14.28	15.24	17.78	21.08	9.90	28.44	28.44	16.51	-904
ATRS6-6U P	3/8	9.52	9/16-18	7.11	5/8	15.87	11/16	17.46	11/16	17.46	16.76	19.30	24.63	11.17	32.00	32.25	20.06	-906
ATRS8-8U P	1/2	12.70	3/4-16	10.41	13/16	20.64	7/8	22.22	7/8	22.22	22.86	21.84	27.43	12.70	37.59	37.84	25.65	-908
ATRS12-12U P	3/4	19.05	1-1/16-12	15.74	1-1/8	26.98	1-1/8	28.58	1-1/4	31.75	24.38	21.84	31.24	16.76	41.40	48.76	36.57	-912
ATRS16-16U P	1	25.40	1-5/16-12	22.35	1-3/8	34.92	1-1/2	38.10	1-1/2	38.10	31.24	26.41	38.35	16.76	50.54	50.54	43.94	-916
ATRS20-20U P	1-1/4	31.75	1-5/8-12	27.68	1-11/16	42.86	1-7/8	47.63	1-7/8	47.63	41.14	38.86	45.72	16.76	67.81	58.16	54.86	-920
ATRS24-24U P	1-1/2	38.10	1-7/8-12	34.03	2	50.80	2-1/4	57.15	2-1/8	53.98	50.03	45.21	50.80	16.76	77.97	60.45	62.23	-924
ATRS32-32U P	2	50.80	2-1/2-12	45.97	2-3/4	69.85	3	76.20	2-3/4	69.85	67.56	62.73	69.85	16.76	107.18	71.62	80.26	-932

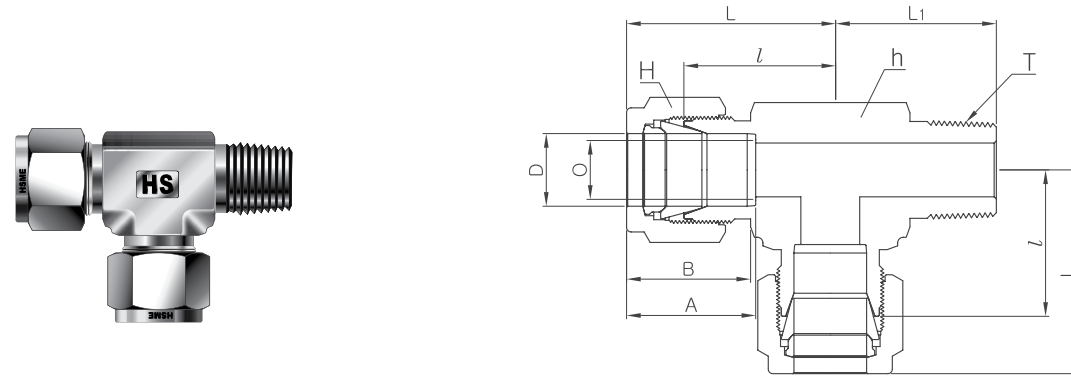
Поворотный тройник с внешней резьбой SAE ATBS-UP



Для соединения дюймовых трубок с цилиндрической резьбой SAE

Номер	Диаметр трубки, D		Цилиндрическая резьба, T(U)	O, мин.	Размер под ключ						A	B	/	/1	L	L1	K	Номер упл. кольца
	дюйм	мм			h	H	H1	h	H	H1								
ATBS4-4U P	1/4	6.35	7/16-20	4.82	1/2	12.70	9/16	14.28	9/16	14.28	15.24	17.78	21.08	9.90	28.44	28.44	16.51	-904
ATBS6-6U P	3/8	9.52	9/16-18	7.11	5/8	15.87	11/16	17.46	11/16	17.46	16.76	19.30	24.63	11.17	32.00	32.25	20.06	-906
ATBS8-8U P	1/2	12.70	3/4-16	10.41	13/16	20.64	7/8	22.22	7/8	22.22	22.86	21.84	27.43	12.70	37.59	37.84	25.65	-908
ATBS12-12U P	3/4	19.05	1-1/16-12	15.74	1-1/16	26.98	1-1/8	28.58	1-1/4	31.75	24.38	21.84	31.24	16.76	41.40	48.76	36.57	-912
ATBS16-16U P	1	25.40	1-5/16-12	22.35	1-3/8	34.92	1-1/2	38.10	1-1/2	38.10	31.24	26.41	38.35	16.76	50.54	53.59	43.94	-916
ATBS20-20U P	1-1/4	31.75	1-5/8-12	27.68	1-11/16	42.86	1-7/8	47.63	1-7/8	47.63	41.14	38.86	45.72	16.76	67.81	58.16	54.86	-920
ATBS24-24U P	1-1/2	38.10	1-7/8-12	34.03	2	50.80	2-1/4	57.15	2-1/8	53.98	50.03	45.21	50.80	16.76	77.97	60.45	62.23	-924
ATBS32-32U P	2	50.80	2-1/2-12	45.97	2-3/4	69.85	3	76.20	2-3/4	69.85	67.56	62.73	69.85	16.76	107.18	71.62	80.26	-932

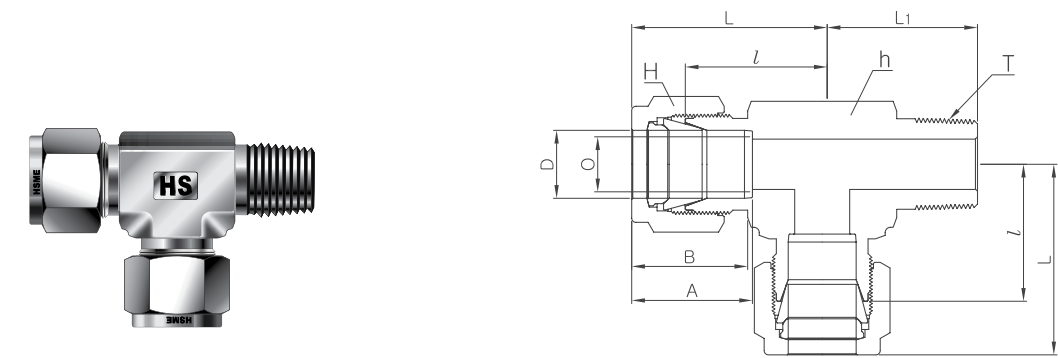
Тройник с внешней резьбой NPT
ATRM-N



Для соединения дюймовых трубок с внутренней резьбой NPT

Номер	Диаметр трубки D		Т NPT	О, мин.	Размер под ключ				A	B	/	L	L1
	дюйм	мм			h		H						
					дюйм	мм	дюйм	мм					
ATRM1-1N	1/16	1.59	1/16	1.27	7/16	11.11	5/16	7.93	8.63	10.92	15.24	19.05	17.78
ATRM1-2N	1/16	1.59	1/8	1.27	7/16	11.11	5/16	7.93	8.63	10.92	15.24	19.05	17.78
ATRM2-2N	1/8	3.17	1/8	2.28	1/2	12.70	7/16	11.11	12.70	15.24	18.30	24.91	18.90
ATRM2-4N	1/8	3.17	1/4	2.28	1/2	12.70	7/16	11.11	12.70	15.24	18.30	24.91	23.26
ATRM3-2N	3/16	4.76	1/8	3.04	1/2	12.70	1/2	12.70	13.71	16.00	18.79	24.38	18.79
ATRM3-4N	3/16	4.76	1/4	3.04	1/2	12.70	1/2	12.70	13.71	16.00	18.79	25.40	23.36
ATRM4-1N	1/4	6.35	1/16	3.04	1/2	12.70	9/16	14.28	15.24	17.78	19.55	26.90	18.79
ATRM4-2N	1/4	6.35	1/8	4.82	1/2	12.70	9/16	14.28	15.24	17.78	19.55	26.92	18.79
ATRM4-4N	1/4	6.35	1/4	4.82	1/2	12.70	9/16	14.28	15.24	17.78	19.55	27.08	23.87
ATRM4-6N	1/4	6.35	3/8	4.82	11/16	17.46	9/16	14.28	15.24	17.78	22.35	29.71	28.40
ATRM4-8N	1/4	6.35	1/2	4.82	13/16	20.64	9/16	14.28	15.24	17.78	24.60	31.97	35.10
ATRM5-2N	5/16	7.93	1/8	4.82	9/16	14.28	5/8	15.87	16.25	18.54	22.35	29.71	19.81
ATRM5-4N	5/16	7.94	1/4	6.35	9/16	14.28	5/8	15.87	16.25	18.54	22.35	29.77	24.50
ATRM5-6N	5/16	7.94	3/8	6.35	11/16	17.46	5/8	15.87	16.25	18.54	23.11	30.48	28.40
ATRM6-4N	3/8	9.52	1/4	7.11	5/8	15.87	1/16	17.46	16.76	19.30	23.11	30.48	25.40
ATRM6-6N	3/8	9.52	3/8	7.11	11/16	17.46	11/16	17.46	16.76	19.30	23.87	31.24	28.44
ATRM6-8N	3/8	9.52	1/2	7.11	13/16	20.64	11/16	17.46	16.76	19.30	25.90	33.27	33.02
ATRM6-12N	3/8	9.52	3/4	7.11	1-1/16	26.98	11/16	17.46	16.76	19.30	29.71	37.08	36.83
ATRM8-4N	1/2	12.70	1/4	7.11	13/16	20.64	7/8	22.22	22.86	21.84	25.90	36.06	28.30
ATRM8-6N	1/2	12.70	3/8	9.65	13/16	20.64	7/8	22.22	22.86	21.84	25.90	36.06	28.30
ATRM8-8N	1/2	12.70	1/2	10.41	13/16	20.64	7/8	22.22	22.86	21.84	25.90	36.06	33.02
ATRM8-12N	1/2	12.70	3/4	10.41	1-1/16	26.98	7/8	22.22	22.86	21.84	29.71	39.84	36.83
ATRM10-6N	5/8	15.87	3/8	9.65	15/16	23.81	1	25.40	24.38	21.84	27.90	38.10	29.40
ATRM10-8N	5/8	15.87	1/2	11.93	15/16	23.81	1	25.40	24.38	21.84	27.90	38.10	34.00
ATRM10-12N	5/8	15.87	3/4	12.70	1-1/16	26.98	1	25.40	24.38	21.84	29.71	39.87	36.83
ATRM12-8N	3/4	19.05	1/2	11.93	1-1/16	26.98	1-1/8	28.58	24.38	21.84	29.71	39.87	37.00
ATRM12-12N	3/4	19.05	3/4	15.74	1-1/16	26.98	1-1/8	28.58	24.38	21.84	29.71	39.81	36.83
ATRM14-12N	7/8	22.23	3/4	15.74	1-3/8	34.92	1-1/4	31.75	25.90	21.84	34.54	44.70	41.65
ATRM16-12N	1	25.40	3/4	15.74	1-3/8	34.92	1-1/2	38.10	31.24	26.41	36.83	49.02	42.20
ATRM16-16N	1	25.40	1	22.35	1-3/8	34.92	1-1/2	38.10	31.24	26.41	36.83	49.02	46.70
ATRM20-20N	1-1/4	31.75	1-1/4	27.68	1-11/16	42.86	1-7/8	47.63	41.14	38.86	44.50	66.54	47.75
ATRM24-24N	1-1/2	38.10	1-1/2	34.03	2	50.80	2-1/4	57.15	50.03	45.21	50.80	77.97	60.45
ATRM32-32N	2	50.80	2	45.97	2-3/4	69.85	3	76.20	67.56	62.73	69.80	107.18	70.61

Тройник с внешней конической резьбой BSPT
ATRM-R



Для соединения дюймовых трубок с внутренней конической резьбой ISO

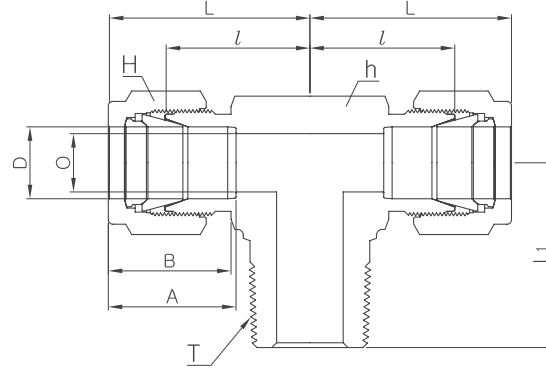
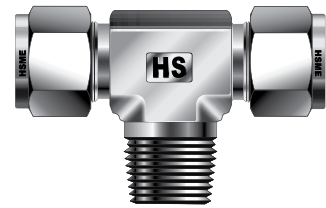
Номер	Диаметр трубки, D		Т NPT	О, мин.	Размер под ключ				A	B	/	L	L1
	дюйм	мм			h		H						
					дюйм	мм	дюйм	мм					
ATRM6-4R	3/8	9.52	1/4	7.11	5/8	15.87	1/16	17.46	16.76	19.30	23.11	30.48	25.40
ATRM8-6R	1/2	12.70	3/8	9.65	13/16	20.64	7/8	22.22	22.86	21.84	25.90	36.06	28.30
ATRM8-8R	1/2	12.70	1/2	10.41	13/16	20.64	7/8	22.22	22.86	21.84	25.90	36.06	33.02
ATRM10-8R	5/8	15.87	1/2	11.93	15/16	23.81	1	25.40	24.38	21.84	27.90	38.10	34.00

Для соединения метрических трубок с внутренней конической резьбой ISO

Номер	Диаметр трубки, D	Т R(PT)	О, мин.	Размер под ключ		A	B	/	L	L1
				h	H					
ATRM3M-2R	3	1/8	2.4	12.7	12	12.9	15.3	17.0	23.6	17.8
ATRM3M-4R	3	1/4	2.4	12.7	12	12.9	15.3	18.0	24.6	23.4
ATRM4M-2R	4	1/8	2.4	12.7	12	13.7	16.1	18.8	25.4	18.8
ATRM4M-4R	4	1/4	2.4	12.7	12	13.7	16.1	18.8	25.4	23.4
ATRM6M-2R	6	1/8	4.8	12.7	14	15.3	17.7	19.6	27.0	18.8
ATRM6M-4R	6	1/4	4.8	14.2	14	15.3	17.7	19.6	27.0	23.4
ATRM6M-6R	6	3/8	4.8	17.5	14	15.3	17.7	22.4	29.8	26.2
ATRM6M-8R	6	1/2	4.8	20.6	14	15.3	17.7	24.4	31.8	33.0
ATRM8M-2R	8	1/8	4.8	14.3	16	16.2	18.6	21.3	28.8	19.8
ATRM8M-4R	8	1/4	6.4	14.3	16	16.2	18.6	21.3	28.8	24.4
ATRM8M-6R	8	3/8	6.4	17.5	16	16.2	18.6	23.1	30.6	26.2
ATRM8M-8R	8	1/2	6.4	20.6	16	16.2	18.6	25.1	32.6	33.0
ATRM10M-2R	10	1/8	4.8	17.5	19	17.2	19.5	23.9	31.5	23.6
ATRM10M-4R	10	1/4	7.1	17.5	19	17.2	19.5	23.9	31.5	26.2
ATRM10M-6R	10	3/8	7.9	17.5	19	17.2	19.5	23.9	31.5	26.2
ATRM10M-8R	10	1/2	7.9	20.6	19	17.2	19.5	25.9	33.5	33.0
ATRM12M-2R	12	1/8	4.8	20.6	22	22.8	22.0	25.9	36.0	23.6
ATRM12M-4R	12	1/4	7.1	20.6	22	22.8	22.0	25.9	36.0	28.2
ATRM12M-6R	12	3/8	9.5	20.6	22	22.8	22.0	25.9	36.0	28.2
ATRM12M-8R	12	1/2	9.5	20.6	22	22.8	22.0	25.9	36.0	33.0
ATRM12M-12R	12	3/4	9.5	27.0	22	22.8	22.0	29.7	39.8	36.8
ATRM16M-6R	16	3/8	9.5	25.4	25	24.4	22.0	27.9	38.0	30.2
ATRM16M-8R	16	1/2	11.9	25.4	25	24.4	22.0	27.9	38.0	35.1
ATRM16M-12R	16	3/4	12.7	27.0	25	24.4	22.0	29.7	39.8	36.8
ATRM18M-8R	18	1/2	11.9	27.0	30	24.4	22.0	29.7	39.8	36.8
ATRM18M-12R	18	3/4	15.1	27.0	30	24.4	22.0	29.7	39.8	36.8
ATRM20M-8R	20	1/2	11.9	34.92	32	26.0	22.0	34.5	44.6	41.7
ATRM20M-12R	20	3/4	15.9	34.92	32	26.0	22.0	34.5	44.6	41.7
ATRM22M-12R	22	3/4	15.9	34.92	32	26.0	22.0	34.5	44.6	41.7
ATRM22M-16R	22	1	18.3	34.92	32	26.0	22.0	34.5	44.6	46.5
ATRM25M-12R	25	3/4	15.9	34.92	38	31.3	26.5	36.8	49.1	41.7
ATRM25M-16R	25	1	21.8	34.92	38	31.3	26.5	36.8	49.1	46.5

Тройник с внешней конической резьбой NPT
АТВМ-N

Тройник с внешней конической резьбой BSPT
АТВМ-R



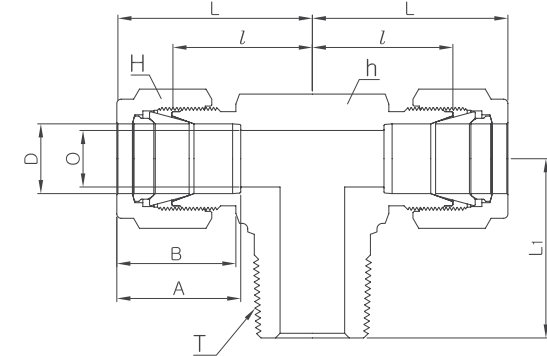
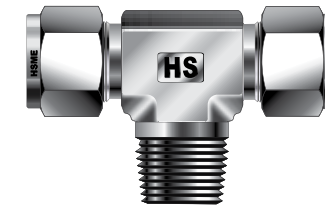
Для соединения дюймовых трубок с внутренней резьбой NPT

Номер	Диаметр трубки, D		T PT	O, мин.	Размер под ключ				A	B	/	L	L1
	дюйм	мм			h		H						
					дюйм	мм	дюйм	мм					
АТВМ1-1N	1/16	1.59	1/16	1.27	7/16	11.11	5/16	7.93	8.63	10.92	15.24	19.05	17.78
АТВМ1-2N	1/16	1.59	1/8	1.27	7/16	11.11	5/16	7.93	8.63	10.92	15.24	19.05	17.78
АТВМ2-2N	1/8	3.17	1/8	2.28	1/2	12.70	7/16	11.11	12.70	15.24	18.30	24.91	18.90
АТВМ2-4N	1/8	3.17	1/4	2.28	1/2	12.70	7/16	11.11	12.70	15.24	18.30	24.91	23.26
АТВМ3-2N	3/16	4.76	1/8	3.04	1/2	12.70	1/2	12.70	13.71	16.00	18.79	24.38	18.79
АТВМ3-4N	3/16	4.76	1/4	3.04	1/2	12.70	1/2	12.70	13.71	16.00	18.79	25.40	23.36
АТВМ4-1N	1/4	6.35	1/16	3.04	1/2	12.70	9/16	14.28	15.24	17.78	19.55	26.90	18.79
АТВМ4-2N	1/4	6.35	1/8	4.82	1/2	12.70	9/16	14.28	15.24	17.78	19.55	26.92	18.79
АТВМ4-4N	1/4	6.35	1/4	4.82	1/2	12.70	9/16	14.28	15.24	17.78	19.55	27.08	23.87
АТВМ4-6N	1/4	6.35	3/8	4.82	11/16	17.46	9/16	14.28	15.24	17.78	22.35	29.71	28.40
АТВМ4-8N	1/4	6.35	1/2	4.82	13/16	20.64	9/16	14.28	15.24	17.78	24.60	31.97	35.10
АТВМ5-2N	5/16	7.93	1/8	4.82	9/16	14.28	5/8	15.87	16.25	18.54	22.35	29.71	19.81
АТВМ5-4N	5/16	7.94	1/4	6.35	9/16	14.28	5/8	15.87	16.25	18.54	22.35	29.77	24.50
АТВМ5-6N	5/16	7.94	3/8	6.35	11/16	17.46	5/8	15.87	16.25	18.54	23.11	30.48	28.40
АТВМ6-4N	3/8	9.52	1/4	7.11	5/8	15.87	1/16	17.46	16.76	19.30	23.11	30.48	25.40
АТВМ6-6N	3/8	9.52	3/8	7.11	11/16	17.46	11/16	17.46	16.76	19.30	23.87	31.24	28.44
АТВМ6-8N	3/8	9.52	1/2	7.11	13/16	20.64	11/16	17.46	16.76	19.30	25.90	33.27	33.02
АТВМ6-12N	3/8	9.52	3/4	7.11	1-1/16	26.98	11/16	17.46	16.76	19.30	29.71	37.08	36.83
АТВМ8-4N	1/2	12.70	1/4	7.11	13/16	20.64	7/8	22.22	22.86	21.84	25.90	36.06	28.30
АТВМ8-6N	1/2	12.70	3/8	9.65	13/16	20.64	7/8	22.22	22.86	21.84	25.90	36.06	28.30
АТВМ8-8N	1/2	12.70	1/2	10.41	13/16	20.64	7/8	22.22	22.86	21.84	25.90	36.06	33.02
АТВМ8-12N	1/2	12.70	3/4	10.41	1-1/16	26.98	7/8	22.22	22.86	21.84	29.71	39.84	36.83
АТВМ10-6N	5/8	15.87	3/8	9.65	15/16	23.81	1	25.40	24.38	21.84	27.90	38.10	29.40
АТВМ10-8N	5/8	15.87	1/2	11.93	15/16	23.81	1	25.40	24.38	21.84	27.90	38.10	34.00
АТВМ10-12N	5/8	15.87	3/4	12.70	1-1/16	26.98	1	25.40	24.38	21.84	29.71	39.87	36.83
АТВМ12-8N	3/4	19.05	1/2	11.93	1-1/16	26.98	1-1/8	28.58	24.38	21.84	29.71	39.87	37.00
АТВМ12-12N	3/4	19.05	3/4	15.74	1-1/16	26.98	1-1/8	28.58	24.38	21.84	29.71	39.81	36.83
АТВМ14-12N	7/8	22.23	3/4	15.74	1-3/8	34.92	1-1/4	31.75	25.90	21.84	34.54	44.70	41.65
АТВМ16-12N	1	25.40	3/4	15.74	1-3/8	34.92	1-1/2	38.10	31.24	26.41	36.83	49.02	42.20
АТВМ16-16N	1	25.40	1	22.35	1-3/8	34.92	1-1/2	38.10	31.24	26.41	36.83	49.02	46.70
АТВМ20-20N	1-1/4	31.75	1-1/4	27.68	1-11/16	42.86	1-7/8	47.63	41.14	38.86	44.50	66.54	47.75
АТВМ24-24N	1-1/2	38.10	1-1/2	34.03	2	50.80	2-1/4	57.15	50.03	45.21	50.80	77.97	60.45
АТВМ32-32N	2	50.80	2	45.97	2-3/4	69.85	3	76.20	67.56	62.73	69.80	107.18	70.61

Для соединения дюймовых трубок с внутренней конической резьбой ISO

Номер	Диаметр трубки, D		T PT	O, мин.	Размер под ключ				A	B	/	L	L1
	дюйм	мм			h		H						
					дюйм	мм	дюйм	мм					
АТВМ6-4R	3/8	9.52	1/4	7.11	5/8	15.87	1/16	17.46	16.76	19.30	23.11	30.48	25.40
АТВМ8-6R	1/2	12.70	3/8	9.65	13/16	20.64	7/8	22.22	22.86	21.84	25.90	36.06	28.30
АТВМ8-8R	1/2	12.70	1/2	10.41	13/16	20.64	7/8	22.22	22.86	21.84	25.90	36.06	33.02
АТВМ10-8R	5/8	15.87	1/2	11.93	15/16	23.81	1	25.40	24.38	21.84	27.90	38.10	34.00

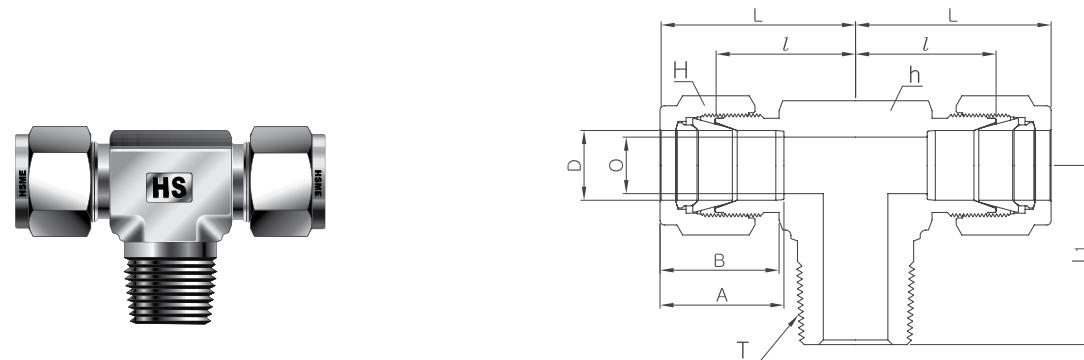
Тройник с внешней конической резьбой NPT
АТВМ-N



Для соединения метрических трубок с внутренней резьбой NPT

Номер	Диаметр трубки, D	T NPT	O, мин.	Размер под ключ		A	B	/	L	L1
				h	H					
АТВМ3М-4N	3	1/4	2.4	12.7	12	12.9	15.3	18.0	24.6	23.4
АТВМ4М-2N	4	1/8	2.4	12.7	12	13.7	16.1	18.8	25.4	18.8
АТВМ4М-4N	4	1/4	2.4	12.7	12	13.7	16.1	18.8	25.4	23.4
АТВМ6М-2N	6	1/8	4.8	12.7	14	15.3	17.7	19.6	27.0	18.8
АТВМ6М-4N	6	1/4	4.8	14.2	14	15.3	17.7	19.6	27.0	23.4
АТВМ6М-6N	6	3/8	4.8	17.5	14	15.3	17.7	22.4	29.8	26.2
АТВМ6М-8N	6	1/2	4.8	20.6	14	15.3	17.7	24.4	31.8	33.0
АТВМ8М-2N	8	1/8	4.8	14.3	16	16.2	18.6	21.3	28.8	19.8
АТВМ8М-4N	8	1/4	6.4	14.3	16	16.2	18.6	21.3	28.8	24.4
АТВМ8М-6N	8	3/8	6.4	17.5	16	16.2	18.6	23.1	30.6	26.2
АТВМ8М-8N	8	1/2	6.4	20.6	16	16.2	18.6	25.1	32.6	33.0
АТВМ10М-2N	10	1/8	4.8	17.5	19	17.2	19.5	23.9	31.5	23.6
АТВМ10М-4N	10	1/4	7.1	17.5	19	17.2	19.5	23.9	31.5	26.2
АТВМ10М-6N	10	3/8	7.9	17.5	19	17.2	19.5	23.9	31.5	26.2
АТВМ10М-8N	10	1/2	7.9	20.6	19	17.2	19.5	25.9	33.5	33.0
АТВМ12М-2N	12	1/8	4.8	20.6	22	22.8	22.0	25.9	36.0	23.6
АТВМ12М-4N	12	1/4	7.1	20.6	22	22.8	22.0	25.9	36.0	28.2
АТВМ12М-6N	12	3/8	9.5	20.6	22	22.8	22.0	25.9	36.0	28.2
АТВМ12М-8N	12	1/2	9.5	20.6	22	22.8	22.0	25.9	36.0	33.0
АТВМ12М-12N	12	3/4	9.5	27.0	22	22.8	22.0	29.7	39.8	36.8
АТВМ16М-6N	16	3/8	9.5	25.4	25	24.4	22.0	27.9	38.0	30.2
АТВМ16М-8N	16	1/2	11.9	25.4	25	24.4	22.0	27.9	38.0	35.1
АТВМ16М-12N	16	3/4	12.7	27.0	25	24.4	22.0	29.7	39.8	36.8
АТВМ18М-8N	18	1/2	11.9	27.0	30	24.4	22.0	29.7	39.8	36.8
АТВМ18М-12N	18	3/4	15.1	27.0	30	24.4	22.0	29.7	39.8	36.8
АТВМ20М-8N	20	1/2	11.9	34.92	32	26.0	22.0	34.5	44.6	41.7
АТВМ20М-12N	20	3/4	15.9	34.92	32	26.0	22.0	34.5	44.6	41.7
АТВМ22М-12N	22	3/4	15.9	34.92	32	26.0	22.0	34.5	44.6	41.7
АТВМ22М-16N	22	1	18.3	34.92	32	26.0	22.0	34.5	44.6	46.5
АТВМ25М-12N	25	3/4	15.9	34.92	38	31.3	26.5	36.8	49.1	41.7
АТВМ25М-16N	25	1	21.8	34.92	38	31.3	26.5	36.8	49.1	46.5

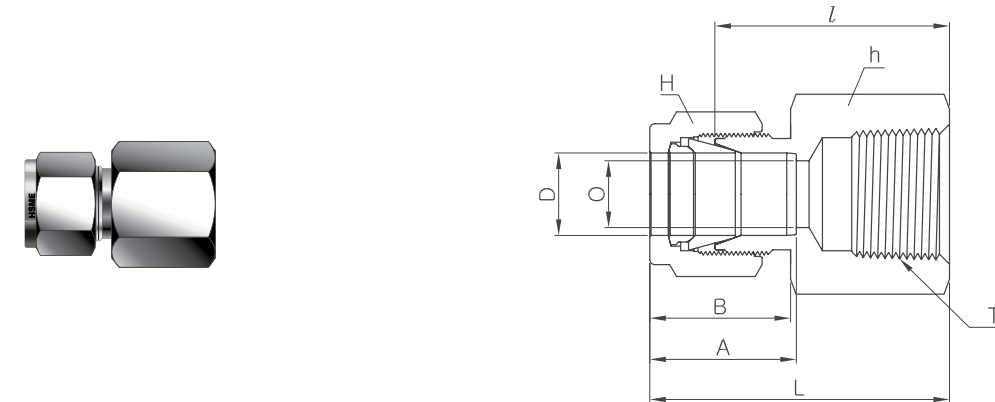
Тройник с внешней конической резьбой BSPT
ATBM-R



Для соединения метрических трубок с внутренней конической резьбой ISO

Номер	Диаметр трубки, D	T R(PT)	O, мин.	Размер под ключ		A	B	l	L	L1
				h	H					
ATBM3M-2R	3	1/8	2.4	12.7	12	12.9	15.3	17.0	23.6	17.8
ATBM3M-4R	3	1/4	2.4	12.7	12	12.9	15.3	18.0	24.6	23.4
ATBM4M-2R	4	1/8	2.4	12.7	12	13.7	16.1	18.8	25.4	18.8
ATBM4M-4R	4	1/4	2.4	12.7	12	13.7	16.1	18.8	25.4	23.4
ATBM6M-2R	6	1/8	4.8	12.7	14	15.3	17.7	19.6	27.0	18.8
ATBM6M-4R	6	1/4	4.8	14.2	14	15.3	17.7	19.6	27.0	23.4
ATBM6M-6R	6	3/8	4.8	17.5	14	15.3	17.7	22.4	29.8	26.2
ATBM6M-8R	6	1/2	4.8	20.6	14	15.3	17.7	24.4	31.8	33.0
ATBM8M-2R	8	1/8	4.8	14.3	16	16.2	18.6	21.3	28.8	19.8
ATBM8M-4R	8	1/4	6.4	14.3	16	16.2	18.6	21.3	28.8	24.4
ATBM8M-6R	8	3/8	6.4	17.5	16	16.2	18.6	23.1	30.6	26.2
ATBM8M-8R	8	1/2	6.4	20.6	16	16.2	18.6	25.1	32.6	33.0
ATBM10M-2R	10	1/8	4.8	17.5	19	17.2	19.5	23.9	31.5	23.6
ATBM10M-4R	10	1/4	7.1	17.5	19	17.2	19.5	23.9	31.5	26.2
ATBM10M-6R	10	3/8	7.9	17.5	19	17.2	19.5	23.9	31.5	26.2
ATBM10M-8R	10	1/2	7.9	20.6	19	17.2	19.5	25.9	33.5	33.0
ATBM12M-2R	12	1/8	4.8	20.6	22	22.8	22.0	25.9	36.0	23.6
ATBM12M-4R	12	1/4	7.1	20.6	22	22.8	22.0	25.9	36.0	28.2
ATBM12M-6	12	3/8	9.5	20.6	22	22.8	22.0	25.9	36.0	28.2
ATBM12M-8R	12	1/2	9.5	20.6	22	22.8	22.0	25.9	36.0	33.0
ATBM12M-12R	12	3/4	9.5	27.0	22	22.8	22.0	29.7	39.8	36.8
ATBM16M-6R	16	3/8	9.5	25.4	25	24.4	22.0	27.9	38.0	30.2
ATBM16M-8R	16	1/2	11.9	25.4	25	24.4	22.0	27.9	38.0	35.1
ATBM16M-12R	16	3/4	12.7	27.0	25	24.4	22.0	29.7	39.8	36.8
ATBM18M-8R	18	1/2	11.9	27.0	30	24.4	22.0	29.7	39.8	36.8
ATBM18M-12R	18	3/4	15.1	27.0	30	24.4	22.0	29.7	39.8	36.8
ATBM20M-8R	20	1/2	11.9	34.92	32	26.0	22.0	34.5	44.6	41.7
ATBM20M-12R	20	3/4	15.9	34.92	32	26.0	22.0	34.5	44.6	41.7
ATBM22M-12R	22	3/4	15.9	34.92	32	26.0	22.0	34.5	44.6	41.7
ATBM22M-16R	22	1	18.3	34.92	32	26.0	22.0	34.5	44.6	46.5
ATBM25M-12R	25	3/4	15.9	34.92	38	31.3	26.5	36.8	49.1	41.7
ATBM25M-16R	25	1	21.8	34.92	38	31.3	26.5	36.8	49.1	46.5

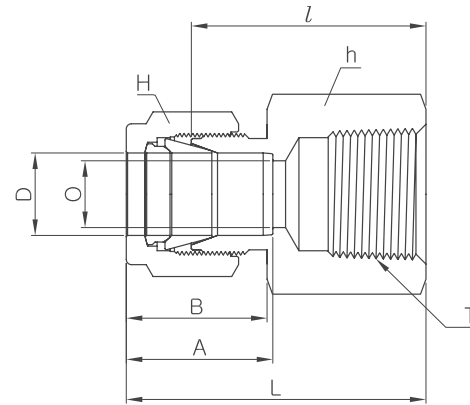
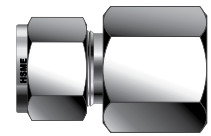
Соединитель с внутренней резьбой NPT
ACF-N



Для соединения дюймовых трубок с внешней конической резьбой NPT

Номер	Диаметр трубки, D		T NPT	O, мин.	Размер под ключ				A	B	l	L
	дюйм	мм			h		H					
					дюйм	мм	дюйм	мм				
ACF1-1N	1/16	1.59	1/16	1.27	7/16	11.11	5/16	7.93	8.63	10.92	19.81	23.62
ACF1-2N	1/16	1.59	1/8	1.27	9/16	14.28	5/16	7.93	8.63	10.92	20.57	24.38
ACF2-2N	1/8	3.17	1.8	2.28	9/16	14.28	7/16	11.11	12.70	15.24	22.09	28.70
ACF2-4N	1/8	3.17	1/4	2.28	3/4	19.05	7/16	11.11	12.70	15.24	26.92	33.52
ACF3-2N	3/16	4.76	1/8	3.04	9/16	14.28	1/2	12.70	13.71	16.00	23.11	29.71
ACF4-2N	1/4	6.35	1/8	4.82	9/16	14.28	9/16	14.28	15.24	17.78	23.87	31.24
ACF4-4N	1/4	6.35	1/4	4.82	3/4	19.05	9/16	14.28	15.24	17.78	28.44	35.81
ACF4-6N	1/4	6.35	3/8	4.82	7/8	22.22	9/16	14.28	15.24	17.78	30.22	37.59
ACF4-8N	1/4	6.35	1/2	4.82	1-1/16	26.98	9/16	14.28	15.24	17.78	35.05	42.41
ACF5-2N	5/16	7.93	1/8	6.35	9/16	14.28	5/8	15.87	16.25	18.54	24.63	32.00
ACF5-4N	5/16	7.93	1/4	6.35	3/4	19.05	5/8	15.87	16.25	18.54	29.46	36.83
ACF6-2N	3/8	9.52	1/8	7.11	5/8	15.87	15.87	11/16	17.46	16.76	19.30	25.40
ACF6-4N	3/8	9.52	1/4	7.11	3/4	19.05	11/16	17.46	16.76	19.30	30.22	37.59
ACF6-6N	3/8	9.52	3/8	7.11	7/8	22.22	11/16	17.46	16.76	19.30	31.75	39.11
ACF6-8N	3/8	9.52	1/2	7.11	1-1/16	26.98	11/16	17.46	16.76	19.30	36.57	43.94
ACF6-12N	3/8	9.52	3/4	7.11	1-5/16	33.33	11/16	17.46	16.76	19.30	40.38	47.45
ACF8-4N	1/2	12.70	1/4	10.41	1-3/16	20.64	7/8	22.22	22.86	21.84	30.22	40.38
ACF8-6N	1/2	12.70	3/8	10.41	7/8	22.22	7/8	22.22	22.86	21.84	31.75	41.91
ACF8-8N	1/2	12.70	1/2	10.41	1-1/16	26.98	7/8	22.22	22.86	21.84	36.57	46.73
ACF8-12N	1/2	12.70	3/4	10.41	1-5/16	33.33	7/8	22.22	22.86	21.84	38.10	48.26
ACF10-6N	5/8	15.87	3/8	12.70	15/16	23.81	1	25.40	24.38	21.84	31.75	41.91
ACF10-8N	5/8	15.87	1/2	12.70	1-1/16	26.98	1	25.40	24.38	21.84	36.57	46.73
ACF10-12N	5/8	15.87	3/4	12.70	1-5/16	33.33	1	25.40	24.38	21.84	38.10	48.26
ACF12-8N	3/4	19.05	1/2	15.74	1-1/16	26.98	1-1/8	28.58	24.38	21.84	36.57	46.73
ACF12-12N	3/4	19.05	3/4	15.74	1-5/16	33.33	1-1/8	28.58	24.38	21.84	38.10	48.26
ACF14-12N	7/8	22.22	3/4	18.28	1-5/16	33.33	1-1/4	31.75	25.90	21.84	39.62	49.78
ACF16-12N	1	25.40	3/4	22.35	1-3/8	34.92	1-1/2	38.10	31.24	26.41	41.14	53.34
ACF16-16N	1	25.40	1	22.35	1-5/8	41.27	1-1/2	38.10	31.24	26.41	50.03	62.23
ACF20-20N	1-1/4	31.75	1-1/4	27.68	2-1/8	53.98	1-7/8	47.63	41.14	38.86	52.57	74.67
ACF24-24N	1-1/2	38.10	1-1/2	34.03	2-3/8	60.33	2-1/4	57.15	50.03	45.21	56.13	83.81
ACF32-32N	2	50.80	2	45.97	2-1/8	73.03	3	76.20	67.56	62.73	64.26	101.60

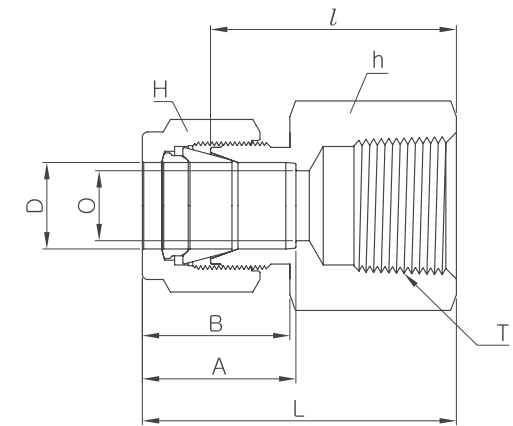
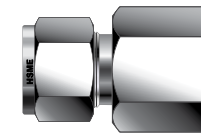
Соединитель с внутренней резьбой NPT
ACF-N



Для соединения дюймовых трубок с внешней конической резьбой NPT

Номер	Диаметр трубки, D	T NPT	O, мин.	Размер под ключ		A	B	l	L
				h	H				
ACF3M-2 N	3	1/8	2.4	14	12	12.9	15.3	22.1	28.7
ACF3M-4 N	3	1/4	2.4	19	12	12.9	15.3	26.9	33.5
ACF4M-2 N	4	1/8	2.4	14	12	13.7	16.1	23.1	29.7
ACF6M-2 N	6	1/8	4.8	14	14	15.3	17.7	23.9	31.3
ACF6M-4 N	6	1/4	4.8	19	14	15.3	17.7	28.4	35.8
ACF6M-6 N	6	3/8	4.8	22	14	15.3	17.7	29.5	36.9
ACF6M-8 N	6	1/2	4.8	27	14	15.3	17.7	35.1	42.5
ACF8M-2 N	8	1/8	6.4	15	16	16.2	18.6	24.6	32.1
ACF8M-4 N	8	1/4	6.4	19	16	16.2	18.6	29.5	37.0
ACF8M-6 N	8	3/8	6.4	22	16	16.2	18.6	30.2	37.7
ACF8M-8 N	8	1/2	6.4	27	16	16.2	18.6	35.8	43.3
ACF10M-2 N	10	1/8	7.9	18	19	17.2	19.5	25.4	33.0
ACF10M-4 N	10	1/4	7.9	19	19	17.2	19.5	30.2	37.8
ACF10M-6 N	10	3/8	7.9	22	19	17.2	19.5	31.0	38.6
ACF10M-8 N	10	1/2	7.9	27	19	17.2	19.5	36.6	44.2
ACF12M-2 N	12	1/8	8.3	22	22	22.8	22.0	28.4	38.5
ACF12M-4 N	12	1/4	9.5	22	22	22.8	22.0	30.24	.03
ACF12M-6 N	12	3/8	9.5	22	22	22.8	22.0	31.0	41.1
ACF12M-8 N	12	1/2	9.5	27	22	22.8	22.0	36.6	46.7
ACF12M-12N	12	3/4	9.5	35	22	22.8	22.0	38.9	49.0
ACF15M-8 N	15	1/2	11.9	27	25	24.4	22.0	36.6	46.7
ACF16M-8 N	16	1/2	12.7	27	25	24.4	22.0	36.8	46.9
ACF20M-8 N	20	1/2	15.9	30	32	26.0	22.0	37.8	47.9
ACF20M-12N	20	3/4	15.9	35	32	26.0	22.0	39.6	49.7
ACF22M-12N	22	3/4	18.3	35	32	26.0	22.0	39.6	49.7
ACF22M-16N	22	1	18.3	41	32	26.0	22.0	47.8	57.9
ACF25M-12N	25	3/4	21.8	35	38	31.3	26.5	41.1	53.4
ACF25M-16N	25	1	21.8	41	38	31.3	26.5	50.0	62.3

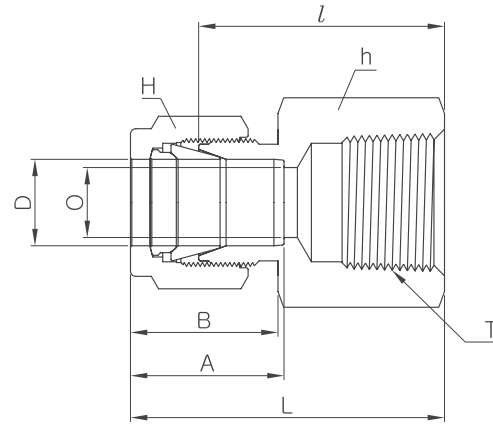
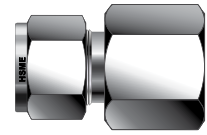
Female BSPT Connector
ACF-R



Для соединения метрических трубок с внешней конической резьбой NPT

Номер	Диаметр трубки, D		T PT	O, мин.	Размер под ключ				A	B	l	L
	дюйм	мм			h		H					
					дюйм	мм	дюйм	мм				
ACF 2-2R	1/8	3.17	1/8	2.28	9/16	14.28	7/16	11.11	12.70	15.24	22.09	28.70
ACF4-2R	1/4	6.35	1/8	4.82	9/16	14.28	9/16	14.28	15.24	17.78	23.87	31.24
ACF4-4R	1/4	6.35	1/4	4.82	3/4	19.05	9/16	14.28	15.24	17.78	28.44	35.81
ACF4-6R	1/4	6.35	3/8	4.82	7/8	22.22	9/16	14.28	15.24	17.78	30.22	37.59
ACF4-8R	1/4	6.35	1/2	4.82	1-1/16	26.98	9/16	14.28	15.24	17.78	35.05	42.41
ACF6-4R	3/8	9.52	1/4	7.11	3/4	19.05	11/16	17.46	16.76	19.30	30.22	37.59
ACF6-6R	3/8	9.52	3/8	7.11	7/8	22.22	11/16	17.46	16.76	19.30	31.75	39.11
ACF6-8R	3/8	9.52	1/2	7.11	1-1/16	26.98	11/16	17.46	16.76	19.30	36.57	43.94
ACF8-2R	1/2	12.70	1/8	10.41	13/16	20.64	7/8	22.22	22.86	21.84	25.40	35.56
ACF8-4R	1/2	12.70	1/4	10.41	1-3/16	20.64	7/8	22.22	22.86	21.84	30.22	40.38
ACF8-6R	1/2	12.70	3/8	10.41	7/8	22.22	7/8	22.22	22.86	21.84	31.75	41.91
ACF8-8R	1/2	12.70	1/2	10.41	1-1/16	26.98	7/8	22.22	22.86	21.84	36.57	46.73
ACF8-12R	1/2	12.70	3/4	10.41	1-5/16	33.33	7/8	22.22	22.86	21.84	38.10	48.26
ACF10-6R	5/8	15.87	3/8	12.70	15/16	23.81	1	25.40	24.38	21.84	31.75	41.91
ACF10-8R	5/8	15.87	1/2	12.70	1-1/16	26.98	1	25.40	24.38	21.84	36.57	46.73
ACF10-12R	5/8	15.87	3/4	12.70	1-5/16	33.33	1	25.40	24.38	21.84	38.10	48.26
ACF12-8R	3/4	19.05	1/2	15.74	1-1/16	26.98	1-1/8	28.58	24.38	21.84	36.57	46.73
ACF12-12R	3/4	19.05	3/4	15.74	1-5/16	33.33	1-1/8	28.58	24.38	21.84	38.10	48.26
ACF16-12R	1	25.40	3/4	22.35	1-3/8	34.92	1-1/2	38.10	31.24	26.41	41.14	53.34
ACF16-16R	1	25.40	1	22.35	1-5/8	41.27	1-1/2	38.10	31.24	26.41	50.03	62.23
ACF20-16R	1-1/4	31.75	1	27.68	1-3/4	44.45	1-7/8	47.63	41.14	38.86	52.57	74.67
ACF20-20R	1-1/4	31.75	1-1/4	27.68	2-1/8	53.98	1-7/8	47.63	41.14	38.86	52.57	74.67
ACF24-24R	1-1/2	38.10	1-1/2	34.03	2-3/8	60.33	2-1/4	57.15	50.03	45.21	56.13	83.81

Соединитель с внутренней резьбой BSPT
ACF-R



ЦИЛИНДРИЧЕСКАЯ ТРУБНАЯ РЕЗЬБА – ВНУТРЕННЯЯ

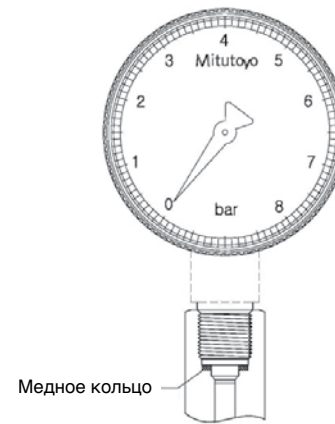
ISO 228-1

Трубные резьбы, в которых герметичность обеспечивается не затяжкой по резьбе

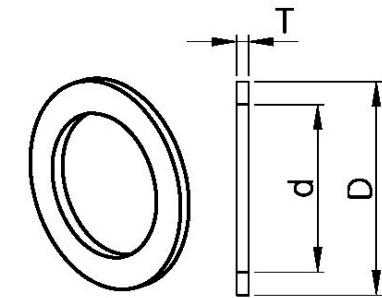
Обозначение резьбы: GG

Тип резьбы по форме DIN 3852 форма Y

Уплотнение за счет медной прокладки



Медная прокладка устанавливается во внутреннюю резьбу соединителя. Внешний торец манометра создает усилие на прокладку, деформируя ее, и тем самым создавая уплотнение.



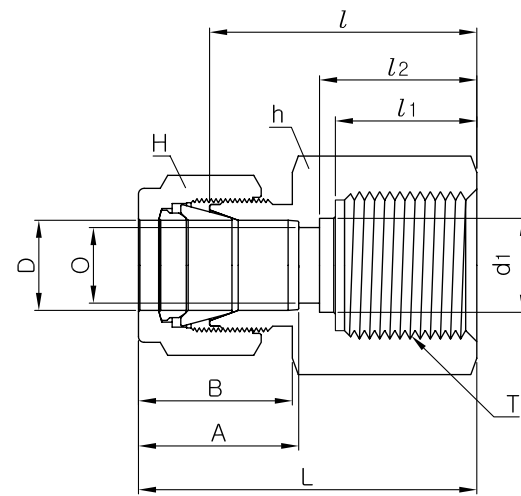
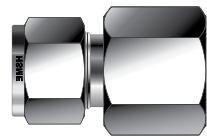
Для соединения дюймовых трубок с внешней конической резьбой ISO

Номер	Диаметр трубки, D	Т R(PT)	O, мин.	Размер под ключ		A	B	L	L
				h	H				
ACF3M-2 R	3	1/8	2.4	14	12	12.9	15.3	22.1	28.7
ACF3M-4 R	3	1/4	2.4	19	12	12.9	15.3	26.9	33.5
ACF4M-2 R	4	1/8	2.4	14	12	13.7	16.1	23.1	29.7
ACF6M-2 R	6	1/8	4.8	14	14	15.3	17.7	23.9	31.3
ACF6M-4 R	6	1/4	4.8	19	14	15.3	17.7	28.4	35.8
ACF6M-6 R	6	3/8	4.8	22	14	15.3	17.7	29.5	36.9
ACF6M-8 R	6	1/2	4.8	27	14	15.3	17.7	35.1	42.5
ACF8M-2 R	8	1/8	6.4	15	16	16.2	18.6	24.6	32.1
ACF8M-4 R	8	1/4	6.4	19	16	16.2	18.6	29.5	37.0
ACF8M-6 R	8	3/8	6.4	22	16	16.2	18.6	30.2	37.7
ACF8M-8 R	8	1/2	6.4	27	16	16.2	18.6	35.8	43.3
ACF10M-2 R	10	1/8	7.9	18	19	17.2	19.5	25.4	33.0
ACF10M-4 R	10	1/4	7.9	19	19	17.2	19.5	30.2	37.8
ACF10M-6 R	10	3/8	7.9	22	19	17.2	19.5	31.0	38.6
ACF10M-8 R	10	1/2	7.9	27	19	17.2	19.5	36.6	44.2
ACF12M-2 R	12	1/8	8.3	22	22	22.8	22.0	28.4	38.5
ACF12M-4 R	12	1/4	9.5	22	22	22.8	22.0	30.2	40.3
ACF12M-6 R	12	3/8	9.5	22	22	22.8	22.0	31.0	41.1
ACF12M-8 R	12	1/2	9.5	27	22	22.8	22.0	36.6	46.7
ACF12M-12R	12	3/4	9.5	35	22	22.8	22.0	38.9	49.0
ACF15M-8 R	15	1/2	11.9	27	25	24.4	22.0	36.6	46.7
ACF16M-8 R	16	1/2	12.7	27	25	24.4	22.0	36.8	46.9
ACF20M-8 R	20	1/2	15.9	30	32	26.0	22.0	37.8	47.9
ACF20M-12R	20	3/4	15.9	35	32	26.0	22.0	39.6	49.7
ACF22M-12R	22	3/4	18.3	35	32	26.0	22.0	39.6	49.7
ACF22M-16R	22	1	18.3	41	32	26.0	22.0	47.8	57.9
ACF25M-12R	25	3/4	21.8	35	38	31.3	26.5	41.1	53.4
ACF25M-16R	25	1	21.8	41	38	31.3	26.5	50.0	62.3

МЕДНАЯ ПРОКЛАДКА. ИНФОРМАЦИЯ ПО ЗАКАЗУ И РАЗМЕРЫ

Резьба дюйм	Размеры, мм (дюйм)			Номер
	D	d	T	
1/8	8.2 (0.322)	5.5 (0.218)	1.6 (0.062)	9PP-2GG-CU
1/4	11.1 (0.436)	7.9 (0.312)		9PP-4GG-CU
3/8	14.6 (0.574)	11.1 (0.437)		9PP-6GG-CU
1/2	18.3 (0.719)	14.3 (0.562)		9PP-8GG-CU
3/4	23.7 (0.935)	20.6 (0.812)		9PP-12GG-CU
1	29.9 (1.178)	25.4 (1)	2.4 (0.093)	9PP-16GG-CU

Соединитель с внутренней резьбой под манометр
ACF-GG



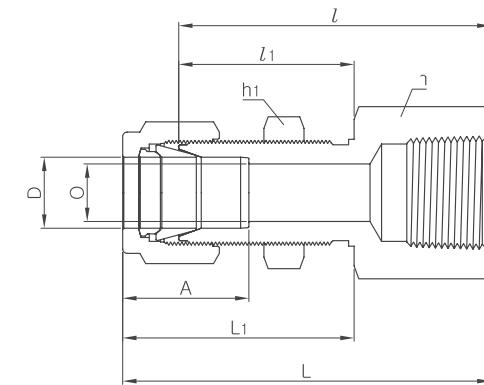
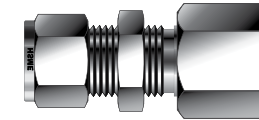
Для соединения дюймовых трубок с манометром (внешняя цилиндрическая резьба ISO)

Номер	Диаметр трубки, D		T PT	O, мин.	O1				A	B	/	/1	L	
	Размер под ключ				h		H							
	дюйм	мм			дюйм	мм	дюйм	мм						
ACF2-4G G	1/8	3.17	1/4	2.4	5.5	3/4	19.05	7/16	11.11	12.70	15.24	28.70	13.00	35.31
ACF4-2G G	1/4	6.35	1/8	4.82	-	9/16	14.28	9/16	14.28	15.24	17.78	26.30	12.00	33.55
ACF4-4G G	1/4	6.35	1/4	4.82	5.5	3/4	19.05	9/16	14.28	15.24	17.78	30.22	13.00	37.59
ACF4-6G G	1/4	6.35	3/8	4.82	6.5	15/16	23.81	9/16	14.28	15.24	17.78	30.22	14.22	37.59
ACF4-8G G	1/4	6.35	1/2	4.82	7.0	1-1/16	26.98	9/16	14.28	15.24	17.78	30.07	18.80	43.43
ACF5-4G G	5/16	7.93	1/4	5.58	5.5	3/4	19.05	5/8	15.87	16.25	18.54	30.98	13.00	38.35
ACF5-8G G	5/16	7.93	1/2	7.11	7.0	1-1/16	26.98	5/8	15.87	16.25	18.54	33.02	18.80	40.38
ACF6-4G G	3/8	9.52	1/4	5.58	5.5	3/4	19.05	11/16	17.46	16.76	19.30	31.75	12.95	39.12
ACF6-6G G	3/8	9.52	3/8	6.60	6.5	15/16	23.81	11/16	17.46	16.76	19.30	31.24	14.22	38.61
ACF6-8G G	3/8	9.52	1/2	7.11	7.0	1-1/16	26.98	11/16	17.46	16.76	19.30	34.54	18.80	41.91
ACF8-4G G	1/2	12.70	1/4	5.50	5.5	7/8	22.22	7/8	22.22	22.86	21.84	31.80	13.00	41.95
ACF8-6G G	1/2	12.70	3/8	6.60	6.5	15/16	23.81	7/8	22.22	22.86	21.84	34.29	14.24	44.45
ACF8-8G G	1/2	12.70	1/2	7.11	7.0	1-1/16	26.98	7/8	22.22	22.86	21.84	38.10	18.80	48.26

Для соединения метрических трубок с манометром (внешняя цилиндрическая резьба ISO)

Номер	Диаметр трубки, D	T R(PT)	O, мин.	Размер под ключ		A	B	/	L1	L
				h	H					
ACF3M-4GG	3	1/4	2.4	19	12	12.9	15.3	28.7	13	35.3
ACF6M-4GG	6	1/4	4.8	19	14	15.3	17.7	30.2	13	37.6
ACF6M-6GG	6	3/8	4.8	24	14	15.3	17.7	30.2	14	37.6
ACF6M-8GG	6	1/2	4.8	27	14	15.3	17.7	36.3	19	43.0
ACF8M-4GG	8	1/4	5.5	19	16	16.2	18.6	31.0	13	38.5
ACF8M-6GG	8	3/8	6.5	24	16	16.2	18.6	28.7	14	36.2
ACF8M-8GG	8	1/2	7.0	27	16	16.2	18.6	33.0	19	40.5
ACF10M-4GG	10	1/4	5.5	19	19	17.2	19.5	31.8	13	39.4
ACF10M-6GG	10	3/8	6.5	24	19	17.2	19.5	31.2	14	38.8
ACF10M-8GG	10	1/2	7.0	27	19	17.2	19.5	33.8	19	41.4
ACF12M-4GG	12	1/4	5.5	22	22	22.8	22.0	31.8	13	41.9
ACF12M-6GG	12	3/8	6.5	24	22	22.8	22.0	34.3	14	44.4
ACF12M-8GG	12	1/2	7.0	27	22	22.8	22.0	38.1	19	48.2
ACF20M-8GG	20	1/2	7.0	30	32	26.0	22.0	44.2	19	54.3
ACF22M-8GG	22	1/2	7.0	30	32	26.0	22.0	44.2	19	54.3

Соединитель с внутренней конической резьбой NPT с монтажной гайкой
ACBF-N



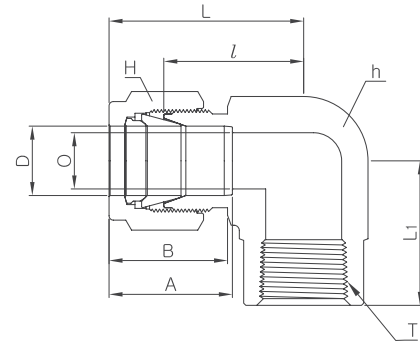
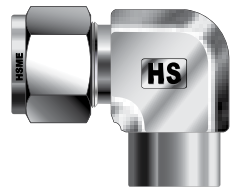
Для соединения дюймовых трубок с внешней конической резьбой NPT

Номер	Диаметр трубки, D		T NPT	O, мин.	Размер под ключ						A	/	/1	L	L1	Диаметр отверстия в панели	Макс. толщина панели
	h				h1		H										
	дюйм	мм			дюйм	мм	дюйм	мм									
ACBF2-2N	1/8	3.17	1/8	2.28	9/16	14.28	1/2	12.70	7/16	11.11	12.70	38.10	24.63	44.70	31.24	8.33	12.70
ACBF4-2N	1/4	6.35	1/8	4.82	5/8	15.87	5/8	15.87	9/16	14.28	15.24	39.62	26.16	46.99	33.52	11.50	10.16
ACBF4-4N	1/4	6.35	1/4	4.82	3/4	19.05	5/8	15.87	9/16	14.28	15.24	44.45	26.16	51.81	33.52	11.50	10.16
ACBF6-4N	3/8	9.52	1/4	7.11	3/4	19.05	3/4	19.05	11/16	17.46	16.76	47.75	29.46	55.11	36.83	14.68	11.17
ACBF6-6N	3/8	9.52	3/8	7.11	7/8	22.22	3/4	19.05	11/16	17.46	16.76	49.41	29.46	56.77	36.83	14.68	11.17
ACBF8-6N	1/2	12.70	3/8	10.41	15/16	23.81	15/16	23.81	7/8	22.22	22.86	51.56	31.75	61.72	41.91	19.44	12.70
ACBF8-8N	1/2	12.70	1/2	10.41	1-1/16	26.98	15/16	23.81	7/8	22.22	22.86	56.38	31.75	66.54	41.91	19.44	12.70
ACBF12-12N	3/4	19.05	3/4	15.74	1-1/4	31.75	1-3/16	30.16	1-1/8	28.57	24.38	63.60	38.30	73.51	47.21	25.79	16.76
ACBF16-16N	1	25.40	1	22.35	1-5/8	41.27	1-5/8	41.27	1-1/2	38.10	31.24	81.04	45.21	93.23	57.40	33.73	19.05
ACBF20-20N	1-1/4	31.75	1-1/4	27.68	1-7/8	47.63	1-7/8	47.63	1-7/8	47.63	41.14	83.49	47.75	105.59	69.85	41.67	19.05
ACBF24-24N	1-1/2	38.10	1-1/2	34.03	1-1/4	57.15	2-1/4	57.15	2-1/4	57.15	50.03	87.39	49.27	114.57	76.45	49.61	19.05
ACBF32-32N	2	50.80	2	45.97	1-3/4	69.85	2-3/4	69.85	3	76.20	67.56	95.30	56.38	132.63	93.71	57.94	19.05

Для соединения дюймовых трубок с внешней конической резьбой NPT

Номер	Диаметр трубки, D	T (NPT)	O, мин.	Размер под ключ			A	/	/1	L	L1	Диаметр отверстия в панели	Макс. толщина панели
				h	h1	H							
ACBF6M-2 N	6	1/8	4.8	15.8	15.8	14	15.3	39.6	26.2	46.90	35.00	11.5	10.2
ACBF6M-4 N	6	1/4	4.8	19.0	16.0	14	15.3	44.4	26.2	51.80	33.60	11.5	10.2
ACBF8M-4 N	8	1/4	6.3	19.0	17.4	16	16.2	46.7	28.6	53.85	35.55	13.1	11.2
ACBF12M-8 N	12	1/2	9.5	27.0	24.0	22	22.8	56.4	31.8	66.50	41.90	19.5	12.7

Угольник с внутренней конической резьбой NPT
ALF-N



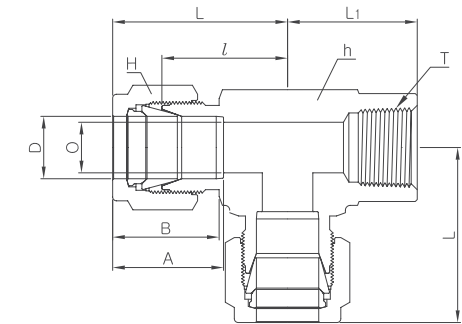
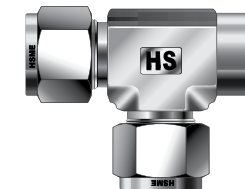
Для соединения дюймовых трубок с внешней конической резьба NPT

Номер	Диаметр трубки, D		Т NPT	О Мдюйм.	Размер под ключ				A	B	/	L	L1
	дюйм	мм			h		H						
					дюйм	мм	дюйм	мм					
ALF2-2N	1/8	3.17	1/8	2.28	1/2	12.70	7/16	11.11	12.70	15.24	18.03	24.63	19.05
ALF2-4 N	1/8	3.17	1.4	2.28	11/16	17.46	7/16	11.11	12.70	15.24	20.82	27.43	22.35
ALF3-2 N	3/16	4.76	1/8	3.04	1/2	12.70	1/2	12.70	13.71	16.00	18.79	25.40	19.05
ALF4-2 N	1/4	6.35	1/8	4.82	1/2	12.70	9/16	14.28	15.24	17.78	19.55	26.92	19.05
ALF4-4 N	1/4	6.35	1/4	4.82	11/16	17.46	9/16	14.28	15.24	17.78	22.35	29.71	22.35
ALF4-6 N	1/4	6.35	3/8	4.82	13/16	20.64	9/16	14.28	15.24	17.78	24.38	31.75	22.35
ALF4-8 N	1/4	6.35	1/2	4.82	1	25.40	9/16	14.28	15.24	17.78	27.17	34.54	28.44
ALF5-2 N	5/16	7.93	1/8	6.35	9/16	14.28	5/8	15.87	16.25	18.54	21.33	28.70	19.05
ALF5-4 N	5/16	7.93	1/4	6.35	11/16	17.46	5/8	15.87	16.25	18.54	23.11	30.48	22.35
ALF6-2 N	3/8	9.52	1/8	7.11	5/8	15.87	11/16	17.46	16.76	19.30	23.11	30.48	19.05
ALF6-4 N	3/8	9.52	1/4	7.11	11/16	17.46	11/16	17.46	16.76	19.30	23.87	31.24	22.35
ALF6-6 N	3/8	9.52	3/8	7.11	13/16	20.64	11/16	17.46	16.76	19.30	25.90	33.27	22.35
ALF6-8 N	3/8	9.52	1/2	7.11	1	25.40	11/16	17.46	16.76	19.30	28.70	36.06	28.44
ALF8-4 N	1/2	12.70	1/4	10.41	13/16	20.64	7/8	22.22	22.86	21.84	25.90	36.06	22.35
ALF8-6 N	1/2	12.70	3/8	10.41	13/16	20.64	7/8	22.22	22.86	21.84	25.90	36.06	22.35
ALF8-8 N	1/2	12.70	1/2	10.41	1	25.40	7/8	22.22	22.86	21.84	28.70	38.86	28.44
ALF10-6N	5/8	15.87	3/8	12.70	15/16	23.81	1	25.40	24.38	21.84	27.94	38.10	22.35
ALF10-8N	5/8	15.87	1/2	12.70	1	25.40	1	25.40	24.38	21.84	29.71	39.87	28.44
ALF12-8N	3/4	19.05	1/2	15.74	1-1/16	26.98	1-1/8	28.58	24.38	21.84	29.71	39.87	28.44
ALF12-12N	3/4	19.05	3/4	15.74	1-3/8	34.92	1-1/8	28.58	24.38	21.84	34.54	44.70	31.75
ALF14-12N	7/8	22.22	3/4	18.28	1-3/8	34.92	1-1/4	31.75	25.90	21.84	34.54	44.70	31.75
ALF16-12N	1	25.40	3/4	22.35	1-3/8	34.92	1-1/2	38.10	31.24	26.41	36.83	49.02	31.75
ALF16-16N	1	25.40	1	22.35	1-11/16	42.86	1-1/2	38.10	31.24	26.41	41.40	50.29	38.10

Для соединения метрических трубок с внешней конической резьба NPT

Номер	Диаметр трубки, D	Т (NPT)	О Мдюйм.	Размер под ключ		A	B	/	L	L1
				h	H					
ALF6M-2N	6	1/8	4.8	12.70	14	15.3	17.7	19.6	27.0	19.00
ALF6M-4N	6	1/4	4.8	17.46	14	15.3	17.7	22.4	29.8	22.40
ALF6M-6N	6	3/8	4.8	20.64	14	15.3	17.7	24.4	31.7	22.40
ALF6M-8N	6	1/2	4.8	25.40	14	15.3	17.7	27.2	34.6	28.40
ALF8M-2N	8	1/8	6.4	15.87	16	16.2	18.6	23.1	29.9	19.00
ALF8M-4N	8	1/4	6.4	17.46	16	16.2	18.6	23.1	30.6	22.40
ALF8M-8N	8	1/2	6.4	25.40	16	16.2	18.6	28.0	35.2	28.40
ALF10M-2 N	10	1/8	7.9	17.46	19	17.2	19.5	23.9	31.5	19.00
ALF10M-4 N	10	1/4	7.9	17.46	19	17.2	19.5	25.9	33.5	22.35
ALF10M-6 N	10	3/8	7.9	20.64	19	17.2	19.5	25.9	33.5	22.40
ALF10M-8 N	10	1/2	7.9	25.40	19	17.2	19.5	28.7	36.1	28.40
ALF12M-4 N	12	1/4	9.5	20.64	22	22.8	22.0	25.9	36.0	22.40
ALF12M-6 N	12	3/8	9.5	20.64	22	22.8	22.0	25.9	36.2	22.35
ALF12M-8 N	12	1/2	9.5	25.40	22	22.8	22.0	28.7	38.8	28.40
ALF16M-8 N	16	1/2	12.7	26.98	25	24.4	22.0	29.7	39.5	28.40

Тройник с внутренней резьбой NPT
ATRF-N



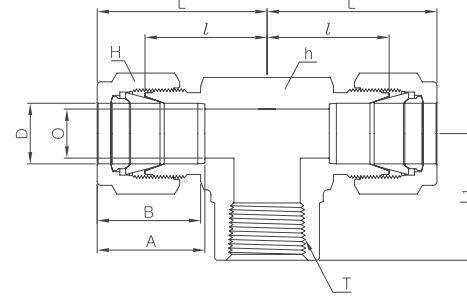
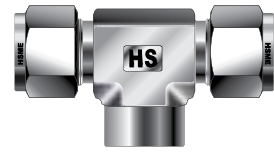
Для соединения дюймовых трубок с внешней конической резьба NPT

Номер	Диаметр трубки, D		Т NPT	О, мин.	Размер под ключ				A	B	/	L	L1
	дюйм	мм			h		H						
					дюйм	мм	дюйм	мм					
ATRF2-2N	1/8	3.17	1/8	2.28	1/2	12.70	7/16	11.11	12.70	15.24	18.03	24.63	19.05
ATRF2-4N	1/8	3.17	1/4	2.28	11/16	17.46	7/16	11.11	12.70	15.24	20.82	27.43	22.35
ATRF3-2N	3/16	4.76	1/8	3.04	1/2	12.70	1/2	12.70	13.71	16.00	18.79	25.40	19.05
ATRF4-2N	1/4	6.35	1/8	4.82	1/2	12.70	9/16	14.28	15.24	17.78	19.55	26.92	19.05
ATRF4-4N	1/4	6.35	1/4	4.82	11/16	17.46	9/16	14.28	15.24	17.78	22.86	29.71	22.35
ATRF4-6N	1/4	6.35	3/8	4.82	13/16	20.64	9/16	14.28	15.24	17.78	24.38	31.75	22.35
ATRF4-8N	1/4	6.35	1/2	4.82	1	25.40	9/16	14.28	15.24	17.78	27.17	34.54	28.44
ATRF5-2N	5/16	7.94	1/8	6.35	9/16	14.28	5/8	15.87	16.25	18.54	21.33	28.70	19.05
ATRF5-4N	5/16	7.94	1/4	6.35	11/16	17.46	5/8	15.87	16.25	18.54	23.11	30.48	22.35
ATRF6-2N	3/8	9.52	1/8	7.11	5/8	15.87	11/16	17.46	16.76	19.30	23.11	30.48	19.05
ATRF6-4N	3/8	9.52	1/4	7.11	11/16	17.46	11/16	17.46	16.76	19.30	23.87	31.24	22.35
ATRF6-6N	3/8	9.52	3/8	6.35	13/16	20.64	11/16	17.46	16.76	19.30	25.90	33.27	22.35
ATRF6-8N	3/8	9.52	1/2	7.11	1	25.40	11/16	17.46	16.76	19.30	28.70	36.06	28.44
ATRF8-4N	1/2	12.70	1/4	10.41	13/16	20.64	7/8	22.22	22.86	21.84	25.90	36.06	22.35
ATRF8-6N	1/2	12.70	3/8	10.41	13/16	20.64	7/8	22.22	22.86	21.84	25.90	36.06	22.35
ATRF8-8N	1/2	12.70	1/2	10.41	1	25.40	7/8	22.22	22.86	21.84	29.71	39.87	28.44
ATRF10-6N	5/8	15.87	3/8	12.70	15/16	23.81	1	25.40	24.38	21.84	27.94	38.10	22.35
ATRF10-8N	5/8	15.87	1/2	12.70	1	25.40	1	25.40	24.38	21.84	29.71	38.86	28.44
ATRF12-8N	3/4	19.05	1/2	15.74	1-1/16	26.98	1-1/8	28.58	24.38	21.84	29.71	39.87	28.44
ATRF12-12N	3/4	19.05	3/4	15.74	1-3/8	34.92	1-1/8	28.58	24.38	21.84	34.54	44.70	31.75
ATRF14-12N	7/8	22.22	3/4	18.28	1-3/8	34.92	1-1/4	31.75	25.90	21.84	34.54	44.70	31.75
ATRF16-12N	1	25.40	3/4	22.35	1-3/8	34.92	1-1/2	38.10	38.10	26.41	36.83	49.02	31.75
ATRF16-16N	1	25.40	1	22.35	1-11/16	42.86	1-1/2	38.10	38.10	26.41	41.40	50.29	38.10

Для соединения метрических трубок с внешней конической резьба NPT

Номер	Диаметр трубки, D	Т (NPT)	О, мин.	Размер под ключ		A	B	/	L	L1
				h	H					
ATRF6M-2 N	6	1/8	4.8	12.70	14	15.3	17.7	19.6	27.0	19.00
ATRF6M-4 N	6	1/4	4.8	17.46	14	15.3	17.7	22.4	29.8	22.40
ATRF6M-6 N	6	3/8	4.8	20.64	14	15.3	17.7	24.4	31.7	22.40
ATRF6M-8 N	6	1/2	4.8	25.40	14	15.3	17.7	27.2	34.5	28.40
ATRF8M-2 N	8	1/8	6.4	15.87	16	16.2	18.6	23.1	29.9	19.00
ATRF8M-4 N	8	1/4	6.4	17.46	16	16.2	18.6	23.1	30.6	22.40
ATRF8M-6 N	8	3/8	6.4	20.64	16	16.2	18.6	25.2	32.4	22.40
ATRF8M-8 N	8	1/2	6.4	25.40	16	16.2	18.6	28.0	35.2	28.40
ATRF10M-2 N	10	1/8	7.9	20.64	19	17.2	19.5	23.9	31.5	19.00
ATRF10M-4 N	10	1/4	7.9	20.64	19	17.2	19.5	25.9	33.6	22.40
ATRF10M-6 N	10	3/8	7.9	20.64	19	17.2	19.5	25.9	33.6	22.40
ATRF10M-8 N	10	1/2	7.9	25.40	19	17.2	19.5	26.2	33.6	28.40
ATRF12M-4 N	12	1/4	9.5	20.64	22	22.8	22.0	25.9	36.0	22.40
ATRF12M-6 N	12	3/8	9.5	20.64	22	22.8	22.0	25.9	36.0	22.40
ATRF12M-8 N	12	1/2	9.5	25.40	22	22.8	22.0	29.7	40.0	28.40
ATRF16M-8 N	16	1/2	12.7	25.40	25	24.4	22.0	29.7	39.5	28.40

Тройник с внутренней конической резьбой NPT
ATBF-N



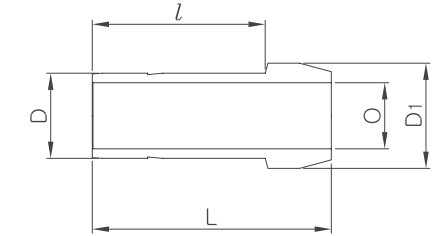
Для соединения дюймовых трубок с внешней конической резьба NPT

Номер	Диаметр D		T NPT	O, мин.	Размер под ключ				A	B	/	L	L1
	дюйм	мм			h	H	дюйм	мм					
ATBF2-2N	1/8	3.17	1/8	2.28	1/2	12.70	7/16	11.11	12.70	15.24	18.03	24.38	19.05
ATBF2-4N	1/8	3.17	1.4	2.28	11/16	17.46	7/16	11.11	12.70	15.24	20.82	27.43	22.35
ATBF3-2N	3/16	4.76	1/8	3.04	1/2	12.70	1/2	12.70	13.71	16.00	18.79	25.40	19.05
ATBF4-2N	1/4	6.35	1/8	4.82	1/2	12.70	9/16	14.28	15.24	17.78	19.55	26.92	19.05
ATBF4-4N	1/4	6.35	1/4	4.82	11/16	17.46	9/16	14.28	15.24	17.78	22.35	29.71	22.35
ATBF4-6N	1/4	6.35	3/8	4.82	13/16	20.64	9/16	14.28	15.24	17.78	24.38	31.75	22.35
ATBF4-8N	1/4	6.35	1/2	4.82	1	25.40	9/16	14.28	15.24	17.78	27.17	34.54	28.44
ATBF5-2N	5/16	7.94	1/8	6.35	9/16	14.28	5/8	15.87	16.25	18.54	21.33	28.70	19.05
ATBF5-4N	5/16	7.94	1/4	6.35	11/16	17.46	5/8	15.87	16.25	18.54	23.11	30.48	22.35
ATBF6-2N	3/8	9.52	1/8	7.11	5/8	15.87	11/16	17.46	16.76	19.30	23.11	30.48	19.05
ATBF6-4N	3/8	9.52	1/4	7.11	11/16	17.46	11/16	17.46	16.76	19.30	23.87	31.24	22.35
ATBF6-6N	3/8	9.52	3/8	6.35	13/16	20.64	11/16	17.46	16.76	19.30	25.90	33.27	22.35
ATBF6-8N	3/8	9.52	1/2	7.11	1	25.40	11/16	17.46	16.76	19.30	28.70	36.06	28.44
ATBF8-4N	1/2	12.70	1/4	10.41	13/16	20.64	7/8	22.22	22.86	21.84	25.90	36.06	22.35
ATBF8-6N	1/2	12.70	3/8	10.41	13/16	20.64	7/8	22.22	22.86	21.84	25.90	36.06	22.35
ATBF8-8N	1/2	12.70	1/2	10.41	1	25.40	7/8	22.22	22.86	21.84	29.71	39.87	28.44
ATBF10-6N	5/8	15.87	3/8	12.70	15/16	23.81	1	25.40	24.38	21.84	27.94	38.10	22.35
ATBF10-8N	5/8	15.87	1/2	12.70	1	25.40	1	25.40	24.38	21.84	28.70	38.86	28.44
ATBF12-8N	3/4	19.05	1/2	15.74	1-1/16	26.98	1-1/8	28.58	24.38	21.84	29.71	39.87	28.44
ATBF12-12N	3/4	19.05	3/4	15.74	1-3/8	34.92	1-1/8	28.58	24.38	21.84	34.54	44.70	31.75
ATBF14-12N	7/8	22.22	3/4	18.28	1-3/8	34.92	1-1/4	31.75	25.90	21.84	34.54	44.70	31.75
ATBF16-12N	1	25.40	3/4	22.35	1-3/8	34.92	1-1/2	38.10	31.24	26.41	36.83	49.02	31.75
ATBF16-16N	1	25.40	1	22.35	1-11/16	42.86	1-1/2	38.10	31.24	26.41	41.40	53.59	38.10

Для соединения метрических трубок с внешней конической резьба NPT

Номер	Диаметр D	T (NPT)	O, мин.	Размер под ключ		A	B	/	L	L1
				h	H					
ATBF6M-2 N	6	1/8	4.8	12.70	14	15.3	17.7	19.6	27.0	19.00
ATBF6M-4 N	6	1/4	4.8	17.46	14	15.3	17.7	22.4	29.8	22.40
ATBF6M-6 N	6	3/8	4.8	20.64	14	15.3	17.7	24.4	31.7	22.40
ATBF6M-8 N	6	1/2	4.8	25.40	14	15.3	17.7	27.2	34.5	28.40
ATBF8M-2 N	8	1/8	6.4	15.87	16	16.2	18.6	23.1	29.9	19.00
ATBF8M-4 N	8	1/4	6.4	17.46	16	16.2	18.6	23.1	30.6	22.40
ATBF8M-6 N	8	3/8	6.4	20.64	16	16.2	18.6	25.2	32.4	22.40
ATBF8M-8 N	8	1/2	6.4	25.40	16	16.2	18.6	28.0	35.2	28.40
ATBF10M-2 N	10	1/8	7.9	17.50	19	17.2	19.5	23.9	31.5	19.00
ATBF10M-4 N	10	1/4	7.9	20.64	19	17.2	19.5	25.9	33.6	22.40
ATBF10M-6 N	10	3/8	7.9	20.64	19	17.2	19.5	25.9	33.5	22.40
ATBF10M-8 N	10	1/2	9.5	25.40	19	17.2	19.5	26.2	33.6	22.40
ATBF12M-4 N	12	1/4	9.5	20.64	22	22.8	22.0	25.9	36.0	22.40
ATBF12M-6 N	12	3/8	9.5	20.64	22	22.8	22.0	25.9	36.0	22.40
ATBF12M-8 N	12	1/2	9.5	25.40	22	22.8	22.0	29.7	40.0	28.40
ATBF16M-8 N	16	1/2	12.7	25.40	25	24.4	22.0	29.7	40.0	28.70

Соединение для проходного канала
ACP



Для соединения дюймовых трубок с обжимными фитингами

Номер	Диаметр D		O, мин.	D1	/	L
	дюйм	мм				
ACP-1	1/16	1.59	1.00	3.30	10.66	13.72
ACP-2	1/8	3.17	1.77	6.09	15.75	22.35
ACP-4	1/4	6.35	4.57	9.39	18.79	24.64
ACP-5	5/16	7.93	6.35	10.92	20.06	25.90
ACP-6	3/8	9.52	7.11	12.70	20.32	26.16
ACP-8	1/2	12.70	9.90	15.74	25.90	35.81
ACP-12	3/4	19.05	14.98	22.09	27.68	37.33
ACP-16	1	25.40	20.06	28.44	34.54	48.00

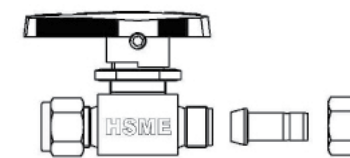
Для соединения метрических трубок с обжимными фитингами

Номер	Диаметр D	O, мин.	D1	/	L
ACP-3M	3	2.1	6.0	15.70	22.20
ACP-4M	4	2.2	7.0	16.67	25.81
ACP-6M	6	4.4	9.0	18.70	24.60
ACP-8M	8	6.2	11.0	20.00	25.90
ACP-10M	10	8.2	13.1	20.20	26.10
ACP-12M	12	9.1	15.0	26.00	35.80
ACP-15M	15	12.7	19.0	27.78	37.40
ACP-16M	16	12.7	19.0	27.60	37.40
ACP-18M	18	13.9	21.0	27.91	37.40
ACP-20M	20	15.1	23.0	29.20	38.90
ACP-22M	22	17.9	24.97	29.30	39.20
ACP-25M	25	19.8	28.0	34.50	48.00
ACP-28M	28	23.8	34.3	48.30	63.50
ACP-32M	32	27.4	39.5	52.40	69.70
ACP-38M	38	33.3	47.1	61.40	81.90

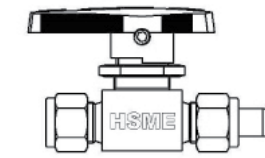
СОЕДИНИТЕЛЬ

Применяется для соединения двух обжимных портов.

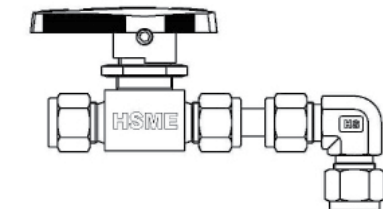
Изображение 1



Изображение 2



Изображение 3



Имитация обжимных колец Проточка под обжимные кольца



Соединитель разработан с двумя различными окончаниями. Для них соответствуют разные способы монтажа.

ИНСТРУКЦИЯ ПО УСТАНОВКЕ

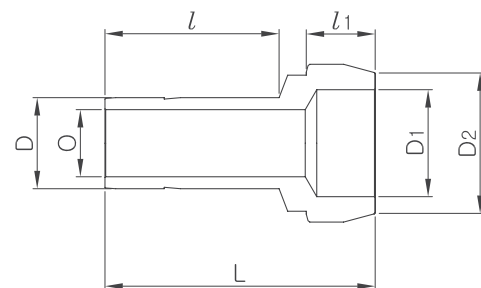
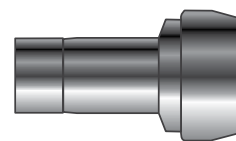
Обработанный кольцевой торец

1. Установите торец во вход обжимного фитинга. (Рис. 1)
2. Поместите гайку по верх торца. (Рис. 1)
3. Закрутите ручную гайку. (Рис. 2)
4. Закрутите ключом гайку на ¼ оборота после ручной затяжки. (Рис. 2)

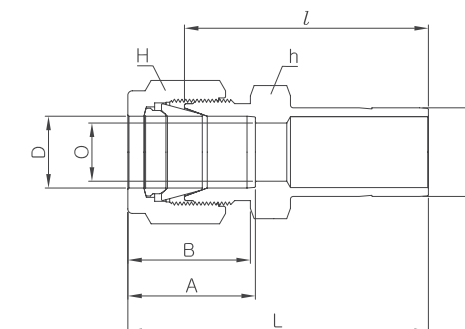
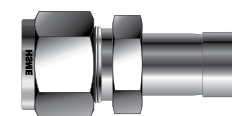
Трубный адаптер

1. Установите адаптер в обжимной фитинг. (Рис. 3)
2. Следуйте стандартной процедуре обжатия фитинга. (Рис. 3)

Переходник для проходного канала
АСРР



Переходник
АР



Для соединения дюймовых трубок с обжимными фитингами

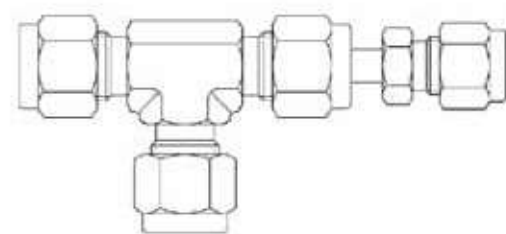
Номер	Диаметр				O, мин.	D2	/	/1	L
	D1		D						
	дюйм	мм	дюйм	мм					
АСРР2-1	1/8	3.17	1/16	1.59	1.00	6.10	8.64	2.03	17.27
АСРР4-2	1/4	6.35	1/8	3.17	2.28	9.39	13.45	3.30	22.60
АСРР6-2	3/8	9.52	1/8	3.17	2.28	12.70	13.45	3.81	23.11
АСРР6-4	3/8	9.52	1/4	6.35	4.82	12.70	15.75	3.30	24.89
АСРР8-4	1/2	12.70	1/4	6.35	4.82	15.74	15.75	3.81	29.21
АСРР8-6	1/2	12.70	3/8	9.52	7.11	15.74	17.67	3.30	30.48
АСРР12- 8	3/4	19.05	1/2	12.70	9.90	22.09	23.20	3.81	37.85
АСРР16- 8	1	25.40	1/2	12.70	9.90	28.40	24.47	4.82	42.67
АСРР16-12	1	25.40	3/4	19.05	14.98	28.40	25.90	4.06	43.43

Для соединения метрических трубок с обжимными фитингами

Номер	Диаметр		O, мин.	D2	/	/1	L
	D1	D					
АСРР6М-3М	6	3	2.2	9.0	13.50	3.2	22.60
АСРР8М-6М	8	6	4.6	11.0	15.70	3.1	24.70
АСРР10М-6 М	10	6	4.6	13.1	15.70	3.4	25.00
АСРР10М-8 М	10	8	6.4	13.1	16.80	3.1	26.00
АСРР12М-6 М	12	6	4.6	15.0	15.70	3.6	29.10
АСРР12М-8 М	12	8	6.4	15.0	16.80	3.4	29.80
АСРР12М-10М	12	10	7.7	15.0	17.50	3.1	30.40
АСРР16М-6 М	16	6	4.6	19.0	15.75	3.6	30.40
АСРР16М-12М	16	12	9.1	19.0	23.10	3.4	36.20
АСРР28М-25М	28	25	19.8	34.3	33.00	8.2	56.50
АСРР32М-25М	32	25	19.8	39.5	33.00	9.9	60.30
АСРР38М-25М	38	25	19.8	47.1	33.00	12.3	65.80

ПЕРЕХОДНИК

Для перехода на другой диаметр

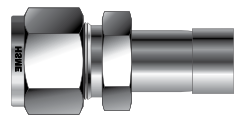
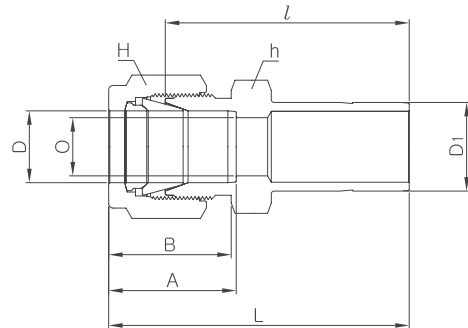


Используя переходник, Вы можете перейти на другой диаметр соединения.

Для соединения дюймовых трубок с дюймовыми обжимными фитингами

Номер	Диаметр				O, мин.	Размер под ключ				A	B	I	L
	D		D1			h		H					
	дюйм	мм	дюйм	мм		дюйм	мм	дюйм	мм				
AR1-2	1/16	1.59	1/8	3.17	1.27	5/16	7.93	5/16	7.93	8.63	10.92	25.40	29.21
AR1-4	1/16	1.59	1/4	6.35	1.27	5/16	7.93	5/16	7.93	8.63	10.92	27.68	31.49
AR2-1	1/8	3.17	1/16	1.59	1.76	7/16	11.11	7/16	11.11	12.70	15.24	22.35	28.95
AR2-2	1/8	3.17	1/8	3.17	2.03	7/16	11.11	7/16	11.11	12.70	15.24	26.92	33.52
AR2-3	1/8	3.17	3/16	4.76	2.28	7/16	11.11	7/16	11.11	12.70	15.24	27.68	34.29
AR2-4	1/8	3.17	1/4	6.35	2.28	7/16	11.11	7/16	11.11	12.70	15.24	29.46	36.06
AR2-6	1/8	3.17	3/8	9.52	2.28	7/16	11.11	7/16	11.11	12.70	15.24	30.98	37.59
AR2-8	1/8	3.17	1/2	12.70	2.28	9/16	14.28	7/16	11.11	12.70	15.24	37.59	44.19
AR3-2	3/16	4.76	1/8	3.17	2.03	7/16	11.11	1/2	12.70	13.71	16.00	28.19	34.79
AR3-4	3/16	4.76	1/4	6.35	3.04	7/16	11.11	1/2	12.70	13.71	16.00	30.48	37.08
AR4-2	1/4	6.35	1/8	3.17	2.03	1/2	12.70	9/16	14.28	15.24	17.78	29.46	36.83
AR4-3	1/4	6.35	3/16	4.76	3.04	1/2	12.70	9/16	14.28	15.24	17.78	30.22	37.59
AR4-4	1/4	6.35	1/4	6.35	4.82	1/2	12.70	9/16	14.28	15.24	17.78	31.75	39.11
AR4-5	1/4	6.35	5/16	7.93	4.82	1/2	12.70	9/16	14.28	15.24	17.78	32.51	39.87
AR4-6	1/4	6.35	3/8	9.52	4.82	1/2	12.70	9/16	14.28	15.24	17.78	33.27	40.64
AR4-8	1/4	6.35	1/2	12.70	4.82	9/16	14.28	9/16	14.28	15.24	17.78	38.86	46.22
AR4-10	1/4	6.35	5/8	15.87	4.82	11/16	17.46	9/16	14.28	15.24	17.78	40.64	48.00
AR4-12	1/4	6.35	3/4	19.05	4.82	13/16	20.64	9/16	14.28	15.24	17.78	40.38	47.75
AR5-6	5/16	7.93	3/8	9.52	6.35	9/16	14.28	5/8	15.87	16.25	18.54	34.54	41.91
AR5-8	5/16	7.93	1/2	12.70	6.35	9/16	14.28	5/8	15.87	16.25	18.54	40.13	47.49
AR6-4	3/8	9.52	1/4	6.35	4.82	5/8	15.87	11/16	17.46	16.76	19.30	34.03	41.40
AR6-6	3/8	9.52	3/8	9.52	7.11	5/8	15.87	11/16	17.46	16.76	19.30	35.81	43.18
AR6-8	3/8	9.52	1/2	12.70	7.11	5/8	15.87	11/16	17.46	16.76	19.30	41.14	45.81
AR6-10	3/8	9.52	5/8	15.87	7.11	11/16	17.46	11/16	17.46	16.76	19.30	42.92	50.29
AR6-12	3/8	9.52	3/4	19.05	7.11	13/16	20.64	11/16	17.46	16.76	19.30	42.92	50.29
AR8-4	1/2	12.70	1/4	6.35	4.82	13/16	20.64	7/8	22.22	22.86	21.84	34.79	44.95
AR8-6	1/2	12.70	3/8	9.52	7.11	13/16	20.64	7/8	22.22	22.86	21.84	36.57	46.73
AR8-8	1/2	12.70	1/2	12.70	9.90	13/16	20.64	7/8	22.22	22.86	21.84	42.16	52.32
AR8-10	1/2	12.70	5/8	15.87	10.41	13/16	20.64	7/8	22.22	22.86	21.84	43.68	53.84
AR8-12	1/2	12.70	3/4	19.05	10.41	13/16	20.64	7/8	22.22	22.86	21.84	43.68	53.84
AR8-16	1/2	12.70	1	25.40	10.41	1-1/16	26.98	7/8	22.22	22.86	21.84	50.03	60.19
AR10-12	5/8	15.87	3/4	19.05	12.70	15/16	23.81	1	25.40	24.38	21.84	44.45	54.61
AR10-14	5/8	15.87	7/8	22.22	12.70	15/16	23.81	1	25.40	24.38	21.84	45.97	56.13
AR10-16	5/8	15.87	1	25.40	12.70	1-1/16	26.98	1	25.40	24.38	21.84	50.80	60.96
AR12-8	3/4	19.05	1/2	12.70	9.90	1-1/16	26.98	1-1/8	28.57	24.38	21.84	44.45	54.61
AR12-16	3/4	19.05	1	25.40	15.74	1-1/16	26.98	1-1/8	28.57	24.38	21.84	52.32	62.48
AR16-20	1	25.40	1-1/4	31.75	22.35	1-3/8	34.93	1-1/2	38.10	31.24	26.41	68.32	80.51
AR16-24	1	25.40	1-1/2	38.10	22.35	1-5/8	41.28	1-1/2	38.10	31.24	26.41	76.96	89.15
AR16-32	1	25.40	2	50.80	22.35	2-1/8	53.98	1-1/2	38.10	31.24	26.41	100.33	112.52
AR20-24	1-1/4	31.75	1-1/2	38.10	27.68	1-7/8	47.63	1-7/8	57.15	41.14	38.86	82.04	104.14
AR20-32	1-1/4	31.75	2	50.80	27.68	1-7/8	47.63	1-7/8	76.20	41.14	38.86	103.12	125.22
AR24-32	1-1/2	38.10	2	50.80	34.03	2-1/4	57.15	2-1/4	76.20	50.03	45.21	104.14	131.31

Переходник AR



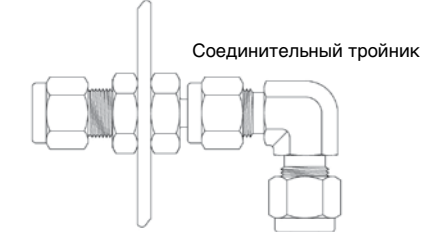
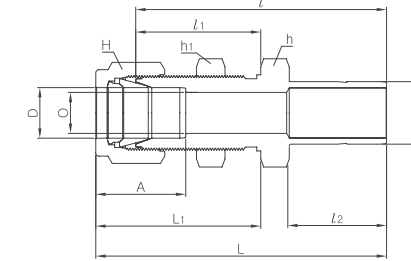
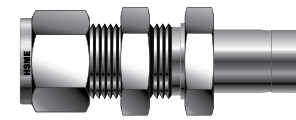
Для соединения метрических трубок с дюймовыми обжимными фитингами

Номер	Диаметр		О, мин.	Размер под ключ		A	B	/	L	
	D	D1		h	H					
		дюйм								мм
AR2M- 2	2	1/8	3.17	1.7	12	12	12.9	15.3	26.9	33.5
AR3M- 2	3	1/8	3.17	2.0	12	12	12.9	15.3	26.9	33.5
AR3M- 4	3	1/4	6.35	2.4	12	12	12.9	15.3	29.5	36.1
AR4M- 4	4	1/4	6.35	2.4	12	12	13.7	16.1	30.5	37.1
AR6M- 2	6	1/8	3.18	2.0	14	14	15.3	17.7	29.5	36.9
AR6M- 4	6	1/4	6.35	4.8	14	14	15.3	17.7	31.8	39.2
AR6M- 5	6	5/16	7.93	4.8	14	14	15.3	17.7	32.5	39.9
AR6M- 6	6	3/8	9.52	4.8	14	14	15.3	17.7	33.3	40.7
AR6M- 8	6	1/2	12.70	4.8	14	14	15.3	17.7	38.9	46.3
AR8M- 6	8	3/8	9.52	6.4	15	16	16.2	18.6	34.5	42.0
AR8M- 8	8	1/2	12.70	6.4	15	16	16.2	18.6	40.1	47.6
AR10M-6	10	3/8	9.52	7.1	18	19	17.2	19.5	36.6	44.2
AR10M-8	10	1/2	12.70	7.9	18	19	17.2	19.5	42.2	49.8
AR12M-8	12	1/2	12.70	9.5	22	22	22.8	22.0	42.2	52.3
AR12M-1 2	12	3/4	19.05	9.5	22	22	22.8	22.0	43.7	53.8
AR18M-1 2	18	3/4	19.05	15.1	27	30	24.4	22.0	46.0	56.1
AR18M-1 6	18	1	25.40	15.1	27	30	24.4	22.0	52.3	62.4
AR25M-1 6	25	1	25.40	20.2	35	38	31.3	26.5	57.2	69.5

Для соединения метрических трубок с метрическими обжимными фитингам

Номер	Диаметр		О, мин.	Размер под ключ		A	B	/	L
	D1	D		h	H				
		дюйм							
AR2M-3M	2	3	1.7	12	12	12.9	15.3	26.9	35.3
AR3M-4M	3	4	2.4	12	12	12.9	15.3	28.4	35.0
AR3M-6M	3	6	2.4	12	12	12.9	15.3	29.5	36.1
AR3M-10M	3	10	2.4	12	12	12.9	15.3	31.8	38.4
AR4M-6M	4	6	2.4	12	12	13.7	16.1	30.5	37.1
AR6M-3M	6	3	1.8	14	14	15.3	17.7	29.5	36.9
AR6M-8M	6	8	4.8	14	14	15.3	17.7	32.5	39.9
AR6M-10M	6	10	4.8	14	14	15.3	17.7	33.3	40.7
AR6M-12M	6	12	4.8	14	14	15.3	17.7	38.9	46.3
AR8M-6M	8	6	4.6	15	16	16.2	18.6	32.8	40.3
AR8M-10M	8	10	6.4	15	16	16.2	18.6	34.5	42.0
AR8M-12M	8	12	6.4	15	16	16.2	18.6	40.1	47.6
AR10M-6 M	10	6	4.6	18	19	17.2	19.5	34.8	42.4
AR10M-12M	10	12	7.9	18	19	17.2	19.5	42.2	49.8
AR10M-15M	10	15	7.9	18	19	17.2	19.5	43.7	51.3
AR10M-18M	10	18	7.9	19	19	17.2	19.5	43.7	51.3
AR12M-6 M	12	6	4.6	22	22	22.8	22.0	34.8	44.9
AR12M-10M	12	10	7.7	22	22	22.8	22.0	36.6	46.7
AR12M-16M	12	16	9.5	22	22	22.8	22.0	43.7	53.8
AR12M-18M	12	18	9.5	22	22	22.8	22.0	43.7	53.8
AR12M-20M	12	20	9.5	22	22	22.8	22.0	46.0	56.1
AR12M-22M	12	22	9.5	24	22	22.8	22.0	46.0	56.1
AR12M-25M	12	25	9.5	27	22	22.8	22.0	52.3	62.4
AR16M-12M	16	12	9.1	24	25	24.4	22.0	42.9	53.0
AR18M-12M	18	12	9.1	27	30	24.4	22.0	44.5	54.6
AR18M-16M	18	16	12.7	27	30	24.4	22.0	46.0	56.1
AR18M-20M	18	20	15.1	27	30	24.4	22.0	47.5	57.6
AR18M-22M	18	22	15.1	27	30	24.4	22.0	47.5	57.6
AR18M-25M	18	25	15.1	27	30	24.4	22.0	52.3	62.4
AR20M-16M	20	16	12.7	30	32	26.0	22.0	47.8	57.9
AR20M-18M	20	18	13.9	30	32	26.0	22.0	47.8	57.9
AR20M-22M	20	22	15.8	30	32	26.0	22.0	49.3	59.4
AR20M-25M	20	25	15.8	30	32	26.0	22.0	54.1	64.2
AR22M-18M	22	18	13.9	30	32	26.0	22.0	47.8	57.9
AR22M-20M	22	20	15.1	30	32	26.0	22.0	49.3	59.4
AR22M-25M	22	25	18.3	30	32	26.0	22.0	54.1	64.2
AR25M-18M	25	18	13.9	35	38	31.3	26.5	50.8	63.1
AR25M-20M	25	20	15.1	35	38	31.3	26.5	52.3	64.6

Переходник с монтажной гайкой AAB

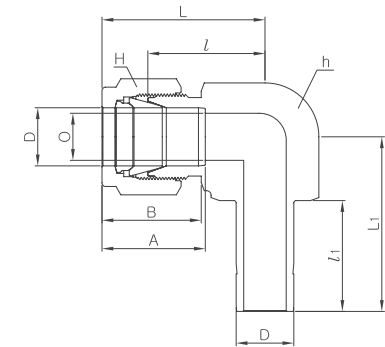


Муфта с монтажной гайкой поможет угловому соединению при позиционировании

Для соединения дюймовых трубок с дюймовыми обжимными фитингами

Номер	Диаметр D		О, мин.	Размер под ключ				A	/	/1	/2	L	L1	Диаметр отверстия в панели	Макс. толщина панели
	дюйм	мм		h		H									
				дюйм	мм	дюйм	мм								
AAB2-2	1/8	3.17	2.03	1/2	12.70	7/16	11.11	12.70	42.92	24.63	13.45	49.53	31.24	8.33	12.70
AAB4-4	1/4	6.35	4.82	5/8	15.87	9/16	14.28	15.24	48.51	26.16	15.74	55.88	33.52	11.50	10.16
AAB6-6	3/8	9.52	7.11	3/4	19.05	11/16	17.46	16.76	53.84	29.46	17.50	61.21	36.83	14.68	11.17
AAB8-8	1/2	12.70	10.41	15/16	23.81	7/8	22.22	22.86	62.73	31.75	23.11	72.89	41.91	19.44	12.70
AAB10-10	5/8	15.87	12.70	1-1/16	26.98	1	25.40	24.38	65.02	32.51	24.70	75.18	42.67	22.62	12.70
AAB16-16	1	25.40	20.32	1-5/8	41.28	1-1/2	38.10	31.24	88.13	45.21	31.70	100.33	57.40	33.73	19.05
AAB20-20	1-1/4	31.75	27.68	1-7/8	47.63	1-7/8	47.63	41.14	102.07	47.75	40.00	124.17	69.85	41.67	19.05
AAB24-24	1-1/2	38.10	34.03	2-1/4	57.15	2-1/4	57.15	50.03	118.33	49.27	51.50	145.51	76.45	49.61	19.05
AAB32-32	2	50.80	45.97	2-3/4	69.85	3	76.20	67.56	148.79	56.38	68.40	185.82	93.71	57.94	19.05

Угловой переходник ALA



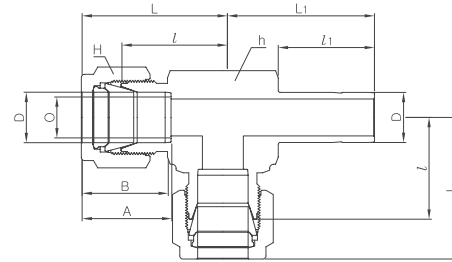
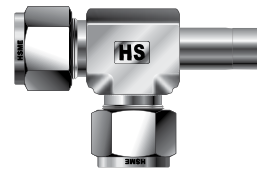
Для соединения дюймовых трубок с дюймовыми обжимными фитингами.

Номер	Диаметр D		О, мин.	Размер под ключ				A	B	/	/1	L	L1
	дюйм	мм		h		H							
				дюйм	мм	дюйм	мм						
ALA- 4	1/4	6.35	4.8	1/2	12.70	9/16	14.28	15.24	17.78	19.55	15.75	27.0	25.00
ALA- 6	3/8	9.52	7.10	5/8	15.87	11/16	17.46	16.76	19.30	23.11	17.50	31.5	29.10
ALA- 8	1/2	12.70	10.41	13/16	20.63	7/8	22.22	22.86	21.84	25.90	23.10	36.0	37.3
ALA-12	3/4	19.05	16.00	1-1/16	26.98	1-1/8	28.57	24.38	21.84	29.71	24.70	38.8	42.6
ALA-16	1	25.40	22.30	1-3/8	34.92	1-1/2	38.10	31.24	26.41	46.83	31.70	42.6	54.40

Для соединения метрических трубок с метрическими обжимными фитингами

Номер	Диаметр D	О, мин.	Размер под ключ		A	B	/	/1	L	L1
			h	H						
ALA-6M	6	4.6	12.7	14	15.3	17.7	19.6	15.7	27.0	25.0
ALA-8M	8	6.4	15.8	16	16.2	18.6	21.3	16.8	28.8	27.05
ALA-10M	10	7.7	17.4	19	17.2	19.5	23.9	17.5	31.5	30.0
ALA-12M	12	9.1	20.6	22	22.8	22.0	25.9	23.1	36.0	37.3
ALA-14M	14	11.1	25.4	25	24.4	22.0	28.7	24.6	38.8	41.5
ALA-15M	15	11.9	25.4	25	24.4	22.0	28.7	24.65	38.8	41.55
ALA-16M	16	12.7	25.4	25	24.4	22.0	28.7	24.6	38.8	41.5
ALA-18M	18	13.9	26.9	30	24.4	22.0	29.7	24.6	39.8	42.5
ALA-20M	20	15.1	31.8	32	26.0	22.0	32.5	26.2	42.6	47.0
ALA-22M	22	18.3	31.8	32	26.0	22.0	32.5	26.6	42.6	47.15
ALA-25M	25	19.8	34.9	38	31.3	26.5	36.8	31.7	49.1	55.2
ALA-28M	28	21.8	41.0	46	36.6	36.6	43.2	37.5	64.0	64.9

Переходной тройник АТРА



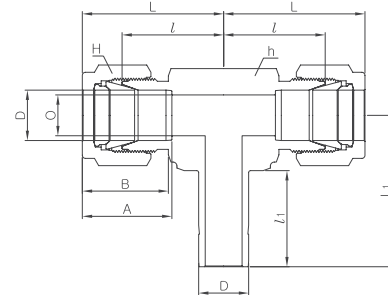
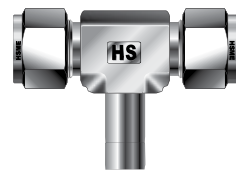
Для соединения дюймовых трубок с дюймовыми обжимными фитингами.

Номер	Диаметр D		O, мин.	Размер под ключ				A	B	/	/1	L	L1
	дюйм	мм		h		H							
АТРА-4	1/4	6.35	4.8	1/2	12.70	9/16	14.28	15.24	17.78	19.55	15.75	27.0	25.00
АТРА-6	3/8	9.52	7.10	5/8	15.87	11/16	17.46	16.76	19.30	23.11	17.50	31.5	29.10
АТРА-8	1/2	12.70	10.41	13/16	20.63	7/8	22.22	22.86	21.84	25.90	23.10	36.0	37.3
АТРА-12	3/4	19.05	16.00	1-1/16	26.98	1-1/8	28.57	24.38	21.84	29.71	24.70	38.8	42.6
АТРА-16	1	25.40	22.30	1-3/8	34.92	1-1/2	38.10	31.24	26.41	46.83	31.70	42.6	54.40

Для соединения метрических трубок с метрическими обжимными фитингами.

Номер	Диаметр D	O, мин.	Размер под ключ		A	B	/	/1	L	L1
			h	H						
АТРА-8М	8	6.4	15.8	16	16.2	18.6	21.3	16.8	28.8	27.5
АТРА-10М	10	7.9	17.4	19	17.2	19.5	23.9	17.5	31.5	30.0

Переходной тройник АТВА



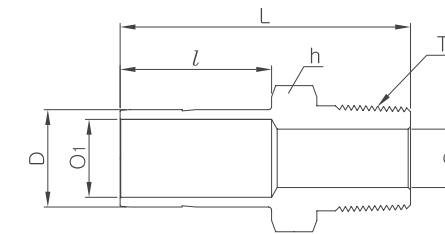
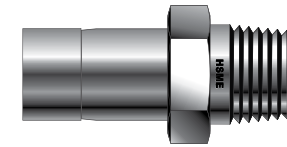
Для соединения дюймовых трубок с дюймовыми обжимными фитингами.

Номер	Диаметр D		O, мин.	Размер под ключ				A	B	/	/1	L	L1
	дюйм	мм		h		H							
АТВА-4	1/4	6.35	4.8	1/2	12.70	9/16	14.28	15.24	17.78	19.55	15.75	27.0	25.00
АТВА-6	3/8	9.52	7.10	5/8	15.87	11/16	17.46	16.76	19.30	23.11	17.50	31.5	29.10
АТВА-8	1/2	12.70	10.41	13/16	20.63	7/8	22.22	22.86	21.84	25.90	23.10	36.0	37.3
АТВА-12	3/4	19.05	16.00	1-1/16	26.98	1-1/8	28.57	24.38	21.84	29.71	24.70	38.8	42.6
АТВА-16	1	25.40	22.30	1-3/8	34.92	1-1/2	38.10	31.24	26.41	46.83	31.70	42.6	54.40

Для соединения метрических трубок с метрическими обжимными фитингами.

Номер	Диаметр D	O, мин.	Размер под ключ		A	B	/	/1	L	L1
			h	H						
АТВА-8М	8	6.4	15.8	16	16.2	18.6	21.3	16.8	28.8	27.5

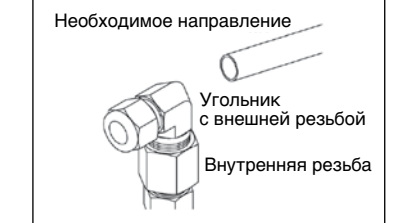
Переходник с внешней конической резьбой NPT ААМ-N



Для соединения дюймовых обжимных фитингов с внутренней резьбой NPT

Номер	Диаметр D		T NPT	O, мин.	O1	Размер под ключ		/	L
	дюйм	мм				h			
AAM2-2N	1/8	3.17	1/8	4.57	1.77	7/16	11.11	13.45	29.50
AAM2-4N	1/8	3.17	1/4	7.11	1.77	9/16	14.28	13.45	34.80
AAM3-2N	3/16	4.76	1/8	4.57	3.04	7/16	11.11	14.20	30.22
AAM3-4N	3/16	4.76	1/4	7.11	3.04	9/16	14.28	14.20	35.56
AAM4-2N	1/4	6.35	1/8	4.57	4.57	7/16	11.11	15.75	31.80
AAM4-4N	1/4	6.35	1/4	7.11	4.57	9/16	14.28	15.75	37.08
AAM4-6N	1/4	6.35	3/8	10.41	4.57	11/16	17.46	15.75	37.84
AAM4-8N	1/4	6.35	1/2	12.70	4.57	7/8	22.22	15.75	43.43
AAM5-2N	5/16	7.93	1/8	4.57	6.35	7/16	11.11	16.80	32.76
AAM5-4N	5/16	7.93	1/4	7.11	6.35	9/16	14.28	16.80	38.10
AAM6-2N	3/8	9.52	1/8	4.57	7.11	7/16	11.11	17.50	33.50
AAM6-4N	3/8	9.52	1/4	7.11	7.11	9/16	14.28	17.50	38.90
AAM6-6N	3/8	9.52	3/8	10.41	7.11	11/16	17.46	17.50	39.60
AAM6-8N	3/8	9.52	1/2	12.70	7.11	7/8	22.22	17.50	45.20
AAM8-4N	1/2	12.70	1/4	7.11	9.90	9/16	14.28	23.20	44.50
AAM8-6N	1/2	12.70	3/8	10.41	9.90	11/16	17.46	23.20	45.20
AAM8-8N	1/2	12.70	1/2	12.70	9.90	7/8	22.22	23.20	50.50
AAM10-6N	5/8	15.87	3/8	10.41	12.70	11/16	17.46	24.70	47.40
AAM10-8N	5/8	15.87	1/2	12.70	12.70	7/8	22.22	24.70	52.30
AAM10-12N	5/8	15.87	3/4	18.28	12.70	1-1/16	26.98	24.70	52.30
AAM12-8N	3/4	19.05	1/2	12.70	14.98	7/8	22.22	24.70	52.30
AAM12-12N	3/4	19.05	3/4	18.28	14.98	1-1/16	26.98	24.70	52.30
AAM12-16N	3/4	19.05	1	22.35	14.98	1-3/8	34.92	24.70	57.91
AAM14-12N	7/8	22.22	3/4	18.28	17.27	1-1/16	26.98	26.70	54.30
AAM16-12N	1	25.40	3/4	18.28	20.06	1-1/16	26.98	31.70	58.70
AAM16-16N	1	25.40	1	22.35	20.06	1-3/8	34.92	31.70	66.00
AAM20-20N	1-1/4	31.75	1-1/4	27.68	-	1-3/4	44.45	40.00	80.26
AAM24-24N	1-1/2	38.10	1-1/2	33.27	-	2-1/8	53.98	51.50	94.48
AAM32-32N	2	50.80	2	44.45	-	2-3/4	69.85	68.40	119.38

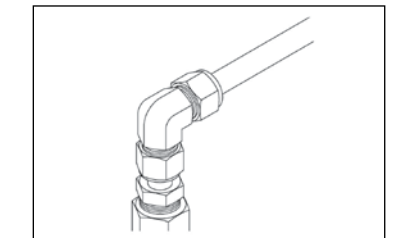
Переходник



Угольник может быть установлен в неправильном направлении.

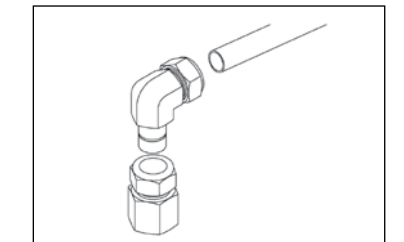


Как решение, переходник с внешней резьбой на внутренней порт.



Установите угольник в переходник и выставите направление. Далее следуйте стандартной процедуре обжатия фитинга.

Угловой переходник – альтернативное решение

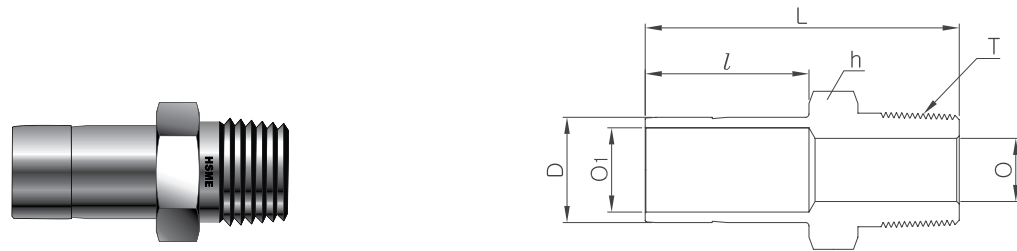


Угловой переходник на обжимной фитинг.

Для соединения метрических обжимных фитингов с внутренней резьбой NPT

Номер	Диаметр D	T NPT	O, мин.	O1	Размер под ключ	/	L1
AAM3M-2 N	3	1/8	4.0	1.8	12	13.15	29.4
AAM6M-2 N	6	1/8	4.6	4.6	12	15.75	32.8
AAM6M-4 N	6	1/4	4.6	4.6	14	15.75	38.1
AAM8M-4 N	8	1/4	6.3	6.3	14	16.50	39.1
AAM10M-4 N	10	1/4	7.7	7.7	14	17.50	39.9
AAM10M-6 N	10	3/8	7.7	7.7	17	17.50	40.6
AAM10M-8 N	10	1/2	11.9	7.7	22	17.50	45.2
AAM12M-4 N	12	1/4	7.1	9.1	14	23.50	46.5
AAM12M-6 N	12	3/8	9.1	9.1	17	23.50	46.5
AAM12M-8 N	12	1/2	11.9	9.1	22	23.50	51.8
AAM18M-8 N	18	1/2	11.9	13.9	22	24.90	53.2
AAM18M-12N	18	3/4	15.9	13.9	27	24.90	53.2
AAM28M-16N	28	1	22.2	-	35	31.70	74.7
AAM28M-20N	28	1-1/4	23.8	-	46	31.70	76.2
AAM32M-20N	32	1-1/4	27.4	-	46	40.00	81.0
AAM38M-24N	38	1-1/2	33.3	-	55	51.50	92.2

Переходник с внешней конической резьбой BSPT
ААМ-R



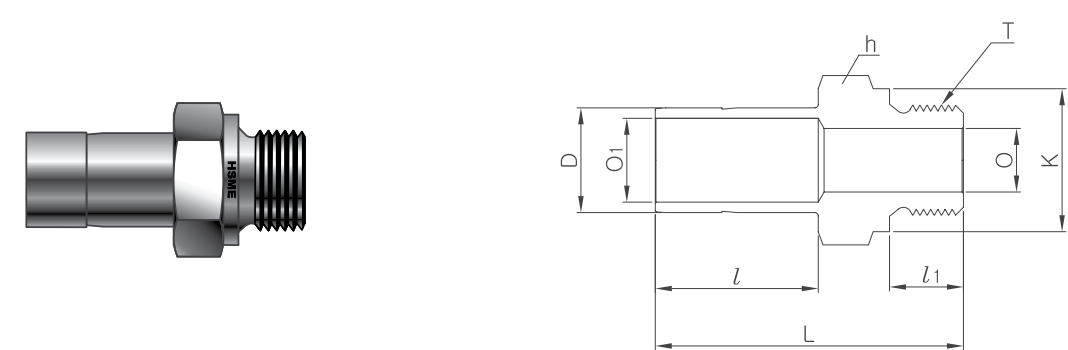
Для соединения дюймовых обжимных фитингов с внутренней конической резьбой ISO

Номер	Диаметр D		Т РТ	O ₁ мин.	O ₁	Размер под ключ		/	L
	дюйм	мм				h			
						дюйм	мм		
AAM2-2R	1/8	3.17	1/8	4.57	1.77	7/16	11.11	13.45	29.50
AAM2-4R	1/8	3.17	1/4	7.11	1.77	9/16	14.28	13.45	34.80
AAM4-2R	1/4	6.35	1/8	4.57	4.57	7/16	11.11	15.75	31.80
AAM4-4R	1/4	6.35	1/4	7.11	4.57	9/16	14.28	15.75	37.08
AAM4-6R	1/4	6.35	3/8	10.41	4.57	11/16	17.46	15.75	37.84
AAM6-4R	3/8	9.52	1/4	7.11	7.11	9/16	14.28	17.50	38.90
AAM6-6R	3/8	9.52	3/8	10.41	7.11	11/16	17.46	17.50	39.60
AAM6-8R	3/8	9.52	1/2	12.70	7.11	7/8	22.22	17.50	45.20
AAM8-4R	1/2	12.70	1/4	7.11	9.90	9/16	14.28	23.20	44.50
AAM8-6R	1/2	12.70	3/8	10.41	9.90	11/16	17.46	23.20	45.20
AAM8-8R	1/2	12.70	1/2	12.70	9.90	7/8	22.22	23.20	50.50
AAM8-12R	1/2	12.70	3/4	15.74	9.90	1-1/16	26.98	23.10	50.70
AAM12-8R	3/4	19.05	1/2	12.70	14.98	7/8	22.22	24.70	52.30
AAM12-12R	3/4	19.05	3/4	14.98	14.98	1-1/16	26.98	24.70	52.30

Для соединения метрических обжимных фитингов с внутренней конической резьбой ISO

Номер	Диаметр D	Т NPT	O ₁ мин.	O ₁ мин.	h	/	L
AAM3M-2 R	3	1/8	4.0	1.8	12	13.15	29.4
AAM6M-2 R	6	1/8	4.6	4.6	12	15.75	32.8
AAM6M-4 R	6	1/4	4.6	4.6	14	15.75	38.1
AAM8M-4 R	8	1/4	6.3	6.3	14	16.50	39.1
AAM10M-4 R	10	1/4	7.7	7.7	14	17.50	39.9
AAM10M-6 R	10	3/8	7.7	7.7	17	17.50	40.6
AAM10M-8 R	10	1/2	11.9	7.7	22	17.50	45.2
AAM12M-4 R	12	1/4	7.1	9.1	14	23.50	46.5
AAM12M-6 R	12	3/8	9.1	9.1	17	23.50	46.5
AAM12M-8 R	12	1/2	11.9	9.1	22	23.50	51.8
AAM18M-8 R	18	1/2	11.9	13.9	22	24.90	53.2
AAM18M-12R	18	3/4	15.9	13.9	27	24.90	53.2
AAM25M-16R	25	1	19.8	19.8	35	31.70	66.0
AAM28M-16R	28	1	22.2	-	35	31.70	74.7
AAM28M-20R	28	1-1/4	23.8	-	46	31.70	76.2
AAM30M-20R	30	1-1/4	24.6	-	46	40.60	80.0
AAM32M-20R	32	1-1/4	27.4	-	46	40.00	81.0
AAM38M-24R	38	1-1/2	33.3	-	55	51.50	92.2

Переходник с внешней цилиндрической резьбой ISO
ААМ-G



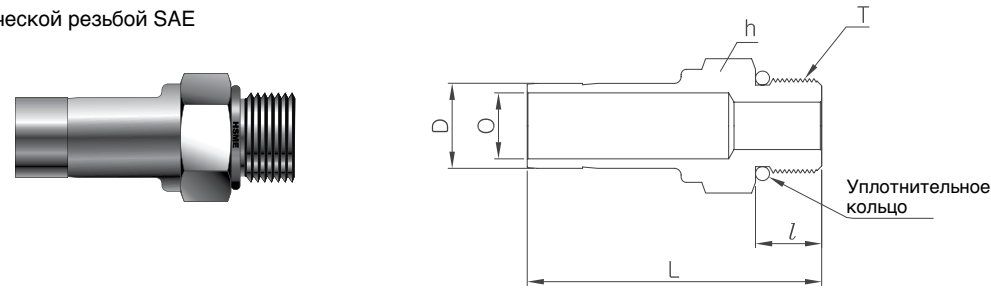
Для соединения дюймовых обжимных фитингов с внутренней цилиндрической резьбой ISO

Номер	Диаметр D		Т РТ	O ₁ мин.	O ₁	Размер под ключ		/	/1	L	K
	дюйм	мм				h					
						дюйм	мм				
AAM2-2G	1/8	3.17	1/8	1.77	1.77	9/16	14.28	13.45	7.10	40.0	13.8
AAM2-4G	1/8	3.17	1/4	6.4	1.77	3/4	19.05	13.45	11.2	35.8	18.0
AAM4-2G	1/4	6.35	1/8	4.57	4.57	9/16	14.28	15.75	7.10	33.27	13.8
AAM4-4G	1/4	6.35	1/4	4.57	4.57	3/4	19.05	15.75	11.2	38.1	18.0
AAM6-4G	3/8	9.52	1/4	5.9	7.11	3/4	19.05	17.50	11.2	39.8	18.0
AAM6-6G	3/8	9.52	3/8	7.11	7.11	7/8	22.22	17.50	11.2	40.64	21.8
AAM8-4G	1/2	12.70	1/4	5.9	9.90	3/4	19.05	23.10	11.2	45.5	18.0
AAM8-6G	1/2	12.70	3/8	7.9	9.90	7/8	22.22	23.10	11.2	46.2	21.8
AAM8-8G	1/2	12.70	1/2	11.9	9.90	1-1/16	26.98	23.10	14.2	49.3	26.0
AAM12-12G	3/4	19.05	3/4	14.98	14.98	1-5/16	33.33	24.70	15.7	54.86	32.0
AAM16-16G	1	25.40	1	20.06	20.06	1-5/8	41.28	31.7	18.3	64.5	39.0

Для соединения метрических обжимных фитингов с внутренней цилиндрической резьбой ISO

Номер	Диаметр D	Т NPT	O ₁ мин.	O ₁ мин.	h	/	/1	L	K
AAM6M-2 G	6	1/8	4.6	4.6	14	15.7	7.1	34.3	13.8
AAM6M-4 G	6	1/4	4.6	4.6	19	15.7	11.2	39.1	18.0
AAM8M-4 G	8	1/4	5.9	5.9	19	16.8	11.2	40.1	18.0
AAM10M-4 G	10	1/4	5.9	7.7	19	17.5	11.2	40.9	18.0
AAM10M-6 G	10	3/8	7.7	7.7	22	17.5	11.2	41.7	21.8
AAM10M-8 G	10	1/2	7.7	7.7	27	17.5	14.2	44.7	26.0
AAM12M-4 G	12	1/4	5.9	9.1	19	23.1	11.2	46.7	18.0
AAM12M-6 G	12	3/8	7.9	9.1	22	23.1	11.2	47.2	21.8
AAM12M-8 G	12	1/2	9.1	9.1	27	23.1	14.2	50.5	26.0
AAM18M-8 G	18	1/2	11.9	13.9	27	24.6	14.2	52.1	26.0
AAM18M-12G	18	3/4	15.9	13.9	35	24.6	15.7	56.1	32.0
AAM22M-12G	22	3/4	15.9	18.3	35	26.6	15.7	57.4	32.0
AAM25M-16G	25	1	19.8	19.8	41	31.7	18.3	67.1	39.0
AAM28M-16G	28	1	19.8	22.2	41	37.5	18.3	72.9	39.0
AAM28M-20G	28	1-1/4	23.8	23.8	50	37.5	19.8	77.0	49.0
AAM30M-20G	30	1-1/4	24.6	24.6	50	40.66	19.8	80.8	49.0
AAM32M-20G	32	1-1/4	25.0	25.0	50	40.0	19.8	81.8	49.0
AAM38M-24G	38	1-1/2	31.8	31.8	55	50.4	22.1	94.5	54.7

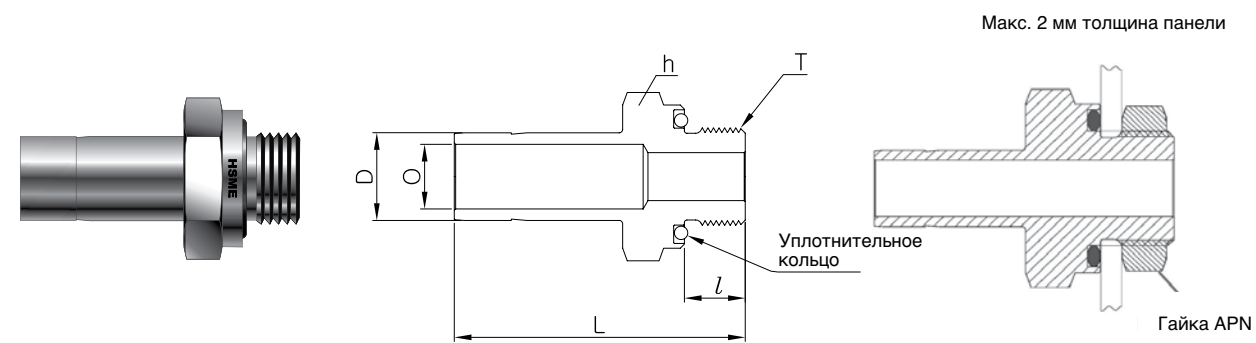
Переходник с внешней цилиндрической резьбой SAE
AAM-UF



Для соединения дюймовых обжимных фитингов с внутренней цилиндрической резьбой SAE

Номер	Диаметр D		T U	O, мин.	Размер под ключ		/	L	Номер уплотнительного кольца
	h								
	дюйм	мм							
AAM2-2U F	1/8	3.17	5/16-24	2.03	7/16	11.11	7.62	30.48	-902
AAM4-4U F	1/4	6.35	7/16-20	4.31	9/16	14.28	9.14	35.30	-904
AAM6-4U F	3/8	9.52	7/16-20	5.08	9/16	14.28	9.14	37.08	-904
AAM6-6U F	3/8	9.52	9/16-18	6.85	11/16	17.46	9.90	38.60	-906
AAM6-8U F	3/8	9.52	3/4-16	6.85	7/8	22.22	11.17	40.64	-908
AAM8-6U F	1/2	12.70	9/16-18	7.11	11/16	17.46	9.90	44.20	-906
AAM8-8U F	1/2	12.70	3/4-16	9.90	7/8	22.22	11.17	46.22	-908
AAM12-12U F	3/4	19.05	1-1/16-12	14.98	1-1/4	31.75	14.98	53.34	-912
AAM16-16U F	1	25.40	1-5/16-12	20.31	1-1/2	38.1	14.98	61.21	-916

Переходник с внешней цилиндрической резьбой SAE
AAM-UO



Уникальное применение

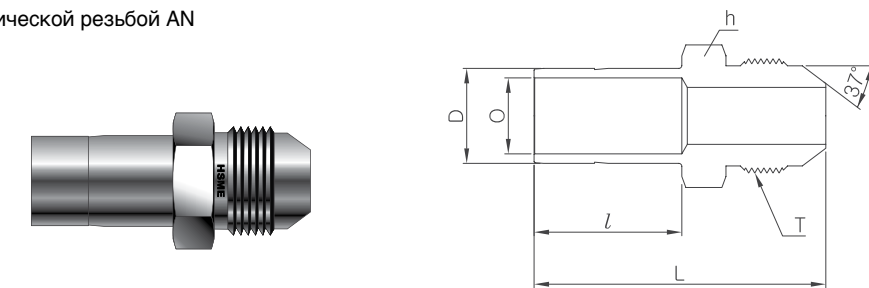
На тонкостенных резервуарах, переходник работает, как

Переходник с монтажной гайкой полностью герметичный с позиционируемой гайкой – APN без приварки.

Для соединения дюймовых обжимных фитингов с внутренней цилиндрической резьбой SAE

Номер	Диаметр D		T U	O, мин.	Размер под ключ		/	L	Номер уплотнительного кольца
	h								
	дюйм	мм							
AAM2-2U O	1/8	3.17	5/16-24	2.03	9/16	14.28	8.63	32.51	-011
AAM3-3U O	3/16	4.76	3/8-24	3.05	5/8	15.87	9.65	35.05	-012
AAM4-4U O	1/4	6.35	7/16-20	4.32	3/4	19.05	10.41	39.11	-013
AAM5-5U O	5/16	7.52	1/2-20	5.59	7/8	22.22	11.17	41.65	-112
AAM6-6U O	3/8	9.52	9/16-18	6.85	15/16	23.81	11.93	43.18	-113
AAM8-8U O	1/2	12.70	3/4-16	9.40	1-1/8	28.57	11.93	49.53	-116

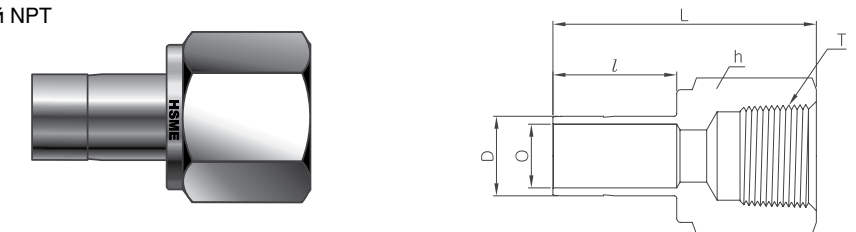
Переходник с внешней цилиндрической резьбой AN
АМАА



Для соединения дюймовых обжимных фитингов с резьбой AN

Номер	Диаметр D		Размер резьбы AN		Резьба T(U)	O, мин.	Размер под ключ		/	L
	h									
	дюйм	мм								
АМАА4-4	1/4	6.35	1/4	6.35	7/16-20	4.57	1/2	12.70	15.75	37.1
АМАА6-6	3/8	9.52	3/8	9.52	9/16-18	7.11	5/8	15.87	17.5	39.63
АМАА8-6	1/2	12.70	3/8	9.52	9/16-18	7.11	5/8	15.87	23.1	45.7
АМАА8-8	1/2	12.70	1/2	12.70	3/4-16	9.9	13/16	20.64	23.1	48.52
АМАА8-10	1/2	12.70	5/8	15.87	7/8-14	9.9	15/16	23.81	23.1	52.0
АМАА10-10	5/8	15.87	5/8	15.87	7/8-14	12.3	15/16	23.81	27.68	56.13
АМАА12-12	3/4	19.05	3/4	19.05	1-1/16-12	14.98	1-1/8	28.58	24.7	56.13
АМАА16-16	1	25.40	1	25.40	1-5/16-12	20.06	1-3/8	34.92	31.7	65.33

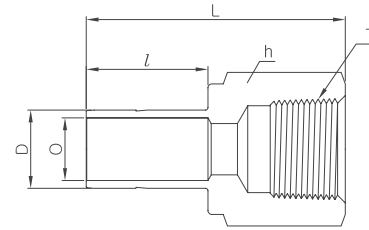
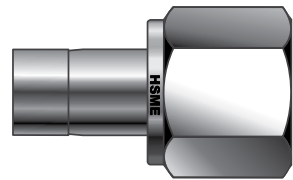
Переходник с внутренней резьбой NPT
ААF-N



Для соединения дюймовых труб с внешней конической резьбой NPT

Номер	Диаметр D		T (NPT)	O, мин.	Размер под ключ		/	L
	h							
	дюйм	мм						
ААF2-2N	1/8	3.17	1/8	1.77	9/16	14.28	13.45	31.50
ААF2-4N	1/8	3.17	1/4	1.77	3/4	19.05	13.45	35.30
ААF3-2N	3/16	4.76	1/8	3.04	9/16	14.28	14.20	32.00
ААF3-4N	3/16	4.76	1/4	3.04	3/4	19.05	14.20	35.81
ААF4-2N	1/4	6.35	1/8	4.57	9/16	14.28	15.75	33.02
ААF4-4N	1/4	6.35	1/4	4.57	3/4	19.05	15.75	37.10
ААF4-6N	1/4	6.35	3/8	4.57	7/8	22.22	15.75	39.37
ААF4-8N	1/4	6.35	1/2	4.57	1-1/16	26.98	15.75	45.50
ААF5-2N	5/16	7.93	1/8	6.35	9/16	14.28	16.80	34.29
ААF5-4N	5/16	7.93	1/4	6.35	3/4	19.05	16.80	37.59
ААF6-2N	3/8	9.52	1/8	7.11	9/16	14.28	17.50	34.29
ААF6-4N	3/8	9.52	1/4	7.11	3/4	19.05	17.50	38.10
ААF6-6N	3/8	9.52	3/8	7.11	7/8	22.22	17.50	40.38
ААF6-8N	3/8	9.52	1/2	7.11	1-1/16	26.98	17.50	46.73
ААF8-4N	1/2	12.70	1/4	9.90	3/4	19.05	23.20	43.43
ААF8-6N	1/2	12.70	3/8	9.90	7/8	22.22	23.20	45.46
ААF8-8N	1/2	12.70	1/2	9.90	1-1/16	26.98	23.20	51.80
ААF10-6N	5/8	15.87	3/8	12.70	7/8	22.22	24.70	48.26
ААF10-8N	5/8	15.87	1/2	12.70	1-1/16	26.98	24.70	53.84
ААF10-12N	5/8	15.87	3/4	12.70	1-5/16	33.33	24.70	55.37
ААF12-8N	3/4	19.05	1/2	14.98	1-1/16	26.98	24.70	52.83
ААF12-12N	3/4	19.05	3/4	14.98	1-5/16	33.33	24.70	54.86
ААF12-16N	3/4	19.05	1	14.98	1-5/8	41.27	24.70	58.42
ААF14-12N	7/8	22.22	3/4	17.27	1-5/16	33.33	26.70	57.15
ААF16-12N	1	25.40	3/4	20.06	1-5/16	33.33	31.70	60.70
ААF16-16N	1	25.40	1	20.06	1-5/8	41.27	31.70	64.26
ААF20-20N	1-1/4	31.75	1-1/4	27.68	2-1/8	53.98	40.00	77.72
ААF24-24N	1-1/2	38.10	1-1/2	33.27	2-3/8	60.33	51.50	88.90
ААF32-32N	2	50.80	2	44.45	2-7/8	73.03	68.40	107.44

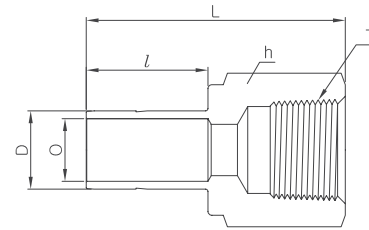
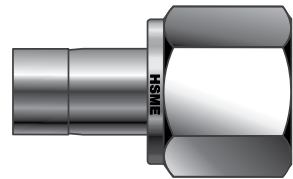
Female NPT Tube Adapter
AAF-N



Для соединения метрических трубок с внешней конической резьбой NPT

Номер	Диаметр D	T NPT	O, мин.	h	l	L
AAF6M-2 N	6	1/8	4.6	14	15.75	32.5 0
AAF6M-4 N	6	1/4	4.6	19	15.75	37.1 0
AAF8M-4 N	8	1/4	6.3	19	16.50	37.6 0
AAF10M-4 N	10	1/4	7.7	19	17.50	38.1 0
AAF10M-6 N	10	3/8	7.7	22	17.50	40.1 0
AAF10M-8 N	10	1/2	7.7	27	17.50	46.5 0
AAF12M-4 N	12	1/4	9.1	19	23.50	43.7 0
AAF12M-6 N	12	3/8	9.1	22	23.50	46.0 0
AAF12M-8 N	12	1/2	9.1	27	23.50	52.3 0

Переходник с внутренней резьбой BSPT
AAF-R



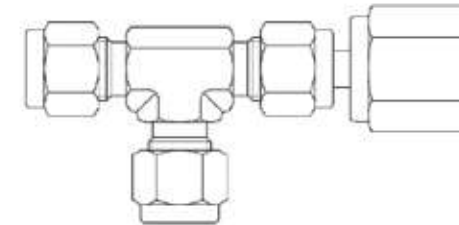
Для соединения дюймовых трубок с внешней конической резьбой ISO

Номер	Диаметр D		T PT	O, мин.	Размер под ключ		l	L
	дюйм	мм			h			
					дюйм	мм		
AAF4-2R	1/4	6.35	1/8	4.57	9/16	14.28	15.75	33.02
AAF4-4R	1/4	6.35	1/4	4.57	3/4	19.05	15.75	37.10
AAF6-4R	3/8	9.52	1/4	7.11	3/4	19.05	17.50	38.10
AAF6-6R	3/8	9.52	3/8	7.11	7/8	22.22	17.50	40.38
AAF8-4R	1/2	12.70	1/4	9.90	3/4	19.05	23.20	43.43
AAF8-6R	1/2	12.70	3/8	9.90	7/8	22.22	23.20	45.46
AAF8-8R	1/2	12.70	1/2	9.90	1-1/16	26.98	23.20	51.80
AAF10-8R	5/8	15.87	1/2	12.70	1-1/16	26.98	24.70	53.84
AAF12-8R	3/4	19.05	1/2	14.98	1-1/16	26.98	24.70	52.83
AAF12-12R	3/4	19.05	3/4	14.98	1-5/16	33.33	24.70	54.86
AAF16-16R	1	25.40	1	20.06	1-5/8	41.27	31.70	64.26

Для соединения метрических трубок с внешней конической резьбой ISO

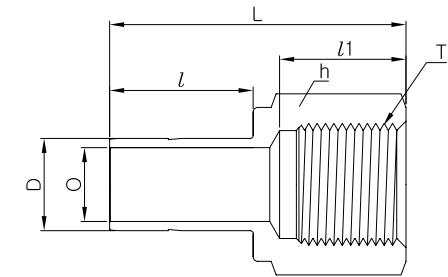
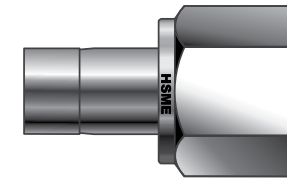
Номер	Диаметр D	T R(PT)	O, мин.	h	l	L
AAF6M-2 R	6	1/8	4.6	14	15.75	32.50
AAF6M-4 R	6	1/4	4.6	19	15.75	37.10
AAF8M-4 R	8	1/4	6.3	19	16.50	37.60
AAF10M-4 R	10	1/4	7.7	19	17.50	38.10
AAF10M-6 R	10	3/8	7.7	22	17.50	40.10
AAF12M-4 R	12	1/4	9.1	19	23.50	43.70
AAF12M-6 R	12	3/8	9.1	22	23.50	46.00
AAF12M-8 R	12	1/2	9.1	27	23.50	52.30

ПЕРЕХОДНИК С ВНУТРЕННЕЙ РЕЗЬБОЙ
Позволяет сократить число элементов



Внутренний и внешний переходники позволяют собрать тройник различной конфигурации, что сокращает необходимое на складке число элементов. Также трубные переходники позволяют перекрыть потребность в соединителях с внешней или внутренней резьбы на обжимной фитинг.

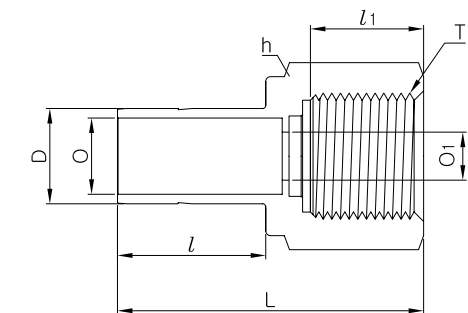
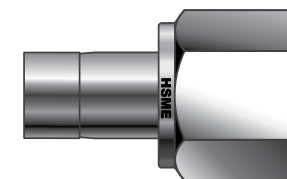
Переходник с внутренней цилиндрической резьбой ISO
AAF-GZ



Для соединения дюймовых обжимных фитингов с внешней цилиндрической резьбой ISO

Номер	Диаметр D		T PF	O, мин.	Размер под ключ		l	l1	L
	дюйм	мм			h				
					дюйм	мм			
AAF4-2G Z	1/4	6.35	1/8	4.57	9/16	14.28	15.75	13.0	31.75
AAF4-4G Z	1/4	6.35	1/4	4.57	3/4	19.05	15.75	18.5	38.10
AAF6-4G Z	3/8	9.52	1/4	7.11	3/4	19.05	17.50	18.5	39.40
AAF6-6G Z	3/8	9.52	3/8	7.11	7/8	22.22	17.50	18.5	39.90
AAF8-8G Z	1/2	12.70	1/2	9.90	1-1/16	26.98	23.20	22.1	49.50

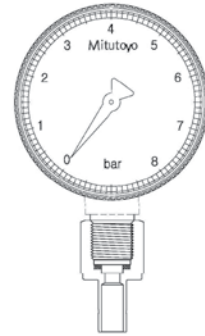
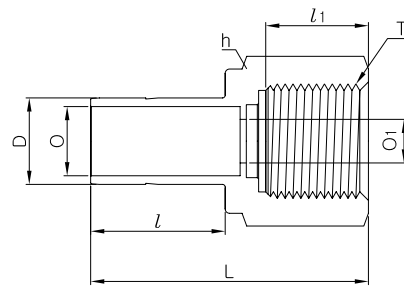
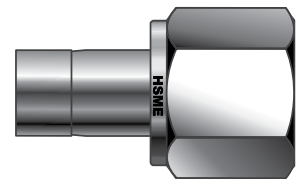
Переходник с внутренней резьбой под манометр
AAF-GG



Для соединения дюймовых обжимных фитингов с манометром (внешняя цилиндрическая резьба ISO)

Номер	Диаметр D		T G(PF)	O, мин.	O ₁	Размер под ключ		l	l1	L
	дюйм	мм				h				
						дюйм	мм			
AAF4-2G G	1/4	6.35	1/8	4.57	4.57	9/16	14.28	15.75	12.0	32.00
AAF4-4G G	1/4	6.35	1/4	4.57	5.5	3/4	19.05	15.75	12.9	35.30
AAF6-6G G	3/8	9.52	3/8	7.11	6.5	7/8	22.22	17.50	14.1	39.37
AAF8-8G G	1/2	12.70	1/2	9.90	7.0	1-1/16	26.98	23.20	18.9	45.72

Переходник с внутренней резьбой под манометр
AAF-GG

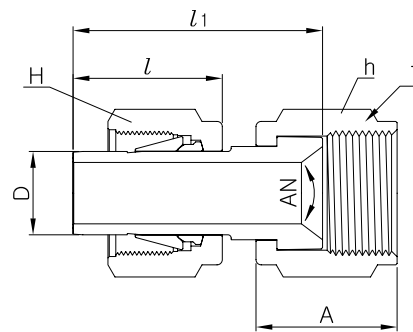
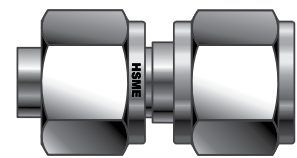


Переходник помогает легко спозиционировать манометр

Для соединения метрических обжимных фитингов с манометром (внешняя цилиндрическая резьба ISO)

Номер	Диаметр D		T G(PF)	O, мин.	O1	h	l	l1	L
	дюйм	мм							
AAF6M-2GG	1/8	3.17	1/8	4.0	4.0	14	15.7	12.0	32.0
AAF6M-4GG	1/4	6.35	1/4	4.0	5.5	19	15.7	13.0	35.3
AAF6M-6GG	3/8	9.52	3/8	4.0	6.5	24	15.7	14.22	38.4
AAF6M-8GG	1/2	12.70	1/2	4.0	7.0	27	15.7	18.9	42.9
AAF8M-4GG	1/4	6.35	1/4	5.6	5.5	19	16.8	13.0	33.0
AAF8M-6GG	3/8	9.52	3/8	5.6	6.5	24	16.8	14.22	39.3
AAF8M-8GG	1/2	12.70	1/2	5.6	7.0	27	16.8	18.9	43.7
AAF10M-4GG	1/4	6.35	1/4	7.7	5.5	19	17.5	13.0	34.5
AAF10M-6GG	3/8	9.52	3/8	7.7	6.5	24	17.5	14.22	39.3
AAF10M-8GG	1/2	12.70	1/2	7.7	7.0	27	17.5	18.9	40.1
AAF12M-4GG	1/4	6.35	1/4	9.1	5.5	19	23.1	13.0	40.1
AAF12M-6GG	3/8	9.52	3/8	9.1	6.5	24	23.1	14.22	44.9
AAF12M-8GG	1/2	12.70	1/2	9.1	7.0	27	23.1	18.9	48.8
AAF15M-8GG	1/2	12.70	1/2	12.0	7.0	27	24.65	18.9	49.0
AAF16M-8GG	1/2	12.70	1/2	12.0	7.0	27	24.6	18.9	49.0
AAF18M-8GG	1/2	12.70	1/2	13.9	7.0	27	24.9	18.9	49.3
AAF22M-8GG	1/2	12.70	1/2	18.3	7.0	27	26.6	18.9	52.0
AAF25M-8GG	1/2	12.70	1/2	19.8	7.0	30	31.7	18.9	56.1

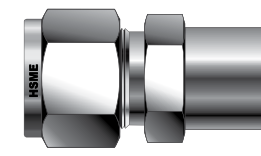
Переходник стандарта AN
AAA



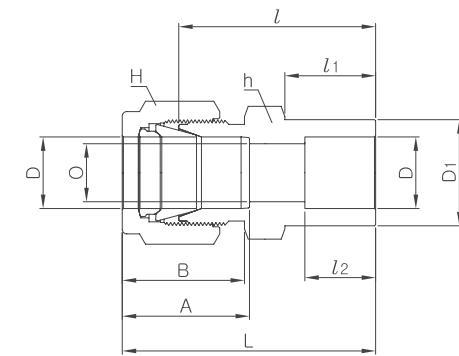
Для соединения дюймовых обжимных фитингов с резьбой AN

Номер	Диаметр D		AN Размер		Резьба T(U)	Размер под ключ				A	l	l1
	дюйм	мм	дюйм	мм		h		H				
						дюйм	мм	дюйм	мм			
AAA2-2	1/8	3.17	1/8	3.17	5/16-24	3/8	9.52	7/16	11.11	13.71	13.46	18.54
AAA2-4	1/8	3.17	1/4	6.35	7/16-20	9/16	14.28	7/16	11.11	15.74	13.46	19.05
AAA4-4	1/4	6.35	1/4	6.35	7/16-20	9/16	14.28	9/16	14.28	15.74	15.74	21.33
AAA6-6	3/8	9.52	3/8	9.52	9/16-18	11/16	17.46	11/16	17.46	18.28	17.52	24.89
AAA8-8	1/2	12.70	1/2	12.70	3/4-16	7/8	22.22	7/8	22.22	21.59	23.11	31.75

Приварное соединение встык
ACSW



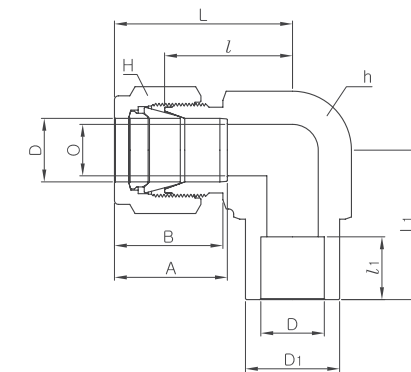
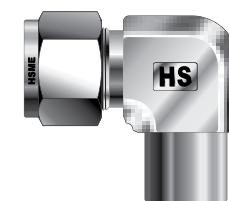
Разработано согласно ASME B16.11



Для соединения дюймовых трубок

Номер	Диаметр D		O, мин.	D1	Размер под ключ				A	B	l	l1	l2	L
	дюйм	мм			h		H							
					дюйм	мм	дюйм	мм						
ACSW2- 2	1/8	3.17	2.28	7.87	7/16	11.11	7/16	11.11	12.70	15.24	22.35	8.63	6.35	28.95
ACSW4- 4	1/4	6.35	4.82	11.17	1/2	12.70	9/16	14.28	15.24	17.78	26.16	10.41	7.87	33.52
ACSW6- 6	3/8	9.52	7.11	15.74	5/8	15.87	11/16	17.46	16.76	19.30	30.22	11.93	9.65	37.59
ACSW8- 8	1/2	12.70	10.41	19.05	13/16	20.64	7/8	22.22	22.86	21.84	30.98	11.93	12.70	41.14
ACSW12-12	3/4	19.05	15.74	26.67	1-1/16	26.98	1-1/8	28.58	24.38	21.84	33.27	11.93	14.22	43.43
ACSW16-16	1	25.40	22.35	33.27	1-3/8	34.92	1-1/2	38.10	31.24	26.41	40.38	14.22	19.05	52.57

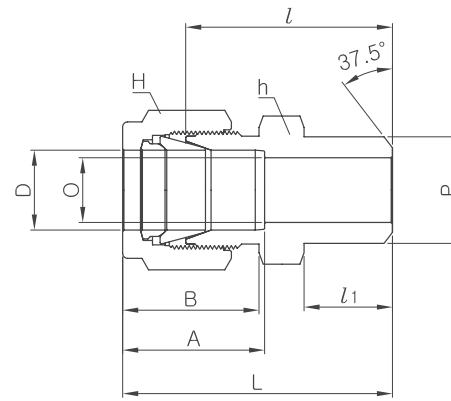
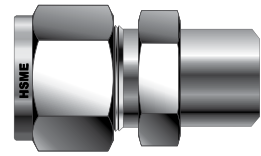
Угловое приварное соединение встык
ALSW



Для соединения дюймовых трубок

Номер	Диаметр D		O, мин.	D1	Размер под ключ				A	B	l	l1	L	L1
	дюйм	мм			h		H							
					дюйм	мм	дюйм	мм						
ALSW4- 4	1/4	6.35	4.82	12.70	1/2	12.70	9/16	14.28	15.24	17.78	19.55	7.87	26.92	19.55
ALSW6- 6	3/8	9.52	7.11	15.74	5/8	15.87	11/16	17.46	16.76	19.30	23.11	9.65	30.48	23.11
ALSW8- 8	1/2	12.70	10.41	20.57	13/16	20.64	7/8	22.22	22.86	21.84	25.90	12.70	36.06	25.90
ALSW12-12	3/4	19.05	15.74	26.92	1-1/16	26.98	1-1/8	28.58	24.38	21.84	29.71	14.22	39.87	29.71
ALSW16-16	1	25.40	22.35	35.05	1-3/8	34.93	1-1/2	38.10	31.24	26.41	36.83	19.05	49.02	36.83

Приварное соединение встык
АСВW



Для соединения дюймовых трубок

Номер	Диаметр D		Внешний диаметр, P		O, мин.	Размер под ключ				A	B	I	/1	L
	дюйм	мм	дюйм	мм		h		H						
						дюйм	мм	дюйм	мм					
АСВW2-2P	1/8	3.17	1/8	10.29	2.28	7/16	11.11	7/16	11.11	12.70	15.24	23.87	9.65	31.24
АСВW3-2P	3/16	4.76	1/8	10.29	3.04	7/16	11.11	1/2	12.70	13.71	16.00	24.63	9.65	31.24
АСВW4-2P	1/4	6.35	1/8	10.29	4.82	1/2	12.70	9/16	14.28	15.24	17.78	25.40	9.65	32.76
АСВW4-4P	1/4	6.35	1/4	13.72	4.82	9/16	14.28	9/16	14.28	15.24	17.78	30.48	14.22	37.84
АСВW5-2P	5/16	7.93	1/8	10.29	5.08	9/16	14.28	5/8	15.87	16.25	18.54	26.67	9.65	34.03
АСВW5-4P	5/16	7.93	1/4	13.72	6.35	9/16	14.28	5/8	15.87	16.25	18.54	31.24	14.22	38.60
АСВW6-4P	3/8	9.52	1/4	13.72	7.11	5/8	15.87	11/16	17.46	16.76	19.30	32.51	14.22	39.87
АСВW6-6P	3/8	9.52	3/8	17.15	7.11	11/16	17.46	11/16	17.46	16.76	19.30	32.51	14.22	39.87
АСВW6-8P	3/8	9.52	1/2	21.34	7.11	7/8	22.22	11/16	17.46	16.76	19.30	38.86	11.05	43.23
АСВW8-6P	1/2	12.70	3/8	17.15	10.41	13/16	20.64	7/8	22.22	22.86	21.84	33.27	14.22	43.43
АСВW8-8P	1/2	12.70	1/2	21.34	10.41	7/8	22.22	7/8	22.22	22.86	21.84	38.86	19.05	49.02
АСВW8-12P	1/2	12.70	3/4	26.67	10.41	1-1/16	26.98	7/8	22.22	22.86	21.84	40.38	19.05	50.54
АСВW10-8P	5/8	15.87	1/2	21.34	12.70	15/16	23.81	1	25.40	24.38	21.84	38.86	19.05	49.02
АСВW12-12P	3/4	19.05	3/4	26.67	15.74	1-1/16	26.98	1-1/8	28.58	24.38	21.84	40.38	19.05	50.54
АСВW16-16P	1	25.40	1	33.40	22.35	1-3/8	34.92	1-1/2	38.10	31.24	26.41	50.03	23.87	62.23
АСВW20-20P	1-1/4	31.75	1-1/4	42.16	27.68	1-3/4	44.45	2	50.80	41.14	38.86	55.11	23.87	77.21
АСВW24-24P	1-1/2	38.10	1-1/2	48.26	34.03	2-1/8	53.98	2-1/4	57.15	50.03	45.21	61.72	26.16	88.90
АСВW32-32P	2	50.80	2	60.33	47.75	2-3/4	69.85	3	76.20	67.56	62.73	76.20	26.92	113.53

Для соединения метрических трубок

Номер	Диаметр D	Внешний диаметр, P		O, мин.	Размер под ключ				A	B	I	/1	L
		дюйм	мм		h		H						
					дюйм	мм	дюйм	мм					
АСВW3M-2 P	3	1/8	10.29	2.4	12	12	12.9	15.3	23.1	9.7	29.7		
АСВW4M-2 P	4	1/8	10.29	2.4	12	12	13.7	16.1	24.1	9.7	30.7		
АСВW6M-2 P	6	1/8	10.29	4.8	14	14	15.3	17.7	25.4	9.7	32.8		
АСВW6M-4 P	6	1/4	13.72	4.8	14	14	15.3	17.7	30.2	14.2	37.6		
АСВW8M-2 P	8	1/8	10.29	5.1	15	16	16.2	18.6	26.7	9.7	34.2		
АСВW8M-4 P	8	1/4	13.72	6.4	15	16	16.2	18.6	31.2	14.2	38.7		
АСВW8M-8 P	8	1/2	21.34	6.4	22	16	16.2	18.6	37.3	19.0	44.8		
АСВW10M-4 P	10	1/4	13.72	7.1	18	19	17.2	19.5	33.3	14.2	40.9		
АСВW10M-6 P	10	3/8	17.15	7.9	18	19	17.2	19.5	32.5	14.2	40.1		
АСВW10M-8 P	10	1/2	21.34	7.9	22	19	17.2	19.5	38.1	19.0	45.7		
АСВW12M-4 P	12	1/4	13.72	7.1	22	22	22.8	22.0	33.3	14.2	43.4		
АСВW12M-6 P	12	3/8	17.15	9.5	22	22	22.8	22.0	33.3	14.2	43.4		
АСВW12M-8 P	12	1/2	21.34	9.5	22	22	22.8	22.0	38.1	19.0	48.2		
АСВW14M-6 P	14	3/8	17.15	10.3	24	25	24.4	22.0	34.0	14.2	44.1		
АСВW15M-8 P	15	1/2	21.34	11.9	24	25	24.4	22.0	38.9	19.0	49.0		
АСВW16M-8 P	16	1/2	21.34	12.7	24	25	24.4	22.0	38.9	19.0	49.0		
АСВW18M-8 P	18	1/2	21.34	13.5	27	30	24.4	22.0	40.4	19.0	50.5		
АСВW32M-20P	32	1-1/4	42.16	28.6	46	50	42.0	41.6	56.6	23.9	79.6		
АСВW38M-24P	38	1-1/2	48.26	33.7	55	60	49.4	47.9	64.0	26.2	91.6		

ИНФОРМАЦИЯ ПО СВАРКЕ

Торцы под приварку изготовлены под SCH 80 или выше.

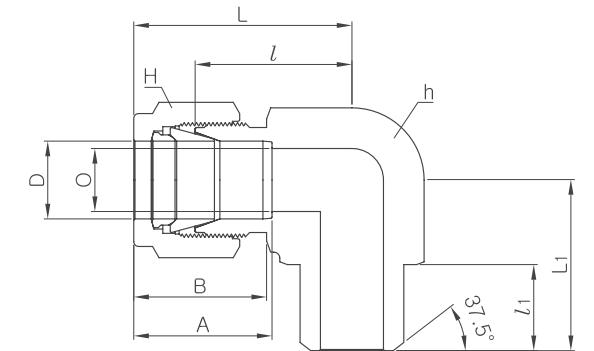
В первую очередь снимите гайку и кольца из фитинга.

- Это защитит элементы от нагрева.

Установите заглушку на фитинг:

- Это защитит резьбу и вход от искр при сварке.
- Заглушку можно затянуть от руки для многоразового использования. После сварки снимите заглушку и установите кольцо и гайку на место.

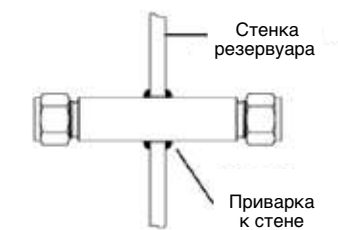
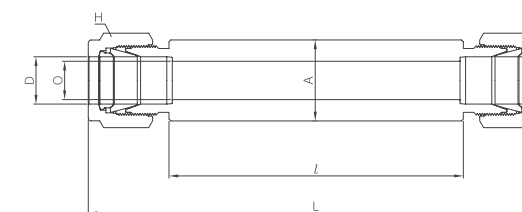
Угловое соединение встык
ALBW



Для соединения дюймовых трубок с трубой

Номер	Диаметр D		Внешний диаметр, P		O, мин.	Размер под ключ				A	B	I	/1	L	L1
	дюйм	мм	дюйм	мм		h		H							
						дюйм	мм	дюйм	мм						
ALBW 2-2 P	1/8	3.17	1/8	10.29	4.82	1/2	12.70	9/16	14.28	15.24	17.78	19.55	9.65	26.92	18.79
ALBW 4-4 P	1/4	6.35	1/4	13.72	4.82	1/2	12.70	9/16	14.28	15.24	17.78	19.55	14.22	26.92	23.36
ALBW 6-4 P	3/8	9.52	1/4	13.72	7.11	5/8	15.87	11/16	17.46	16.76	19.30	23.11	14.22	30.48	25.40
ALBW 8-8 P	1/2	12.70	1/2	21.34	10.41	13/16	20.64	7/8	22.22	22.86	21.84	25.90	19.05	36.06	33.02
ALBW 12-12P	3/4	19.05	3/4	26.67	15.74	1-1/16	26.98	1-1/8	28.58	24.38	21.84	29.71	19.05	39.87	36.83

Монтажная муфта под приварку
ABUW



Для соединения дюймовых трубок

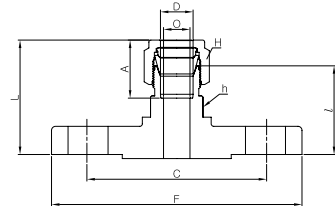
Номер	Диаметр D		O, мин.	A диаметр	Размер под ключ		I	L
	дюйм	мм			H			
					дюйм	мм		
ABU W- 4	1/4	6.35	4.8	16.0	9/16	14.28	80.0	115.4
ABU W- 6	3/8	9.52	7.1	19.0	11/16	17.46	80.0	118.4
ABU W- 8	1/2	12.70	10.41	22.0	7/8	22.22	80.0	124.0

Переходной фланец AF

Трубный фланец совмещенный с трубным обжимным фитингом в одном переходнике. Конструкция позволяет избежать сварки и резьбового соединения.

- Стандарты фланцев: ASME, DIN и JIS
- Материалы изготовления: нержавеющая сталь 316 (стандартный), сплав 600 и C276 опционально.

Фитинг	Фланец		
	Стандарт	Размер фланца	Давление
От 1/8 до 2 дюймов OD 3 до 50 мм OD	ANSI/ASME B16.5	NPS 1/2 до 2 дюйм .C	lass 150 до 2500
	EN 1092-1	DN 15 до 50	PN 40 до 100
	JIS B2220	DN 15 до 50	PN 10K до 63K



Переходники по стандарту ANSI

Номер	Диаметр дюйм	Фланец NPS	Класс по ANSI	O	h	A	/	L	C	F	H
AF-4TF8-150	1/4	1/2	150	4.82	20.63	15.24	33.52	40.89	60.45	88.9	9/16
AF-6TF8-150	3/8	1/2	150	4.82	20.63	16.76	34.85	42.21	60.45	88.9	11/16
AF-6TF8-300		1/2	300	7.11	20.63	16.76	38.1	45.46	66.54	95.25	
AF-6TF16-150	1/2	1	150	7.11	20.63	16.76	37.85	45.21	79.2	108	7/8
AF-8TF8-150		1/2	150	10.41	20.63	22.86	35.05	45.21	60.45	88.9	
AF-8TF8-300	1/2	1/2	300	10.41	20.63	22.86	37.85	48.01	66.54	95.25	7/8
AF-8TF8-1500		1/2	1500	10.41	20.63	22.86	46.05	56.21	82.6	121	
AF-8TF16-150	3/4	1	150	10.41	20.63	22.86	38.01	48.26	79.24	107.95	1 1/8
AF-8TF32-150		2	150	10.41	20.63	22.86	42.92	53.08	120.65	152.4	
AF-12TF16-150	3/4	1	150	15.74	31.75	24.38	40.13	50.29	79.24	107.95	1 1/8
AF-12TF16-900		1	900	15.74	31.75	24.38	46.05	56.21	89.0	124.0	
AF-16TF16-150	1	1	150	22.35	34.92	31.24	48.26	60.45	79.24	107.95	1 1/2
AF-24TF32-150	1 1/2	2	150	34.03	53.97	50.03	59.18	86.36	120.65	152.4	2 1/4
AF-32TF32-150	2	2	150	45.97	69.85	67.56	67.05	104.39	120.65	152.4	3

РЕЙТИНГ ДАВЛЕНИЕ - ТЕМПЕРАТУРА

Фланцы ANSI согласно рейтингу ASME B16.5 Group 2.2 Максимальное давление фланца определяется минимальным давлением.

Рабочее давление по классам, фунт./кв.дюйм

Темп. °F	Класс ASME						
	150	300	400	600	900	1500	2500
-20 до 100	275	720	960	1440	2160	3600	6000
200	235	620	825	1240	1860	3095	5160
300	215	560	745	1120	1680	2795	4660
400	195	515	685	1025	1540	2570	4280
500	170	480	635	955	1435	2390	3980
600	140	450	600	900	1355	2255	3760
650	125	440	590	885	1325	2210	3680
700	110	435	580	870	1305	2170	3620
750	95	425	570	855	1280	2135	3560
800	80	420	565	845	1265	2110	3520
850	65	420	555	835	1255	2090	3480
900	50	415	555	830	1245	2075	3460
950	35	385	515	775	1160	1930	3220
1000	20	365	485	725	1090	1820	3030
1100	-	305	405	610	915	1525	2545

Рабочее давление по классам, бар

Темп. °C	Класс ASME						
	150	300	400	600	900	1500	2500
-29 до 38	19.0	49.6	66.2	99.3	148.9	248.2	413.7
50	18.4	48.1	64.2	96.2	144.3	240.6	400.9
100	16.2	42.2	56.3	84.4	126.6	211.0	351.6
150	14.8	38.5	51.3	77.0	115.5	192.5	320.8
200	13.7	35.7	47.6	71.3	107.0	178.3	297.2
250	12.1	33.4	44.5	66.8	100.1	166.9	278.1
300	10.2	31.6	42.2	63.2	94.9	158.1	263.5
325	9.3	30.9	41.2	61.8	92.7	154.4	257.4
350	8.4	30.3	40.4	60.7	91.0	151.6	252.7
375	7.4	29.9	39.8	59.8	89.6	149.4	249.0
400	6.5	29.4	39.3	58.9	88.3	147.2	245.3
425	5.5	29.1	38.9	58.3	87.4	145.7	242.9
450	4.6	28.8	38.5	57.7	86.5	144.2	240.4
475	3.7	28.7	38.2	57.3	86.0	143.4	238.9
500	2.8	28.2	37.6	56.5	84.7	140.9	235.0
538	1.4	25.2	33.4	50.0	75.2	125.5	208.9
600	-	20.3	27.0	40.5	60.8	101.3	168.9

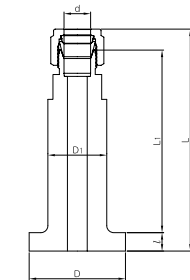
Переходные фланцы DIN, PN 40

Номер	Диаметр D	DINDN	O	h	A	/	L	C	F	H
AF-6MF25-40- C	6 мм	25	4.8	20	15.3	40.1	47.5	85.0	115.0	14
AF-12MF15-40- C	12 мм	15	9.5	20	22.8	38.4	48.5	65.0	95.0	22
AF-12MF25-40- C		25	9.5	20	22.8	40.4	50.5	85.0	115.0	
AF-12MF50-40- C	18 мм	50	9.5	20	22.8	45.2	55.3	125.0	165.0	30
AF-18MF15-40- C		15	15.1	32	24.4	41.7	51.8	65.0	95.0	
AF-18MF25-40- C	25	15.1	32	24.4	43.7	53.8	85.0	115.0	30	
AF-25MF25-40- C	25 мм	25	21.8	35	31.3	51.8	64.0	85.0	115.0	38
AF-38MF50-40- C	38 мм	50	33.7	55	49.4	62.7	90.4	125.0	165.0	60
AF-50MF50-40- C	50 мм	50	45.2	70	65.0	66.3	103.0	125.0	165.0	76

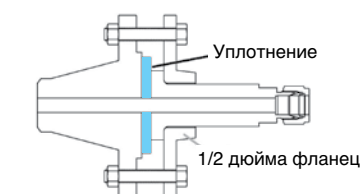
Переходные фланцы JIS, класс давления 10K

Номер	Диаметр D	JISDN	O	h	A	/	L	C	F	H
AF-4TF15-10R F	1/4	15	4.82	20.63	15.24	34.79	42.16	70.1	94.99	9/16
AF-6TF15-10R F	3/8	15	7.11	20.63	16.76	36.32	43.68	70.1	94.99	11/16
AF-8TF15-10R F	1/2	15	10.41	20.63	22.86	36.32	46.48	70.1	94.99	7/8
AF-12TF15-10R F	3/4	15	15.74	31.75	24.38	38.35	48.51	70.1	94.99	1 1/8
AF-16TF25-10RF	1	25	22.35	34.92	31.24	48.76	60.96	89.91	124.96	1 1/2
AF-32TF50-10RF	2	50	45.97	69.85	67.56	64.51	101.85	119.88	154.94	3
AF-12MF15-10RF	12 мм	15	9.5	20	22.8	36.3	46.5	70	95	22 мм
AF-18MF15-10RF	18 мм	15	15.1	32	24.4	38.4	48.5	70	95	30 мм
AF-25MF25-10RF	25 мм	25	21.8	35	31.3	48.8	61	90	125	38 мм

Переходной лабораторный фланец AFC



Номер	Диаметр D дюйм	Габариты, мм				
		L	L1	/	D	D1
Шероховатая поверхность						
AFC-4T8F-SR-SSA	1/4	80.8	56.5	6.5	35	22.2
AFC-6T8F-SR-SSA	3/8	82.3	56.5	6.5	35	22.2
AFC-8T8F-SR-SSA	1/2	84.8	56.5	6.5	35	22.2
Гладкая						
AFC-4T8F-SM-SSA	1/4	80.8	56.5	6.5	35	22.2
AFC-6T8F-SM-SSA	3/8	82.3	56.5	6.5	35	22.2
AFC-8T8F-SM-SSA	1/2	84.8	56.5	6.5	35	22.2

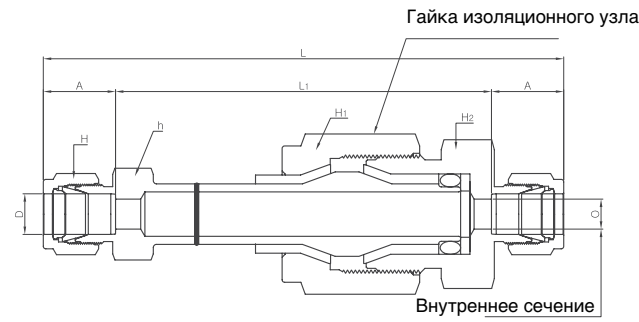
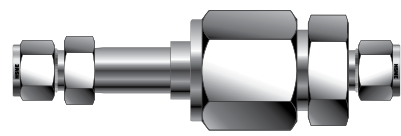


Компактный переходник выполнен одной деталью для непосредственного перехода на аналитическую линию от рабочего процесса. Выход переходника под 1/2 дюйма.

Прокладка

Обозначение	
SR	SM
Обработка, ум	
Ра 6.3 до 12.5	Ра 3.2 до 6.3
Шероховатая поверхность.	Гладкая поверхность.

Диэлектрическая вставка АЕУ



Номер	Диаметр D	Резьба T(NPT)	Габариты, дюйм (мм)							
			O Мин. дюйм	A	L	L1	h	H	H1	H2
AEU- 4	1/4	-	0.19 (4.8)	15.24 мм	95.8 мм	65.3 мм	1/2 (12.7)	9/16 (14.28)		-
AEU- 6	3/8	-	0.28 (7.1)	16.76 мм	99.6 мм	65.8 мм	5/8 (15.87)	11/16 (17.46)		13/16 (20.64)
AEU- 8	1/2	-		22.86 мм	106 мм	60.2 мм	13/16 (20.64)	7/8 (22.22)	7/8 (22.22)	-
AEU-12M	12 мм	-		22.8 мм	107 мм	61.7 мм	22 мм	22 мм		22 мм
AEU6-4 N	3/8	1/4		16.76 мм	94.7 мм	-	5/8 (15.87)	11/16		7/8 (22.22)



ОСОБЕННОСТИ

1. Изолирование тока при рабочем протекании жидкости.
2. Прерывает катодный ток.
3. Электрическое сопротивление:
 - 108 ohms при 70°F (21 °C) и 50% влажности.
 - 106 ohms при 100°F (37 °C) и 90% влажности.

Диэлектрическая вставка разработана для изолирования электрического тока при протекании рабочей среды в трубопроводе для защиты жизненно важного оборудования и приборов от повреждения.

ПРЕДУПРЕЖДЕНИЕ:

Предупреждающая наклейка наклеена на изоляционную часть фитинга.

Не разбирать соединение!



ОПАСНОСТЬ (!)

Не раскручивать данное соединение

МАТЕРИАЛЫ:

- Корпус: нержавеющая сталь 316
- Изолятор: Термопластик
- Кольцо: 90 Durometer FKM
- Обратное кольцо: PTFE

ТЕХНИЧЕСКИЕ ПАРАМЕТРЫ

- Давление: 4,000 фунт./кв.дюйм (275 бар) @ 70°F(21°C)
- Рабочая температура: -40 до -200 °F (-40 до 93 °C)

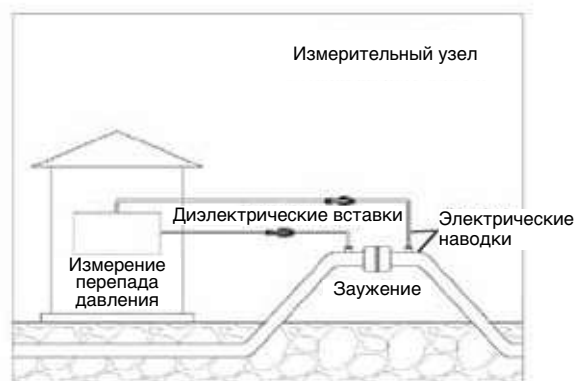
ПРИМЕНЕНИЕ

Широко применяются в газоперекачивающих линиях для изолирования электрического тока, статического электричества или даже ударов молний, которые могут повредить основное оборудование на станции.

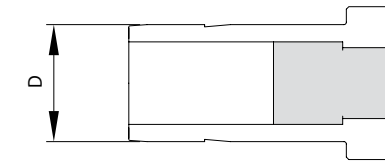
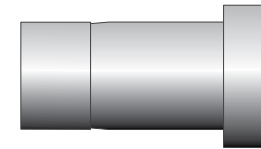
Если ток пройдет до станции, то он может повредить чувствительное оборудование и вывести его из строя.

Используя диэлектрические вставки между измерительной станцией и импульсными линиями, можно избежать повреждений.

Диэлектрические вставки обеспечивают отличную изоляцию.



Плавкие вставки АФУ



Для соединения фитингов с входом 3/8 дюйма

Номер	Размер D дюйм	Темп. расплава Обозначение
AFU6-160-SS	3/8	160
AFU6-201-S S		201
AFU6-255-S S		255
AFU6-281-S S		281

Техническая информация

Обозначение	Ном. темп. расплава °F	Диапазон ° F (°C)	Макс. давление psig (bar)
160	160	160 (71) +/- 3 %	150 (10.3)
201	201	201 (94) +/- 3 %	
255	255	255 (124) +/- 3 %	
281	281	281 (138) +/- 3 %	

Плавкие вставки – это элементы сброса при заданных термических нагрузках, не давлениях.

Используются в основном на офшорных платформах на дизельных двигателях, вырабатывающих электрический ток, для защиты камеры сгорания. При увеличении температуры рабочей среды или наружного воздуха до заданных значений, вставка расплавляется.

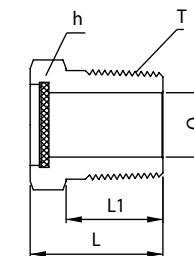
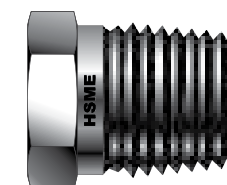
Вставка является одноразовым элементом..

При этом требуется периодический осмотр на предмет коррозии плавкого элемента для замены.

Конструкция: Переходник на 3/8 дюйма из нержавеющей стали и сплав плавкого элемента.

Монтаж согласно стандартной процедуре для обжимных фитингов.

Защитный колпак для сброса АВП



Для соединения с внутренней конической резьбой NPT

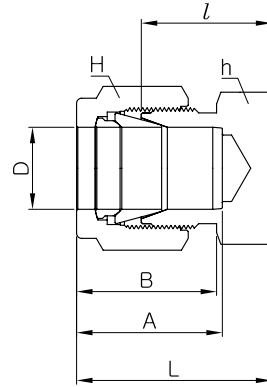
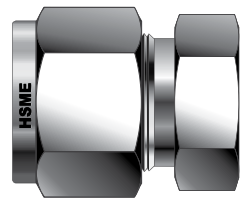
Номер	T NPT	O, мин	h		L	L1
			дюйм	мм		
AVP-4N	1/4	7.11	9/16	15.87	20.57	14.22
AVP-6N	3/8	10.40	11/16	17.46	20.57	14.22
AVP-8N	1/2	12.70	7/8	23.81	26.92	19.05
AVP-12 N	3/4	16.00	1-1/16	26.98	28.70	19.05

Колпак для защиты продувочного выхода..

Сетка внутри колпака предотвращает попадание инородных предметов в линию..

Изготавливается сетка из нержавеющей стали с размером сечений 40 x 40 меш, диаметром 0.010 дюйма.

Заглушка для фитинга
AC



Дюймовые фитинги

Номер	Диаметр D		Размер под ключ				A	B	l	L
	дюйм	мм	h		H					
			дюйм	мм	дюйм	мм				
AC-1	1/16	1.59	5/16	7.93	5/16	7.93	8.63	10.92	11.20	14.18
AC-2	1/8	3.17	7/16	11.11	7/16	11.11	12.70	15.14	13.46	20.06
AC-3	3/16	4.76	7/16	11.11	1/2	12.70	13.71	16.00	14.73	21.33
AC-4	1/4	6.35	1/2	12.70	9/16	14.28	15.24	17.78	16.00	23.26
AC-5	5/16	7.93	9/16	14.28	5/8	15.87	16.25	18.54	17.01	24.38
AC-6	3/8	9.52	5/8	15.87	11/16	17.46	16.76	19.30	18.28	25.65
AC-8	1/2	12.70	13/16	20.63	7/8	22.22	22.86	21.84	19.05	29.21
AC-10	5/8	15.87	15/16	23.81	1	25.40	24.38	21.84	19.81	29.97
AC-12	3/4	19.05	1-1/16	26.98	1-1/8	28.57	24.38	21.84	21.33	31.49
AC-14	7/8	22.22	1-3/16	30.16	1-1/4	31.75	25.90	21.84	23.87	34.03
AC-16	1	25.40	1-3/8	34.92	1-1/2	38.10	31.24	26.41	26.16	38.35
AC-20	1-1/4	31.75	1-3/4	44.45	1-7/8	47.63	41.14	38.86	31.24	53.34
AC-24	1-1/2	38.10	2-1/8	53.98	2-1/4	57.15	50.15	45.21	37.33	64.51
AC-32	2	50.80	2-3/4	69.85	3	76.20	67.56	62.73	49.27	86.61

Метрические фитинги

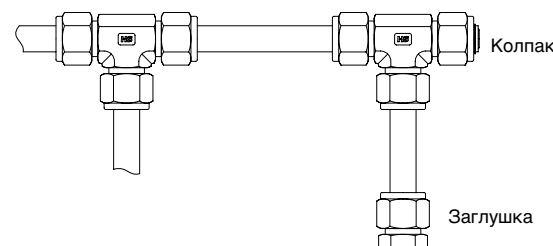
Номер	Диаметр D	Размер под ключ		A	B	l	L
		h	H				
AC -2M	2	12	12	12.9	15.3	13.5	20.1
AC -3M	3	12	12	12.9	15.3	13.5	20.1
AC -4M	4	12	12	13.7	16.1	14.7	21.3
AC -6M	6	14	14	15.3	17.7	15.7	23.1
AC -8M	8	15	16	16.2	18.6	17.0	24.5
AC -10M	10	18	19	17.2	19.5	19.0	26.6
AC -12M	12	22	22	22.8	22.0	19.0	29.1
AC -15M	15	24	25	24.4	22.0	19.8	29.9
AC -16M	16	24	25	24.4	22.0	19.8	29.9
AC -18M	18	27	30	24.4	22.0	21.3	31.4
AC -20M	20	30	32	26.0	22.0	23.9	34.0
AC -22M	22	30	32	26.0	22.0	23.9	34.0
AC -25M	25	35	38	31.3	26.5	26.2	38.5
AC -28M	28	41	46	36.6	36.6	27.7	48.5
AC -32	32	46	50	42.0	41.6	32.8	55.8
AC -38M	38	55	60	49.4	47.9	37.8	65.4

Монтаж согласно стандартной процедуре установки обжимных фитингов.

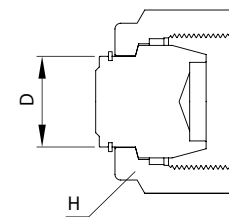
ПРИМЕНЕНИЕ:

Применяются для закрытия проходов, где может быть установлено дополнительное оборудование в будущем или проведены отборы.

- Заглушки для закрытых систем.
- Заглушки для систем с потенциальным расширением.



Колпак для фитинга
AP



Для дюймовых фитингов

Номер	Диаметр D		Размер под ключ	
	дюйм	мм	дюйм	мм
AP-1	1/16	1.59	5/16	7.93
AP-2	1/8	3.17	7/16	11.11
AP-3	3/16	4.76	1/2	12.70
AP-4	1/4	6.35	9/16	14.28
AP-5	5/16	7.93	5/8	15.87
AP-6	3/8	9.52	11/16	17.46
AP-8	1/2	12.70	7/8	22.22
AP-10	5/8	15.87	1	25.40
AP-12	3/4	19.05	1-1/8	28.58
AP-14	7/8	22.22	1-1/4	31.75
AP-16	1	25.40	1-1/2	38.10
AP-20	1-1/4	31.75	1-7/8	47.63
AP-24	1-1/2	38.10	2-1/4	57.15
AP-32	2	50.80	3	76.20

Для метрических фитингов

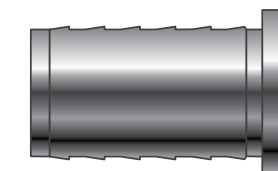
Номер	Диаметр D	H
AP-2M	2	12
AP-3M	3	12
AP-4M	4	12
AP-6M	6	14
AP-8M	8	16
AP-10 M	10	19
AP-12 M	12	22
AP-15 M	15	25
AP-16 M	16	25
AP-18 M	18	30
AP-20 M	20	32
AP-22 M	22	32
AP-25 M	25	38
AP-28 M	28	46
AP-32 M	32	50
AP-38 M	38	60

ИНСТРУКЦИЯ ПО МОНТАЖУ:

1. Снимите гайку и кольца с фитинга.
2. Вручную закрутите колпак.
3. Далее ключом затяните на 1/4 оборота от момента затяжки вручную, удерживая вторым ключом корпус.

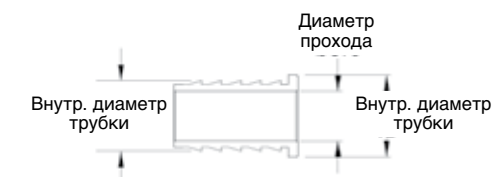
- Не затягивайте на 1 1/4 оборота. Будьте аккуратны, так как кольцо колпака более чувствительно к перетяжке.
- Для размеров менее, чем 1/4 дюйма (6 мм), затяните на 1/8 оборота.

Вставка для гибких трубок
AI



Нейлон или мягкий пластик

Номер	Внутр. диаметр		Внешн. диаметр		Диаметр прохода
	дюйм	мм	дюйм	мм	
AI 3-2	3/16	4.76	1/8	3.17	2.28
AI 4-2	1/4	6.35	1/8	3.17	2.28
AI 4-3	1/4	6.35	3/16	4.76	3.55
AI 5-2	5/16	7.93	1/8	3.17	2.28
AI 5-3	5/16	7.93	3/16	4.76	3.04
AI 5-4	5/16	7.93	1/4	6.35	4.82
AI 6-3	3/8	9.52	3/16	4.76	3.04
AI 6-4	3/8	9.52	1/4	6.35	4.82
AI 8-4	1/2	12.7	1/4	6.35	4.82
AI 8-6	1/2	12.7	3/8	9.52	7.87
AI 10-6	5/8	15.87	3/8	9.52	7.87
AI 10-8	5/8	15.87	1/2	12.70	11.17
AI 12-8	3/4	19.05	1/2	12.70	11.17
AI 12-10	3/4	19.05	5/8	15.87	14.22
AI 16-12	1	25.4	3/4	19.05	17.52

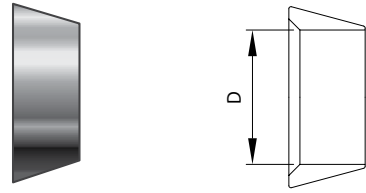


Метрический нейлон или мягкий пластик

Номер	Внешн. диаметр трубки	Внутр. диаметр трубки	Диаметр прохода
AI 6M-4M	6	4	2.8
AI 8M-6M	8	6	4.4
AI 10M-8 M	10	8	6.4
AI 12M-8 M	12	8	6.4
AI 12M-10M	12	10	8.3

Нейлон или мягкий пластик гибкие. Они необходимы для предотвращения разрушения фитингов. Инструкция согласно стандартной процедуре монтажа обжимных фитингов.

Переднее кольцо
AFF



Дюймовые

Номер	Диаметр D
AFF-2M	2
AFF-3M	3
AFF-4M	4
AFF-6M	6
AFF-8M	8
AFF-10 M	10
AFF-12 M	12
AFF-15 M	15
AFF-16 M	16
AFF-18 M	18
AFF-20 M	20
AFF-22 M	22
AFF-25 M	25
AFF-28 M	28
AFF-32 M	32
AFF-38 M	38

Метрические

Номер	Диаметр D	
	дюйм	мм
AFF- 1	1/16	1.59
AFF- 2	1/8	3.17
AFF- 3	3/16	4.76
AFF- 4	1/4	6.35
AFF- 5	5/16	7.93
AFF- 6	3/8	9.52
AFF- 8	1/2	12.70
AFF-10	5/8	15.87
AFF-12	3/4	19.05
AFF-14	7/8	22.22
AFF-16	1	25.40
AFF-20	1-1/4	31.75
AFF-24	1-1/2	38.10
AFF-32	2	50.80

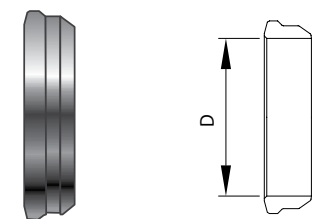
ИНФОРМАЦИЯ ДЛЯ ЗАКАЗА

Кольца из нержавеющей стали размером более 1 дюйма или 25 мм поставляются, покрытые PFA.

Для применений на температурах более 450°F (232 °C), кольца поставляются посеребрёнными.

Для заказа, укажите "SL" в основной номер. Пример: AFF-32-SL-SS

Заднее кольцо
AFB



Дюймовые

Номер	Диаметр D	
	дюйм	мм
AFB- 1	1/16	1.59
AFB- 2	1/8	3.17
AFB- 3	3/16	4.76
AFB- 4	1/4	6.35
AFB- 5	5/16	7.93
AFB- 6	3/8	9.52
AFB- 8	1/2	12.70
AFB-10	5/8	15.87
AFB-12	3/4	19.05
AFB-14	7/8	22.22
AFB-16	1	25.40
AFB-20	1-1/4	31.75
AFB-24	1-1/2	38.10
AFB-32	2	50.80

Метрические

Номер	Диаметр D
AFB-2M	2
AFB-3M	3
AFB-4M	4
AFB-6M	6
AFB-8M	8
AFB-10 M	10
AFB-12 M	12
AFB-15 M	15
AFB-16 M	16
AFB-18 M	18
AFB-20 M	20
AFB-22 M	22
AFB-25 M	25
AFB-28 M	28
AFB-32 M	32
AFB-38 M	38

ИНФОРМАЦИЯ ДЛЯ ЗАКАЗА

Кольца из нержавеющей стали размером более 1 дюйма или 25 мм поставляются, покрытые PFA.

Для применений на температурах более 450°F (232 °C), кольца поставляются без покрытия.

Для заказа, укажите "UC" в основной номер. Пример: AFB-32-UC-SS

Набор обжимных колец
AFS



Дюймовые

Номер	Диаметр
	дюйм
AFS- 1	1/16
AFS- 2	1/8
AFS- 3	3/16
AFS- 4	1/4
AFS- 5	5/16
AFS- 6	3/8
AFS- 8	1/2
AFS-10	5/8
AFS-12	3/4
AFS-14	7/8
AFS-16	1
AFS-20	1-1/4
AFS-24	1-1/2
AFS-32	2

Метрические

Номер	Диаметр
AFS-2M	2
AFS-3M	3
AFS-4M	4
AFS-6M	6
AFS-8M	8
AFS-10 M	10
AFS-12 M	12
AFS-15 M	15
AFS-16 M	16
AFS-18 M	18
AFS-20 M	20
AFS-22 M	22
AFS-25 M	25
AFS-28 M	28
AFS-30 M	30
AFS-32 M	32
AFS-38 M	38

Набор обжимных колец и гаек
AFSN



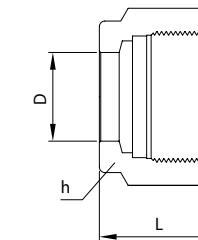
Дюймовые

Номер	Диаметр
	дюйм
AFSN- 1	1/16
AFSN- 2	1/8
AFSN- 3	3/16
AFSN- 4	1/4
AFSN- 5	5/16
AFSN- 6	3/8
AFSN- 8	1/2
AFSN-10	5/8
AFSN-12	3/4
AFSN-14	7/8
AFSN-16	1
AFSN-20	1-1/4
AFSN-24	1-1/2
AFSN-32	2

Метрические

Номер	Диаметр
AFSN-2M	2
AFSN-3M	3
AFSN-4M	4
AFSN-6M	6
AFSN-8M	8
AFSN-10 M	10
AFSN-12 M	12
AFSN-15 M	15
AFSN-16 M	16
AFSN-18 M	18
AFSN-20 M	20
AFSN-22 M	22
AFSN-25 M	25
AFSN-28 M	28
AFSN-30 M	30
AFSN-32 M	32
AFSN-38 M	38

Гайка
AN



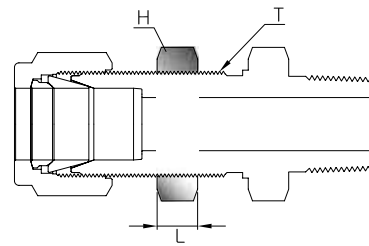
Дюймовая

Номер	Диаметр D	Размер под ключ h	L
	дюйм	дюйм	
AN- 1	1/16	5/16	7.90
AN- 2	1/8	7/16	11.93
AN- 3	3/16	1/2	11.93
AN- 4	1/4	9/16	12.70
AN- 5	5/16	5/8	13.46
AN- 6	3/8	11/16	14.22
AN- 8	1/2	7/8	17.52
AN-10	5/8	1	17.52
AN-12	3/4	1-1/8	17.52
AN-14	7/8	1-1/4	17.52
AN-16	1	1-1/2	20.57
AN-20	1-1/4	1-7/8	31.75
AN-24	1-1/2	2-1/4	38.10
AN-32	2	3	52.32

Метрическая

номер	Диаметр D	Размер под ключ h	L
	D	h	
AN-2M	2	12	11.90
AN-3M	3	12	11.90
AN-4M	4	12	11.90
AN-6M	6	14	12.70
AN-8M	8	16	13.50
AN-10 M	10	19	15.10
AN-12 M	12	22	17.40
AN-15 M	15	25	17.40
AN-16 M	16	25	17.40
AN-18 M	18	30	17.40
AN-20 M	20	32	17.40
AN-22 M	22	32	17.40
AN-25 M	25	38	20.60
AN-28 M	28	46	30.60
AN-32 M	32	50	34.40
AN-38 M	38	60	40.60

Монтажная гайка AJN



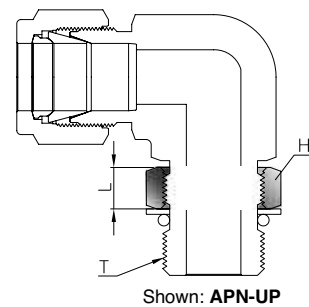
Дюймовая трубка

Номер	Резьба T(U)	Размер под ключ		L
		H		
		дюйм	мм	
AJN-1	10-32	5/16	7.93	3.30
AJN-2	5/16-20	1/2	12.70	4.83
AJN-3	3/8-20	9/16	14.28	5.59
AJN-4	7/16-20	5/8	15.87	5.59
AJN-5	1/2-20	11/16	17.46	5.84
AJN-6	9/16-20	3/4	19.05	6.35
AJN-8	3/4-20	15/16	23.81	7.11
AJN-10	7/8-20	1-1/16	26.98	7.87
AJN-12	1 дюйм. -2 0	1-3/16	30.16	8.64
AJN-14	1-1/8-20	1-3/8	34.92	9.65
AJN-16	1-5/16-20	1-5/8	41.27	9.65

Метрическая трубка

Номер	Резьба T(U)	Размер под ключ		L
		H		
		дюйм	мм	
AJN-2M	5/16-20		13	4.8
AJN-3M	5/16-20		13	4.8
AJN-4M	3/8-20		14	5.6
AJN-6M	7/16-20		16	5.6
AJN-8M	1/2-20		17	5.6
AJN-10 M	5/8-20		21	6.4
AJN-12 M	3/4-20		24	7.1
AJN-14 M	7/8-20		27	7.9
AJN-15 M	7/8-20		27	7.9
AJN-16 M	7/8-20		27	7.9
AJN-18 M	1 дюйм. -2 0		30	8.6
AJN-20 M	1-1/8-20		33	9.7
AJN-22 M	1-1/8-20		33	9.7
AJN-25 M	1-5/16-20		41	9.7

Монтажная гайка для поворотных соединений APN-UP/GR



Для цилиндрической резьбы SAE

Номер	Резьба T(U)	Размер под ключ		L
		H		
		дюйм	мм	
APN-2U P	5/16-24	7/16	11.11	5.59
APN-3U P	3/8-24	1/2	12.7	5.59
APN-4U P	7/16-20	9/16	14.28	7.11
APN-5U P	1/2-20	5/8	15.87	7.11
APN-6U P	9/16-18	11/16	17.46	7.11
APN-8U P	3/4-16	7/8	22.22	7.87
APN-10U P	7/8-14	1	25.40	9.14
APN-12U P	1-1/16-12	1-1/4	31.75	10.41
APN-14U P	1-3/16-12	1-3/8	34.92	10.41
APN-16U P	1-5/16-12	1-5/8	38.10	10.41

Для цилиндрической резьбы ISO

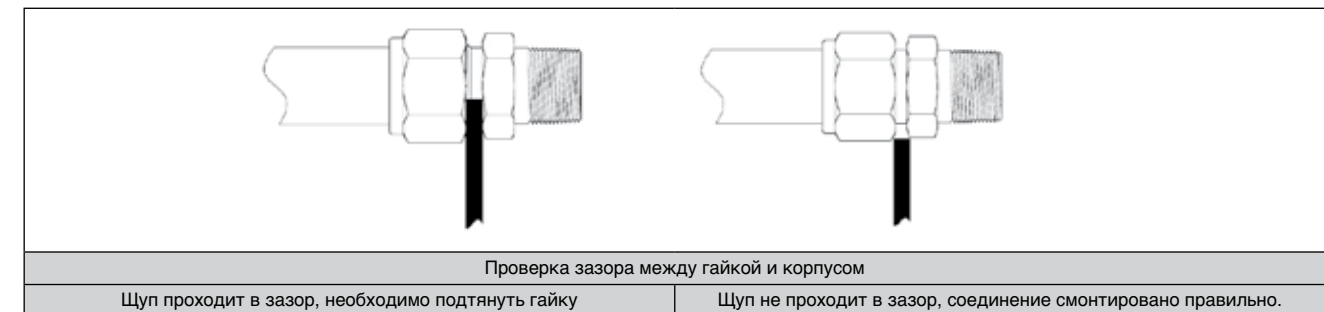
Номер	Резьба T(PF)	Размер под ключ		L
		H		
		дюйм	мм	
APN-2G R	1/8	9/16	14.28	7.11
APN-4G R	1/4	3/4	19.05	7.11
APN-6G R	3/8	3/4	19.05	7.11
APN-8G R	1/2	7/8	22.22	7.87
APN-12G R	3/4	1-3/8	34.92	10.41
APN-16G R	1	1-3/8	41.28	10.41

Щуп для проверки AIG



Номер	Фитинг, размер	
	дюйм	мм
AIG-4	1/4, 5/16	6, 8
AIG-6	3/8, 5/8	10, 15, 16
AIG-8	1/2, 3/4	12, 18
AIG-16	1	25

Фитинги промеряемые.
Необходимы для проверки
правильности монтажа



Стопорное кольцо ASC



Номер	Диаметр трубки	D	d
	дюйм.	мм	мм
ASC-4	1/4	17.1	12.4
ASC-6	3/8	20.8	14.4
ASC-8	1/2	27.2	19.2
ASC-12	3/4	33.6	25.5
ASC-16	1	43	33.5

Инструмент для проверки
Стопорное кольцо позволяет провести
быструю проверку на герметичность
большого количества соединений.

КАК ИСПОЛЬЗОВАТЬ КОЛЬЦО:

1. Поместите стопорное кольцо на корпус фитинга, как показано на рисунке "Перед установкой".
2. Установите переднее и заднее кольцо в правильном направлении и затяните гайку вручную.
3. Вставьте трубку до упора в фитинг.
4. Закрутите гайку с помощью ключа до того момента пока кольцо не будет полностью зажато между гайкой и корпусом, как показано на рисунке "После установки".

Проверка фитинга в ходе эксплуатации

5. Прокрутите кольцо руками.
6. Если кольцо не прокручивается, значит соединение герметично.
7. Если прокручивается, то необходимо докрутить гайку снова до момента полного зажатия кольца.



Ручной трубогиб
ST-HTB



Номер	Диаметр трубки	Радиус сгиба
Размер, дюйм.		
ST-HTB 4	1/4	5/8
ST-HTB 5	5/16	15/16
ST-HTB 6	3/8	15/16
ST-HTB 8	1/2	1 1/2
Размер мм.		
ST-HTB6M	6	16
ST-HTB8M	8	24
ST-HTB10M	10	24
ST-HTB12M	12	38

Трубогиб обеспечивает точное и правильное сгибание трубки.

Применяются для нержавеющей и медной трубки с углами сгиба от 1 до 180° градусов.

Глубиномер
ATM



ИНСТРУКЦИЯ ПО ИСПОЛЬЗОВАНИЮ

1. Вставьте трубку до упора.
2. Отметьте маркером трубку по верхней отметке глубиномера.
3. Вытащите трубку и вставьте ее в фитинг до того, как отметка не совпадет с верхней границей гайки.

Дюймовые

Номер	Диаметр трубки (Дюйм.)
ATM-4- C	1/4
ATM-6- C	3/8
ATM-8- C	1/2
ATM-10- C	5/8
ATM-12- C	3/4
ATM-16- C	1

Метрические

Номер	Диаметр трубки (мм)
ATM-6M-C	6
ATM-8M-C	8
ATM-10M-C	10
ATM-12M-C	12
ATM-16M-C	16
ATM-25M-C	25

Труборез
ST-TC



Номер	Диаметр трубки
ST-TC432	1/4 - 2 дюйм.
	6 - 50 мм

Труборезы применяются для нержавеющей и медной трубки размером от 1/4 до 2 дюймов и 6 – 50 мм OD.

Предварительный обжим
APS



Дюймовые

Номер	Диаметр трубки (Дюйм.)
APS-4- C	1/4
APS-5- C	5/16
APS-6- C	3/8
APS-8- C	1/2
APS-12- C	3/4

Метрические

Номер	Диаметр трубки (мм)
APS-3M-C	3
APS-6M-C	6
APS-8M-C	8
APS-10M-C	10
APS-12M-C	12
APS-16M-C	16
APS-18M-C	18
APS-20M-C	20

Торцеватель
ST-TD



Номер	Диаметр трубки
ST-TD432	1/4 - 2 дюйм.
	6 - 50 мм

Торцеватель для снятия заусенцев с внешнего и внутреннего диаметров нержавеющей и медной трубки размером от 1/4 до 2 дюймов и 6 – 50 мм OD.



ИНСТРУКЦИЯ ПО ИСПОЛЬЗОВАНИЮ

1. Установите инструмент предварительного обжима в тиски.
2. Следуйте стандартной инструкции по монтажу фитинга.
3. Раскрутите гайку и вытащите кольца из инструмента.

Предупреждение: Не крутите трубку во время извлечения, используйте раскачивающие движения для извлечения трубки из инструмента

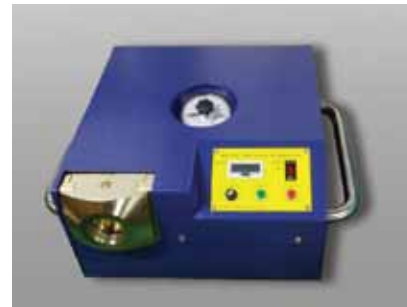
4. Сделайте повторную сборку фитинга, согласно стандартной инструкции по повторному монтажу.

Примечание: Смазывайте резьбу инструмента при каждом обжатии

Гидравлический инструмент
АНР



Электрический инструмент
АЕР



ПРЕДВАРИТЕЛЬНАЯ ОБЖАТИЕ КОЛЕЦ

АНР и АЕР инструменты применяют для обжатия переднего и заднего колец на диаметрах от 1/2 до 2 дюймов и от 12 до 50 мм для нержавеющей и углеродистой трубок..

АНР поставляется в твердом пластиковом чемодане, в котором находятся: обжимная головка, гидравлический ручной насос, шланг и набор для предварительного обжатия. .

АЕР поставляется в металлическом чемодане. Набор для предварительного обжатия поставляется отдельно.

Номер	Диаметр трубки		Мощность
	дюйм.	мм	
Гидравлический			
АНР	1/2 - 2	12 - 50	-
Электрический			
АЕР-220V	1/2 - 2	12 - 50	220V 50-60 Hz
АЕР-110V			110V 60 Hz

- Портативный и удобный для использования одним человеком.
- Уменьшение усилия затяжки на 70% по сравнению с ручным способом .
- Предотвращает повреждение резьбы при затяжке.
- Равномерное обжатие.
- Никакого воздействия на уплотнительные поверхности фитинга.

Набор для предварительного обжатия

Для заказа выберите необходимый номер.

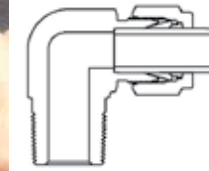
Диаметр трубки, мм	Номер
1/2	A8
5/8	A10
3/4	A12
1	A16
1 1/4	A20
1 1/2	A24
2	A32

Диаметр трубки, мм	Номер
12	A12M
14	A14M
16	A16M
18	A18M
20	A20M
22	A22M
25	A25M
28	A28M
30	A30M
32	A32M
38	A38M
50	A50M

СТАНДАРТНАЯ ИНСТРУКЦИЯ ПО МОНТАЖУ

После обжатия фитинги могут быть затянуты вручную. Фитинги поставляются затянутыми от руки. Однако разборка не является необходимым для монтажа. Перед обжатие фитинга убедитесь, что поверхность торца трубки подготовлена должным образом и отсутствуют заусенцы и задиры.

Монтаж фитинга до 1 дюйма и 25 мм OD
ШАГ 1



Вставьте трубку до упора в фитинг и закрутите гайку вручную.

Применение для высоких давлений и особо опасных систем

На шаге 1, затяните ручную гайку так, чтобы не было аксиальных движений трубки в фитинге.

Шаг 2



Сделайте отметку на 6 часов и ключом закрутите гайку на 1 1/4 оборота до отметки на 9 часов, удерживая корпус фитинга вторым ключом.

Для фитингов на диаметры 1/16, 1/8, 2 мм, 3 мм и 4 мм OD, затяните гайку на 3/4 оборота до отметки на 3 часа.

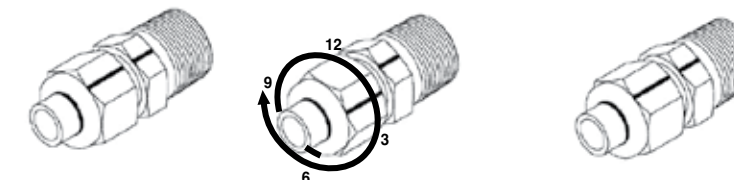
МОНТАЖ ФИТИНГА СВЫШЕ 1 ДЮЙМА И 25 MM OD



1. Используйте гидравлический или электрический инструмент для усадки колец на трубку.
2. Вставьте трубку с обжатыми кольцами в фитинг так, чтобы переднее кольцо встало по обжимной поверхности фитинга.
3. Затяните ручную гайку и сделайте отметку на 6 часов.
4. Удерживая корпус, затяните ключом гайку на 1/2 оборота до отметки на 12 часов.

ПОВТОРНЫЙ МОНТАЖ – ДЛЯ ВСЕХ ФИТИНГОВ

Обжимные фитинги обеспечивают превосходную сборку и разборку неоднократно

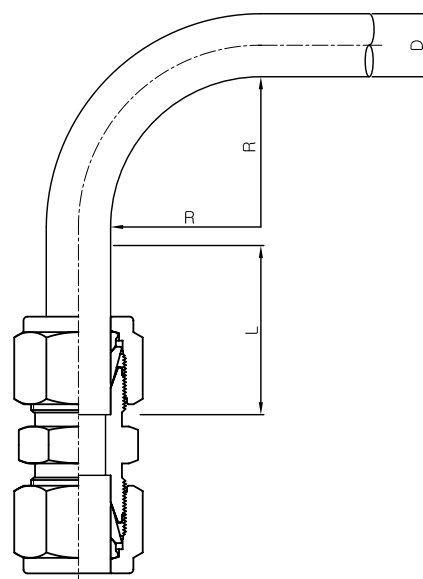


1. Перед разборкой, сделайте отметку вдоль гайки и корпусом, а также отметьте трубку по верхней линии гайки.
2. Вставьте трубку с обжатыми кольцами в фитинг так, чтобы переднее кольцо встало по обжимной поверхности фитинга.
3. Удерживая корпус, закрутите гайку до совпадения отметки на гайке и. В этой точке максимальный момент затяжки пройден. Только после нескольких повторных монтажей необходимо будет приложить дополнительное усилие для прохождения оригинальной отметки. Дополнительное затягивание может сосоставить от 10° до 20°, меньше чем 1/3 поверхности на плоскости корпуса.

ПРОВЕРКА МОНТАЖА

С помощью щупа проверяется необходимое герметичное соединение согласно инструкции.

МОНТАЖ ФИТИНГА



D: Диаметр трубки

R: Радиус

L: Минимальная длина отрезка

Оставляйте перед фитингом длину трубки, как указано ниже в таблице.

Если трубка не входит в фитинг, нужно проверить её овальность.

Внимание: Не гните трубку в фитинге. Вы можете нарушить уплотнение!

Прямой участок трубки

Если фитинг установлен сразу после изгиба, он может встать неровно, что может привести к течи.

Дюймовая трубка, дюйм	
D	L
1/16	1/2
1/8	23/32
3/16	3/4
1/4	13/16
5/16	7/8
3/8	15/16
1/2	13/16
5/8	11/4
3/4	11/4
7/8	15/16
1	11/2
1 1/4	2
1 1/2	2 13/32
2	3 1/4

Метрическая трубка, мм	
D	L
3	19
6	21
8	23
10	25
12	31
14	32
15	32
16	32
18	32
20	34
22	34
25	40
28	46
30	50
32	54
38	63
50	80

ПОДБОР КОМПОНЕНТОВ СИСТЕМЫ

Тщательно проводите подбор компонентов для вашей системы. Ответственность за подбор крана под рабочее давление, рабочую температуру системы, а так же за правильный монтаж и эксплуатацию оборудования лежит на конечном пользователе. Компания HSME не несёт ответственности за неправильный подбор оборудования, монтаж, а также эксплуатацию.

РЕЗЬБОВЫЕ ФИТИНГИ И ФИТИНГИ ПОД ПРИВАРКУ

М серия

Рабочая температура от -198 до +537 °C
Максимальное рабочее давление 999 бар



РЕЗЬБОВЫЕ ФИТИНГИ И ФИТИНГИ ПОД ПРИВАРКУ

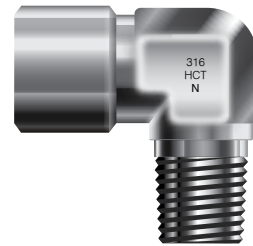
Размер: от 1/16 до 1 дюйма

Материалы: Нерж. сталь 316, углеродистая сталь и латунь Резьбы: NPT, ISO и SAE/UNF

ТРУБНЫЕ ФИТИНГИ

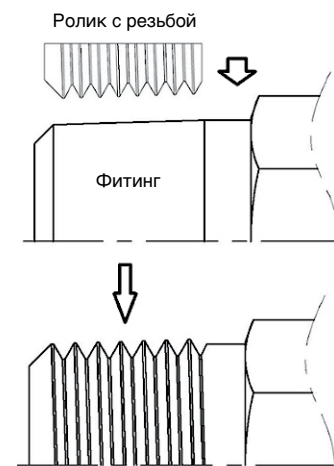
Особенности

- Катанная резьба с безупречным внешним видом обеспечивает отличное уплотнение. и минимизирует износ резьбового соединения.
- Корпус выполнен в плоском виде для возможности сборки шестигранным ключом.
- Идеальный внешний вид соответствует высокому стандарту производства.
- Компактный дизайн подходит для применения на высоких давлениях.
- Высокотемпературная кодировка (НСТ) и маркировка резьбы на фитингах из нержавеющей стали.
- Маркировка резьбы на фитингах из латуни и углеродистой стали.
- Наружные резьбы закрываются защитными колпачками.



НАКАТАННЫЕ РЕЗЬБЫ

Высококачественные накатанные внешние резьбы HSME изготавливаются путем «холодного» проката материала заготовки под необходимый тип резьбы, вместо типового производства путем ее нарезания.



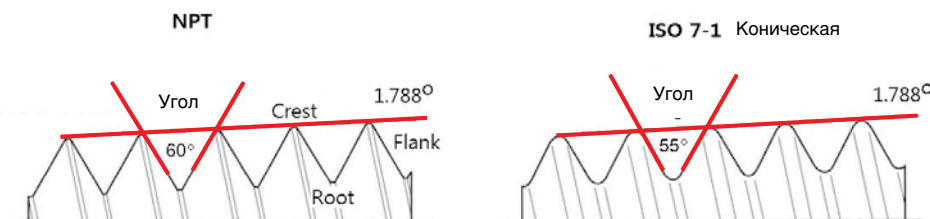
Как результат, резьба становится примерно на 30% прочнее идентичной нарезанной резьбы. «Холодный» прокат делает резьбу более твердой, позволяя выдерживать более высокие нагрузки, чем могут выдерживать нарезанные резьбы.

Это является очень важным фактором при агрессивном монтаже фитинга для обеспечения максимального уплотнения.

Катаные резьбы идентифицируются по блестящему виду витков.

Дополнительно, можно определить по острым краям ниток, что соответствует нарезанным резьбам.

Катаные резьбы формируются без потери материала.



- Форма витков: острая
- Длина резьбы 1 дюйм

- Форма витков: закругленная
- Длина резьбы 25.4мм

ТИПЫ РЕЗЬБ

Таблица 1. Обозначение и стандарты

Обозначение	Обозначение в каталоге	Промышленная маркировка	Тип	Стандарты
N	NPT	NPT	Коническая трубная	ANSI/ASME B1.20.1, SAE AS71051
R	Коническая ISO	BSPT, PT		ISO 7-1, DIN 2999, BS21(BSPT), JIS B0203 (PT)
G	Цилиндрическая ISO	BSPP, PF	Цилиндрическая трубная	ISO 228-1, BS 2779 (BSPP), JIS B0202 (PF)
Gg	Манометрическая ISO	BSPP, PF		
U	Внутренняя цилинд. SAE	UNF, SAE	Унифицированная	ASME B1.1
UNF	Внешн. цилинд. SAE	UNF, SAE	Унифицированная	ASME B1.1

Примечание: наружная "G" резьба изготавливается по стандарту DIN3852 Форма A, если не запрашивалось иное.

Таблица 2. Размеры трубных резьб

Номинальный размер, дюймы	1/16	1/8	1/4	3/8	1/2	3/4	1
Обозначение	1	2	4	6	8	12	16
NPT	1N	2N	4N	6N	8N	12N	16N
Коническая ISO	1R	2R	4R	6R	8R	12R	16R
Цилиндрическая ISO	-	2G	4G	6G	8G	12G	16G
Манометрическая ISO	-	-	4GG	6GG	8GG	-	-

Таблица 3. Внешняя цилиндрическая резьба SAE / Применима с уплотнительным кольцом

Резьба SAE Размер, дюймы	Соответствует OD трубки, дюймы	Внешняя			Внутренняя
		Внешняя JIC (AN) Трубка Flare Port	Внешняя SAE цилиндрическая резьба с кольцом	AS568 номер кольца	
		Обозначение			Обозначение
5/16-24	1/8	2T	2UF	902	2U
7/16-20	1/4	4T	4UF	904	4U
1/2-20	5/16	5T	5UF	905	5U
9/16-20	3/8	6T	6UF	906	6U
3/4-16	1/2	8T	8UF	908	8U
1 1/16-12	3/4	12T	12UF	912	12U
1 5/16-12	1	16T	16UF	916	16U

МАТЕРИАЛЫ ИЗГОТОВЛЕНИЯ

Таблица 4

Обозначение материала	Сплав	Заготовка	Ковка
SS	Нержавеющая сталь 316	ASTM A479, A276 Type 316	ASTM A182 F316
C	Углеродистая сталь	ASTM A108, JIS G4051 S20C - S45C	ASTM A105, JIS G3201 SF440A
B	Латунь	ASTM B16 C36000, JIS H3250 C3604	ASTM B283 C37700, JIS H3250 C3771
SD	Супер дуплекс SAF 2507™	ASTM A479 S32750	ASTM A182 F51
C276	Хастеллой C276	ASTM B574 N10276	ASTM B564 N10276

РАБОЧАЯ ТЕМПЕРАТУРА

Фитинги с уплотнительным кольцом или прокладкой могут быть ограничены по рабочей температуре.

Таблица 5. Материалы фитингов

Сплавы	Максимальная температура, °C (°F)
Нержавеющая сталь	537 (1000)
Углеродистая сталь	204 (400)
Латунь	190 (375)
Супер дуплекс	600 (316)
Хастеллой C276	1250 (677)

Таблица 6. Материалы колец и прокладок

Компоненты	Материалы	Температура, °C (°F)	
		Мин	Макс
SAE кольцо	FKM	-28 (-20)	204 (400)
Цельнометаллическая прокладка	NBR	-25 (-13)	110 (230)
	FKM	-15 (5)	204 (400)
Медная прокладка	Медь	-198 (-325)	204 (400)

ТЕМПЕРАТУРНЫЙ КОЭФФИЦИЕНТ

Температурный фактор для разрешенного рабочего давления на заданной температуре согласно требованиям стандарта ASME B31.3.

Таблица 7.

Температура	°C	38	93	149	204	260	316	371	427	482	537
	°F	100	200	300	400	500	600	700	800	900	1000
Коэффициент	Нержавеющая сталь 316	1.00	1.00	1.00	0.97	0.90	0.85	0.82	0.80	0.78	0.77
	Углеродистая сталь	1.00	0.94	0.90	0.86	-	-	-	-	-	-
	Латунь	1.00	0.78	0.69	0.13	-	-	-	-	-	-
	Супер дуплекс	1	1	0.86	0.82	0.81	0.81	-	-	-	-
	Хастеллой C276	1	1	1	1	0.99	0.93	0.88	0.84	0.82	0.80

Как пользоваться температурным коэффициентом

Пример: Нерж. сталь 316 фитинг на рабочее давление 10 000 фунт./кв. дюйм при температуре °C(50026° 0F), 10 000 фунт./кв. дюйм x 0.90 (коэффициент) = 9000 фунт./кв. дюйм.

Очистка и покрытие

Детали проходят очистку с целью удаления масла, смазки и инородных металлических частиц.

Далее фитинги проходят защитную коррозионную обработку.

Материал	Обработка поверхности
Нержавеющая сталь 316	Пассивация
Углеродистая сталь	Цинкование
Латунь	Кислотная очистка








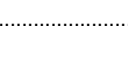
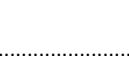
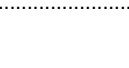
Диапазоны давлений







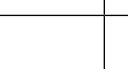

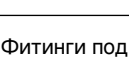
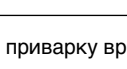
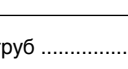
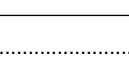
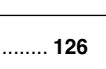
Диапазоны давлений в каждой таблице указаны при температуре 37 °C (100 °F).

Номинальные параметры давления соответствуют требованиям стандарта ASME B31.3 для напорных трубопроводов.

Габариты

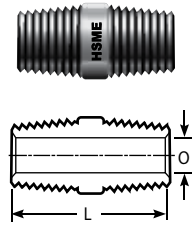
Габариты "O" в таблице соответствуют минимальному проходу фитинга. Размеры указаны для справки и могут быть изменены.

ТРУБНЫЕ ФИТИНГИ		
НИППЕЛИ		Ниппели с резьбой по всей длине 112
		• Внешняя NPT
		Ниппели с шестигранником 113
		• Внешняя NPT • Внешняя NPT Внешн. коническая ISO • Внешняя коническая ISO • Внешняя NPT • Внешняя цилиндрическая ISO
ПЕРЕХОДНИКИ		Переходные ниппели с шестигранником 113
		• Внешняя NPT • Внешняя коническая ISO
		Длинные шестигранные ниппели 113
		• Внешняя NPT
ПЕРЕХОДНИКИ		Внутренняя / Внешняя NPT 114
		Внутренняя / Внешняя коническая ISO 114
		Внутренняя NPT / Внешняя цилиндр. ISO 114
		• ISпод прокладку
		Внутренняя NPT / Внешняя конич. ISO 115
		Внутренняя NPT / Внешняя цилиндр. SAE 115
		Внешняя NPT / Внутренняя конич. ISO 115
		Внешняя NPT / Внешняя цилиндр. SAE 115
		Внешняя NPT / Внешняя цилиндр. JIC (AN) 116
		Внешняя SAE / Внешняя JIC (AN) 116
ПЕРЕХОДНИКИ		Внутренняя / Внешняя NPT 116
		Внутренняя / Внешняя коническая ISO 117
ПЕРЕХОДНЫЕ ВТУЛКИ		Внешняя / Внутренняя NPT 117
		Внешняя / Внутренняя коническая ISO 117
ПЕРЕХОДНИК		Внешняя / Внутренняя коническая SAE 117
ПЕРЕХОДНИК ДЛЯ МАНОМЕТРОВ		Внутренняя цилиндр. ISO / Внешняя NPT 118
СОЕДИНИТЕЛЬНЫЕ МУФТЫ		• Прокладка для манометрических • переходников
		Шестигранные муфты 119
УГОЛЬНИКИ		• Внутренняя NPT • Внутренняя коническая ISO
		Угольники с внешней резьбой 120
		• Внутренняя / Внешняя NPT
		Переходные угольники с внешн. резьбой 120
УГОЛЬНИКИ		• Внутренняя / Внешняя NPT
		Резьбовые угольники 121
		• Внешняя NPT

ТРОЙНИКИ		Тройники 121
		• Внутренняя NPT • Внутренняя коническая ISO
		Тройники с внешней резьбой 121
		• Внутренняя / Внешняя NPT
КРЕСТОВИНЫ		Тройники с отводом 122
		• Внутренняя / Внешняя NPT
		Резьбовые тройники 122
• Внешняя NPT		
МУФТОВЫЕ ШАРОВЫЕ СОЕДИНЕНИЯ		Внутренняя NPT 122
ТРУБНЫЕ КОЛПАКИ		Внутренняя NPT 123
ЗАГЛУШКИ С ШЕСТИГРАННЫМИ ГОЛОВКАМИ		Трубные заглушки 123
		• Внешняя NPT
		Полные шестигранные заглушки 123
		• Внешняя NPT • Внешняя цилиндрическая SAE
Заглушка с шестигранной головкой 124	• Внешняя цилиндрическая SAE	
ФИТИНГИ ПОД ПРИВАРКУ		
МУФТА		Фитинги под приварку встык 125
		Фитинги под приварку врасруб 125
		Толстостенные фитинги под приварку врасруб 126
УГОЛЬНИК		Фитинги под приварку врасруб 126
ТРОЙНИК		Фитинги под приварку врасруб 126
		Фитинги под приварку встык / врасруб 126
КРЕСТОВИНА		Фитинги под приварку врасруб 127
СОЕДИНИТЕЛЬ С ВНЕШНЕЙ РЕЗЬБОЙ		Врасруб / Внешняя NPT 127
УГОЛЬНИК С ВНЕШНЕЙ РЕЗЬБОЙ		Врасруб / Внешняя NPT 127
СОЕДИНИТЕЛЬ С ВНУТРЕННЕЙ РЕЗЬБОЙ		Врасруб / Внутренняя NPT 128
УГОЛЬНИК С ВНУТРЕННЕЙ РЕЗЬБОЙ		Врасруб / Внутренняя NPT 128

НИППЕЛИ С РЕЗЬБОЙ ПО ВСЕЙ ДЛИНЕ

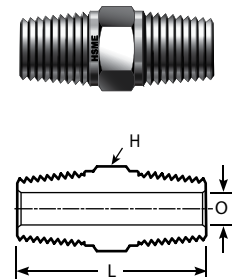
MCN-N Внешняя резьба NPT



NPT дюймы	Основной код заказа	Габариты, мм (дюймы)		Номинальные параметры давления бар (фунт./кв. дюйм)	
		L	O	SS, C	B
1/8	MCN-2N-	19.1 (0.75)	4.8 (0.19)	689 (10 000)	344 (5000)
1/4	MCN-4N-	28.4 (1.12)	7.1 (0.28)	551 (8000)	275 (4000)
3/8	MCN-6N-	28.4 (1.12)	9.6 (0.38)	537 (7800)	268 (3900)
1/2	MCN-8N-	38.1 (1.50)	11.9 (0.47)	530 (7700)	261 (3800)
3/4	MCN-12N-	38.1 (1.50)	15.7 (0.62)	502 (7300)	248 (3600)
1	MCN-16N-	47.8 (1.88)	22.4 (0.88)	365 (5300)	179 (2600)

ШЕСТИГРАННЫЕ НИППЕЛИ

MHN-N Внешняя резьба NPT



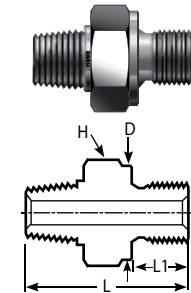
NPT дюймы	Основной код заказа	Габариты, мм (дюймы)			Номинальные параметры давления, бар (фунт./кв. дюйм)	
		L	H	O	SS, C	B
1/16	MHN-1N-	25.6 (1.01)	5/16	3.0 (0.12)	757 (11 000)	378 (5500)
1/8	MHN-2N-	25.6 (1.01)	7/16	4.8 (0.19)	689 (10 000)	344 (5000)
1/4	MHN-4N-	35.6 (1.40)	9/16	7.1 (0.28)	551 (8000)	275 (4000)
3/8	MHN-6N-	36.3 (1.43)	11/16	9.6 (0.38)	537 (7800)	268 (3900)
1/2	MHN-8N-	46.7 (1.84)	7/8	11.9 (0.47)	530 (7700)	261 (3800)
3/4	MHN-12N-	46.7 (1.84)	1 1/16	15.7 (0.62)	502 (7300)	248 (3600)
1	MHN-16N-	58.9 (2.32)	1 3/8	22.4 (0.88)	365 (5300)	179 (2600)
Толстостенные на давления 10 000 фунт./кв. дюйм						
1/4	MHN10K-4N-SS	35.6 (1.40)	9/16	5.8 (0.23)	689 (10 000)	-
1/2	MHN10K-8N-SS	46.7 (1.84)	7/8	9.9 (0.39)	689 (10 000)	-

MHN-N/R Внешняя резьба NPT / Внешняя коническая резьба ISO

NPT дюймы	Размер ISO дюймы	Основной код заказа	Габариты, мм (дюймы)			Номинальные параметры давления бар (фунт./кв. дюйм)	
			L	H	O	SS, C	B
1/8	1/8	MHN-2N2R-	25.6 (1.01)	7/16	4.8 (0.19)	689 (10 000)	344 (5000)
1/4	1/4	MHN-4N4R-	35.6 (1.40)	9/16	7.1 (0.28)	551 (8000)	275 (4000)
3/8	3/8	MHN-6N6R-	36.3 (1.43)	11/16	9.6 (0.38)	537 (7800)	268 (3900)
1/2	1/2	MHN-8N8R-	46.7 (1.84)	7/8	11.9 (0.47)	530 (7700)	261 (3800)
3/4	3/4	MHN-12N12R-	46.7 (1.84)	1 1/16	15.7 (0.62)	502 (7300)	248 (3600)
1	1	MHN-16N16R-	58.9 (2.32)	1 3/8	22.4 (0.88)	365 (5300)	179 (2600)

MHN-R Внешняя коническая резьба ISO

Размер ISO дюймы	Основной код заказа	Габариты, мм (дюймы)			Номинальные параметры давления, бар (фунт./кв. дюйм)	
		L	H	O	SS, C	B
1/8	MHN-2R-	25.6 (1.01)	7/16	4.8 (0.19)	689 (10 000)	344 (5000)
1/4	MHN-4R-	35.6 (1.40)	9/16	7.1 (0.28)	551 (8000)	275 (4000)
3/8	MHN-6R-	36.3 (1.43)	11/16	9.6 (0.38)	537 (7800)	268 (3900)
1/2	MHN-8R-	46.7 (1.84)	7/8	11.9 (0.47)	530 (7700)	261 (3800)

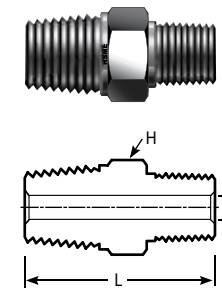


MHN-N/G Внешняя резьба NPT / Внешняя цилиндрическая резьба ISO

NPT дюймы	Резьба ISO дюймы	Основной код заказа	Габариты, мм (дюймы)					Номинальные параметры давления бар (фунт./кв. дюйм)	
			L	L1	D	H	O	SS	B
1/8	1/8	MHN- 2 N 2 G-	27.7 (1.09)	8.1 (0.32)	13,7 (0.54)	9/16	4.1 (0.16)	785 (11 40)	392 (5700)
1/4	1/4	MHN- 4 N 4 G-	36.8 (1.45)	11.9 (0.47)	17.8 (0.7)	3/4	5.8 (0.2)	709 (10 30)	351 (5100)
3/8	3/8	MHN- 6 N 6 G-	37.6 (1.48)	11.9 (0.47)	21.8 (0.8)	7/8	7.9 (0.31)	709 (10 30)	351 (5100)
1/2	1/2	MHN- 8 N 8 G-	44.4 (1.75)	14.0 (0.5)	25.9 (1.02)	1 1/16	11.9 (0.47)	523 (7600)	261 (3800)
3/4	3/4	MHN-12N12G-	49.0 (1.93)	16.0 (0.6)	31.8 (1.25)	1 5/16	15.7 (0.62)	502 (7300)	254 (3700)
1	1	MHN-1 6N1 6G-	56.6 (2.23)	18.0 (0.71)	38.9 (1.53)	1 5/8	19.8 (0.78)	502 (7300)	254 (3700)

ПЕРЕХОДНЫЕ НИППЕЛИ С ШЕСТИГРАННИКОМ

MHRN-N Внешняя резьба NPT



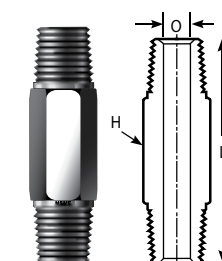
NPT дюймы	Основной код заказа	Габариты, мм (дюймы)			Номинальные параметры давления, бар (фунт./кв. дюйм)		
		L	H	O	SS, C	B	
1/8	1/16	MHRN-2N1N-	25.6 (1.01)	7/16	3.0 (0.12)	757 (11 000)	378 (5500)
1/4	1/8	MHRN-4N2N-	31.0 (1.22)	9/16	4.8 (0.19)	689 (10 000)	344 (5000)
3/8	1/8	MHRN-6N2N-	31.8 (1.25)	11/16	4.8 (0.19)	689 (10 000)	344 (5000)
3/8	1/4	MHRN-6N4N-	36.3 (1.43)	11/16	7.1 (0.28)	551 (8000)	275 (4000)
1/2	1/8	MHRN-8N2N-	37.3 (1.47)	7/8	4.8 (0.19)	530 (7700)	261 (3800)
1/2	1/4	MHRN-8N4N-	41.9 (1.65)	7/8	7.1 (0.28)	551 (8000)	275 (4000)
1/2	3/8	MHRN-8N6N-	41.9 (1.65)	7/8	9.6 (0.38)	537 (7800)	268 (3900)
3/4	1/4	MHRN-12N4N-	41.9 (1.65)	1 1/16	7.1 (0.28)	551 (8000)	275 (4000)
3/4	1/2	MHRN-12N8N-	46.7 (1.84)	1 1/16	11.9 (0.47)	530 (7700)	261 (3800)
1	1/4	MHRN-16N4N-	49.3 (1.94)	1 3/8	7.1 (0.28)	365 (5300)	179 (2600)
1	1/2	MHRN-16N8N-	54.1 (2.13)	1 3/8	11.9 (0.47)	530 (7700)	261 (3800)
1	3/4	MHRN-16N12N-	54.1 (2.13)	1 3/8	15.7 (0.62)	502 (7300)	248 (3600)
Толстостенные на давления 10 000 фунт./кв. дюйм							
1/2	1/4	MHRN10K-8N4N-SS	41.9 (1.65)	7/8	5.8 (0.23)	689 (10 000)	-

MHRN-R Внешняя коническая резьба ISO

Размер ISO дюймы	Основной код заказа	Габариты, мм (дюймы)			Номинальные параметры давления, бар (фунт./кв. дюйм)		
		L	H	O	SS, C	B	
3/8	1/4	MHRN-6R4R-	36.3 (1.43)	11/16	7.1 (0.28)	551 (8000)	275 (4000)
1/2	1/8	MHRN-8R2R-	37.3 (1.47)	7/8	4.8 (0.19)	530 (7700)	261 (3800)
1/2	3/8	MHRN-8R6R-	41.9 (1.65)	7/8	9.6 (0.38)	537 (7800)	268 (3900)

ДЛИННЫЕ ШЕСТИГРАННЫЕ НИППЕЛИ

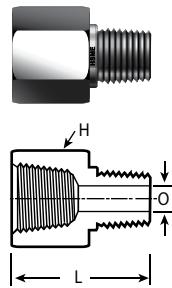
MHLN-N Внешняя резьба NPT



NPT дюймы	Основной код заказа	L дюймы						Габариты мм (дюймы)		Номинальные параметры давления, бар (фунт./кв. дюйм)	
		1.5	2	2.5	3	4	6	H	O	SS, C	B
1/8	MHLN-2N-	O	O	O	O	-	-	7/16	4.8 (0.19)	689 (10 000)	344 (5000)
1/4	MHLN-4N-	O	O	O	O	O	-	9/16	7.1 (0.28)	551 (8000)	275 (4000)
3/8	MHLN-6N-	O	O	O	O	O	-	11/16	9.6 (0.38)	537 (7800)	268 (3900)
1/2	MHLN-8N-	-	O	-	O	O	O	7/8	11.9 (0.47)	530 (7700)	261 (3800)
3/4	MHLN-12N-	-	O	-	O	O	-	1 1/16	15.7 (0.62)	502 (7300)	248 (3600)
1	MHLN-16N-	-	-	-	O	O	-	1 3/8	22.4 (0.88)	365 (5300)	179 (2600)

ПЕРЕХОДНИКИ

MAFM-N Внутренняя / Внешняя резьба NPT

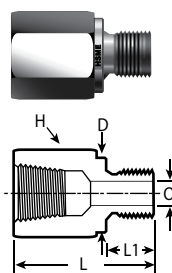


NPT дюймы	Основной код заказа	Габариты, мм (дюймы)			Номинальные параметры давления, бар (фунт./кв. дюйм)	
		L	H	O	SS, C	B
1/8	MAFM-2N-	27.9 (1.10)	9/16	4.8 (0.19)	447 (6500)	220 (3200)
1/4	MAFM-4N-	35.6 (1.40)	3/4	7.1 (0.28)	454 (6600)	227 (3300)
3/8	MAFM-6N-	38.4 (1.51)	7/8	9.6 (0.38)	365 (5300)	179 (2600)
1/2	MAFM-8N-	49.3 (1.94)	1 1/16	11.9 (0.47)	337 (4900)	165 (2400)
3/4	MAFM-12N-	51.3 (2.02)	1 5/16	15.7 (0.62)	316 (4600)	158 (2300)
1	MAFM-16N-	57.9 (2.28)	1 5/8	22.4 (0.88)	303 (4400)	151 (2200)
Толстостенные на давления 10 000 фунт./кв. дюйм						
1/4	MAFM10K-4N-SS	36.3 (1.43)	1	5.8 (0.23)	689 (10 000)	-
1/2	MAFM10K-8N-SS	51.3 (2.02)	1 1/2	9.9 (0.39)	689 (10 000)	-

MAFM-R Внутренняя / Внешняя коническая резьба ISO

Размер ISO дюймы	Основной код заказа	Габариты, мм (дюймы)			Номинальные параметры давления, бар (фунт./кв. дюйм)	
		L	H	O	SS, C	B
1/8	MAFM-2R-	27.7 (1.09)	9/16	4.8 (0.19)	447 (6500)	220 (3200)
1/4	MAFM-4R-	36.1 (1.42)	3/4	7.1 (0.28)	454 (6600)	227 (3300)
3/8	MAFM-6R-	38.1 (1.50)	7/8	9.6 (0.38)	365 (5300)	179 (2600)
1/2	MAFM-8R-	49.5 (1.95)	1 1/16	11.9 (0.47)	337 (4900)	165 (2400)

MAFM-NG Внутренняя резьба NPT / Внешняя цилиндрическая резьба ISO



NPT дюймы	Размер ISO дюймы	Основной код заказа	Габариты, мм (дюймы)					Номинальные параметры давления, бар (фунт./кв. дюйм)	
			L	L1	D	H	O	SS, C	B
1/8	1/8	MAFM-2N2G-	25.1 (0.99)	8.1 (0.32)	13.7 (0.54)	9/16	4.1(0.16)	447 (6500)	220 (3200)
1/4	1/4	MAFM-4N4G-	33.5 (1.32)	11.9 (0.47)	17.8 (0.70)	3/4	5.8(0.23)	454 (6600)	227 (3300)
3/8	3/8	MAFM-6N6G-	35.8 (1.41)	11.9 (0.47)	21.8 (0.86)	7/8	7.9(0.31)	365 (5300)	179 (2600)
1/2	1/2	MAFM-8N8G-	44.2 (1.74)	14.0 (0.55)	25.9 (1.02)	1 1/16	11.9(0.47)	337 (4900)	165 (2400)
3/4	3/4	MAFM-12N12G-	48.0 (1.89)	16.0 (0.63)	31.8 (1.25)	1 5/16	15.7(0.62)	316 (4600)	158 (2300)
1	1	MAFM-16N16G-	53.3 (2.10)	18.0 (0.71)	38.9 (1.53)	1 5/8	19.8 (0.78)	303 (4400)	151 (2200)

Прокладки под цилиндрическую резьбу ISO

Цилиндрическая резьба соответствует требованиям стандарта DIN 3852 форма А. Данная резьба требует использования цельнометаллических или медных прокладок (обозначение резьбы - G) для достижения наилучшего уплотнения.

Цельнометаллическая прокладка доступны с внутренним кольцом NBR, прикрепленному к наружному кольцу из стали. А также в исполнении с внутренним кольцом FKM, прикрепленному к наружному кольцу из нержавеющей стали.

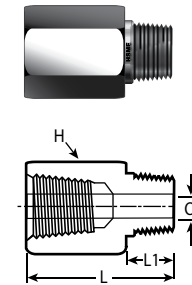
Код заказа прокладки

ISO резьба	Обозначение резьбы	Цельнометаллическая прокладка		Медная прокладка
		NBR к стальному кольцу	FKM к кольцу нержавеющей стали	
1/8	2G	9PBN-2G-C	9PBV-2G-SS	9PP-2G-CU
1/4	4G	9PBN-4G-C	9PBV-4G-SS	9PP-4G-CU
3/8	6G	9PBN-6G-C	9PBV-6G-SS	9PP-6G-CU
1/2	8G	9PBN-8G-C	9PBV-8G-SS	9PP-8G-CU
3/4	12G	9PBN-12G-C	9PBV-12G-SS	9PP-12G-CU
1	16G	9PBN-16G-C	9PBV-16G-SS	9PP-16G-CU

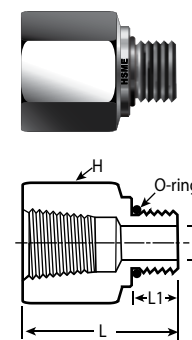


ПЕРЕХОДНИКИ

MAFM-N/R Внутренняя резьба NPT / Внешняя коническая резьба ISO



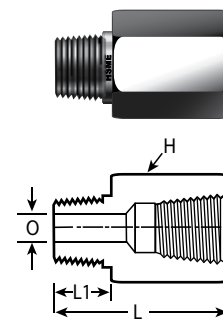
NPT дюймы	Резьба ISO дюймы	Основной код заказа	Габариты, мм (дюймы)				Номинальные параметры давления, бар (фунт./кв. дюйм)	
			L	L1	H	O	SS, C	B
1/8	1/8	MAFM-2N2R-	27.7 (1.09)	9.6 (0.38)	9/16	4.8 (0.19)	447 (6500)	220 (3200)
1/4	1/4	MAFM-4N4R-	36.1 (1.42)	14.2 (0.56)	3/4	7.1 (0.28)	454 (6600)	227 (3300)
3/8	3/8	MAFM-6N6R-	38.1 (1.50)	14.2 (0.56)	7/8	9.6 (0.38)	365 (5300)	179 (2600)
1/2	1/2	MAFM-8N8R-	49.3 (1.94)	19.1 (0.75)	1 1/16	11.9 (0.47)	337 (4900)	165 (2400)
3/4	3/4	MAFM-12N12R-	51.3 (2.02)	19.1 (0.75)	1 5/16	15.7 (0.62)	316 (4600)	158 (2300)
1	1	MAFM-16N16R-	58.4 (2.30)	23.9 (0.94)	1 5/8	22.4 (0.88)	303(4400)	151 (2200)



MAFM-N/UF Внутренняя резьба NPT / Внешняя цилиндрическая резьба SAE

NPT дюймы	Наружная резьба SAE			Основной код заказа	Габариты, мм (дюймы)				Ном.парам. давления, бар (фунт./кв. дюйм)
	Размер дюймы	Обозначение	Размер кольца		L	L1	H	O	
1/4	7/16-20	4UF	904	MAFM-4N4UF-	33.5(1.32)	9.1(0.36)	3/4	5.1(0.20)	310(4500)
3/8	9/16-18	6UF	906	MAFM-6N6UF-	35.3(1.39)	9.9(0.39)	15/16	7.1(0.28)	310(4500)
1/2	3/4-16	8UF	908	MAFM-8N8UF-	44.7(1.76)	11.2(0.44)	11/16	10.7(0.42)	310(4500)
3/4	1 1/16-12	12UF	912	MAMF-8N12UF-	50.5(1.99)	15.0(0.59)	1 3/8	16.7(0.66)	248(3600)
1	1 5/16-12	16UF	916	MAMF-16N16UF-	53.8(2.12)	15.0(0.59)	1 5/8	22.4(0.88)	199(2900)

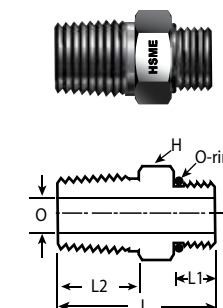
MAMF-N/R Внешняя резьба NPT / Внутренняя коническая резьба ISO



NPT дюймы	Резьба ISO дюймы	Основной код заказа	Габариты, мм (дюймы)				Ном. параметры давления, бар (фунт./кв. дюйм)	
			L	L1	H	O	SS, C	B
1/4	1/4	MAMF-4N4R-	36.3 (1.43)	14.2 (0.56)	3/4	7.1 (0.28)	454 (6600)	227 (3300)
3/8	3/8	MAMF-6N6R-	38.4 (1.51)	14.2 (0.56)	7/8	9.6 (0.38)	365 (5300)	179 (2600)
1/2	1/2	MAMF-8N8R-	49.8 (1.96)	19.1 (0.75)	1 1/16	11.9 (0.47)	337 (4900)	165 (2400)

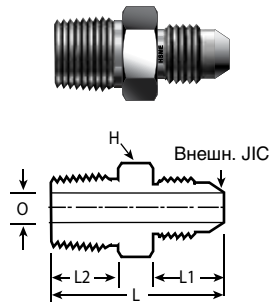
MA-N/UF Внешняя резьба NPT / Внешняя цилиндрическая резьба SAE

NPT дюймы	Наружная резьба SAE			Основной код заказа	Габариты, мм (дюймы)					Ном.парам. давления, бар (фунт./кв. дюйм)
	Размер	Обозначение	Размер кольца		L	L1	L2	H	O	
1/4	7/16-20	4UF	904	MA-4N4UF-	30.5 (1.20)	9.1 (0.36)	14.2 (0.56)	9/16	5.1 (0.20)	310 (4500)
3/8	9/16-18	6UF	906	MA-6N6UF-	32.0 (1.26)	9.9 (0.39)	14.2 (0.56)	11/16	7.1 (0.28)	310 (4500)
1/2	3/4-16	8UF	908	MA-8N8UF-	38.9 (1.53)	11.2 (0.44)	19.1 (0.75)	7/8	10.7 (0.42)	310 (4500)
3/4	1 1/16-12	12UF	912	MA-8N8UF-	44.4 (1.75)	15.0 (0.59)	19.21 (0.75)	1 1/4	15.7 (0.62)	248 (3600)
1	1 5/16-12	16UF	916	MA-16N16UF-	50.8 (2.00)	15.0 (0.59)	23.9 (0.94)	1 1/2	22.4 (0.88)	199 (2900)



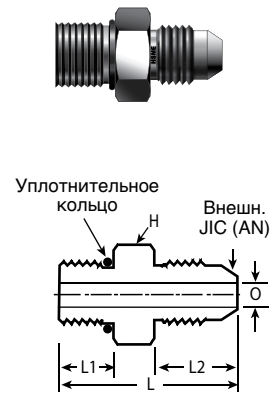
ПЕРЕХОДНИКИ

MA-N/T Внешняя резьба NPT / Внешняя резьба JIC (AN)



NPT дюймы	Резьба JIC (AN)		Основной код заказа	Габариты, мм (дюймы)					Ном.парам. давления, бар (фунт./кв. дюйм)
	OD Трубки	JICРезьба		L	L1	L2	H	O	
1/4	1/4	7/16-20	MA-4N4T-	35.6 (1.40)	13.0 (0.55)	14.2 (0.56)	9/16	4.3 (0.17)	344 (5000)
1/4	3/8	9/16-18	MA-4N6T-	36.3 (1.43)	14.2 (0.56)	14.2 (0.56)	5/8	7.1 (0.28)	344 (5000)
3/8	3/8	9/16-18	MA-8N6T-	36.3 (1.43)	14.2 (0.56)	14.2 (0.56)	11/16	7.6 (0.30)	344 (5000)
1/2	1/2	3/4-16	MA-8N8T-	44.4 (1.75)	16.8 (0.66)	19.0 (0.75)	7/8	9.9 (0.39)	310 (4500)
3/4	3/4	1 1/16-12	MA-12N12T-	50.5 (1.99)	21.8 (0.86)	19.0 (0.75)	1 1/8	15.5 (0.61)	241 (3500)
1	1	1 5/16-12	MA-16N16T-	58.4 (2.30)	23.1 (0.94)	23.9(0.94)	1 3/8	21.3(0.84)	206 (3000)

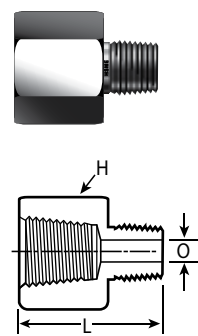
MA-UF/T Наружная цилиндрическая резьба SAE / Внешняя резьба JIC (AN)



Размер	Наружная резьба SAE		Резьба JIC (AN)		Основной код заказа	Габариты, мм (дюймы)					Ном.парам. давления, бар (фунт./кв. дюйм)
	Обозна- чение	Размер кольца	OD трубки	JIC резьба		L	L1	L2	H	O	
7/16-20	4UF	904	1/4	7/16-20	MA-4UF4T-	30.2 (1.19)	9.1 (0.36)	14.0 (0.55)	9/16	4.3 (0.17)	310 (4500)
9/16-18	6UF	906	3/8	9/16-18	MA-6UF6T-	32.0 (1.26)	9.9 (0.39)	14.2 (0.56)	11/16	7.4 (0.29)	310 (4500)
3/4-16	8UF	908	1/2	3/4-16	MA-8UF8T-	36.6 (1.44)	11.2 (0.44)	16.8 (0.66)	7/8	9.9 (0.39)	310 (4500)
1 1/16-12	12UF	912	3/4	1 1/16-12	MA-12UF12T-	47.5 (1.87)	15.0 (0.59)	21.8 (0.86)	1 1/4	15.5 (0.61)	241 (3500)
1 5/16-12	16UF	916	1	1 5/16-12	MA-16UF16T-	50.3 (1.98)	15.0 (0.59)	23.1 (0.91)	1 1/2	21.3 (0.84)	199 (2900)

РЕДУЦИРУЮЩИЙ ПЕРЕХОДНИК

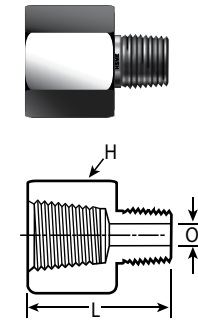
MRAFM-N Внутренняя / Внешняя резьба NPT



Внутр.NPT дюймы	Наруж.NPT дюймы	Основной код заказа	Габариты, мм (дюймы)			Номин. параметры давления, бар (фунт./кв. дюйм)	
			L	H	O	SS, C	B
1/8	1/16	MRAFM-2N1N-	27.7 (1.09)	9/16	3.0 (0.12)	447 (6500)	220 (3200)
1/4	1/8	MRAFM-4N2N-	32.0 (1.26)	3/4	4.8 (0.19)	454 (6600)	227 (3300)
3/8	1/8	MRAFM-6N2N-	33.8 (1.33)	7/8	4.8 (0.19)	(365) 5300	179 (2600)
3/8	1/4	MRAFM-6N4N-	38.1 (1.50)	7/8	7.1 (0.28)	(365) 5300	179 (2600)
1/2	1/8	MRAFM-8N2N-	40.1 (1.58)	1 1/16	4.8 (0.19)	337 (4900)	165 (2400)
1/2	1/4	MRAFM-8N4N-	44.7 (1.76)	1 1/16	7.1 (0.28)	337 (4900)	165 (2400)
1/2	3/8	MRAFM-8N6N-	44.4 (1.75)	1 1/16	9.6 (0.38)	337 (4900)	165 (2400)
3/4	1/4	MRAFM-12N4N-	47.0 (1.85)	1 5/16	7.1 (0.28)	316 (4600)	158 (2300)
3/4	3/8	MRAFM-12N6N-	46.2 (1.82)	1 5/16	9.6 (0.38)	316 (4600)	158 (2300)
3/4	1/2	MRAFM-12N8N-	51.3 (2.02)	1 5/16	11.9 (0.47)	316 (4600)	158 (2300)
1	1/4	MRAFM-16N4N-	49.8 (1.96)	1 5/8	7.1 (0.28)	303 (4400)	151 (2200)
1	1/2	MRAFM-16N8N-	54.9 (2.16)	1 5/8	11.9 (0.47)	303 (4400)	151 (2200)
1	3/4	MRAFM-16N12N-	55.1 (2.17)	1 5/8	15.7 (0.62)	303 (4400)	151 (2200)
Толстостенные на давления 10 000 фунт./кв. дюйм							
1/2	1/4	MRAFM10K-8N4N-SS	46.0 (1.81)	1 1/2	5.8 (0.23)	689 (10 000)	-

РЕДУЦИРУЮЩИЕ ПЕРЕХОДНИКИ

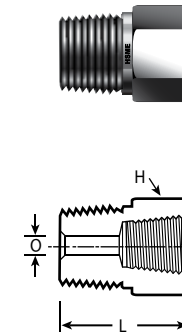
MRAFM-R Внутренняя / Внешняя коническая резьба ISO



Внутренняя резьба ISO дюймы	Наружнаярезьба ISO дюймы	Основной код заказа	Габариты, мм (дюймы)			Ном.параметры давления, бар (фунт./кв. дюйм)	
			L	H	O	SS, C	B
1/4	1/8	MRAFM-4R2R-	32.0 (1.26)	3/4	4.8(0.19)	454 (6600)	227 (3300)
3/8	1/4	MRAFM-6R4R-	38.1 (1.50)	7/8	7.1(0.28)	365 (5300)	179 (2600)
1/2	1/4	MRAFM-8R4R-	44.7 (1.76)	1 1/16	7.1(0.28)	337 (4900)	165 (2400)
1/2	3/8	MRAFM-8R6R-	44.4 (1.75)	1 1/16	9.6(0.38)	337 (4900)	165 (2400)

ПЕРЕХОДНЫЕ ВТУЛКИ С ШЕСТИГРАННИКОМ

MHRB-N Внешняя / Внутренняя резьба NPT



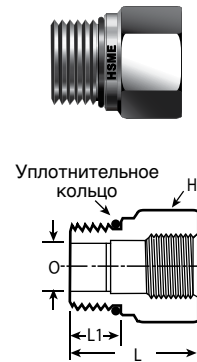
Наруж. NPT дюймы	Внутрен NPT дюймы	Основной код заказа	Габариты, мм (дюймы)			Номин. параметры давления, бар (фунт./кв. дюйм)	
			L	H	O	SS, C	B
1/8	1/16	MHRB-2N1N-	26.2 (1.03)	7/16	4.8 (0.19)	461 (6700)	227 (3300)
1/4	1/8	MHRB-4N2N-	26.9 (1.06)	9/16	7.1 (0.28)	447 (6500)	227 (3300)
3/8	1/8	MHRB-6N2N-	21.8 (0.86)	11/16	8.6 (0.34)	633 (9200)	323 (4700)
	1/4	MHRB-6N4N-	30.2 (1.19)	3/4	9.6 (0.38)	454 (6 00)	227 (3300)
1/2	1/8	MHRB-8N2N-	27.4 (1.08)	7/8	8.6 (0.34)	840 (12 200)	427 (6200)
	1/4	MHRB-8N4N-			11.4 (0.45)	571 (8300)	303 (4400)
	3/8	MHRB-8N6N-			11.9 (0.47)	365 (5300)	179 (2600)
3/4	1/4	MHRB-12N4N-	27.4 (1.08)	1 1/16	11.4 (0.45)	826 (12 000)	413 (6000)
	3/8	MHRB-12N6N-			15.0 (0.59)	564 (8200)	296 (4300)
	1/2	MHRB-12N8N-			15.7 (0.62)	337 (4900)	165 (2400)
1	1/4	MHRB-16N4N-	34.8 (1.37)	1 3/8	11.4 (0.45)	999 (14 500)	509 (7400)
	3/8	MHRB-16N6N-			15.0 (0.59)	799 (11 600)	406 (5900)
	1/2	MHRB-16N8N-			18.5 (0.73)	592 (8600)	296 (4300)
	3/4	MHRB-16N12N-	47.0 (1.85)		22.4 (0.88)	365 (5300)	179 (2600)

MHRB-R Внешняя / Внутренняя коническая резьба ISO

Наруж. резьба ISO дюймы	Внутрен. резьба ISO дюймы	Основной код заказа	Габариты, мм (дюймы)			Номин. параметры давления, бар (фунт./кв. дюйм)	
			L	H	O	SS, C	B
1/4	1/8	MHRB-4R2R-	26.9 (1.06)	9/16	7.1 (0.28)	447 (6500)	220 (3200)
3/8	1/4	MHRB-6R4R-	30.2 (1.19)	3/4	9.6 (0.38)	454 (6600)	227 (3300)
1/2	1/4	MHRB-8R4R-	27.4 (1.08)	7/8	11.2 (0.44)	571 (8300)	303 (4400)
	3/8	MHRB-8R6R-	35.8 (1.41)	7/8	11.9 (0.47)	365 (5300)	179 (2600)

ПЕРЕХОДНИКИ

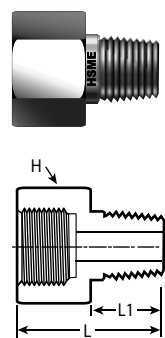
MR-UF/U Внешняя / Внутренняя цилиндрическая резьба SAE



Наружная резьба SAE			Внутренняя резьба SAE		Основной код заказа	Габариты, мм (дюймы)				Ном.парам давления, бар (фунт./кв. дюйм) SS, C
Размер	Обозначение	Размер кольца	Размер	Обозначение		L	L1	H	O	
3/4-16	8UF	908	7/16 - 20	4U	MR-8UF4U-	24.9 (0.98)	11.2 (0.44)	7/8	9.9 (0.39)	310 (4500)
3/4-16	8UF	908	9/16 - 18	6U	MR-8UF6U-	30.2 (1.19)	11.2 (0.44)	1	10.7 (0.42)	310 (4500)
7/8 - 14	10UF	910	9/16 - 18	6U	MR-10UF6U-	27.9 (1.10)	12.7 (0.50)	1	12.7 (0.50)	248 (3600)
7/8 - 14	10UF	910	3/4 - 16	8U	MR-10UF8U-	36.1 (1.42)	2.7 (0.50)	1 3/16	12.7 (0.50)	248 (3600)
1 1/16-12	12UF	912	3/4 - 16	8U	MR-12UF8U-	32.3 (1.27)	15.0 (0.59)	1 1/4	16.5 (0.65)	248 (3600)
1 5/16-12	16UF	916	1 1/16-12	12U	MR-16UF12U-	40.9 (1.61)	15.0 (0.59)	1 5/8	22.1 (0.87)	199 (2900)
1 5/8 - 12	20UF	920	1 5/16 - 12	16U	MR-20UF16U-	50.3 (1.98)	15.0 (0.59)	2 1/8	27.7 (1.09)	158 (2300)
1 7/8 - 12	24UF	924	1 5/16 - 12	16U	MR-24UF16U-	32.3 (1.27)	15.0 (0.59)	2 1/8	31.2 (1.23)	158 (2300)

ПЕРЕХОДНИКИ ДЛЯ МАНОМЕТРОВ

MGAFM-GG/N Внутренняя цилиндрическая резьба ISO / Внешняя резьба NPT



Резьба ISO	NPT дюймы	Основной код заказа	Габариты, мм (дюймы)				Ном. пар. давления, бар (фунт./кв. дюйм) SS
			L	L1	H	O	
1/4	1/4	MGAFM-4GG4N-	30.2 (1.19)	14.2 (0.56)	3/4	5.6 (0.22)	392 (5700)
3/8	3/8	MGAFM-6GG6N-	32.2 (1.27)	14.2 (0.56)	15/16	6.6 (0.26)	392 (5700)
1/2	1/2	MGAFM-8GG8N-	42.7 (1.68)	19.1 (0.75)	1 1/16	7.1 (0.28)	268 (3900)

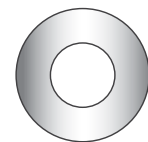
ПРОКЛАДКИ ДЛЯ МАНОМЕТРИЧЕСКИХ ПЕРЕХОДНИКОВ

Медная прокладка устанавливается на дно адаптера с внутренней резьбой (GG).

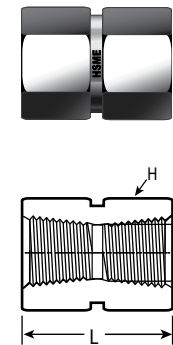
Торец наружной резьбы манометра давит на прокладку для обеспечения уплотнения.

Код заказа медной прокладки

Резьба ISO	Обозначение	Код заказа
1/4	4GG	9PP-4GG-CU
3/8	6GG	9PP-6GG-CU
1/2	8GG	9PP-8GG-CU



ШЕСТИГРАННЫЕ СОЕДИНИТЕЛЬНЫЕ МУФТЫ



MHC-N Внутренняя резьба NPT

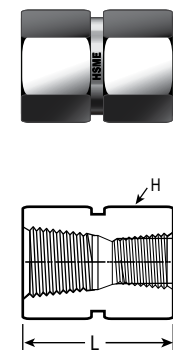
NPT дюймы	Основной код заказа	Габариты, мм (дюймы)			Номинальные параметры давления, бар (фунт./кв. дюйм)	
		L	H	O	SS, C	B
1/8	MHC-2N-	20.6 (0.81)	9/16	8.6 (0.34)	447 (6500)	220 (3200)
1/4	MHC-4N-	30.2 (1.19)	3/4	11.4 (0.45)	454 (6600)	227 (3300)
3/8	MHC-6N-	33.3 (1.31)	7/8	15.0 (0.59)	365 (5300)	179 (2600)
1/2	MHC-8N-	39.6 (1.56)	1 1/16	18.5 (0.73)	337 (4900)	165 (2400)
3/4	MHC-12N-	41.1 (1.62)	1 5/16	23.9 (0.94)	316 (4600)	158 (2300)
1	MHC-16N-	50.8 (2.00)	1 5/8	29.7 (1.17)	303 (4400)	151 (2200)
Толстостенные на давления 10 000 фунт./кв. дюйм						
1/4	MHC10K-4N-SS	30.2 (1.19)	1	11.4 (0.45)	689 (10 000)	-
1/2	MHC10K-8N-SS	39.6 (1.56)	1 1/2	18.5 (0.73)	689 (10 000)	-

MHC-R Внутренняя коническая резьба ISO

Резьба ISO дюймы	Основной код заказа	Габариты, мм (дюймы)			Номинальные параметры давления, бар (фунт./кв. дюйм)	
		L	H	O	SS, C	B
1/8	MHC-2R-	20.6 (0.81)	9/16	8.4 (0.33)	447 (6500)	220 (3200)
1/4	MHC-4R-	30.2 (1.19)	3/4	11.2 (0.44)	454 (6600)	227 (3300)
3/8	MHC-6R-	33.3 (1.31)	7/8	14.7 (0.58)	365 (5300)	179 (2600)
1/2	MHC-8R-	39.6 (1.56)	1 1/16	18.3 (0.72)	337 (4900)	165 (2400)

ШЕСТИГРАННЫЕ ПЕРЕХОДНЫЕ МУФТЫ

MHRC-N Внутренняя резьба NPT



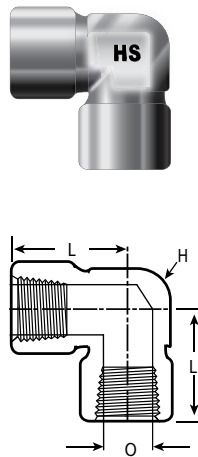
NPT дюймы	Основной код заказа	Габариты, мм (дюймы)			Номинальные параметры давления, бар (фунт./кв. дюйм)		
		L	H	O	SS, C	B	
1/4	1/8	MHRC-4N2N-	31.0 (1.22)	3/4	8.6 (0.34)	454 (6600)	227 (3300)
3/8	1/4	MHRC-6N4N-	35.1 (1.38)	7/8	11.4 (0.45)	365 (5300)	179 (2600)
1/2	1/8	MHRC-8N2N-	39.6 (1.56)	1 1/16	8.6 (0.34)	337 (4900)	165 (2400)
1/2	1/4	MHRC-8N4N-	44.4 (1.75)	1 1/16	11.4 (0.45)	337 (4900)	165 (2400)
1/2	3/8	MHRC-8N6N-	45.2 (1.78)	1 1/16	15.0 (0.59)	337 (4900)	165 (2400)
3/4	1/4	MHRC-12N4N-	46.0 (1.81)	1 5/16	11.4 (0.45)	316 (4600)	158 (2300)
3/4	1/2	MHRC-12N8N-	52.3 (2.06)	1 5/16	18.5 (0.73)	316 (4600)	158 (2300)
1	1/2	MHRC-16N8N-	55.6 (2.19)	1 5/8	18.5 (0.73)	303 (4400)	151 (2200)
1	3/4	MHRC-16N12N-	57.2 (2.25)	1 5/8	23.9 (0.94)	303 (4400)	151 (2200)
Толстостенные на давления 10 000 фунт./кв. дюйм							
1/2	1/4	MHRC10K-8N4N-SS	44.4 (1.75)	1 1/2	11.4 (0.45)	689 (10 000)	-

MHRC-R Внутренняя коническая резьба ISO

Резьба ISO дюймы	Основной код заказа	Габариты, мм (дюймы)			Номинальные параметры давления, бар (фунт./кв. дюйм)		
		L	H	O	SS, C	B	
3/8	1/4	MHRC-6R4R-	35.1 (1.38)	7/8	11.2 (0.44)	365 (5300)	179 (2600)
1/2	1/4	MHRC-8R4R-	44.4 (1.75)	1 1/16	11.2 (0.44)	337 (4900)	165 (2400)
1/2	3/8	MHRC-8R6R-	45.2 (1.78)	1 1/16	14.7 (0.58)	337 (4900)	165 (2400)

УГОЛЬНИК

ML-N Внутренняя резьба NPT



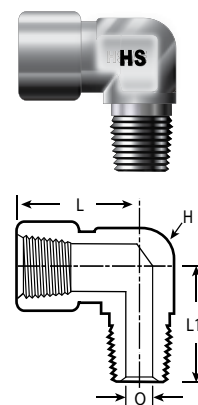
NPT дюймы	Основной код заказа	Габариты, мм (дюймы)			Номинальные параметры давления, бар (фунт./кв. дюйм)	
		L	H	O	SS, C	B
1/8	ML-2N-	26.4 (1.04)	1/2	8.6 (0.34)	427 (6200)	213 (3100)
1/4	ML-4N-	29.7 (1.17)	11/16	11.4 (0.45)	496 (7200)	248 (3600)
3/8	ML-6N-	36.1 (1.42)	13/16	15.0 (0.59)	385 (5600)	192 (2800)
1/2	ML-8N-	39.6 (1.56)	1	18.5 (0.73)	385 (5600)	192 (2800)
3/4	ML-12N-	48.8 (1.92)	1 1/4	23.9 (0.94)	351 (5100)	172 (2500)
1	ML-16N-	48.5 (1.91)	1 11/16	29.7 (1.17)	440 (6400)	220 (3200)
Толстостенные на давление 10 000 фунт./кв. дюйм						
1/4	ML10K-4N-SS	39.6 (1.56)	1	11.4 (0.45)	689 (10 000)	
1/2	ML10K-8N-SS	50.0 (1.97)	1 11/16	18.5 (0.73)	689 (10 000)	

ML-R Внутренняя коническая резьба ISO

NPT дюймы	Основной код заказа	Габариты, мм (дюймы)			Номинальные параметры давления, бар (фунт./кв. дюйм)	
		L	H	O	SS, C	B
1/4	ML-4R-	29.7 (1.17)	11/16	11.2 (0.44)	496 (7200)	248 (3600)
3/8	ML-6R-	36.1 (1.42)	13/16	14.7 (0.58)	385 (5600)	192 (2800)
1/2	ML-8R-	39.6 (1.56)	1	18.3 (0.72)	385 (5600)	192 (2800)

УГОЛЬНИКИ С ВНЕШНЕЙ РЕЗЬБОЙ

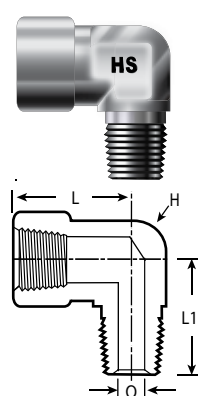
MSL-N Внутренняя / Внешняя резьба NPT



NPT дюймы	Основной код заказа	Габариты, мм (дюймы)				Номинальные параметры давления, бар (фунт./кв. дюйм)	
		L	L1	H	O	SS, C	B
1/16	MSL-1N-	21.8 (0.86)	22.4 (0.88)	7/16	3.0 (0.12)	633 (9200)	316 (4600)
1/8	MSL-2N-	26.4 (1.04)	22.1 (0.87)	1/2	4.8 (0.19)	427 (6200)	213 (3100)
1/4	MSL-4N-	29.7 (1.17)	29.7 (1.17)	11/16	7.1 (0.28)	496 (7200)	248 (3600)
3/8	MSL-6N-	36.1 (1.42)	32.0 (1.26)	13/16	9.6 (0.38)	385 (5600)	192 (2800)
1/2	MSL-8N-	39.6 (1.56)	39.6 (1.56)	1	11.9 (0.47)	385 (5600)	192 (2800)
3/4	MSL-12N-	48.8 (1.92)	42.4 (1.67)	1 1/4	15.7 (0.62)	351 (5100)	172 (2500)
1	MSL-16N-	48.5 (1.91)	49.3 (1.94)	1 11/16	22.4 (0.88)	365 (5300)	179 (2600)

ПЕРЕХОДНЫЕ УГОЛЬНИКИ С ВНЕШНЕЙ РЕЗЬБОЙ

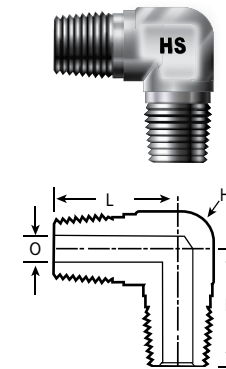
MRSL-N Внутренняя / Внешняя резьба NPT



Внутрен. NPT дюймы	Наруж. NPT дюймы	Основной код заказа	Габариты, мм (дюймы)				Номинальные параметры давления, бар (фунт./кв. дюйм)	
			L	L1	H	O	SS, C	B
1/8	1/16	MRSL-2N1N-	26.4 (1.04)	22.1 (0.87)	1/2	3.0 (0.12)	427 (6200)	213 (3100)
1/4	1/8	MRSL-4N2N-	29.7 (1.17)	25.4 (1.00)	11/16	4.8 (0.19)	496 (7200)	248 (3600)
3/8	1/4	MRSL-6N4N-	36.1 (1.42)	32.0 (1.26)	13/16	7.1 (0.28)	385 (5600)	192 (2800)
1/2	1/4	MRSL-8N4N-	39.6 (1.56)	35.1 (1.38)	1	7.1 (0.28)	385 (5600)	192 (2800)
1/2	3/8	MRSL-8N6N-	39.6 (1.56)	35.1 (1.38)	1	9.6 (0.38)	385 (5600)	192 (2800)

РЕЗЬБОВЫЕ УГОЛЬНИКИ

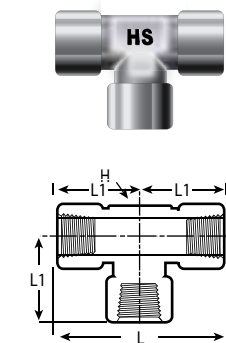
ML-N Внешняя резьба NPT



NPT дюймы	Основной код заказа	Габариты, мм (дюймы)			Номинальные параметры давления, бар (фунт./кв. дюйм)	
		L	H	O	SS, C	B
1/8	MML-2N-	22.4 (0.88)	7/16	4.8 (0.19)	689 (10 000)	344 (5000)
1/4	MML-4N-	26.7 (1.05)	1/2	7.1 (0.28)	551 (8000)	275 (4000)
3/8	MML-6N-	29.7 (1.17)	11/16	9.6 (0.38)	537 (7800)	268 (3900)
1/2	MML-8N-	36.8 (1.45)	13/16	11.9 (0.47)	530 (7700)	261 (3800)

ТРОЙНИКИ

MT-N Внутренняя резьба NPT



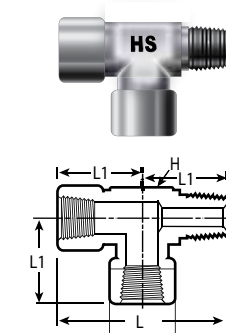
NPT дюймы	Основной код заказа	Габариты, мм (дюймы)				Номинальные параметры давления, бар (фунт./кв. дюйм)	
		L	L1	H	O	SS, C	B
1/8	MT-2N-	52.8 (2.08)	26.4 (1.04)	1/2	8.6 (0.34)	427 (6200)	213 (3100)
1/4	MT-4N-	59.4 (2.34)	29.7 (1.17)	11/16	11.4 (0.45)	496 (7200)	248 (3600)
3/8	MT-6N-	72.1 (2.84)	36.1 (1.42)	13/16	15.0 (0.59)	385 (5600)	192 (2800)
1/2	MT-8N-	79.2 (3.12)	39.6 (1.56)	1	18.5 (0.73)	385 (5600)	192 (2800)
3/4	MT-12N-	97.5 (3.84)	48.8 (1.92)	1 1/4	23.9 (0.94)	351 (5100)	172 (2500)
1	MT-16N-	97.0 (3.82)	48.5 (1.91)	1 11/16	29.7 (1.17)	440 (6400)	220 (3200)
Толстостенные на давление 10 000 фунт./кв. дюйм							
1/4	MT10K-4N-SS	79.2 (3.12)	39.6 (1.56)	1	11.4 (0.45)	689 (10 000)	-
1/2	MT10K-8N-SS	100.0 (3.94)	50.0 (1.97)	1 11/16	18.5 (0.73)	689 (10 000)	-

MT-R Внутренняя коническая резьба ISO

NPT дюймы	Основной код заказа	Габариты, мм (дюймы)				Номинальные параметры давления, бар (фунт./кв. дюйм)	
		L	L1	H	O	SS, C	B
1/4	MT-4R-	59.4 (2.34)	29.7 (1.17)	11/16	11.2 (0.44)	496 (7200)	248 (3600)
3/8	MT-6R-	72.1 (2.84)	36.1 (1.42)	13/16	14.7 (0.58)	385 (5600)	192 (2800)
1/2	MT-8R-	79.2 (3.12)	39.6 (1.56)	1	18.3 (0.72)	385 (5600)	192 (2800)

ТРОЙНИК С ВНЕШНЕЙ РЕЗЬБОЙ

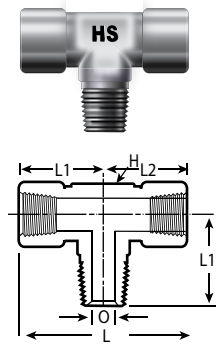
MRT-N Внешняя и внутренняя резьбы NPT



NPT дюймы	Основной код заказа	Габариты, мм (дюймы)					Номинальные параметры давления, бар (фунт./кв. дюйм)	
		L	L1	L2	H	O	SS, C	B
1/8	MRT-2N-	48.5 (1.91)	26.4 (1.04)	22.1 (0.87)	1/2	4.8(0.19)	427 (6200)	213 (3100)
1/4	MRT-4N-	59.4 (2.34)	29.7 (1.17)	29.7 (1.17)	11/16	7.1(0.28)	496 (7200)	248 (3600)
3/8	MRT-6N-	68.1 (2.68)	36.1 (1.42)	32.0 (1.26)	13/16	9.6(0.38)	385 (5600)	192 (2800)
1/2	MRT-8N-	79.2 (3.12)	39.6 (1.56)	39.6 (1.56)	1	11.9(0.47)	385 (5600)	192 (2800)
3/4	MRT-12N-	91.2 (3.59)	48.8 (1.92)	42.4 (1.67)	1 1/4	15.7(0.62)	351 (5100)	172 (2500)

ТРОНИКИ С ОТВОДОМ

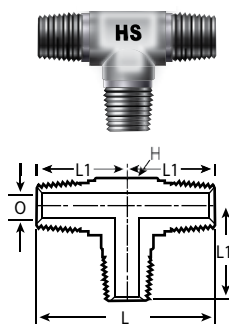
МВТ-N Внутренняя / Внешняя резьба NPT



NPT дюймы	Основной код заказа	Габариты, мм (дюймы)					Номинальные параметры давления, бар (фунт./кв. дюйм)	
		L	L1	L2	H	O	SS, C	B
1/8	МВТ-2N-	52.8 (2.08)	22.1 (0.87)	26.4 (1.04)	1/2	4.8 (0.19)	427 (6200)	213 (3100)
1/4	МВТ-4N-	59.4 (2.34)	29.7 (1.17)	29.7 (1.17)	11/16	7.1 (0.28)	496 (7200)	248 (3600)
3/8	МВТ-6N-	72.1 (2.84)	32.0 (1.26)	36.1 (1.42)	13/16	9.6 (0.38)	385 (5600)	192 (2800)
1/2	МВТ-8N-	79.2 (3.12)	39.6 (1.56)	39.6 (1.56)	1	11.9 (0.47)	385 (5600)	192 (2800)

РЕЗЬБОВЫЕ ТРОЙНИКИ

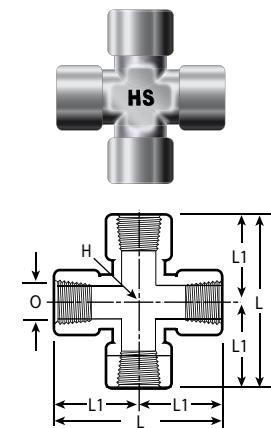
ММТ-N Внешняя резьба NPT



NPT дюймы	Основной код заказа	Габариты, мм (дюймы)				Номинальные параметры давления, бар (фунт./кв. дюйм)	
		L	L1	H	O	SS, C	B
1/8	ММТ-2N-	44.7 (1.76)	22.4 (0.88)	7/16	4.8 (0.19)	689 (10 000)	344 (5000)
1/4	ММТ-4N-	53.3 (2.10)	26.7 (1.05)	1/2	7.1 (0.28)	551 (8000)	275 (4000)
3/8	ММТ-6N-	59.4 (2.34)	29.7 (1.17)	11/16	9.6 (0.38)	537 (7800)	268 (3900)
1/2	ММТ-8N-	73.7 (2.90)	36.8 (1.45)	13/16	11.9 (0.47)	530 (7700)	261 (3800)

КРЕСТОВИНЫ

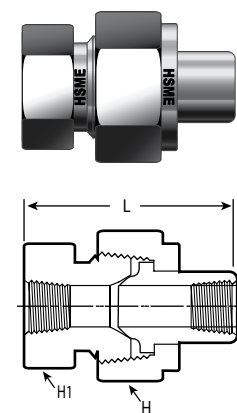
МХ-N Внутренняя резьба NPT



NPT дюймы	Основной код заказа	Габариты, мм (дюймы)				Номинальные параметры давления, бар (фунт./кв. дюйм)	
		L	L1	H	O	SS, C	B
1/8	МХ-2N-	52.8(2.08)	26.4 (1.04)	1/2	8.6 (0.34)	427 (6200)	213 (3100)
1/4	МХ-4N-	59.4(2.34)	29.7 (1.17)	11/16	11.4 (0.45)	496 (7200)	248 (3600)
3/8	МХ-6N-	72.1(2.84)	36.1 (1.42)	13/16	15.0 (0.59)	385 (5600)	192 (2800)
1/2	МХ-8N-	79.2(3.12)	39.6 (1.56)	1	18.5 (0.73)	385 (5600)	192 (2800)
3/4	МХ-12N-	97.5(3.84)	48.8 (1.92)	1 1/4	23.9 (0.94)	351 (5100)	172 (2500)
1	МХ-16N-	97.0(3.82)	48.5 (1.91)	1 11/16	29.7 (1.17)	440 (6400)	220 (3200)

МУФТОВЫЕ ШАРОВЫЕ СОЕДИНЕНИЯ

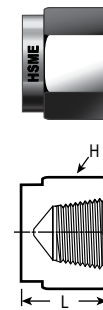
МВJ-N Внутренняя резьба NPT



NPT дюймы	Полный код заказа	Габариты, мм (дюймы)				Номинальные параметры давления, бар (фунт./кв. дюйм)
		L	H	H1	O	
1/8	МВJ-2N-SSA	46.0 (1.81)	1 1/8	15/16	6.8 (0.27)	578 (8400)
1/4	МВJ-4N-SSA	59.4 (2.34)	1 3/8	1 3/16	9.1 (0.36)	454 (6600)
3/8	МВJ-6N-SSA	63.5 (2.50)	1 1/2	1 5/16	13.2 (0.52)	365 (5300)
1/2	МВJ-8N-SSA	68.3 (2.69)	1 3/4	1 5/8	15.7 (0.62)	413 (6000)
3/4	МВJ-12N-SSA	79.2 (3.12)	2 1/8	1 7/8	22.4 (0.88)	316 (4600)
1	МВJ-16N-SSA	90.4 (3.56)	2 1/2	2 3/8	26.2 (1.03)	468 (6800)

ТРУБНЫЕ КОЛПАКИ

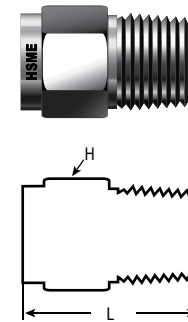
МРС-N Внутренняя резьба NPT



NPT дюймы	Основной код заказа	Габариты, мм (дюймы)	
		L	H
1/8	МРС-2N-	19.1 (0.75)	9/16
1/4	МРС-4N-	23.1 (0.91)	3/4
3/8	МРС-6N-	26.2 (1.03)	7/8
1/2	МРС-8N-	34.0 (1.34)	1 1/16
3/4	МРС-12N-	36.6 (1.44)	1 5/16
1	МРС-16N-	41.1 (1.62)	1 5/8
Толстостенные на давление 10 000 фунт./кв. дюйм			
1/4	МРС10K-4N-SS	28.2 (1.11)	1
1/2	МРС10K-8N-SS	40.1 (1.58)	1 1/2

ТРУБНЫЕ ЗАГЛУШКИ

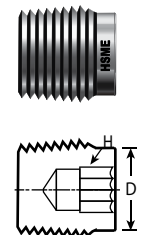
МРР-N Внешняя резьба NPT



NPT дюймы	Основной код заказа	Габариты, мм (дюймы)	
		L	H
1/16	МРР-1N-	19.1 (0.75)	5/16
1/8	МРР-2N-	19.1 (0.75)	7/16
1/4	МРР-4N-	24.4 (0.96)	9/16
3/8	МРР-6N-	25.1 (0.99)	11/16
1/2	МРР-8N-	30.7 (1.21)	7/8
3/4	МРР-12N-	30.7 (1.21)	1 1/16
1	МРР-16N-	38.1 (1.50)	1 3/8

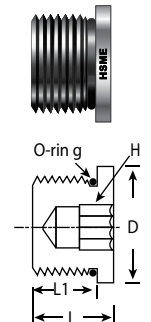
ПОЛЫЕ ШЕСТИГРАННЫЕ ЗАГЛУШКИ

МНР-N Внешняя резьба NPT



NPT дюймы	Полный код заказа	Габариты, мм (дюймы)			
		L	L1	D	H
1/8	МНР-2N-SS	10.4 (0.41)	7.4 (0.29)	9.4 (0.37)	3/16
1/4	МНР-4N-SS	15.5 (0.61)	12.4 (0.49)	12.1 (0.48)	1/4
3/8	МНР-6N-SS	15.0 (0.59)	11.9 (0.47)	15.7 (0.62)	5/16
1/2	МНР-8N-SS	19.3 (0.76)	16.2 (0.64)	19.3 (0.76)	3/8

МНР-UF Внешняя цилиндрическая резьба SAE

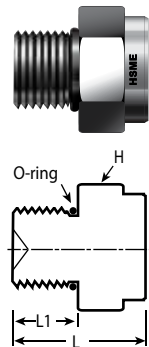


Внешняя резьба SAE			Основной код заказа	Габариты, мм (дюймы)			
Размер дюймы	Обозначение	Размер кольцо		L	L1	D	H
7/16-20	4UF	904	МНР-4UF-	11.4 (0.45)	9.1 (0.36)	14.2 (0.56)	3/16
9/16-18	6UF	906	МНР-6UF-	12.2 (0.48)	9.9 (0.39)	17.5 (0.69)	1/4
3/4-16	8UF	908	МНР-8UF-	14.2 (0.56)	11.2 (0.44)	22.4 (0.88)	5/16
1 1/16-12	12UF	912	МНР-12UF-	19.1 (0.75)	15.0 (0.59)	31.8 (1.25)	9/16
1 5/16-12	16UF	916	МНР-16UF-	19.1 (0.75)	15.0 (0.59)	38.1 (1.50)	5/8

ТРУБНЫЕ ФИТИНГИ

ЗАГЛУШКИ С ШЕСТИГРАННОЙ ГОЛОВКОЙ

МННР-UF Внешняя цилиндрическая резьба SAE



Внешняя резьба SAE			Основной код заказа	Габариты, мм (дюймы)		
Размер дюймы	Обозначение	Размер кольца		L	L1	H
7/16-20	4UF	904	МННР-4UF-	19.3 (0.76)	9.1 (0.36)	9/16
9/16-18	6UF	906	МННР-6UF-	20.8 (0.82)	9.9 (0.39)	11/16
3/4-16	8UF	908	МННР-8UF-	22.6 (0.89)	11.2 (0.44)	7/8
1 1/16-12	12UF	912	МННР-12UF-	28.4 (1.12)	15.0 (0.59)	1 1/4
1 5/16-12	16UF	916	МННР-16UF-	30.0 (1.18)	15.0 (0.59)	1 1/2

ИНСТРУКЦИЯ ПО МОНТАЖУ ТРУБНЫХ ФИТИНГОВ

А) Уплотнители трубной резьбы

Используются два основных уплотнителя: лента PTFE и анаэробный герметик. Лента PTFE имеет температурный предел до 230°C (450°F). Для температур выше используйте высокотемпературный уплотнитель.

В) Применение ленты PTFE для внешней резьбы



1. Очистите наружную и внутренние резьбы.
2. Используйте ленту подходящего размера под резьбу. Смотри таблицу ниже.
3. Намотайте ленту, начиная с первого витка. Не перематывайте первый виток, так как лента может соприкоснуться со средой.
4. Обмотайте ленту плотно вокруг резьбы.
5. Обмотку проделайте по часовой стрелке по направлению резьбы (NPT - это правая резьба)
6. Уплотните ленту в витки, особенно в месте основного уплотнения.
 - Рекомендуется наматывать не более 1.5 слоев на каждый виток.
7. Для любого размера должно быть покрыто минимум семь (7) витков.

Размер NPT	Лента PTFE Размер	Количество витков
1/8, 1/4 и 3/8 дюйма	1/4 дюйма (6.4мм)	7
1/2 дюйма и выше	1/2 дюйма (12.7мм)	

С) Финальная сборка

1. Затяните вручную наружную резьбу во внутреннее соединение.
2. Затяните с помощью ключа шестигранник фитинга с наружной резьбой, удерживая вторым ключом фитинг со внутренней резьбой.
3. Рекомендуемое количество оборотов ключом указано в таблице ниже.

NPT размер, дюймы	1/8	1/4	3/8	1/2	3/4	1	1 1/4	1 1/2
Количество оборотов после ручной затяжки	2.0 - 3.0					1.5 - 2.5		

Примечание: Количество затягиваний ключом может варьироваться в зависимости от способа производства резьб и их эластичности и/или прочности, а также сочетания разных частей при сборке.



Затяжка NPT: Вершина и основание витка не контактируют. Контактуют только грани.

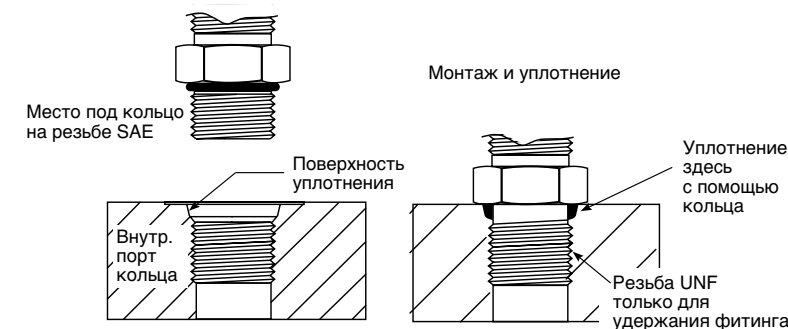
Уплотнение резьб NPT

Лента, как и смазка, позволяет улучшить уплотнение резьбы, уменьшить износ, а также заполнить объем между вершиной и основанием витка резьб.

Когда резьбовое соединение выполнено, уплотнение происходит по гладким граням резьбы. В NPT соединении отсутствуют какие-либо утечки уплотнителя в местах соприкосновения, как показана на рисунке.

Использование уплотнителя позволяет достичь полной герметичности соединения.

Уплотнение цилиндрической резьбы SAE (UNF)



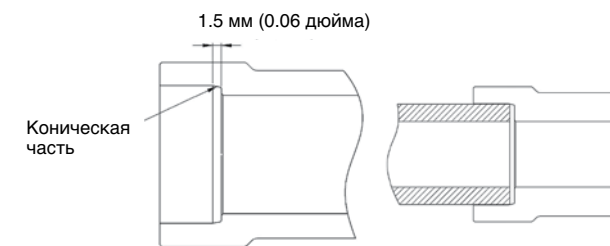
Покрытие резьб

Если требуется покрытие резьб, возможно понадобится их модифицировать с тем, чтобы обеспечить те же самые характеристики уже покрытых частей.

Уплотнение и монтаж - это не две разные функции в резьбовых соединениях SAE.

Резьбы UNF обеспечивают только удержание фитинга, а уплотнение достигается за счет высокопрочных колец, устанавливаемых в паз в верхней части внутренней резьбы

ФИТИНГИ ПОД ПРИВАРКУ



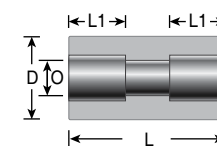
Внутренний диаметр раструба имеет коническую донную часть, что позволяет зафиксировать трубку в соединении и обеспечить необходимый зазор в 1.5 мм (0.06 дюйма) согласно стандарта ANSI/ASME B16.11. Коническая часть позволяет избежать сварщику неточностей в подгонке необходимого зазора в фитинге.

Эта особенность позволяет проводить последовательную сварку соединений без расстыковки предварительно собранной системы.

МУФТА

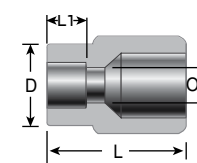
MSWU-T Приварка враструб

Трубка OD	Полный код заказа	Габариты, мм (дюймы)				Ном. парам. давления, бар (фунт./кв. дюйм)
		L	L1	D	O	
1/4	MSWU-4T-SS	19.0 (0.75)	7.1 (0.28)	12.2 (0.48)	4.8 (0.19)	737 (10 700)
3/8	MSWU-6T-SS	22.4 (0.88)	7.9 (0.31)	15.2 (0.60)	7.1 (0.28)	558 (8100)
1/2	MSWU-8T-SS	26.9 (1.06)	9.7 (0.38)	18.5 (0.73)	10.4 (0.41)	454 (6600)
3/4	MSWU-12T-SS	33.3 (1.31)	11.2 (0.44)	26.4 (1.04)	16.0 (0.63)	406 (5900)
1	MSWU-16T-SS	36.6 (1.44)	15.7 (0.62)	34.5 (1.36)	22.4 (0.88)	385 (5600)



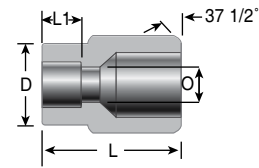
MSWBWU-T Приварка встык / Приварка в раструб

Враструб Трубка OD	Встык Трубка OD Толщина стенки		Полный код заказа	Габариты, мм (дюймы)				Ном. парам. давления, бар (фунт./кв. дюйм)
	L	L1		D	O			
1/8	1/4	2.0 (0.08)	MSWBWU-2T4T-SS	14.2 (0.56)	2.5 (0.10)	7.4 (0.29)	2.3 (0.09)	868 (12 600)
1/4	3/8	1.8 (0.07)	MSWBWU-4T6T-SS	19.0 (0.75)	7.1 (0.28)	12.2 (0.48)	4.8 (0.19)	564 (8200)
1/4	1/2	2.2 (0.09)	MSWBWU-4T8T-SS	22.4 (0.88)		12.7 (0.50)		516 (7500)
3/8			MSWBWU-6T8T-SS		7.9 (0.31)	15.2 (0.60)	8.3 (0.33)	516 (7500)
1/2	3/4	2.8 (0.11)	MSWBWU-8T12T-SS	28.4 (1.12)	9.7 (0.38)	19.0 (0.75)	10.4 (0.41)	434 (6300)
1/2	1	3.2 (0.13)	MSWBWU-8T16T-SS	35.1 (1.38)		18.5 (0.73)		365 (5300)



ФИТИНГИ ПОД ПРИВАРКУ

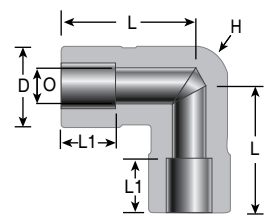
ПЕРЕХОДНИК ПОД ПРИВАРКУ ВРАСТРУБ С ТОЛСТОСТЕННЫМ ТОРЦОМ ПОД ПРИВАРКУ ВСТЫК
MSWBWU-T/P Приварка в раструб / Приварка встык



Трубка OD	Труба OD Sch 80	Полный код заказа	Габариты, мм (дюймы)				Ном. парам. давления, бар (фунт./кв. дюйм)	
			L	L1	D	O		
1/4	1/4	MSWBWU-4T4P-SS	22.4 (0.88)	7.1 (0.28)	12.2 (0.48)	4.8 (0.19)	709 (10 300)	
	1/2	MSWBWU-4T8P-SS	28.4 (1.12)				537 (7800)	
3/8	3/8	MSWBWU-6T6P-SS	26.2 (1.03)	7.9 (0.31)	15.2 (0.60)	7.1 (0.28)	558 (8100)	
	1/2	MSWBWU-6T8P-SS	28.4 (1.12)				537 (7800)	
	3/4	MSWBWU-6T12P-SS	38.1 (1.50)				454 (6600)	
	1	MSWBWU-6T16P-SS	35.1 (1.38)				413 (6000)	
1/2	3/8	MSWBWU-8T6P-SS	25.4 (1.00)	9.7 (0.38)	18.5 (0.73)	10.7 (0.42)	454 (6600)	
	1/2	MSWBWU-8T8P-SS	30.2 (1.19)				10.4 (0.41)	454 (6600)
	3/4	MSWBWU-8T12P-SS	38.1 (1.50)				10.3 (0.41)	454 (6600)
	1	MSWBWU-8T16P-SS	39.6 (1.56)				9.7 (0.38)	413 (6000)
3/4	3/4	MSWBWU-12T12P-SS	38.1 (1.50)	11.2 (0.44)	26.7 (1.05)	15.7 (0.62)	406 (5900)	

УГОЛЬНИК

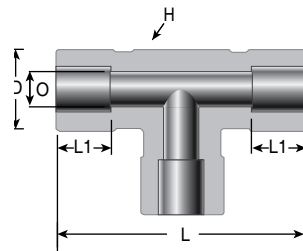
MSWL-T Приварка в раструб



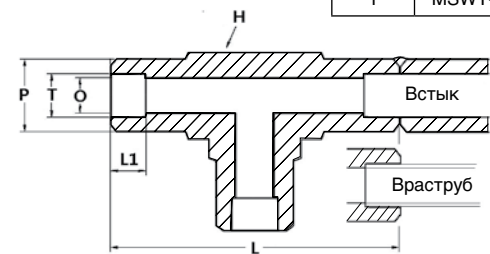
Трубка OD	Полный код заказа	Габариты, мм (дюймы)					Ном. парам. давления, бар (фунт./кв. дюйм)
		L	L1	D	O	H	
1/4	MSWL-4T-SS	21.8 (0.86)	7.1 (0.28)	13.5 (0.53)	4.8 (0.19)	7/16	737 (10 700)
3/8	MSWL-6T-SS	26.4 (1.04)	7.9 (0.31)	16.3 (0.64)	7.1 (0.28)	1/2	558 (8100)
1/2	MSWL-8T-SS	29.7 (1.17)	9.7 (0.38)	20.6 (0.81)	10.4 (0.41)	11/16	454 (6600)
3/4	MSWL-12T-SS	39.6 (1.56)	11.2 (0.44)	28.4 (1.12)	16.0 (0.63)	1	406 (5900)
1	MSWL-16T-SS	48.8 (1.92)	15.7 (0.62)	36.6 (1.44)	22.4 (0.88)	1 1/4	385 (5600)

ТРОЙНИК

MSWT-T Приварка в раструб



Трубка OD	Полный код заказа	Габариты, мм (дюймы)					Ном. парам. давления, бар (фунт./кв. дюйм)
		L	L1	D	O	H	
1/8	MSWT-2T-SS	30.0 (1.18)	2.5 (0.10)	7.4 (0.29)	2.3 (0.09)	7/16	868 (12 600)
1/4	MSWT-4T-SS	43.7 (1.72)	7.1 (0.28)	13.5 (0.53)	4.8 (0.19)	7/16	737 (10 700)
3/8	MSWT-6T-SS	52.8 (2.08)	7.9 (0.31)	16.3 (0.64)	7.1 (0.28)	1/2	558 (8100)
1/2	MSWT-8T-SS	59.4 (2.34)	9.7 (0.38)	20.6 (0.81)	10.4 (0.41)	11/16	454 (6600)
3/4	MSWT-12T-SS	79.2 (3.12)	11.2 (0.44)	26.4 (1.04)	16.0 (0.63)	1	406 (5900)
1	MSWT-16T-SS	97.5 (3.84)	15.7 (0.62)	36.8 (1.45)	22.4 (0.88)	1 1/4	385 (5600)



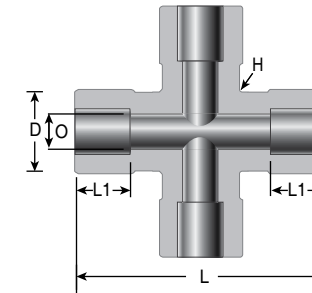
Коннектор двойного назначения

Стык фитинга MBWSWT позволяет приваривать, как встык, так и в раструб, без необходимости заботиться о правильности подбора соединения. Двойная функция применима к любому фитингу под приварку.

MBWSWT-T/P Приварка встык / Приварка в раструб

Труба OD	Трубка OD	Полный код заказа	Габариты, мм (дюймы)						Ном. парам. давления, бар (фунт./кв. дюйм)
			P	T	L	L1	O	H	
1/2	1/2	MBWSWT-8PT-SS	21.3 (0.84)	12.85 (0.51)	79.2 (3.12)	9.7 (0.38)	10.4 (0.41)	1	454 (6600)
1	1/2	MBWSWT-16P8T-SS	33.7 (1.33)		97.5 (3.84)			1 1/4	

КРЕСТОВИНА

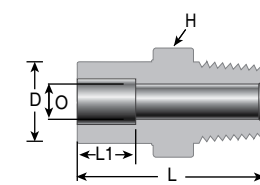


MSWX-T Приварка в раструб

Трубка OD	Полный код заказа	Габариты, мм (дюймы)					Ном. парам. давления, бар (фунт./кв. дюйм)
		L	L1	D	O	H	
1/4	MSWX-4T-SS	43.7 (1.72)	7.1 (0.28)	13.5 (0.53)	4.8 (0.19)	7/16	737 (10 700)
3/8	MSWX-6T-SS	52.8 (2.08)	7.9 (0.31)	16.3 (0.64)	7.1 (0.28)	1/2	558 (8100)
1/2	MSWX-8T-SS	59.4 (2.34)	9.7 (0.38)	20.6 (0.81)	10.4 (0.41)	11/16	454 (6600)
3/4	MSWX-12T-SS	79.2 (3.12)	11.2 (0.44)	30.5 (1.20)	16.0 (0.63)	1	406 (5900)
1	MSWX-16T-SS	97.5 (3.84)	15.7 (0.62)	36.8 (1.45)	22.4 (0.88)	1 1/4	385 (5600)

СОЕДИНИТЕЛЬ С НАРУЖНОЙ РЕЗЬБОЙ

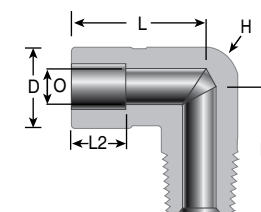
MSWMC-T/N Приварка в раструб / Внешняя резьба NPT



Трубка OD	Резьба NPT	Полный код заказа	Габариты, мм (дюймы)					Ном. парам. давления, бар (фунт./кв. дюйм)	
			L	L1	D	H	O		
1/4	1/4	MSWMC-4T4N-SS	29.2 (1.15)	7.1 (0.28)	12.2 (0.48)	9/16	4.8 (0.19)	551 (8000)	
3/8	1/4	MSWMC-6T4N-SS	31.8 (1.25)	7.9 (0.31)	15.2 (0.60)	5/8	7.1 (0.28)	551 (8000)	
	3/8	MSWMC-6T6N-SS				11/16		537 (7800)	
1/2	1/2	MSWMC-6T8N-SS	37.3 (1.47)	9.7 (0.38)	18.5 (0.73)	7/8	10.4 (0.41)	530 (7700)	
	1/4	MSWMC-8T4N-SS	33.3 (1.31)			3/4		7.1 (0.28)	454 (6600)
	3/8	MSWMC-8T6N-SS				9.7 (0.38)		9.7 (0.38)	
1/2	1/2	MSWMC-8T8N-SS	38.9 (1.53)			7/8	10.4 (0.41)		

УГОЛЬНИК С НАРУЖНОЙ РЕЗЬБОЙ

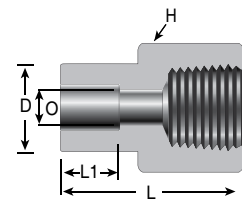
MSWML-T/N Приварка в раструб / Внешняя резьба NPT



Трубка OD	Резьба NPT	Полный код заказа	Габариты, мм (дюймы)					Ном. парам. давления, бар (фунт./кв. дюйм)	
			L	L1	L2	D	H		O
1/4	1/4	MSWML-4T4N-SS	20.1 (0.79)	26.7 (1.05)	7.1 (0.28)	12.2 (0.48)	1/2	4.8 (0.19)	551 (8000)
3/8	1/4	MSWML-6T4N-SS	26.4 (1.04)	26.7 (1.05)	7.9 (0.31)	16.3 (0.64)	11/16	7.1 (0.28)	551 (8000)
	3/8	MSWML-6T6N-SS	24.6 (0.97)	29.7 (1.17)		15.2 (0.60)			537 (7800)
1/2	1/2	MSWML-6T8N-SS	25.9 (1.02)	36.8 (1.45)	9.7 (0.38)	15.2 (0.60)	13/16	10.4 (0.41)	530 (7700)
	1/2	MSWML-8T8N-SS	27.4 (1.08)	36.8 (1.45)		18.5 (0.73)			454 (6600)

СОЕДИНИТЕЛЬ С ВНУТРЕННЕЙ РЕЗЬБОЙ

MSWFC-T/N Приварка в раструб / Внутренняя резьба NPT



Трубка OD	Резьба NPT	Полный код заказа	Габариты, мм (дюймы)					Ном.парам. давления, бар (фунт./кв. дюйм)
			L	L1	D	H	O	
1/8	1/8	MSWFC-2T2N-SS	21.1 (0.83)	2.5 (0.10)	7.4 (0.29)	9/16	2.3 (0.09)	447 (6500)
1/4	1/8	MSWFC-4T2N-SS	26.7 (1.05)	7.1 (0.28)	12.2 (0.48)	9/16	4.8 (0.19)	447 (6500)
	1/4	MSWFC-4T4N-SS	30.0 (1.18)			3/4		454 (6600)
3/8	1/4	MSWFC-6T4N-SS	31.5 (1.24)	7.9 (0.31)	15.2 (0.60)	3/4	7.1 (0.28)	454 (6600)
1/2	3/8	MSWFC-8T6N-SS	34.5 (1.36)	9.7 (0.38)	18.5 (0.73)	7/8	10.4 (0.41)	365 (5300)
	1/2	MSWFC-8T8N-SS	40.4 (1.59)			1 1/16		337 (4900)
3/4	3/4	MSWFC-12T12N-SS	43.9 (1.73)	11.2 (0.44)	26.4 (1.04)	1 5/16	16.0 (0.63)	316 (4600)

ИНФОРМАЦИЯ ПО ЗАКАЗУ

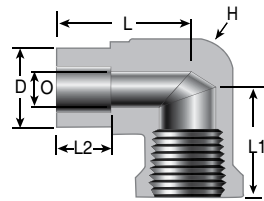
Для окончательного формирования запроса укажите обозначение материала в коде заказа. Пример: ML-6N- SS

Обозначение	Материал
SS	Нерж. сталь 316
C	Углеродистая сталь
B	Латунь

Фитинги с резьбой SAE недоступны для изготовления из латуни.

УГОЛЬНИК С ВНУТРЕННЕЙ РЕЗЬБОЙ

MSWFL-T/N Приварка в раструб / Внутренняя резьба NPT



Трубка OD	Резьба NPT	Полный код заказа	Габариты, мм (дюймы)						Ном.парам. давления, бар (фунт./кв. дюйм)
			L	L1	L2	D	H	O	
1/4	1/4	MSWFL-4T4N-SS	22.9 (0.90)	29.7 (1.17)	7.1 (0.28)	12.2 (0.48)	11/16	4.8 (0.19)	509 (7400)
3/8	1/4	MSWFL-6T4N-SS	25.1 (0.99)	29.7 (1.17)	7.9 (0.31)	15.2 (0.60)	11/16	7.1 (0.28)	509 (7400)
	1/2	MSWFL-6T8N-SS	28.7 (1.13)	39.6 (1.56)			1		392 (5700)
1/2	1/2	MSWFL-8T8N-SS	30.2 (1.19)	39.6 (1.56)	9.7 (0.38)	18.5 (0.73)	1	10.4 (0.41)	392 (5700)

ПОДБОР КОМПОНЕНТОВ СИСТЕМЫ

Тщательно проводите подбор компонентов для вашей системы. Ответственность за подбор элементов системы, совместимость материала, рабочего давления и температуры, а также за правильный монтаж и эксплуатацию лежит на конечном пользователе. Компания HSME

не несёт ответственности за неправильный подбор оборудования, монтаж и эксплуатацию.

GCD серия

БАЛЛОННЫЕ ПЕРЕХОДНИКИ

Рабочая температура от **-32** до **+204 °C**
Максимальное рабочее давление **300 бар**



ПО СТАНДАРТУ DIN 477
 НЕРЖАВЕЮЩАЯ СТАЛЬ И ЛАТУНЬ



Баллонные переходники серии GCD разработаны согласно стандарту DIN 477 part 1.

Баллонные переходники серии GCD разработаны для установки на баллоны с давлением до 300 бар. Подходят на различные среды в т.ч. на горючие и не горючие.

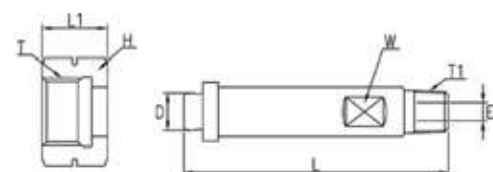
Соединение состоит из корпуса, накидной гайки и уплотнительного кольца. Уплотнительные кольца так же можно приобрести отдельно.

ОСОБЕННОСТИ

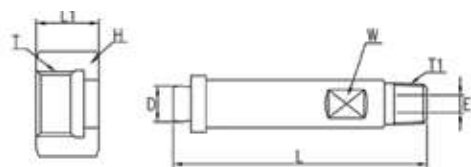
- Материалы: Нержавеющая сталь, латунь и хромированная латунь.
- Многогоразовое тефлоновое (PTFE) уплотнительное кольцо
- Можно приобрести части отдельно

ИНФОРМАЦИЯ ДЛЯ ОФОРМЛЕНИЯ ЗАКАЗА И ГАБАРИТНЫЕ РАЗМЕРЫ

Для переходника в сборе

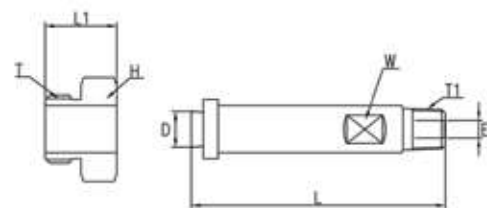


Номер	Номер по DIN	Габаритные размеры, мм (дюйм)							W под ключ	Номер упл. кольца	
		T	T1	D	E	L	L1	H			
GCD-	1-SSA	1	W 21.8 LH	1/4" NPT	12(0.47)	5.9(0.23)	85(3.35)	21(0.83)	30(1.18)	12.9(0.51)	GPE2
	5-SSA	5	W 1 LH		7(0.27)	4.35(0.17)		22(0.87)	32(1.26)	12.9(0.51)	GPE1
	14-SSA	14	M 19 x 1.5 LH	1/8" NPT	9.5(0.37)	5(0.20)		18(0.71)	27(1.06)	9.85(0.39)	GPE3



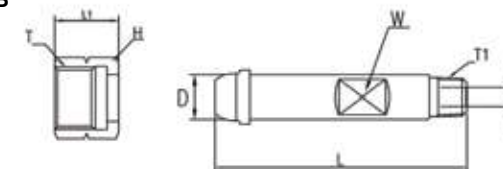
Номер	Номер по DINT	Габаритные размеры, мм (дюйм)							W под ключ	Номер упл. кольца	
		T1	D	E	L	L1	H				
GCD-	6-SSA	6	W 21.8 RH	1/4" NPT	12(0.47)	5.9(0.23)	85(3.35)	21(0.83)	30(1.18)	12.9(0.51)	GPE2
	7-SSA	7	G 5/8		12(0.47)	5.9(0.23)		21(0.83)	30(1.18)		GPE2
	8-SSA	8	W 1 RH		7(0.28)	4.35(0.17)		22(0.87)	32(1.26)		GPE1
	9-11-SSA	9 (1)	G 3/4 RH		12(0.47)	5.9(0.23)		21(0.83)	32(1.26)		GPE2
	10-SSA	10	W 24.32 RH		12(0.47)	5.9(0.23)		21(0.83)	32(1.26)		GPE2
	11-SSA	11	G 3/8		1/8" NPT	9.5(0.37)		5(0.20)	18(0.71)		22(0.87)

(1) Поставляется с очисткой под кислород.



Номер	Номер по DINT	Габаритные размеры, мм (дюйм)							W под ключ	Номер упл. кольца	
		T1	D	E	L	L1	H				
GCD-	13-SSA	13	G 5/8 RH	1/4" NPT	12(0.47)	5.9(0.23)	85(3.35)	24(0.94)	30(1.18)	12.9(0.51)	GPE2

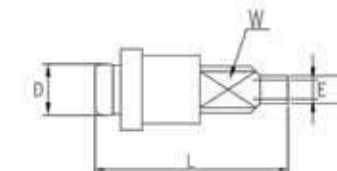
СОЕДИНЕНИЯ ДЛЯ БАЛЛОНОВ



Номер	Номер по DIN	Габаритные размеры, мм (дюйм)							W под ключ	
		T	T1	D	E	L	L1	H		
GCD-	4-SSA	4	G 3/8 LH	1/8" NPT	12.5(0.49)	5(0.2)	65(2.56)	16.5(0.65)	19(0.75)	9.85(0.39)

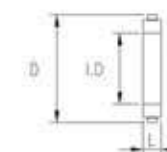
Переходник под приварку

Доступны только из нерж. стали 316L.



Номер	Номер по DIND	Габаритные размеры, мм (дюйм)				W под ключ	Номер упл. кольца	
		d	L	E				
GCD-	CD-SSL	-	12(0.47)	6.5(0.26)	45(1.77)	4.5(0.18)	7(0.28)	GPE2

Уплотнительное пкольцо из тефлона (PTFE) Многогоразовое



Номер упл. кольца	Габаритные размеры, мм (дюйм)			Номер по DIN
	L	D	I.D	
GPE1	3(0.12)	18(0.71)	7(0.28)	5,8
GPE2			11.8(0.46)	1,6,7,9,10,11,13
GPE3		14(0.55)	9(0.35)	14

Внешнее кольцо: Нерж. сталь 316

Многогоразовое использование уплотнительных колец: Для многогоразового использования уплотнительных колец аккуратно затягивайте соединение при креплении его на баллон. Перед установкой внимательно осматривайте уплотнительные кольца на наличие повреждений.

Очистка под кислород: Для заказа уплотнительного кольца с очисткой под кислород, вставьте "11" в номер для оформления заказа. Например: GPE1-11.

Обозначение материалов

Материал	Обозначение	Полный номер переходника
Нерж. сталь 316	SS	SSA
Нерж. сталь 316L	SSL	SSLA
Латунь	B	BA
Хромированная латунь	BSP	BSPA

Информация для оформления заказа

- Для заказа переходника подберите необходимый номер. Например: GCD-1-SSA
- Для заказа только гайки, вставьте "N" в номер для оформления заказа. Например: GCD-1-N-SS
 - Для заказа только корпуса, вставьте "C" в номер для оформления заказа. Например: GCD-1-C-SS
 - Для заказа гайки из латуни вместо нерж. стали, поменяйте "SS" на "B" в номере для оформления заказа. Например: GCD-1-N-B
 - Для заказа гайки из хромированной латуни вместо нерж. стали, поменяйте "SS" на "BSP" в номере для оформления заказа. Например: GCD-1-N-BSP
 - Для заказа уплотнительного кольца подберите номер из таблицы. Например: GPE1

Подбор переходника по рабочей среде

Спецификация по различным газам и подходящим для них переходников избавит от возможных ошибок при подборе.

Номер переходника	Газ
DIN 1	Метан, водород, фосфин
DIN 4	Ацетилен, пропан, бутан
DIN 5	Угарный газ, дихлорсилан, сероводород
DIN 6	Аммиак, аргон, углекислый газ, гелий, криптон, неон, элегаз, ксенон, хладогенты
DIN 7	Сернистый газ
DIN 8	Трихлорид бора, трифторид бора, хлор, бромводород, хлористый водород, фторид азота, закись азота, фтористый вольфрам
DIN 9	Кислород
DIN 10	Азот
DIN 11	Закись азота
DIN 13	Сжатый воздух
DIN 14	Аналитические газы



Подбор компонентов системы

Тщательно проводите подбор компонентов для вашей системы. Ответственность за подбор крана под рабочее давление, рабочую температуру системы, а так же за правильный монтаж и эксплуатацию оборудования лежит на конечном пользователе. Компания HSME не несёт ответственности за неправильный подбор оборудования, монтаж, а так же эксплуатацию.

АДАПТЕРЫ ДЛЯ ГИБКИХ ШЛАНГОВ И ТРУБОК

АН серия

Рабочая температура от **-198** до **+537** °C
Максимальное рабочее давление **30** бар



НЕРЖАВЕЮЩАЯ СТАЛЬ И ЛАТУНЬ

ОСОБЕННОСТИ

- Спроектированы для использования с хомутами или фиксирующими гильзами
- Разнообразные торцевые соединения
- Адаптеры многоразовые



Трубный адаптер

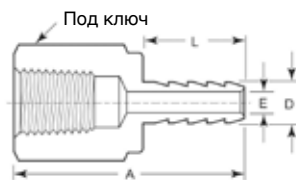
Номер	Торцевые соединения		Габаритные размеры, дюйм							
	Внутр. сеч. шланга	Адаптер	A	B	D	E	E1	F	L	
AHAT 2-2T-SS	1/8	1/8	1.36	0.54	0.15	0.08	0.09	5/16	0.40	
AHAT 2-4T-SS	1/8	1/4	1.16	0.64	0.15	0.08	0.19	3/8	0.40	
AHAT 4-4T-SS	1/4	1/4	1.85	0.64	0.30	0.19	0.19	7/16	0.79	
AHAT 4-6T-SS	1/4	3/8	1.91	0.70	0.30	0.19	0.28	7/16	0.79	
AHAT 4-6MT-SS	1/4	6mm	1.88	0.64	0.30	0.19	0.18	7/16	0.79	
AHAT 5-4T-SS	5/16	1/4	1.93	0.64	0.37	0.19	0.19	7/16	0.87	
AHAT 6-4T-SS	3/8	1/4	1.93	0.64	0.45	0.30	0.17	9/16	0.87	
AHAT 6-6T-SS	3/8	3/8	1.99	0.70	0.45	0.30	0.28	9/16	0.87	
AHAT 6-8T-SS	3/8	1/2	2.25	0.96	0.45	0.30	0.39	5/8	0.87	
AHAT 8-6T-SS	1/2	3/8	2.06	0.70	0.60	0.38	0.28	11/16	0.94	
AHAT 8-8T-SS	1/2	1/2	2.32	0.96	0.60	0.38	0.39	11/16	0.94	
AHAT 12-12T-SS	3/4	3/4	2.49	1.02	0.90	0.63	0.59	1 3/16	1.05	
AHAT 16-16T-SS	1	1	3.02	1.30	1.20	0.88	0.80	1 3/8	1.19	



Адаптер с обжимными фитингами

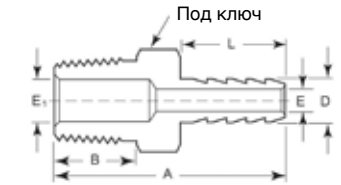
Номер	Торцевые соединения		Габаритные размеры, дюйм								
	Внутр. сеч. шланга	Трубка	A	B	D	E	E1	F	G	H	L
AHAD 2-2-SS	1/8	1/8	1.46	0.60	0.15	0.08	0.08	7/16	7/16	1.17	0.40
AHAD 4-2-SS	1/4	1/8	1.85	0.70	0.30	0.09	0.19	7/16	7/16	1.56	0.79
AHAD 4-4-SS	1/4	1/4	1.94	0.70	0.30	0.19	0.19	9/16	9/16	1.63	0.79
AHAD 6-4-SS	3/8	1/4	2.01	0.76	0.45	0.19	0.30	9/16	9/16	1.70	0.87
AHAD 6-6-SS	3/8	3/8	2.06	0.76	0.45	0.30	0.30	3/4	11/16	1.77	0.87
AHAD 8-8-SS	1/2	1/2	2.24	0.86	0.60	0.38	0.41	7/8	7/8	1.84	0.94

Адаптер с внутренней резьбой



Номер	Торцевые соединения		Габаритные размеры, дюйм					
	Внутр. сеч. шланга	Резьба NPT	A	D	E	F	L	
AHAF 2-2N-SS	1/8	1/8	1.11	0.15	0.08	9/16	0.40	
AHAF 2-4N-SS	1/8	1/4	1.26	0.15	0.08	3/4	0.40	
AHAF 3-2N-SS	3/16	1/8	1.29	0.23	0.12	9/16	0.59	
AHAF 3-4N-SS	3/16	1/4	1.44	0.23	0.12	3/4	0.59	
AHAF 4-2N-SS	1/4	1/8	1.47	0.30	0.19	9/16	0.79	
AHAF 4-4N-SS	1/4	1/4	1.64	0.30	0.19	3/4	0.79	
AHAF 4-6N-SS	1/4	3/8	1.71	0.30	0.19	7/8	0.79	
AHAF 5-4N-SS	5/16	1/4	1.73	0.38	0.19	3/4	0.87	
AHAF 5-6N-SS	5/16	3/8	1.82	0.38	0.19	7/8	0.87	
AHAF 6-4N-SS	3/8	1/4	1.69	0.45	0.30	3/4	0.87	
AHAF 6-6N-SS	3/8	3/8	1.78	0.45	0.30	7/8	0.87	
AHAF 6-8N-SS	3/8	1/2	2.03	0.45	0.30	1 1/16	0.87	
AHAF 8-8N-SS	1/2	1/2	2.13	0.60	0.38	1 1/16	0.94	

АДАПТЕР С ВНЕШНЕЙ РЕЗЬБОЙ



Номер	Торцевые соединения		Габаритные размеры, дюйм							
	Внутр. сеч. шланга	Резьба NPT	A	B	D	E	F1	F	L	
AHAM 2-2N-SS	1/8	1/8	1.08	0.38	0.15	0.08	0.19	7/16	0.40	
AHAM 2-4N-SS	1/8	1/4	1.26	0.56	0.15	0.08	0.28	9/16	0.40	
AHAM 3-2N-SS	3/16	1/8	1.27	0.38	0.23	0.12	0.12	7/16	0.59	
AHAM 3-4N-SS	3/16	1/4	1.45	0.56	0.23	0.12	0.28	9/16	0.59	
AHAM 4-2N-SS	1/4	1/8	1.47	0.38	0.30	0.19	0.19	7/16	0.79	
AHAM 4-4N-SS	1/4	1/4	1.65	0.56	0.30	0.19	0.19	9/16	0.79	
AHAM 4-6N-SS	1/4	3/8	1.66	0.56	0.30	0.19	0.19	11/16	0.79	
AHAM 4-8N-SS	1/4	1/2	1.85	0.75	0.30	0.19	0.47	7/8	0.79	
AHAM 5-2N-SS	5/16	1/8	1.55	0.38	0.38	0.19	0.19	7/16	0.87	
AHAM 5-4N-SS	5/16	1/4	1.73	0.56	0.38	0.19	0.19	9/16	0.87	
AHAM 5-6N-SS	5/16	3/8	1.74	0.56	0.38	0.19	0.19	11/16	0.87	
AHAM 5-8N-SS	5/16	1/2	1.96	0.75	0.38	0.19	0.47	7/8	0.87	
AHAM 6-4N-SS	3/8	1/4	1.73	0.56	0.45	0.30	0.30	9/16	0.87	
AHAM 6-6N-SS	3/8	3/8	1.74	0.56	0.45	0.30	0.30	11/16	0.87	
AHAM 6-8N-SS	3/8	1/2	1.96	0.75	0.45	0.30	0.30	7/8	0.87	
AHAM 8-4N-SS	1/2	1/4	1.80	0.56	0.60	0.38	0.28	11/16	0.94	
AHAM 8-6N-SS	1/2	3/8	1.81	0.56	0.60	0.38	0.38	11/16	0.94	
AHAM 8-8N-SS	1/2	1/2	2.03	0.75	0.60	0.38	0.38	7/8	0.94	
AHAM 10-6N-SS	5/8	3/8	1.88	0.56	0.75	0.50	0.38	1 1/16	0.98	
AHAM 10-8N-SS	5/8	1/2	2.07	0.75	0.75	0.47	0.47	1 1/16	0.98	
AHAM 10-12N-SS	5/8	3/4	2.07	0.75	0.75	0.50	0.63	1 1/16	0.98	
AHAM 12-8N-SS	3/4	1/2	2.14	0.75	0.90	0.63	0.47	1 1/16	1.05	
AHAM 12-12N-SS	3/4	3/4	2.14	0.75	0.90	0.63	0.63	1 1/16	1.05	
AHAM 12-16N-SS	3/4	1	2.13	0.94	0.90	0.63	0.88	1 3/8	1.05	
AHAM 16-12N-SS	1	3/4	2.38	0.75	1.20	0.88	0.63	1 3/8	1.19	
AHAM 16-16N-SS	1	1	2.57	0.94	1.20	0.88	0.88	1 3/8	1.19	

Для заказа адаптера выберите подходящий номер адаптера. Пример: AHAM16-16N-SS
Для заказа адаптера из латуни поменяйте в номере "SS" на "B". Пример: AHAM16-16N-B

Фиксирующие гильзы

Используйте фиксирующие гильзы для защиты шланга или гибкой трубки.

- Конструкция из алюминия
- Многоразовые



Инструкция по монтажу фиксирующей гильзы

1. Отрежьте шланг необходимой длины
2. Наденьте фиксирующую гильзу на шланг.
3. Смажьте наконечник шланга.
4. Наденьте фиксирующую гильзу на фитинг до упора в шестигранник



5. Подтяните немного ключом.



Номер	Торцевые соединения		Габаритные размеры, дюйм		
	Внутр. сеч. шланга	Трубка	E	F	L
AHAS 2-4-AL	1/8	1/4	0.26	3/8	0.40
AHAS 4-6-AL	1/4	3/8	0.41	9/16	0.79
AHAS 4-7-AL	1/4	7/16	0.46	5/8	0.79
AHAS 4-8-AL	1/4	1/2	0.52	11/16	0.79
AHAS 5-7-AL	5/16	7/16	0.48	5/8	0.87
AHAS 6-8-AL	3/8	1/2	0.55	11/16	0.87
AHAS 6-9-AL	3/8	9/16	0.61	3/4	0.87
AHAS 7-10-AL	7/16	5/8	0.69	13/16	0.94
AHAS 8-11-AL	1/2	11/16	0.76	7/8	0.94
AHAS 12-16-AL	3/4	1	1.10	1 1/4	1.07

Подбор компонентов системы

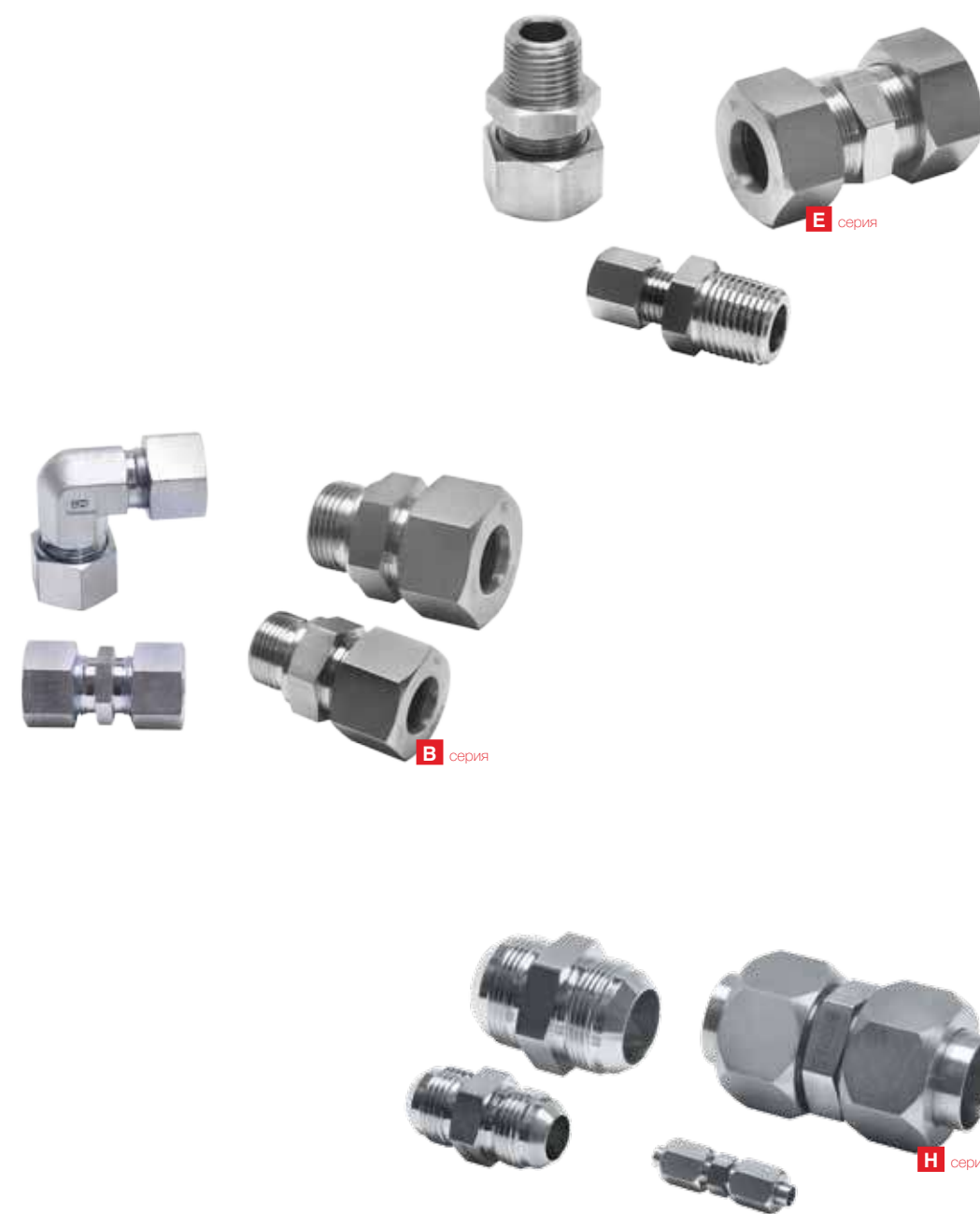
Тщательно проводите подбор компонентов для вашей системы. Ответственность за подбор крана под рабочее давление, рабочую температуру системы, а так же за правильный монтаж и эксплуатацию оборудования лежит на конечном пользователе. Компания HSME не несёт ответственности за неправильный подбор оборудования, монтаж, а так же эксплуатацию.

2

**ФИТИНГИ ВРЕЗНЫЕ,
ГИДРАВЛИЧЕСКИЕ
И СТАНДАРТА JIS**



Серия	Особенности	Рабочая температура (°C)	Максимальное рабочее давление (бар)	Страница
B	Врезные фитинги	от - 60 до +400	500	142
E	Гидравлические фитинги	от - 60 до +400	800	184
H	Стандарта JIC	от - 60 до +200	350	246




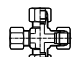
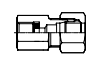
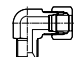
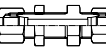
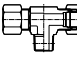
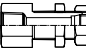

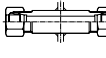

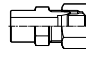
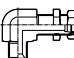
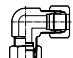
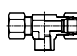

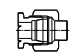
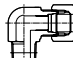
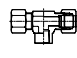
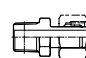


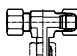
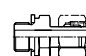

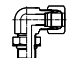
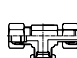

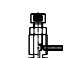
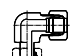



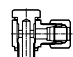
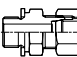


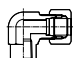



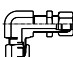
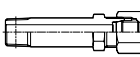
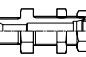
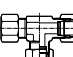

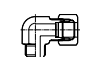
В серия

ВРЕЗНЫЕ ФИТИНГИ

Рабочая температура от **-60** до **+400 °C**
Максимальное рабочее давление **500 бар**



СОДЕРЖАНИЕ

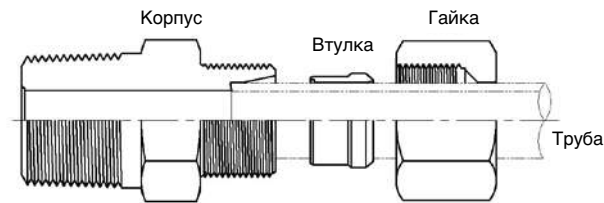
BU Муфта		152	BC Крестовина		158	BGC Штуцер под манометр		167	BHLF Угольник соединительный для шлангов с внутренней резьбой		174
BBU Муфта с монтажной гайкой		152	BBTM Тройник с отводом с внешней резьбой		159	BBFC Штуцер с внутренней резьбой с монтажной гайкой		168	BHBLM Угольник соединительный для шлангов с внешней резьбой с монтажной гайкой		175
BBUW Муфта под приварку		153	BRTM Тройник с внешней резьбой		160	BCW Штуцер под приварку		168	BHBLF Угольник соединительный для шлангов с внутренней резьбой с монтажной гайкой		176
BL Угольник		153	BBTF Тройник с отводом с внутренней резьбой		161	BR Переходник		169	BP Заглушка		177
BLM Угольник с внешней резьбой		154	BRTF Тройник с внутренней резьбой		161	BA-R Адаптер		170	BCA Колпак		177
BLLM Угольник удлиненный с внешней резьбой		155	BBTA Тройник с отводом под обжим		162	BA-G Адаптер (под медную прокладку)		170	BJ Инструмент предварительного обжима		178
BOLM Угольник с внешней резьбой под кольцо		155	BRTA Тройник под обжим		162	BA-GF Адаптер (кольцо)		171	BAF Клапан продувочный под обжим		179
BLA Угольник под обжим		156	BMC Штуцер с внешней резьбой		163	BHUM Муфта соединительная для шлангов с внешней резьбой		172	BAF Клапан продувочный с внешней резьбой		179
BSLM Угольник со штифтом		156	BMC-G Штуцер с внешней резьбой (под медную прокладку)		164	BHUF Муфта соединительная для шлангов с внутренней резьбой		172	BN Гайка		180
BLF Угольник с внутренней резьбой		157	BOM-G Штуцер с внешней резьбой (под кольцо)		165	BHBM Муфта соединительная для шлангов с внешней резьбой с монтажной гайкой		173	BS Втулка		180
BBL Угольник с монтажной гайкой		157	BLMC Штуцер удлиненный с внешней резьбой		166	BHBF Муфта соединительная для шлангов с внутренней резьбой с монтажной гайкой		173	СТАНДАРТ JIS B2351 Исполнение резьб и уплотнений		191
BT Тройник		158	BFC Штуцер с внутренней резьбой		167	BHLM Угольник соединительный для шлангов с внешней резьбой		174	Металлические уплотнения		191

КОНСТРУКЦИЯ И ВЗАИМОЗАМЕНЯЕМОСТЬ

Однокольцовые обжимные фитинги HSME соответствуют конструктивным требованиям стандартов JIS B2351 и KS B1535. Это означает, что фитинги HSME взаимозаменяемы с другими фитингами, разработанными по идентичным стандартам.

СТАНДАРТНЫЕ КОМПОНЕНТЫ

Однокольцовый обжимной фитинг состоит из 3-х частей: корпус, втулка и гайка.



Однокольцовые обжимные фитинги HSME разработаны для использования с толстостенными и средней толщины трубами на средние и высокие давления. Стандарт JIS B2351 происходит от стандарта DIN 2353 серии L для трубных фитингов.

Трубные резьбы JIS B2351 и DIN 2353

Трубка OD, мм	Однокольцовый фитинг		Обжимной фитинг DIN		
	JIS B2351 KS B1535	DIN2353			
		L	S	LL	
4	M10 x 1.25	-	-	M8 X 1	
6	M12 x 1.5	M12 x 1.5	M14 x 1.5	M10 x 1	
8	M14 x 1.5	M14 x 1.5	M16 x 1.5	M12 x 1	
10	M16 x 1.5	M16 x 1.5	M18 x 1.5	M14 x 1	
12	M18 x 1.5	M18 x 1.5	M20 x 1.5	M16 x 1	
14	-	-	M22 x 1.5	-	
15	M22 x 1.5	M22 x 1.5	-	-	
16	M24 x 1.5	-	M24 x 1.5	-	
18	M26 x 1.5	M26 x 1.5	-	-	
20	M28 x 1.5	-	M30 x 2	-	
22	M30 x 1.5	M30 x 2	-	-	
25	M35 x 1.5	-	M36 x 2	-	
28	M38 x 1.5	M36 x 2	-	-	
30	M40 x 1.5	-	M42 x 2	-	
32	M42 x 1.5	-	-	-	
35	M45 x 1.5	M45 x 2	-	-	
38	M48 x 1.5	-	M52 x 2	-	
42	M52 x 2.0	M52 x 2	-	-	
50	M64 x 2.0	-	-	-	

Метрический стандарт резьб: ISO 261.

Однокольцовые фитинги доступны в размерах от 4 мм до 50 мм, также как и по номинальному диаметру трубы от 06A до 40A (1/8 - 1 1/2 дюймов), тогда как DIN фитинги доступны в размерах от 4 мм до 42 мм.

МАТЕРИАЛЫ

Стандартные материалы исполнения: нержавеющая сталь, углеродистая сталь и латунь.

Нержавеющая сталь

Заготовка и гайка	Кованый корпус
Нерж. сталь 316/JIS G4303	Нерж. сталь 316/JIS G4303
Нерж. сталь 304/JIS G4303	Нерж. сталь 304/JIS G4303
ASTM A276 Type 316	ASTM A182 F316
ASTM A276 Type 304	ASTM A182 F304

Втулка с температурной обработкой

Нерж. сталь 316/JIS G4303
Нерж. сталь 304/JIS G4303
ASTM A276 Type 316
ASTM A276 Type 304

Углеродистая сталь

Заготовка и гайка	Кованый корпус
JIS G4051 S20C~S48C	JIS G4051 S20C~S48C
ASTM A108	ASTM A105

Втулка с температурной обработкой

JIS G4051 S10C - S20C
ASTM A108

Латунь

Заготовка и гайка	Кованый корпус
JIS H3250 C3604	JIS H3250 C3771
ASTM B16 UNS C36000	ASTM B283 UNS C37700

Втулка без температурной обработкой

JIS H3250/C3604
ASTM B16/ UNS C36000

ОЧИСТКА И ОБРАБОТКА

Фитинги проходят очистку для удаления остатков масла, смазки и других инородных и металлических частиц.

Далее фитинги проходят поверхностную обработку для повышения коррозионной стойкости.

Материалы	Покрытие поверхности
Нержавеющая сталь	Пассивация
Углеродистая сталь	Стандартное покрытие черным фосфором. Опционально, желтое или белое цинкование
Латунь	Кислотная очистка

НОМИНАЛЬНЫЕ ПАРАМЕТРЫ ДАВЛЕНИЯ @37 °C (100 °F)

Номинальное давление зависит от диаметра трубки и материала фитинга.

Таблица 1.

Трубка мм	Ед.изм.: бары		
	Нержавеющая сталь	Углеродистая сталь	Латунь
от 4 до 15	500	500	250
от 16 до 22	400	400	210
от 25 до 28	350	350	170
от 30 до 38	250	250	150
от 40 до 50	210	210	120

ТЕМПЕРАТУРНЫЙ ДИАПАЗОН

Таблица 2

Материалы	Температурный диапазон	
	°C	°F
Нержавеющая сталь	-60 до 400	-76 до 752
Углеродистая сталь	-40 до 120	-40 до 248
Латунь	-60 до 175	-76 до 347

При использовании уплотнений температурные диапазоны могут быть ограничены материалом уплотнений.

ТЕМПЕРАТУРНЫЕ ДИАПАЗОНЫ ПРИМЕНЕНИЯ ЭЛАСТОМЕРОВ

Таблица 3.

Материал уплотнений	Обозначение	Диапазон °C (°F)
NBR	BN	-23 до 120 (-9 до 248)
FKM	VT	-20 до 180 (-4 до 356)

NBR - стандартное уплотнение.

Для заказа фитинга в сборе с уплотнением FKM укажите обозначение в коде заказа

Пример: BOM12-02G-VT-SSA

Для заказа в стандартном исполнении NBR дополнительное обозначение не требуется.

Пример: BOM12-02G-SSA

Падение давления с изменением температуры.

В процессе эксплуатации, рабочее давление может изменяться при изменении температуры в системе.

Таблица 4.

Материал фитинга	Температурный диапазон °C (°F)	Кэфф. изменения давления %
Нержавеющая сталь	-60 до 20 (-4 до 68)	-
	50 (122)	4
	100 (212)	11
	200 (392)	20
	300 (572)	29
Сталь	-40 до 120 (-40 до 248)	-
	-60 до 65 (-4 до 150)	-
Латунь	93 (200)	6
	121 (250)	8
	300 (148)	15
	175 (347)	35

Как применять коэффициент изменения давления.

Используйте коэффициент для рабочего давления.

Пример

Фитинг из нержавеющей стали на 6 мм.

Рабочее давление: 400 бар согласно таблице 1.

Определяем подходящую температуру среды в системе:

Температура среды: 400 °C (752 °F)

Умножаем коэффициент на рабочее давление.

400 бар x 33% = 132 бар

Вычитаем из рабочего давления.

400 бар – 132 бар = 268 бар

Подходящее рабочее давление при температуре 400 °C составляет 268 бар.

РЕКОМЕНДАЦИИ ПО ВЫБОРУ ТРУБКИ

Для герметичной системы трубка должна быть выполнена из материала одного из компонентов фитинга.

Трубка из нержавеющей стали

Полностью отожженная бесшовная или сварная гидравлическая трубка Стандарты ASTM A269 или A213 ,или эквивалентные. Трубка должна быть без царапин на поверхности; пометок, пятен и подходит для гибки и отжига. Рекомендуемая твердость - 90 HRB или меньше.

Трубка из углеродистой стали

Полностью отожженная бесшовная или сварная гидравлическая трубка. Стандарты ASTM A269 или A213 ,или эквивалентные. Трубка должна быть без царапин на поверхности; пометок, пятен и подходит для гибки и отжига. Рекомендуемая твердость - 90 HRB или меньше.

Трубка из углеродистой стали

Мягкая отожженная трубка из углеродистой стали, по стандартам ASTM или DIN2391 или эквивалентные. Готовые трубки должны быть очищены от окалины. Небольшое количество окисления допустимо. Твердость не должна превышать 72 HRB.

Медная трубка для фитингов из латуни

Высококачественная, мягкая медная трубка, по стандартам ASTM B75 или EN 1057 или эквивалентные. Характеристика трубки - медная, тип K или тип L по ASTM B88.

РЕКОМЕНДУЕМАЯ ТОЛЩИНА ТРУБКИ

Слишком тонкая стенка может быть повреждена воздействием втулки фитинга, тогда как толстостенная трубка будет вести себя правильно.

Таблица 5.

Стандарт JIS B 2351 определяет диапазон толщины стенки трубки и рекомендует значение для каждого диаметра в таблице, включая некоторые размеры трубки, не входящие в стандарт JIS B 2351.

Трубка OD, мм	Рекомендуемая толщина стенки, мм
4	0.5 до 1.0
6	1.0 до 1.5
8	1.0 до 1.5
10	1.0 до 2.0
12	1.0 до 2.5
15	1.5 до 2.5
16	1.5 до 3.0
18	2.0 до 3.3
20	2.0 до 3.5
22	2.0 до 4.0
25	3.0 до 4.5
28	2.5 до 5.0
30	2.5 до 5.5
35	3.3 до 6.0
38	2.5 до 7.0
42	2.5 до 8.0
50	3.3 до 9.0

ФИТИНГИ ПОД ПРИВАРКУ

Для совместимости, низкоуглеродистые стали такие, как SS316L или SS304L, используются для сварки фитингов из SS316 или SS304 сталей.

Под сварку стандартно поставляются фитинги, покрытие черным фосфором.

ОБОЗНАЧЕНИЯ

Таблица 6. Обозначение резьбы

Трубная резьба обозначение	Промышленная кодировка	Стандарты
N	NPT	ANSI/ASME B1.20.1
R	BSPT, PT	ISO 7-1, JIS B0203
G	BSPP, PF	ISO 228-1, JIS B0202

Таблица 7. Обозначение диаметров трубки

OD размер, мм	4	6	8	10	12	40	42	50
Обозначение	04	06	08	10	12	40	42	50

Таблица 8. Обозначение диаметров трубы

Номинальный размер	1/8	1/4	3/8	1/2	3/4	1	1 1/4	1 1/2	2
Номинальный диаметр	6	8	10	15	20	25	32	40	50
Трубный стандарт и OD, Ед.:мм									
JIS	10.50	13.80	17.30	21.70	27.20	34.00	42.70	48.60	60.50
Обозначение	6A	8A	10A	15A	20A	25A	32A	40A	50A
ANSI	10.29	13.72	17.14	21.34	26.67	33.40	42.16	48.26	60.32
Обозначение	6AA	8AA	10AA	15AA	20AA	25AA	32AA	40AA	50AA

Таблица 9. Обозначение резьбы под трубу

Номинальный размер	1/8	1/4	3/8	1/2	3/4	1	1 1/4	1 1/2	2
NPT	01N	02N	03N	04N	06N	08N	10N	12N	16N
PT, BSPT	01R	02R	03R	04R	06R	08R	10R	12R	16R
PF, BSPP	01G	02G	03G	04G	06G	08G	10G	12G	16G

ИНФОРМАЦИЯ ПО ЗАКАЗУ

Для заказа выберите код заказа и добавьте обозначение материала.

Примеры: BU-04-SSA, BU-04-S4A, BU-04-CA, и BU-04-BA.

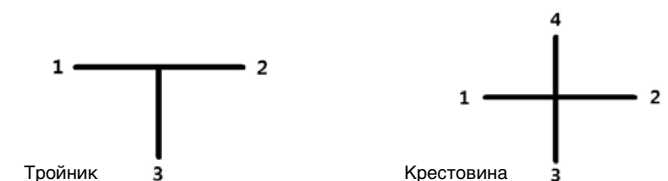
Для заказа фитинга без втулки и гайки выберите код заказа и добавьте обозначение только материала корпуса.

Примеры: BU-04-SS, BU-04-S4, BU-04-C и BU-04-B.

Таблица 10. Обозначение материала фитинга

Материал фитинга	Нержавеющая сталь				Углеродистая сталь			Латунь
	SS316	SS316L	SS304	SS304L	Сталь покрытая черным фосфором	Белая оцинковка	Желтая оцинковка	
Обозначение	SSA	SSLA	S4A	S4LA	CA	CWPA	CYPA	BA
Только корпус	SS	SSL	S4	S4L	C	CWP	CYP	B

ТРОЙНИКИ И КРЕСТОВИНЫ



Тройник обозначается сначала по направлению основного потока (1 и 2) и затем отвод (3). Крестовина обозначается сначала по направлению основного потока (1 и 2) и затем отводы (3 и 4).

Пример: Тройник размером 4 мм на порт 1, размером 6 мм на порт 2 и размером 8 мм порт 3: BT-04-06-08-SSA.

ИНСТРУКЦИЯ ПО МОНТАЖУ

Подготовка трубки

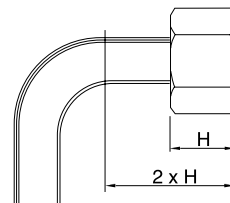
1. Выберите необходимый материал трубки и фитинга. Исключение составляет только медная трубка.
2. Используйте направляющие для резки трубки под правильным углом. Труборез использовать не рекомендуется.
3. Используйте инструмент для снятия заусенцев с внутренней и внешней стороны трубки.

Подготовка фитинга

1. Перед установкой смажьте резьбу на корпусе, гайке, а также обработайте втулку.
2. Не используйте густую смазку.

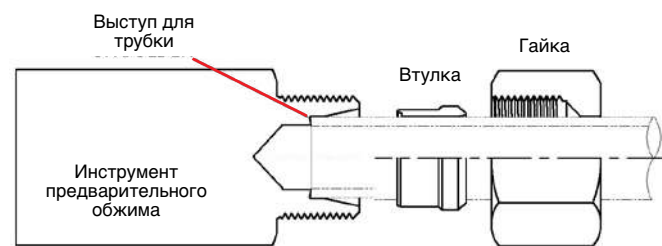
Гибка трубки

1. Не сгибайте трубку вместе с фитингом. Используйте трубогиб перед установкой.
2. Предусмотрите минимальный прямой участок трубки от фитинга.
3. Минимальная длина составляет 2-е ширины гайки.



Предварительная сборка с помощью инструмента предварительного обжима

Данная процедура позволяет максимально упростить финальную сборку фитинга.

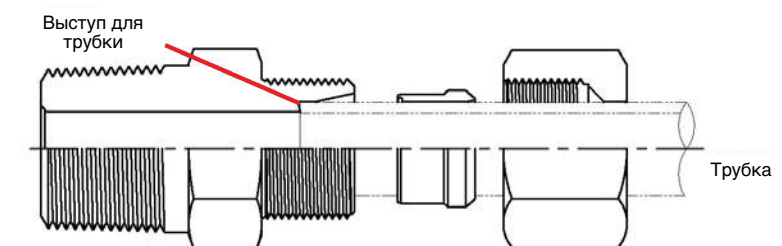


	<p>Шаг 4</p> <p>Раскрутите гайку и извлеките обжатую трубку из инструмента обжима. Проверьте деформацию кольца втулки вокруг трубки.</p> <p>Визуально кольцо втулки должно врезаться в стенку трубки. Кольцо должно удерживать втулку от горизонтальных сдвигов, но может вращаться.</p>
	<p>Шаг 5.</p> <p>Финальная сборка фитинга</p> <p>Вставьте обжатую трубку в корпус фитинга до упора и затяните гайку вручную.</p> <p>Затяните ключом гайку, удерживая корпус фитинга вторым ключом до момента, когда почувствуете достаточный момент затяжки. После этого сделайте 1/4 оборота до окончательной сборки.</p> <p>Важно: Закручивайте только гайку, никогда не проворачивайте корпус фитинга.</p>

Важно: Если обжатая трубка не выходит из инструмента для обжима, подергайте трубку вперед - назад несколько раз. Не вращайте трубку.

Установка в корпус фитинга без предварительного обжима

	<p>Шаг 1</p> <p>Установите смазанные гайку и втулку на трубку в правильном направлении</p>
	<p>Шаг 2</p> <p>Установите инструмент для обжима в тиски и плотно затяните, чтобы выдержать перпендикулярное направление. Вставьте конец трубки в инструмент обжима. Затяните гайку вручную.</p>
	<p>Шаг 3</p> <p>Затяните ключом гайку на 1 1/2 оборотов после ручной затяжки.</p>



1. Установите смазанные гайку и втулку на трубку в правильном направлении.
2. Вставьте конец трубки в корпус фитинга до упора.
3. Затяните вручную гайку.
4. Затяните ключом на 1 1/2 оборота, удерживая корпус вторым ключом.

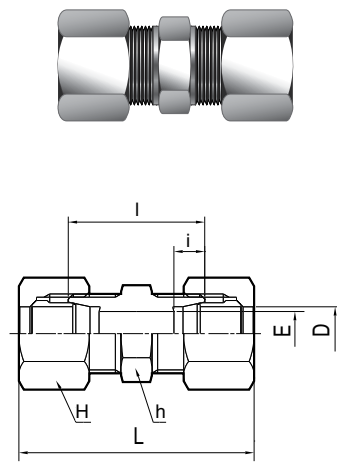
Важно: Закручивайте только гайку, никогда не проворачивайте корпус фитинга.

Повторная сборка

В ходе эксплуатации может понадобиться разборка соединения для обслуживания. Для повторной сборки убедитесь, что компоненты фитинга и трубки чистые и без дефектов.

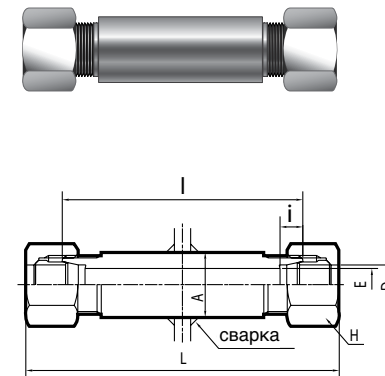
1. Смажьте все элементы фитинга.
2. Вставьте конец трубки в корпус до упора.
3. Затяните гайку рукой.
4. Затяните ключом гайку, удерживая корпус фитинга вторым ключом до момента, когда почувствуете значительное усилие.
5. После этого сделайте 1/4 оборота до окончательной сборки.

Муфта
BU



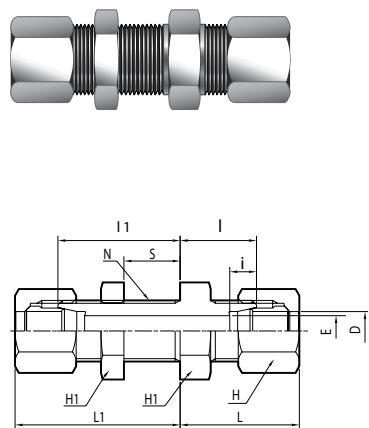
Код	Диаметр D		E	h	H	i	l	L
BU-04	4		2.5	12	12	6	20	35
BU-06	6		4	14	14	7	30	51
BU-08	8		6	17	17	7	31	52
BU-10	10		8	17	19	7	31	54
BU-12	12		10	19	22	7	31	54
BU-15	15		12	24	27	7.5	39	61
BU-16	16		13	27	30	7.5	36	61
BU-18	18		14	27	32	8	36	61
BU-20	20		17	30	36	8	38	63
BU-22	22		18	32	36	9	38	63
BU-25	25		20	36	41	10	38	66
BU-28	28		22	41	46	10	43	71
BU-30	30		25	41	46	10	43	72
BU-35	35		28	46	55	12	44	79
BU-38	38		32	50	60	12	46	85
BU-40	40		32	55	60	12	55	94
BU-42	42		34	55	60	12	55	94
BU-50	50		40	65	75	12	60	103
BU-6A	1/8	10.5	8	17	19	7	31	54
BU-8A	1/4	13.8	11	22	24	7.5	38	60
BU-10A	3/8	17.3	14	27	32	8	38	61
BU-15A	1/2	21.7	18	32	36	9	38	63
BU-20A	3/4	27.2	22	41	46	10	43	71
BU-25A	1	34.0	28	46	55	11	44	79
BU-32A	1 1/4	42.7	34	60	65	12	57	98

Муфта под приварку
BBUW



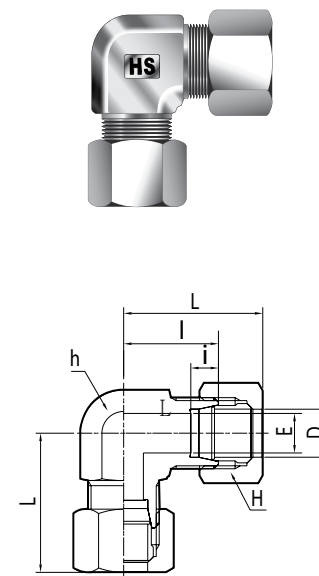
Код	Диаметр D		A	E	H	i	l	Прим. L
BBUW-06	6		16	4	14	7	74	95
BBUW-08	8		16	6	17	7	74	95
BBUW-10	10		19	8	19	7	74	97
BBUW-12	12		20	10	22	7	74	97
BBUW-15	15		26	12	27	7.5	78	103
BBUW-16	16		28	13	30	7.5	78	103
BBUW-18	18		28	14	32	8	78	103
BBUW-20	20		32	17	36	8	78	103
BBUW-22	22		32	18	36	9	78	103
BBUW-25	25		38	20	41	10	78	105
BBUW-28	28		39	22	46	10	82	110
BBUW-30	30		46	25	46	10	82	111
BBUW-35	35		46	28	55	11	82	117
BBUW-38	38		55	32	60	12	82	121
BBUW-40	40		55	32	60	12	90	129
BBUW-50	50		65	40	75	12	90	133
BBUW-6A	1/8	10.5	19	8	19	7	74	97
BBUW-8A	1/4	13.8	22	11	24	7.5	78	102
BBUW-10A	3/8	17.3	28	14	32	8	78	103
BBUW-15A	1/2	21.7	32	18	36	9	78	103
BBUW-20A	3/4	27.2	39	22	46	10	82	110
BBUW-25A	1	34.0	46	28	55	11	82	117
BBUW-32A	1 1/4	42.7	58	34	65	12	90	129
BBUW-40A	1 1/2	48.6	65	40	75	12	90	133

Муфта с монтажной гайкой
BBU



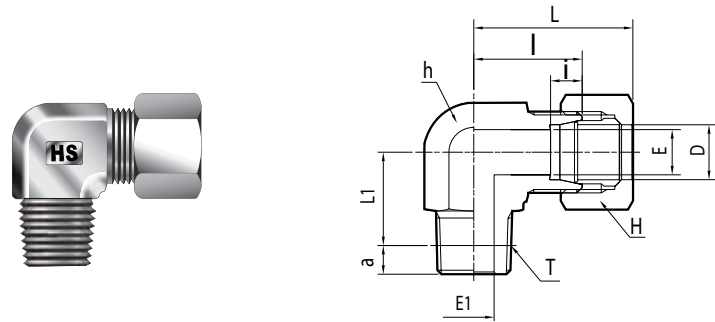
Код	Диаметр D		E	H	H1	i	l1	l	Прим.		N	Макс. S
	L1	L										
BBU-04	4		2.5	14	12	6	25	14	32.5	21.5	M10 x 1.25	13
BBU-06	6		4	17	14	7	32	19	42.5	29.5	M12x1.5	13
BBU-08	8		6	19	17	7	32	19	42.5	29.5	M14x1.5	13
BBU-10	10		8	22	19	7	32	20	43.5	31.5	M16x1.5	13
BBU-12	12		10	24	22	7	32	20	43.5	31.5	M18x1.5	13
BBU-15	15		12	27	27	7.5	37	22	49.5	34.5	M22x1.5	15
BBU-16	16		13	30	30	7.5	37	24	49.5	36.5	M24x1.5	15
BBU-18	18		14	32	32	8	39	24	51.5	36.5	M26x1.5	15
BBU-20	20		17	32	36	8	39	24	51.5	36.5	M28x1.5	15
BBU-22	22		18	36	36	9	39	25	51.5	37.5	M30x1.5	15
BBU-25	25		20	41	41	10	39	25	52.5	38.5	M35x1.5	15
BBU-28	28		22	46	46	10	41	28	55	42	M38x1.5	15
BBU-30	30		25	46	46	10	41	28	55.5	42.5	M40x1.5	15
BBU-35	35		28	50	55	11	43	30	60.5	47.5	M45x1.5	15
BBU-38	38		32	55	60	12	45	31	64.5	50.5	M48x1.5	15
BBU-40	40		32	60	60	12	50	37	69.5	56.5	M52x2.0	15
BBU-50	50		40	70	75	12	50	43	71.5	64.5	M64x2.0	15
BBU-6A	1/8	10.5	8	22	19	7	32	20	43.5	31.5	M16x1.5	13
BBU-8A	1/4	13.8	11	27	24	7.5	37	22	49	34	M20x1.5	15
BBU-10A	3/8	17.3	14	32	32	8	39	24	51.5	36.5	M26x1.5	15
BBU-15A	1/2	21.7	18	36	36	9	39	25	51.5	37.5	M30x1.5	15
BBU-20A	3/4	27.2	22	46	46	10	41	28	55	42	M38x1.5	15
BBU-25A	1	34.0	28	50	55	11	43	30	60.5	47.5	M45x1.5	15
BBU-32A	1 1/4	42.7	34	65	65	12	50	40	70.5	59.5	M56x2.0	15
BBU-40A	1 1/2	48.6	40	70	75	12	50	43	71.5	64.5	M64x2.0	15

Угольник
BL



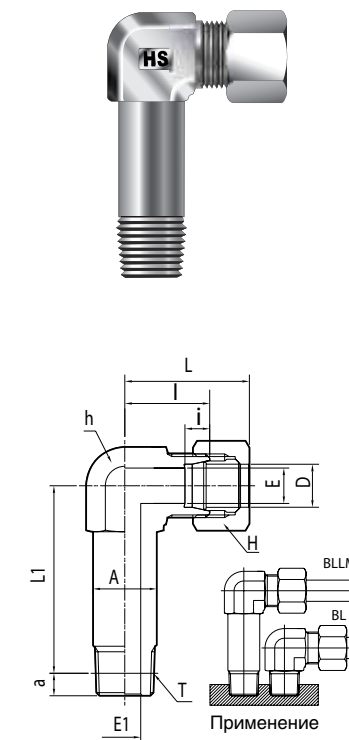
Код	Диаметр D		E	h	H	i	l	Прим. L
BL-06	6		4.0	14	14	7	20	30.5
BL-08	8		6.0	17	17	7	23	33.5
BL-10	10		8.0	17	19	7	23	34.5
BL-12	12		10.0	19	22	7	24	35.5
BL-15	15		12.0	24	27	7.5	29	41.5
BL-16	16		13.0	27	30	7.5	32	44.5
BL-18	18		14.0	27	32	8	32	44.5
BL-20	20		17.0	30	36	8	33	45.5
BL-22	22		18.0	32	36	9	34	46.5
BL-25	25		20.0	36	41	10	36	49.5
BL-28	28		22.0	41	46	10	41	55
BL-30	30		25.0	41	46	10	41	55.5
BL-35	35		28.0	46	55	11	46	63.5
BL-38	38		32.0	50	60	12	50	69.5
BL-40	40		32.0	55	60	12	55	74.5
BL-42	42		34.0	55	60	12	55	74.5
BL-50	50		40.0	65	75	12	62	83.5
BL-6A	1/8	10.5	8.0	17	19	7	23	34.5
BL-8A	1/4	13.8	11.0	22	24	7.5	28	40
BL-10A	3/8	17.3	14.0	27	32	8	32	44.5
BL-15A	1/2	21.7	18.0	32	36	9	34	46.5
BL-20A	3/4	27.2	22.0	41	46	10	41	55
BL-25A	1	34.0	28.0	46	55	11	46	63.5
BL-32A	1 1/4	42.7	34.0	60	65	12	57	77.5
BL-40A	1 1/2	48.6	40.0	65	75	12	62	83.5

Угольник с внешней резьбой
BLM



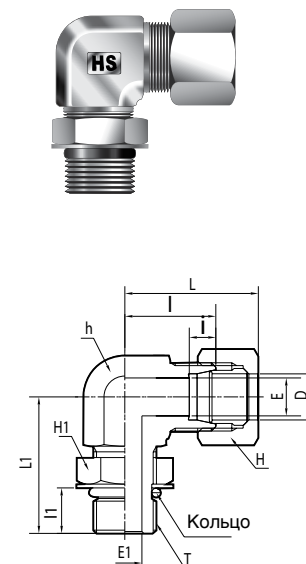
Код	Диаметр D	T (PT)	E	E1	Основная длина (a)	h	H	i	IL	Прим.		
										L1	L2	
BLM04-01R	4	1/8	2.5	4	3.97	12	12	6	15	22.5	13.0	
BLM06-01R	6	1/8	4	4	3.97	14	14	7	20	30.5	14.0	
BLM06-02R	6	1/4	4	7	6.01	17	14	7	23	33.5	17.0	
BLM08-01R	8	1/8	6	4	3.97	17	17	7	23	33.5	16.0	
BLM08-02R	8	1/4	6	7	6.01	17	17	7	23	33.5	18.0	
BLM10-02R	10	1/4	8	7	6.01	17	19	7	23	34.5	19.0	
BLM10-03R	10	3/8	8	9	6.35	19	19	7	24	35.5	19.5	
BLM10-04R	10	1/2	8	12	8.16	22	19	7	29	40.5	26.0	
BLM12-02R	12	1/4	10	7	6.01	19	22	7	24	35.5	20.0	
BLM12-03R	12	3/8	10	9	6.35	19	22	7	24	35.5	20.5	
BLM12-04R	12	1/2	10	12	8.16	24	22	7	29	40.5	26.0	
BLM15-03R	15	3/8	12	9	6.35	24	27	7.5	29	41.5	23.5	
BLM15-04R	15	1/2	12	12	8.16	24	27	7.5	29	41.5	26.0	
BLM16-03R	16	3/8	13	9	6.35	27	30	7.5	32	44.5	25.5	
BLM16-04R	16	1/2	13	12	8.16	27	30	7.5	32	44.5	27.0	
BLM18-03R	18	3/8	14	9	6.35	27	32	8	32	44.5	27.5	
BLM18-04R	18	1/2	14	12	8.16	27	32	8	32	44.5	30.0	
BLM20-04R	20	1/2	17	12	8.16	30	36	8	33	45.5	32.0	
BLM20-06R	20	3/4	17	16	9.53	30	36	8	33	45.5	30.5	
BLM22-04R	22	1/2	18	12	8.16	32	36	9	34	46.5	32.0	
BLM22-06R	22	3/4	18	16	9.53	32	36	9	34	46.5	32.5	
BLM25-06R	25	3/4	20	16	9.53	36	41	10	36	49.5	33.5	
BLM25-08R	25	1	20	22	10.39	36	41	10	36	49.5	35.5	
BLM28-06R	28	3/4	22	16	9.53	41	46	10	41	55.0	37.5	
BLM28-08R	28	1	22	22	10.39	41	46	10	41	55.0	39.5	
BLM30-08R	30	1	25	22	10.39	41	46	10	41	55.5	39.5	
BLM30-10R	30	1 1/4	25	31	12.70	46	46	10	46	60.5	42.5	
BLM35-10R	35	1 1/4	28	31	12.70	46	55	11	46	63.5	45.5	
BLM38-12R	38	1 1/2	32	36	12.70	50	60	12	50	69.5	48.5	
BLM40-12R	40	1 1/2	32	36	12.70	55	60	12	55	74.5	49.5	
BLM42-12R	42	1 1/2	34	36	12.70	55	60	12	55	74.5	49.5	
BLM50-16R	50	2	40	46	15.88	65	75	12	62	83.5	58.0	
BLM6A-01R	1/8	10.5	1/8	8	4	3.97	17	19	7	23	34.5	17.0
BLM6A-02R	1/8	10.5	1/4	8	7	6.01	17	19	7	23	34.5	19.0
BLM8A-02R	1/4	13.8	1/4	11	7	6.01	22	24	7.5	28	40.0	22.0
BLM8A-03R	1/4	13.8	3/8	11	9	6.35	22	24	7.5	28	40.0	22.5
BLM10A-03R	3/8	17.3	3/8	14	9	6.35	27	32	8	32	44.5	27.5
BLM10A-04R	3/8	17.3	1/2	14	12	8.16	27	32	8	32	44.5	30.0
BLM15A-04R	1/2	21.7	1/2	18	12	8.16	32	36	9	34	46.5	32.0
BLM15A-06R	1/2	21.7	3/4	18	16	9.53	32	36	9	34	46.5	32.5
BLM20A-06R	3/4	27.2	3/4	22	16	9.53	41	46	10	41	55.0	37.5
BLM20A-08R	3/4	27.2	1	22	22	10.39	41	46	10	41	55.0	39.5
BLM25A-08R	1	34.0	1	28	22	10.39	46	55	11	46	63.5	44.5
BLM25A-10R	1	34.0	1 1/4	28	31	12.70	46	55	11	46	63.5	45.5
BLM32A-10R	1 1/4	42.7	1 1/4	34	31	12.70	60	65	12	57	77.5	51.5
BLM32A-12R	1 1/4	42.7	1 1/2	34	36	12.70	60	75	12	57	77.5	51.5
BLM40A-12R	1 1/2	48.6	1 1/2	40	36	12.70	65	75	12	62	83.5	57.5
BLM40A-16R	1 1/2	48.6	2	40.0	46	15.88	65	75	12	62	83.5	58.0

Угольник удлиненный с внешней резьбой
BLLM



Код	Диаметр D	T (PT)	E	E1	Основная длина (a)	h	H	i	IL	A	Прим.	
											L	L1
BLLM 06-01R	6	1/8	4	4	3.97	14	14	7	20	12	30.5	36
BLLM 08-02R	8	1/4	6	7	6.01	17	17	7	23	16	33.5	43
BLLM 10-02R	10	1/4	8	7	6.01	17	19	7	23	16	34.5	46
BLLM 12-02R	12	1/4	10	7	6.01	19	22	7	24	18	35.5	52
BLLM 12-03R	12	3/8	10	9	6.35	19	22	7	24	18	35.5	53
BLLM 15-03R	15	3/8	12	9	6.35	24	27	7.5	29	23	41.5	61.5
BLLM 15-04R	15	1/2	12	12	8.16	24	27	7.5	29	23	41.5	67
BLLM 16-04R	16	1/2	13	12	8.16	27	30	7.5	32	24	44.5	70
BLLM 18-04R	18	1/2	14	12	8.16	27	32	8	32	26	44.5	77
BLLM 20-06R	20	3/4	17	16	9.53	30	36	8	33	28	45.5	82.5
BLLM 22-06R	22	3/4	18	16	9.53	32	36	9	34	30	46.5	83.5
BLLM 25-06R	25	3/4	20	16	9.53	36	41	10	36	35	49.5	90.5
BLLM 25-08R	25	1	20	22	10.39	36	41	10	36	35	49.9	91.5
BLLM 28-08R	28	1	22	22	10.39	41	46	10	41	40	55.0	104.5
BLLM 30-10R	30	1 1/4	25	31	12.70	46	46	10	46	44	60.5	104.5
BLLM 35-10R	35	1 1/4	28	31	12.70	46	55	11	46	44	63.5	121.5

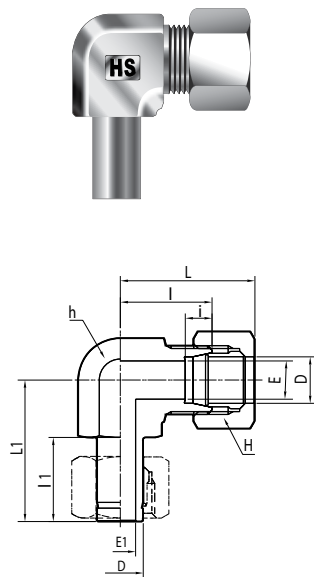
Угольник с внешней резьбой под уплотнительное кольцо
BOLM



Код	Диаметр D	T (PF)	E	E1	h	H1	H	i	IL	I1	Кольцо	L	L1
BOLM 08-02G	8	1/4	6	6	17	19	17	7	23	12	P11	33.5	34
BOLM 10-02G	10	1/4	8	6	17	19	19	7	23	12	P11	34.5	35
BOLM 12-02G	12	1/4	10	6	19	19	22	7	24	12	P11	35.5	36
BOLM 12-03G	12	3/8	10	9	19	22	22	7	24	12	P14	35.5	36
BOLM 12-04G	12	1/2	10	12	24	27	22	7	24	16	P18	35.5	46
BOLM 15-03G	15	3/8	12	9	24	22	27	7.5	29	12	P14	41.5	40
BOLM 15-04G	15	1/2	12	12	24	27	27	7.5	29	16	P18	41.5	46
BOLM 16-03G	16	3/8	13	9	24	22	27	7.5	32	12	P14	44.5	40
BOLM 16-04G	16	1/2	13	12	24	27	30	7.5	32	16	P18	44.5	46
BOLM 18-04G	18	1/2	14	12	30	27	32	8	32	16	P18	44.5	52
BOLM 20-06G	20	3/4	17	16	30	36	36	8	33	17	P24	45.5	52
BOLM 22-06G	22	3/4	18	16	32	36	36	9	34	17	P24	46.5	52
BOLM 25-06G	25	3/4	20	16	36	36	41	10	36	17	P24	49.5	60
BOLM 25-08G	25	1	20	22	36	41	41	10	36	21	P29	49.5	62
BOLM 28-08G	28	1	22	22	41	41	46	10	41	21	P29	55	62
BOLM 30-08G	30	1	25	22	41	41	46	10	41	21	P29	55.5	66
BOLM 30-10G	30	1 1/4	25	31	46	50	46	10	44	21	P38	58.5	66
BOLM 35-10G	35	1 1/4	28	31	46	50	55	11	46	21	P38	63.5	66
BOLM 38-12G	38	1 1/2	32	36	50	50	60	12	50	21	P44	69.5	73

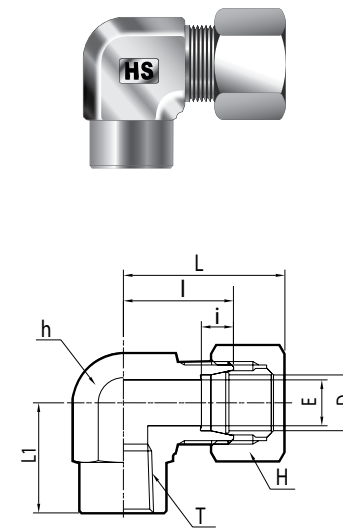
Уплотнительное кольцо NBR входит в стандартную комплектацию.

Угольник под обжим
BLA



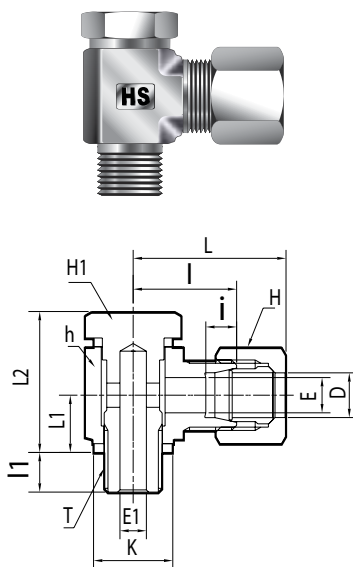
Код	Диаметр D	E	E1	h	H	i	l	l1	Прим.	
									L	L1
BLA-06	6	4	3	17	14	7	22	22	32.5	31
BLA-08	8	6	5	17	17	7	23	21	33.5	32
BLA-10	10	8	6	17	19	7	23	22	34.5	35
BLA-12	12	10	8	19	22	7	24	22.5	35.5	37
BLA-15	15	12	10	27	27	7.5	32	24.5	44.5	43
BLA-16	16	13	11	27	30	7.5	32	24.5	44.5	43
BLA-18	18	14	12	27	32	8	32	24.5	44.5	43
BLA-20	20	17	14	30	36	8	33	26	45.5	45
BLA-22	22	18	14	32	36	9	34	27	46.5	46
BLA-25	25	20	17	36	41	10	36	29.5	49.5	49
BLA-28	28	22	18	41	46	10	41	29.5	55	53
BLA-30	30	25	20	41	46	10	41	30.5	55.5	54
BLA-35	35	28	23	46	55	11	46	34	63.5	58
BLA-38	38	32	26	50	60	12	50	36	69.5	72

Угольник с внутренней резьбой
BLF



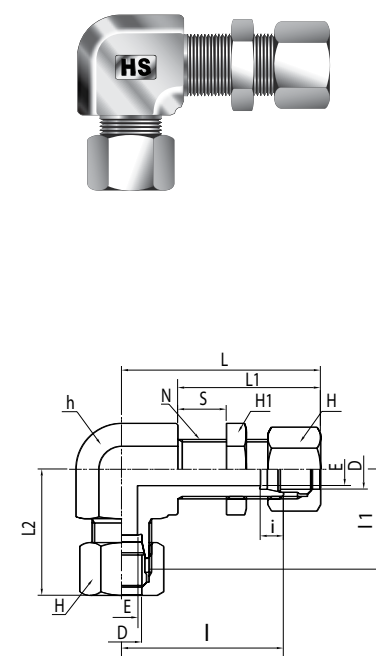
Код	Диаметр D	T (PT)	E	Ширина		i	l	Прим.	
				h	H			L	L1
BLF 08 - 02R	8	1/4	6	19	17	7	24	34.5	24
BLF 10 - 02R	10	1/4	8	19	19	7	24	35.5	24
BLF 12 - 02R	12	1/4	10	19	22	7	24	35.5	24
BLF 12 - 03R	12	3/8	10	24	22	7	29	40.5	29
BLF 15 - 03R	15	3/8	12	24	27	7.5	29	41.5	29
BLF 15 - 04R	15	1/2	12	30	27	7.5	33	45.5	33
BLF 16 - 04R	16	1/2	13	30	30	7.5	33	45.5	33
BLF 18 - 04R	18	1/2	14	30	32	8	33	45.5	33
BLF 20 - 06R	20	3/4	17	36	36	8	36	48.5	36
BLF 22 - 06R	22	3/4	18	36	36	9	36	48.5	36
BLF 25 - 06R	25	3/4	20	36	41	10	36	49.5	36
BLF 25 - 08R	25	1	20	46	41	10	46	59.5	46
BLF 28 - 08R	28	1	22	46	46	10	46	60.0	46
BLF 30 - 10R	30	1 1/4	25	55	46	10	55	69.5	55
BLF 35 - 10R	35	1 1/4	28	55	55	11	55	72.5	55

Угольник со штифтом
BSLM



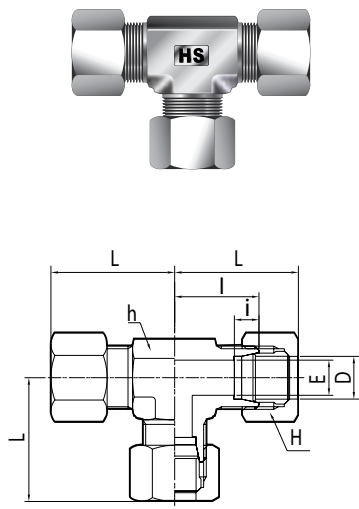
Код	Диаметр D	T (PF)	E	E1	h	H1	H	i	l	l1	KL	Прим.			N	Макс. S	
												L1	L2	L			
BSLM 06-01G	6	1/8	4	4	17	17	14	7	23	8	14	33.5	13	14			
BSLM 08-02G	8	1/4	6	7	22	22	17	7	25	12	18	35.5	16	17			
BSLM 10-02G	10	1/4	8	7	22	22	19	7	25	12	18	36.5	16	17			
BSLM 12-03G	12	3/8	10	9	27	27	22	7	29	12	21.5	40.5	19	22			
BSLM 15-04G	15	1/2	12	12	36	30	27	7.5	36	14	25.5	48.5	24	28			
BSLM 16-04G	16	1/2	13	12	36	30	30	7.5	36	14	25.5	48.5	24	28			
BSLM 18-04G	18	1/2	14	12	36	30	32	8	36	14	25.5	48.5	24	28			
BSLM 20-06G	20	3/4	17	16	41	41	36	8	38	16	31.5	50.5	28	32			
BSLM 22-06G	22	3/4	18	16	42	41	36	9	38	16	31.5	50.5	28	32			
BSLM 25-08G	25	1	20	22	50	50	41	10	42	18	38	55.5	37	38			
BSLM 28-08G	28	1	22	22	50	50	46	10	42	18	38	56.0	37	38			
BSLM 6A-02G	1/8	10.5	1/4	8	7	22	22	19	7	25	12	18	36.5	16	17		
BSLM 8A-03G	1/4	13.8	3/8	11	9	27	27	24	7.5	29	12	21.5	41.0	19	22		
BSLM10A-04G	3/8	17.3	1/2	14	12	36	30	32	8	36	14	21.5	48.5	24	28		
BSLM15A-06G	1/2	21.7	3/4	18	16	41	41	36	9	38	16	31.5	50.5	28	32		
BSLM20A-08G	3/4	27.2	1	22	22	50	50	46	10	42	18	38	56.0	37	38		

Угольник с внутренней резьбой
и монтажной гайкой
BBL



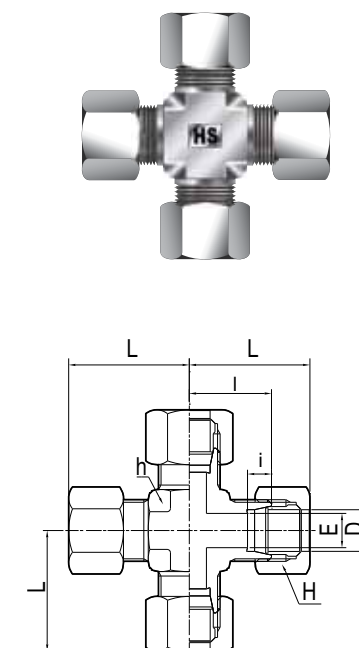
Код	Диаметр D	E	h	H1	H	i	l	l1	Прим.			N	Макс. S
									L1	L2	L		
BBL-06	6	4	17	17	14	7	23	45	42.5	33.5	55.5	M12x1.5	13
BBL-08	8	6	19	19	17	7	24	46	42.5	34.5	56.5	M14x1.5	13
BBL-10	10	8	22	22	19	7	26	48	43.5	37.5	59.5	M16x1.5	13
BBL-12	12	10	24	24	22	7	27	49	43.5	38.5	60.5	M18x1.5	13
BBL-15	15	12	27	27	27	7.5	31	57	49.5	43.5	69.5	M22x1.5	15
BBL-16	16	13	30	30	30	7.5	33	59	49.5	45.5	71.5	M24x1.5	15
BBL-18	18	14	32	32	32	8	33	63	51.5	45.5	75.5	M26x1.5	15
BBL-20	20	17	32	32	36	8	33	65	51.5	45.5	77.5	M28x1.5	15
BBL-22	22	18	36	36	36	9	36	65	51.5	48.5	77.5	M30x1.5	15
BBL-25	25	20	41	41	41	10	39	68	52.5	52.5	81.5	M35x1.5	15
BBL-28	28	22	41	46	46	10	41	70	55	55	84	M38x1.5	15
BBL-30	30	25	46	46	46	10	46	74	55.5	60.5	88.5	M40x1.5	15

Тройник
BT



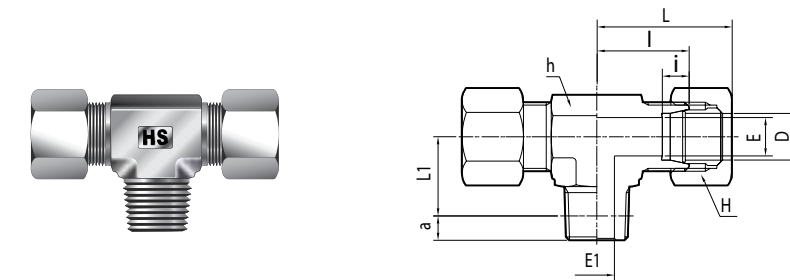
Код	Диаметр D	E	h	H	i	l	Прим. L	
BT-04	4	2.5	12	12	6	15	22.5	
BT-06	6	4.0	14	14	7	20	30.5	
BT-08	8	6.0	17	17	7	23	33.5	
BT-10	10	8.0	17	19	7	23	34.5	
BT-12	12	10.0	19	22	7	24	35.5	
BT-15	15	12.0	24	27	7.5	29	41.5	
BT-16	16	13.0	27	30	7.5	32	44.5	
BT-18	18	14.0	27	32	8	32	44.5	
BT-20	20	17.0	30	36	8	33	45.5	
BT-22	22	18.0	32	36	9	34	46.5	
BT-25	25	20.0	36	41	9	36	49.5	
BT-28	28	22.0	41	46	10	41	55.0	
BT-30	30	25.0	41	46	10	41	55.5	
BT-35	35	28.0	46	55	11	46	63.5	
BT-38	38	32.0	50	60	11	50	69.5	
BT-40	40	33.0	55	60	12	55	74.5	
BT-42	42	34.0	55	60	12	55	74.5	
BT-50	50	40.0	65	75	12	62	83.5	
BT-6A	1/8	10.5	8.0	17	19	7	23	34.5
BT-8A	1/4	13.8	11.0	22	24	7.5	28	40.0
BT-10A	3/8	17.3	14.0	27	32	8	32	44.5
BT-15A	1/2	21.7	18.0	32	36	9	34	46.5
BT-20A	3/4	27.2	22.0	41	46	10	41	55.0
BT-25A	1	34.0	28.0	46	55	11	46	63.5
BT-32A	1 1/4	42.7	34.0	60	65	12	57	77.5
BT-40A	1 1/2	48.6	40.0	65	75	12	62	83.5

Кресто вина
BC



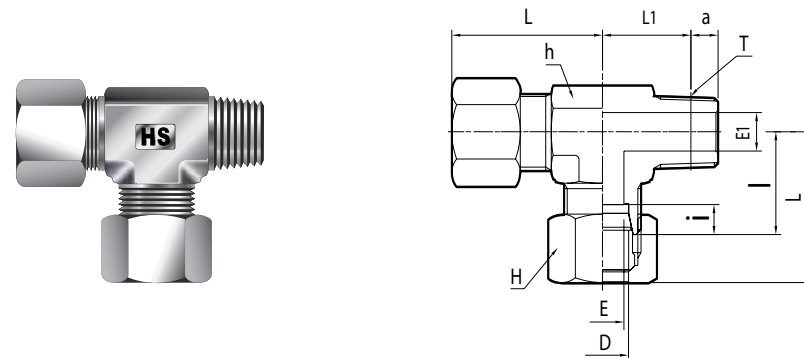
Код	Диаметр D	E	Ширина		i	l	Прим. L
			h	H			
BC-06	6	4	14	14	7	20	30.5
BC-08	8	6	17	17	7	23	33.5
BC-10	10	8	17	19	7	23	34.5
BC-12	12	10	19	22	7	24	35.5
BC-15	15	12	24	27	7.5	29	41.5
BC-16	16	13	27	30	7.5	32	44.5
BC-18	18	14	27	32	8	32	44.5
BC-20	20	17	30	36	8	33	45.5
BC-25	25	20	36	41	10	36	49.5
BC-30	30	25	41	46	10	41	55.5

Тройник с отводом с внешней резьбой
BBTM



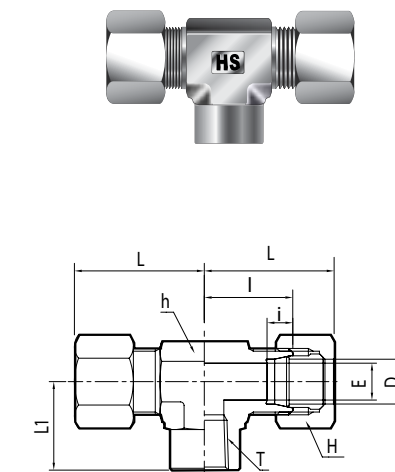
Код	Диаметр D	T (PT)	E	E1	Основная длина (a)	h	H	i	l	Прим.		
										L	L1	
BBTM 04 - 01R	4	1/8	2.5	4	3.97	12	12	6	15	22.5	13	
BBTM 06 - 01R	6	1/8	4.0	4	3.97	14	14	7	20	30.5	14	
BBTM 06 - 02R	6	1/4	4.0	7	6.01	17	14	7	23	33.5	17	
BBTM 08 - 01R	8	1/8	6.0	4	3.97	17	17	7	23	33.5	16	
BBTM 08 - 02R	8	1/4	6.0	7	6.01	17	17	7	23	33.5	18	
BBTM 10 - 02R	10	1/4	8.0	7	6.01	17	19	7	23	34.5	19	
BBTM 10 - 03R	10	3/8	8.0	9	6.35	19	19	7	24	35.5	19.5	
BBTM 12 - 02R	12	1/4	10.0	7	6.01	19	22	7	24	35.5	18	
BBTM 12 - 03R	12	3/8	10.0	9	6.35	19	22	7	24	35.5	20.5	
BBTM 15 - 03R	15	3/8	12.0	9	6.35	24	27	7.5	29	41.5	23.5	
BBTM 15 - 04R	15	1/2	12.0	12	8.16	24	27	7.5	29	41.5	26	
BBTM 16 - 04R	16	1/2	13.0	12	8.16	27	30	7.5	32	44.5	27	
BBTM 18 - 04R	18	1/2	14.0	12	8.16	27	32	8	32	44.5	30	
BBTM 20 - 06R	20	3/4	17.0	16	9.53	30	36	8	33	45.5	30.5	
BBTM 22 - 06R	22	3/4	18.0	16	9.53	32	36	9	34	46.5	32.5	
BBTM 25 - 06R	25	3/4	20.0	16	9.53	36	41	10	36	49.5	33.5	
BBTM 25 - 08R	25	1	20.0	22	10.39	36	41	10	36	49.5	35.5	
BBTM 28 - 08R	28	1	22.0	22	10.39	41	46	10	41	55.0	39.5	
BBTM 30 - 08R	30	1	25.0	22	10.39	41	46	10	41	55.5	39.5	
BBTM 30 - 10R	30	1 1/4	25.0	31	12.70	46	46	10	46	60.5	42.5	
BBTM 35 - 10R	35	1 1/4	28.0	31	12.70	46	55	11	46	63.5	45.5	
BBTM 38 - 12R	38	1 1/2	32.0	36	12.70	50	60	12	50	69.5	48.5	
BBTM 40 - 12R	40	1 1/2	32.0	36	12.70	55	60	12	55	74.5	49.5	
BBTM 50 - 16R	50	2	40.0	46	15.88	65	75	12	62	83.5	58	
BBTM 6A - 02R	1/8	10.5	1/4	8.0	7	6.01	17	19	7	23	34.5	19
BBTM 8A - 03R	1/4	13.8	3/8	11.0	9	6.35	22	24	7.5	28	40	22.5
BBTM 10A - 04R	3/8	17.3	1/2	14.0	12	8.16	27	32	8	32	44.5	30
BBTM 15A - 06R	1/2	21.7	3/4	18.0	16	9.53	32	36	9	24	46.5	32.5
BBTM 20A - 08R	3/4	27.2	1	22.0	22	10.39	41	46	10	41	55.0	39.5
BBTM 25A - 10R	1	34.0	1 1/4	28.0	31	12.70	46	55	11	46	63.5	45.5
BBTM 32A - 12R	1 1/4	42.7	1 1/2	34.0	36	12.70	60	65	12	57	77.5	51.5
BBTM 40A - 16R	1 1/2	48.6	2	40.0	46	15.88	65	75	12	62	83.5	58

Тройник с внешней резьбой
BRTM



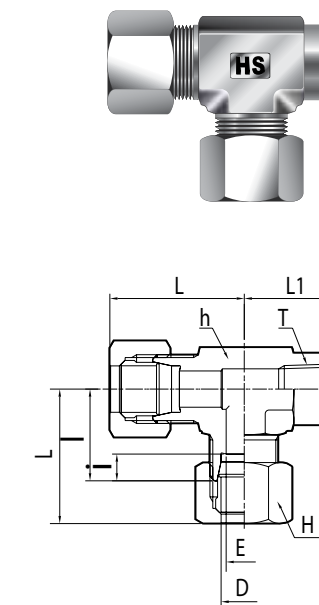
Код	Диаметр D	T (PT)	E	E1	Основная длина (a)	h	H	i	l	Прим.		
										L	L1	
BRTM 04 - 01R	4	1/8	2.5	4	3.97	12	12	6	15	22.5	13	
BRTM 06 - 01R	6	1/8	4.0	4	3.97	14	14	7	20	30.5	14	
BRTM 06 - 02R	6	1/4	4.0	7	6.01	17	14	7	23	33.5	17	
BRTM 08 - 01R	8	1/8	6.0	4	3.97	17	17	7	23	33.5	16	
BRTM 08 - 02R	8	1/4	6.0	7	6.01	17	17	7	23	33.5	18	
BRTM 10 - 02R	10	1/4	8.0	7	6.01	17	19	7	23	34.5	19	
BRTM 10 - 03R	10	3/8	8.0	9	6.35	19	19	7	24	35.5	19.5	
BRTM 12 - 02R	12	1/4	10.0	7	6.01	19	22	7	24	35.5	18	
BRTM 12 - 03R	12	3/8	10.0	9	6.35	19	22	7	24	35.5	20.5	
BRTM 15 - 03R	15	3/8	12.0	9	6.35	24	27	7.5	29	41.5	23.5	
BRTM 15 - 04R	15	1/2	12.0	12	8.16	24	27	7.5	29	41.5	26	
BRTM 16 - 04R	16	1/2	13.0	12	8.16	27	30	7.2	32	44.5	27	
BRTM 18 - 04R	18	1/2	14.0	12	8.16	27	32	8	32	44.5	30	
BRTM 20 - 06R	20	3/4	17.0	16	9.53	30	36	8	33	45.5	30.5	
BRTM 22 - 06R	22	3/4	18.0	16	9.53	32	36	9	34	46.5	32.5	
BRTM 25 - 06R	25	3/4	20.0	16	9.53	36	41	10	36	49.5	33.5	
BRTM 25 - 08R	25	1	20.0	22	10.39	36	41	10	36	49.5	35.5	
BRTM 28 - 08R	28	1	22.0	22	10.39	41	46	10	41	55.0	39.5	
BRTM 30 - 08R	30	1	25.0	22	10.39	41	46	10	41	55.5	39.5	
BRTM 30 - 10R	30	1 1/4	25.0	31	12.70	46	46	10	46	60.5	42.5	
BRTM 35 - 10R	35	1 1/4	28.0	31	12.70	46	55	11	46	63.5	45.5	
BRTM 38 - 12R	38	1 1/2	32.0	36	12.70	50	60	12	50	69.5	48.5	
BRTM 40 - 12R	40	1 1/2	32.0	36	12.70	55	60	12	55	74.5	49.5	
BRTM 50 - 16R	50	2	40.0	46	15.88	65	75	12	62	83.5	58	
BRTM 6A - 02R	1/8	10.5	1/4	8.0	7	6.01	17	19	7	23	34.5	19
BRTM 8A - 03R	1/4	13.8	3/8	11.0	9	6.35	22	24	7.5	28	40	22.5
BRTM 10A - 04R	3/8	17.3	1/2	14.0	12	8.16	27	32	8	32	44.5	30
BRTM 15A - 06R	1/2	21.7	3/4	18.0	16	9.53	32	36	9	24	46.5	32.5
BRTM 20A - 08R	3/4	27.2	1	22.0	22	10.39	41	46	10	41	55.0	39.5
BRTM 25A - 10R	1	34.0	1 1/4	28.0	31	12.70	46	55	11	46	63.5	45.5
BRTM 32A - 12R	1 1/4	42.7	1 1/2	34.0	36	12.70	60	65	12	57	77.5	51.5
BRTM 40A - 16R	1 1/2	48.6	2	40.0	46	15.88	65	70	12	62	83.5	58

Тройник с отводом с внутренней резьбой
BBTF



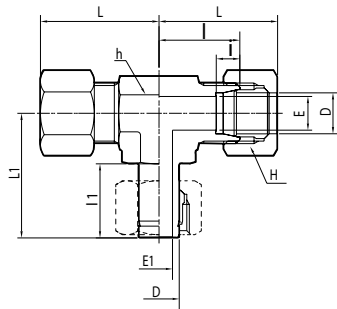
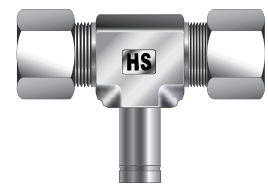
Код	Диаметр D	T (PT)	E	h	H	i	l	Прим.		
								L	L1	
BBTF08-02R	8	1/4	6	19	17	7	24	34.5	24	
BBTF10-02R	10	1/4	8	19	19	7	24	35.5	24	
BBTF12-02R	12	1/4	10	19	22	7	24	35.5	24	
BBTF12-03R	12	3/8	10	24	22	7	29	40.5	29	
BBTF15-03R	15	3/8	12	24	27	7.5	29	41.5	29	
BBTF15-04R	15	1/2	12	30	27	7.5	33	45.5	33	
BBTF16-04R	16	1/2	13	30	30	7.5	33	45.5	33	
BBTF18-04R	18	1/2	14	30	32	8	33	45.5	33	
BBTF20-06R	20	3/4	17	36	36	8	36	48.5	36	
BBTF22-06R	22	3/4	18	36	36	9	36	48.5	36	
BBTF25-06R	25	3/4	20	36	41	10	36	49.5	36	
BBTF25-08R	25	1	20	46	41	10	46	59.5	46	
BBTF28-08R	28	1	22	46	46	10	46	60.0	46	
BBTF30-08R	30	1	25	46	46	10	46	60.5	46	
BBTF30-10R	30	1 1/4	25	55	46	10	55	69.5	55	
BBTF35-10R	35	1 1/4	28	55	55	11	55	72.5	55	
BBTF6A-02R	1/8	10.5	1/4	8	19	19	7	24	35.5	24
BBTF8A-03R	1/4	13.8	3/8	11	24	24	7.5	29	41.0	29
BBTF10A-04R	3/8	17.3	1/2	14	30	32	8	33	45.5	33
BBTF15A-06R	1/2	21.7	3/4	18	36	36	9	36	48.5	36
BBTF20A-08R	3/4	27.2	1	22	46	46	10	46	60.0	46
BBTF25A-10R	1	34.0	1 1/4	28	55	55	11	55	72.5	55

Тройник с внутренней резьбой
BRTF



Код	Диаметр D	T (PT)	E	h	H	i	l	Прим.		
								L	L1	
BRTF 08 - 02R	8	1/4	6	19	17	7	24	34.5	24	
BRTF 10 - 02R	10	1/4	8	19	19	7	24	35.5	24	
BRTF 12 - 02R	12	1/4	10	19	22	7	24	35.5	24	
BRTF 12 - 03R	12	3/8	10	24	22	7	29	40.5	29	
BRTF 15 - 03R	15	3/8	12	24	27	7.5	29	41.5	29	
BRTF 15 - 04R	15	1/2	12	30	27	7.5	33	45.5	33	
BRTF 16 - 04R	16	1/2	13	30	30	7.5	33	45.5	33	
BRTF 18 - 04R	18	1/2	14	30	32	8	33	45.5	33	
BRTF 20 - 06R	20	3/4	17	36	36	8	36	48.5	36	
BRTF 22 - 06R	22	3/4	18	36	36	9	36	48.5	36	
BRTF 25 - 06R	25	3/4	20	36	41	10	36	49.5	36	
BRTF 25 - 08R	25	1	20	46	41	10	46	59.5	46	
BRTF 28 - 08R	28	1	22	46	46	10	46	60	46	
BRTF 30 - 08R	30	1	25	46	46	10	46	60.5	46	
BRTF 30 - 10R	30	1 1/4	25	55	46	10	55	69.5	55	
BRTF 35 - 10R	35	1 1/4	28	55	55	11	55	72.5	55	
BRTF 6A - 02R	1/8	10.5	1/4	8	19	19	7	24	35.5	24
BRTF 8A - 03R	1/4	13.8	3/8	11	24	24	7.5	29	41	29
BRTF 10A - 04R	3/8	17.3	1/2	14	30	32	8	33	45.5	33
BRTF 15A - 06R	1/2	21.7	3/4	18	36	36	9	36	48.5	36
BRTF 20A - 08R	3/4	27.2	1	22	46	46	10	46	60	46
BBTF 25A - 10R	1	34.0	1 1/4	28	55	55	11	55	72.5	55

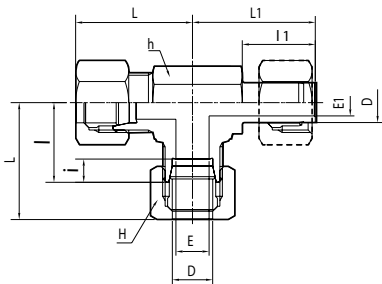
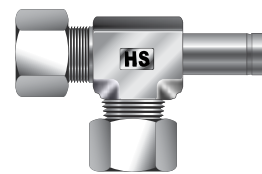
Тройник с отводом под обжим
ВВТА



Код	Диаметр D	E	E1	h	H	i	l	l1	Прим.	
									L	L1
ВВТА-10	10	8	6	17	19	7	23	22	34.5	35
ВВТА-12	12	10	8	19	22	7	24	22.5	35.5	37
ВВТА-15	15	12	10	27	27	7.5	32	24.5	44.5	43
ВВТА-16	16	13	11	27	30	7.5	32	24.5	44.5	43
ВВТА-18	18	14	12	27	32	8	32	24.5	44.5	43
ВВТА-20	20	17	14	32	36	8	33	26	45.5	45
ВВТА-22	22	18	14	32	36	9	34	27	46.5	46
ВВТА-25	25	20	17	41	41	10	41	29.5	54.5	50.5

Гайка и втулка под адаптер не входит в поставку.

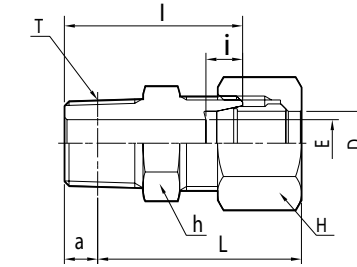
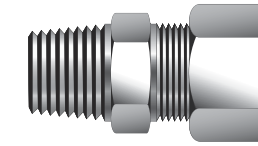
Тройник под обжим
ВРТА



Код	Диаметр D	E	E1	h	H	i	l	l1	Прим.	
									L	L1
ВРТА-10	10	8	6	17	19	7	23	22	34.5	35
ВРТА-12	12	10	8	19	22	7	24	22.5	35.5	37
ВРТА-15	15	12	10	27	27	7.5	32	24.5	44.5	43
ВРТА-16	16	13	11	27	30	7.5	32	24.5	44.5	43
ВРТА-18	18	14	12	27	32	8	32	24.5	44.5	43
ВРТА-20	20	17	14	32	36	8	33	26	45.5	45
ВРТА-22	22	18	14	32	36	9	34	27	46.5	46
ВРТА-25	25	20	17	41	41	10	41	29.5	54.5	50.5

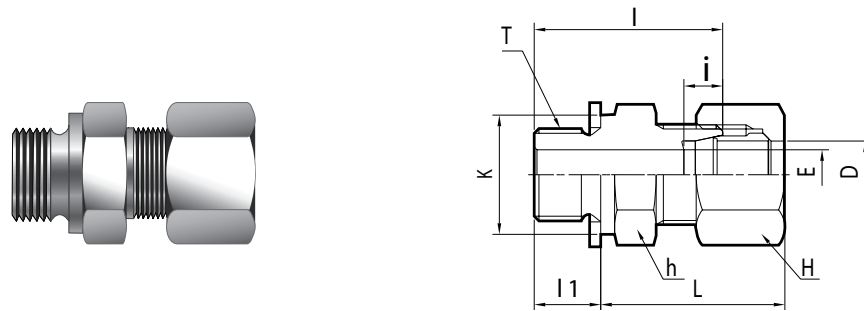
Гайка и втулка под адаптер не входит в поставку.

Штуцер с внешней резьбой
ВМС



Код	Диаметр D	T (PT)	E	Основная резьба (a)	h	H	i	l	Прим. L	
BMC 04 - 01R	4	1/8	2.5	3.97	12	12	6	22	25.5	
BMC 06 - 01R	6	1/8	4	3.97	14	14	7	28	34.5	
BMC 06 - 02R	6	1/4	4	6.01	17	14	7	33	37.5	
BMC 08 - 01R	8	1/8	4	3.97	17	17	7	29	35.5	
BMC 08 - 02R	8	1/4	6	6.01	17	17	7	33	37.5	
BMC 10 - 02R	10	1/4	7	6.01	17	19	7	33	38.5	
BMC 10 - 03R	10	3/8	8	6.35	19	19	7	34	39	
BMC 10 - 04R	10	1/2	8	8.16	22	19	7	39	42.5	
BMC 12 - 02R	12	1/4	7	6.01	19	22	7	33	38.5	
BMC 12 - 03R	12	3/8	9	6.35	19	22	7	34	39	
BMC 12 - 04R	12	1/2	10	8.16	24	22	7	39	42.5	
BMC 15 - 03R	15	3/8	9	6.35	24	27	7.5	37	43	
BMC 15 - 04R	15	1/2	12	8.16	24	27	7.5	41	45.5	
BMC 16 - 03R	16	3/8	9	6.35	27	30	7.5	37	43	
BMC 16 - 04R	16	1/2	12	8.16	27	30	7.5	41	45.5	
BMC 18 - 03R	18	3/8	9	6.35	27	32	8	37	43	
BMC 18 - 04R	18	1/2	12	8.16	27	32	8	41	45.5	
BMC 20 - 04R	20	1/2	12	8.16	30	36	8	43	47.5	
BMC 20 - 06R	20	3/4	16	9.53	30	36	8	45	48	
BMC 22 - 04R	22	1/2	12	8.16	32	36	9	43	47.5	
BMC 22 - 06R	22	3/4	16	9.53	32	36	9	45	48	
BMC 25 - 06R	25	3/4	16	9.53	36	41	10	46	50	
BMC 25 - 08R	25	1	20	10.39	36	41	10	49	52.0	
BMC 28 - 06R	28	3/4	16	9.53	41	46	10	48	52.5	
BMC 28 - 08R	28	1	22	10.39	41	46	10	51	54.5	
BMC 30 - 08R	30	1	22	10.39	41	46	10	51	55	
BMC 30 - 10R	30	1 1/4	25	12.70	46	46	10	55	57	
BMC 35 - 10R	35	1 1/4	28	12.70	46	55	11	55	60	
BMC 38 - 12R	38	1 1/2	32	12.70	50	60	12	57	64	
BMC 40 - 12R	40	1 1/2	32	12.70	55	60	12	62	69	
BMC 42 - 12R	42	1 1/2	34	12.70	55	60	12	62	69	
BMC 50 - 16R	50	2	40	15.88	65	75	12	71	76.5	
BMC 6A - 01R	1/8	10.5	1/8	4	3.97	17	19	7	29	36.5
BMC 6A - 02R	1/8	10.5	1/4	7	6.01	17	19	7	33	38.5
BMC 8A - 02R	1/4	13.8	1/4	7	6.01	22	24	7.5	36	42
BMC 8A - 03R	1/4	13.8	3/8	9	6.35	22	24	7.5	37	42.5
BMC 10A - 03R	3/8	17.3	3/8	9	6.35	27	32	8	37	43
BMC 10A - 04R	3/8	17.3	1/2	12	8.16	27	32	8	41	45.5
BMC 15A - 04R	1/2	21.7	1/2	12	8.16	32	36	9	43	47.5
BMC 15A - 06R	1/2	21.7	3/4	16	9.53	32	36	9	45	48
BMC 20A - 06R	3/4	27.2	3/4	16	9.53	41	46	10	48	52.5
BMC 20A - 08R	3/4	27.2	1	22	10.39	41	46	10	51	54.5
BMC 25A - 08R	1	34.0	1	22	10.39	46	55	11	52	59
BMC 25A - 10R	1	34.0	1 1/4	28	12.70	46	55	11	55	60
BMC 32A - 10R	1 1/4	42.7	1 1/4	31	12.70	60	65	12	64	71
BMC 32A - 12R	1 1/4	42.7	1 1/2	34	12.70	60	65	12	64	71
BMC 40A - 12R	1 1/2	48.6	1 1/2	36	12.70	65	75	12	67	76
BMC 40A - 16R	1 1/2	48.6	2	40	15.88	65	75	12	71	76.5

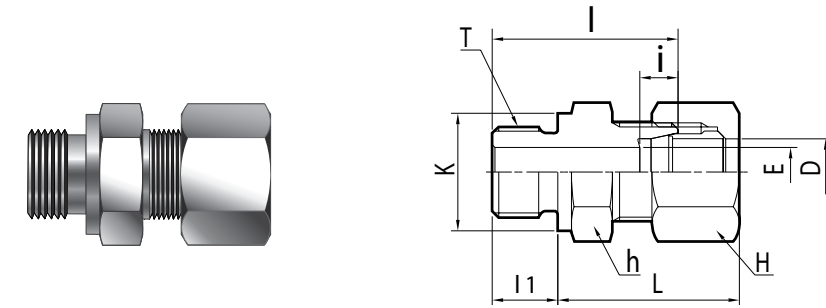
Штуцер с внешней резьбой (под медную прокладку)
BMC-G



Код	Диаметр D		T (PF)	E	h	H	K	i	l1	l	Прим. L
BMC 04 – 01G	4		1/8	2.5	14	12	14	6	8	23	22.5
BMC 06 – 01G	6		1/8	4	14	14	14	7	8	28	30.5
BMC 06 – 02G	6		1/4	4	19	14	18	7	12	33	31.5
BMC 08 – 01G	8		1/8	4	17	17	14	7	8	28	30.5
BMC 08 – 02G	8		1/4	6	19	17	18	7	12	33	31.5
BMC 10 – 02G	10		1/4	6	19	19	18	7	12	33	32.5
BMC 10 – 03G	10		3/8	8	22	19	21.5	7	12	34	33.5
BMC 12 – 02G	12		1/4	6	19	22	18	7	12	33	32.5
BMC 12 – 03G	12		3/8	8	22	22	21.5	7	12	34	33.5
BMC 12 – 04G	12		1/2	10	27	22	25.5	7	14	39	36.5
BMC 15 – 03G	15		3/8	8	24	27	21.5	7.5	12	37	37.5
BMC 15 – 04G	15		1/2	12	27	27	25.5	7.5	14	41	39.5
BMC 16 – 04G	16		1/2	12	27	30	25.5	7.5	14	41	39.5
BMC 18 – 04G	18		1/2	12	27	32	25.5	8	14	41	39.5
BMC 20 – 06G	20		3/4	16	32	36	31.5	8	16	46	42.5
BMC 22 – 04G	22		1/2	12	32	36	25.5	9	14	43	41.5
BMC 22 – 06G	22		3/4	16	32	36	31.5	9	16	46	42.5
BMC 25 – 06G	25		3/4	16	36	41	31.5	10	16	46	43.5
BMC 25 – 08G	25		1	20	41	41	38	10	18	50	45.5
BMC 28 – 08G	28		1	22	41	46	38	10	18	52	48.0
BMC 30 – 08G	30		1	22	41	46	38	10	18	52	48.5
BMC 30 – 10G	30		1 1/4	25	50	46	48.5	10	20	57	51.5
BMC 35 – 10G	35		1 1/4	28	50	55	48.5	11	20	57	54.5
BMC 38 – 12G	38		1 1/2	32	55	60	53.5	12	21	58	56.5
BMC 40 – 12G	40		1 1/2	32	55	60	53.5	12	21	62	60.5
BMC 42 – 12G	42		1 1/2	34	55	60	53.5	12	21	62	60.5
BMC 50 – 16G	50		2	40	70	75	66	12	25	73	69.5
BMC 6A – 01G	1/8	10.5	1/8	4	17	19	14	7	8	29	32.5
BMC 6A – 02G	1/8	10.5	1/4	6	19	19	18	7	12	33	32.5
BMC 8A – 02G	1/4	13.8	1/4	6	22	24	18	7.5	12	36	36
BMC 8A – 03G	1/4	13.8	3/8	8	22	24	21.5	7.5	12	36	36
BMC 10A – 03G	3/8	17.3	3/8	8	27	32	21.5	8	12	38	38.5
BMC 10A – 04G	3/8	17.3	1/2	12	27	32	25.5	8	14	41	39.5
BMC 15A – 04G	1/2	21.7	1/2	12	32	36	25.5	9	14	43	41.5
BMC 15A – 06G	1/2	21.7	3/4	16	32	36	31.5	9	16	46	42.5
BMC 20A – 06G	3/4	27.2	3/4	16	41	46	31.5	10	16	50	48
BMC 20A – 08G	3/4	27.2	1	22	41	46	38	10	18	52	48
BMC 25A – 08G	1	34.0	1	22	46	55	38	11	18	54	53.5
BMC 25A – 10G	1	34.0	1 1/4	28	50	55	48.5	11	20	57	54.5
BMC 32A – 10G	1 1/4	42.7	1 1/4	31	60	65	48.5	12	20	63	63.5
BMC 32A – 12G	1 1/4	42.7	1 1/2	34	60	65	53.5	12	21	64	63.5
BMC 40A – 12G	1 1/2	48.6	1 1/2	36	65	75	53.5	12	21	65	65.5
BMC 40A – 16G	1 1/2	48.6	2	40	70	75	66	12	25	73	69.5

To order copper gasket, refer to page 36.

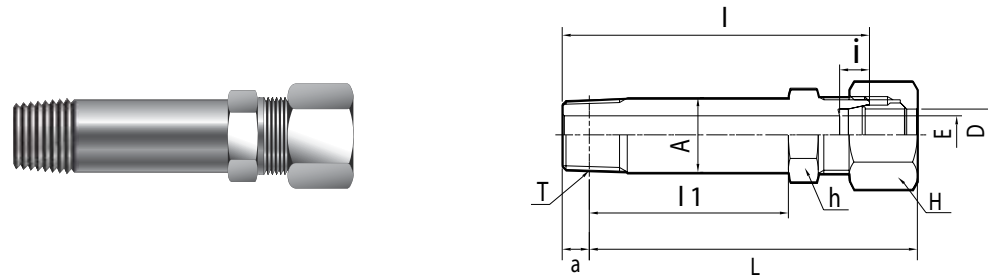
Штуцер с внешней резьбой (под уплотнительное кольцо)
BOM-G



Код	Диаметр D		T (PF)	E	h	H	K	i	l1	l	Прим. L
BOM 04 – 01G	4		1/8	2.5	14	12	14	6	8	23	22.5
BOM 06 – 01G	6		1/8	4	14	14	14	7	8	28	30.5
BOM 06 – 02G	6		1/4	4	19	14	19	7	12	33	31.5
BOM 08 – 01G	8		1/8	4	17	17	14	7	8	28	30.5
BOM 08 – 02G	8		1/4	6	19	17	19	7	12	33	31.5
BOM 10 – 02G	10		1/4	6	19	19	19	7	12	33	32.5
BOM 10 – 03G	10		3/8	8	22	19	22	7	12	34	33.5
BOM 12 – 02G	12		1/4	6	19	22	19	7	12	33	32.5
BOM 12 – 03G	12		3/8	8	22	22	22	7	12	34	33.5
BOM 12 – 04G	12		1/2	10	27	22	27	7	14	39	36.5
BOM 15 – 03G	15		3/8	8	24	27	22	7.5	12	37	37.5
BOM 15 – 04G	15		1/2	12	27	27	27	7.5	14	41	39.5
BOM 16 – 04G	16		1/2	12	27	30	27	7.5	14	41	39.5
BOM 18 – 04G	18		1/2	12	27	32	27	8	14	41	39.5
BOM 20 – 06G	20		3/4	16	36	36	36	8	16	46	42.5
BOM 22 – 04G	22		1/2	12	32	36	27	9	14	43	41.5
BOM 22 – 06G	22		3/4	16	36	36	36	9	16	46	42.5
BOM 25 – 06G	25		3/4	16	36	41	36	10	16	46	43.5
BOM 25 – 08G	25		1	20	41	41	41	10	18	50	45.5
BOM 28 – 08G	28		1	22	41	46	41	10	18	52	48.0
BOM 30 – 08G	30		1	22	41	46	41	10	18	52	48.5
BOM 30 – 10G	30		1 1/4	25	50	46	50	10	20	57	51.5
BOM 35 – 10G	35		1 1/4	28	50	55	50	11	20	57	54.5
BOM 38 – 12G	38		1 1/2	32	55	60	55	12	21	58	56.5
BOM 40 – 12G	40		1 1/2	32	55	60	55	12	21	62	60.5
BOM 42 – 12G	42		1 1/2	34	55	60	55	12	21	62	60.5
BOM 50 – 16G	50		2	40	70	75	75	12	25	73	69.5
BOM 6A – 01G	1/8	10.5	1/8	4	17	14	14	7	8	29	32.5
BOM 6A – 02G	1/8	10.5	1/4	6	19	19	19	7	12	33	32.5
BOM 8A – 02G	1/4	13.8	1/4	6	22	24	29	7.5	12	36	36
BOM 8A – 03G	1/4	13.8	3/8	8	22	24	22	7.5	12	36	36
BOM 10A – 03G	3/8	17.3	3/8	8	27	32	22	8	12	38	38.5
BOM 10A – 04G	3/8	17.3	1/2	12	27	32	27	8	14	41	39.5
BOM 15A – 04G	1/2	21.7	1/2	12	32	36	27	9	14	43	41.5
BOM 15A – 06G	1/2	21.7	3/4	16	36	36	36	9	16	46	42.5
BOM 20A – 06G	3/4	27.2	3/4	16	41	46	36	10	16	50	48
BOM 20A – 08G	3/4	27.2	1	22	41	46	41	10	18	52	48
BOM 25A – 08G	1	34.0	1	22	46	55	41	11	18	54	53.5
BOM 25A – 10G	1	34.0	1 1/4	28	50	55	50	11	20	57	54.5
BOM 32A – 10G	1 1/4	42.7	1 1/4	31	60	65	50	12	20	63	63.5
BOM 32A – 12G	1 1/4	42.7	1 1/2	34	60	65	55	12	21	64	63.5
BOM 40A – 12G	1 1/2	48.6	1 1/2	36	65	75	55	12	21	65	65.5
BOM 40A – 16G	1 1/2	48.6	2	40	75	75	75	12	25	73	69.5

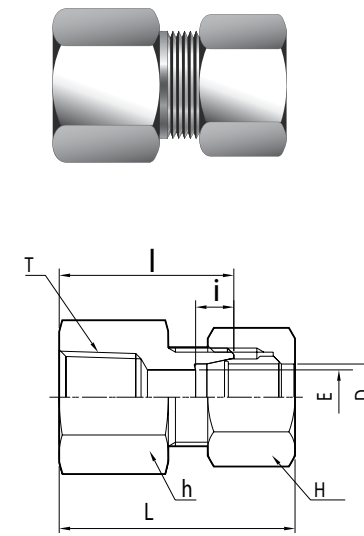
Уплотнительное кольцо не входит в поставку.

Штуцер удлиненный с внешней резьбой
BLMC



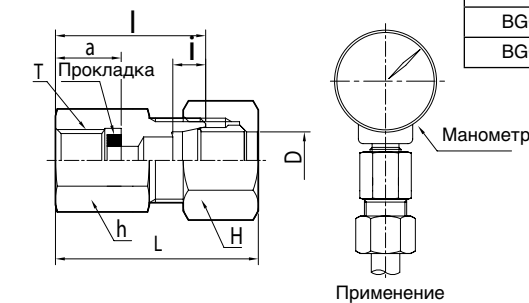
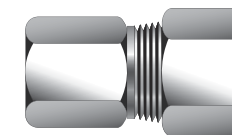
Код	Диаметр D	T (PT)	E	Основная длина (a)	h	H	A	i	l	l1	Прим. L	
BLMC 04 - 01R	4	1/8	2.5	3.97	12	12	10.5	6	46	30	49.5	
BLMC 06 - 01R	6	1/8	4	3.97	14	14	10.5	7	63	41	69.5	
BLMC 08 - 02R	8	1/4	6	6.01	17	17	14	7	70	45	74.5	
BLMC 10 - 02R	10	1/4	7	6.01	17	19	14	7	71	46	76.5	
BLMC 10 - 03R	10	3/8	8	6.35	19	19	17.5	7	72	46.5	77	
BLMC 12 - 02R	12	1/4	7	6.01	19	22	14	7	71	46	76.5	
BLMC 12 - 03R	12	3/8	9	6.35	19	22	17.5	7	72	46.5	77	
BLMC 15 - 03R	15	3/8	9	6.35	24	27	17.5	7.5	81	52.5	87	
BLMC 15 - 04R	15	1/2	12	8.16	24	27	22	7.5	86	56	90.5	
BLMC 16 - 04R	16	1/2	12	8.16	27	30	22	7.5	86	56	90.5	
BLMC 18 - 04R	18	1/2	12	8.16	27	32	22	8	86	56	90.5	
BLMC 20 - 06R	20	3/4	16	9.53	30	36	27.5	8	92	58.5	95	
BLMC 22 - 06R	22	3/4	16	9.53	32	36	27.5	9	93	59.5	96	
BLMC 25 - 08R	25	1	20	10.39	36	41	34	10	99	63.5	102	
BLMC 28 - 08R	28	1	22	10.39	41	46	34	10	104	66.5	107.5	
BLMC 30 - 10R	30	1 1/4	25	12.70	46	46	42.5	10	109	68.5	111	
BLMC 35 - 10R	35	1 1/4	28	12.70	46	55	42.5	11	113	72.5	112	
BLMC 6A - 02R	1/8	10.5	1/4	7	6.01	17	19	14	7	71	46	76.5
BLMC 8A - 03R	1/4	13.8	3/8	9	6.35	22	24	17.5	7.5	81	52.5	86.5
BLMC 10A - 03R	3/8	17.3	3/8	9	6.35	27	32	17.5	8	81	52.5	87
BLMC 10A - 04R	3/8	17.3	1/2	12	8.16	27	32	22	8	86	56	90.5
BLMC 15A - 06R	1/2	21.7	3/4	16	9.53	32	36	27.5	9	93	59.5	96
BLMC 20A - 08R	3/4	27.2	1	22	10.39	41	46	34	10	104	66.5	107.5

Штуцер с внутренней резьбой
BFC



Код	Диаметр D	T (PT)	E	h	H	i	l	Прим. L
BFC 06 - 01R	6	1/8	4	17	14	7	25	35.5
BFC 08 - 02R	8	1/4	6	19	17	7	30	40.5
BFC 10 - 02R	10	1/4	8	19	19	7	30	41.5
BFC 10 - 03R	10	3/8	8	24	19	7	32	43.5
BFC 12 - 02R	12	1/4	10	19	22	7	30	41.5
BFC 12 - 03R	12	3/8	10	24	22	7	32	43.5
BFC 15 - 03R	15	3/8	12	24	27	7.5	34	46.5
BFC 15 - 04R	15	1/2	12	30	27	7.5	39	51.5
BFC 16 - 04R	16	1/2	13	30	30	7.5	39	51.5
BFC 18 - 04R	18	1/2	14	30	32	8	39	51.5
BFC 20 - 06R	20	3/4	17	36	36	8	41	53.5
BFC 22 - 06R	22	3/4	18	36	36	9	41	53.5
BFC 25 - 06R	25	3/4	20	36	41	10	41	54.5
BFC 25 - 08R	25	1	20	46	41	10	45	58.5
BFC 28 - 08R	28	1	22	46	46	10	47	61
BFC 30 - 08R	30	1	25	46	46	10	47	61.5
BFC 30 - 10R	30	1 1/4	25	55	46	10	51	65.5
BFC 35 - 10R	35	1 1/4	28	55	55	11	51	68.5
BFC 38 - 12R	38	1 1/2	32	65	60	12	51	70.5
BFC 40 - 12R	40	1 1/2	32	65	60	12	55	74.5
BFC 42 - 12R	42	1 1/2	34	65	60	12	55	74.5
BFC 50 - 16R	50	2	40	80	75	12	60	81.5
BFC 6A - 02R	1/8	10.5	1/4	8	19	7	30	41.5
BFC 8A - 03R	1/4	13.8	3/8	11	24	7.5	34	46
BFC 10A - 04R	3/8	17.3	1/2	14	30	8	39	51.5
BFC 15A - 06R	1/2	21.7	3/4	18	36	9	41	53.5
BFC 20A - 08R	3/4	27.2	1	22	46	10	47	61
BFC 25A - 10R	1	34.0	1 1/4	28	55	11	51	68.5
BFC 32A - 12R	1 1/4	42.7	1 1/2	34	65	12	55	78.5
BFC 40A - 16R	1 1/2	48.6	2	40	80	12	60	81.5

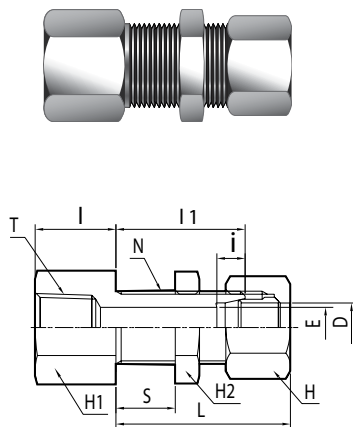
Штуцер под манометр
BGC



Код	Диаметр D	T (PF)	a	h	H	l	l1	Прим. L	Прокладка No.
BGC 04-02G	4	1/4	14	19	12	6	29	36.5	-01
BGC 04-03G	4	3/8	15	24	12	6	30	37.5	-02
BGC 06-02G	6	1/4	14	19	14	7	32	42.5	-01
BGC 06-03G	6	3/8	15	24	14	7	34	44.5	-02
BGC 06-04G	6	1/2	16	30	14	7	36	46.5	-03
BGC 08-02G	8	1/4	14	19	17	7	32	42.5	-01
BGC 08-03G	8	3/8	15	24	17	7	34	44.5	-02
BGC 08-04G	8	1/2	16	30	17	7	36	46.5	-03
BGC 10-02G	10	1/4	14	19	19	7	32	43.5	-01
BGC 10-03G	10	3/8	15	24	19	7	34	45.5	-02
BGC 10-04G	10	1/2	16	30	19	7	36	47.5	-03
BGC 12-02G	12	1/4	14	19	22	7	32	43.5	-01
BGC 12-03G	12	3/8	15	24	22	7	34	45.5	-02
BGC 12-04G	12	1/2	16	30	22	7	36	47.5	-03

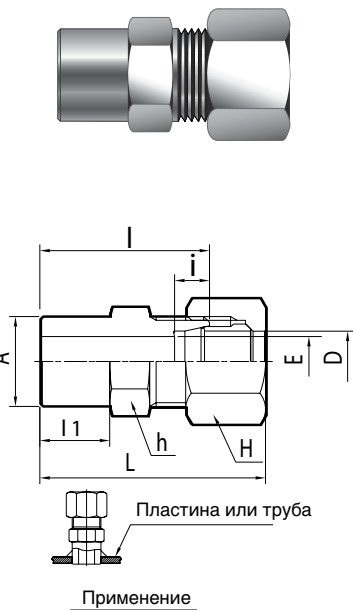
Прокладка не входит в поставку.

Штуцер с внутренней резьбой и монтажной гайкой
BBFC



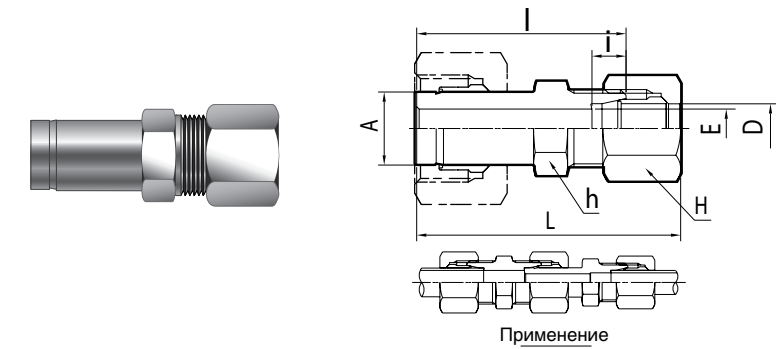
Код	Диаметр D	T (PT)	E	h	H2	H	i	I1	I	Прим. L	N	Макс. S
BBFC 06-02R	6	1/4	4	17	17	14	7	32	13	42.5	M12x1.5	13
BBFC 08-02R	8	1/4	6	19	19	17	7	32	18	42.5	M14x1.5	13
BBFC 10-02R	10	1/4	8	19	22	19	7	32	18	43.5	M16x1.5	13
BBFC 10-03R	10	3/8	8	24	22	19	7	32	20	43.5	M16x1.5	13
BBFC 12-02R	12	1/4	10	22	24	22	7	32	18	43.5	M18x1.5	13
BBFC 12-03R	12	3/8	10	24	24	22	7	32	20	43.5	M18x1.5	13
BBFC 15-03R	15	3/8	12	27	27	27	7.5	37	20	49.5	M22x1.5	15
BBFC 15-04R	15	1/2	12	30	27	27	7.5	37	25	49.5	M22x1.5	15
BBFC 16-04R	16	1/2	13	30	30	30	7.5	37	25	49.5	M24x1.5	15
BBFC 18-04R	18	1/2	14	30	32	32	8	39	25	51.5	M26x1.5	15
BBFC 20-06R	20	3/4	17	36	36	36	8	39	27	51.5	M28x1.5	15
BBFC 22-06R	22	3/4	18	36	36	36	9	39	27	51.5	M30x1.5	15
BBFC 25-06R	25	3/4	20	41	41	41	10	39	27	52.5	M35x1.5	15
BBFC 25-08R	25	1	20	46	41	41	10	39	31	52.5	M35x1.5	15
BBFC 28-08R	28	1	22	46	46	46	10	41	31	55	M38x1.5	15
BBFC 30-08R	30	1	25	46	46	46	10	41	31	55.5	M40x1.5	15
BBFC 30-10R	30	1 1/4	25	55	46	46	10	41	35	55.5	M40x1.5	15
BBFC 35-10R	35	1 1/4	28	55	50	55	11	43	35	60.5	M45x1.5	15

Штуцер под приварку
BCW



Код	Диаметр D	A	E	h	H	i	I1	I	Прим. L	
BCW - 06	6	12	4	14	14	7	11	29	39.5	
BCW - 08	8	14	6	17	17	7	15	34	44.5	
BCW - 10	10	16	8	17	19	7	15	34	45.5	
BCW - 12	12	18	10	19	22	7	15	34	45.5	
BCW - 15	15	21	12	24	27	7.5	18	40	52.5	
BCW - 16	16	22	13	27	30	7.5	22	44	56.5	
BCW - 18	18	25	14	27	32	8	22	44	56.5	
BCW - 20	20	28	17	30	36	8	22	46	58.5	
BCW - 22	22	28	18	32	36	9	22	46	58.5	
BCW - 25	25	33	20	36	41	10	26	51	64.5	
BCW - 28	28	36	22	41	46	10	28	55	69	
BCW - 30	30	39	25	41	46	10	28	55	69.5	
BCW - 35	35	43	28	46	55	11	28	56	73.5	
BCW - 38	38	45	32	50	60	12	28	58	77.5	
BCW - 40	40	46	32	55	60	12	30	65	84.5	
BCW - 50	50	57	40	65	75	12	30	70	91.5	
BCW - 6A	1/8	10.5	16	8	17	19	7	15	34	45.5
BCW - 8A	1/4	13.8	19	11	22	24	7.5	18	40	52
BCW - 10A	3/8	17.3	24	14	27	32	8	22	44	56.5
BCW - 15A	1/2	21.7	28	18	32	36	9	22	46	58.5
BCW - 20A	3/4	27.2	30	22	41	46	10	25	52	66
BCW - 25A	1	34.0	40	28	46	55	11	28	56	73.5
BCW - 32A	1 1/4	42.7	47	34	60	65	12	28	65	85.5
BCW - 40A	1 1/2	48.6	55	40	65	75	12	30	70	91.5

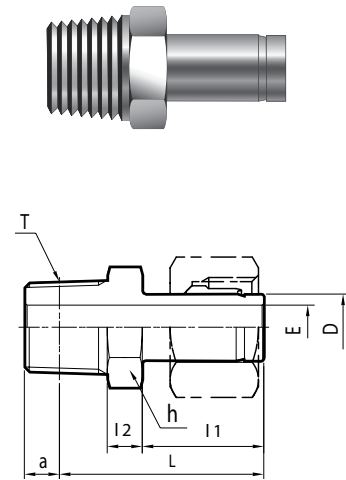
Переходник
BR



Код	A	Диаметр D	E	h	H	i	I	Прим. L		
BR 08 - 06	8	6	4	14	14	7	39	49.5		
BR 10 - 06	10	6	4	14	14	7	40	50.5		
BR 10 - 08	10	8	6	17	17	7	40	50.5		
BR 12 - 06	12	6	4	14	14	7	41	51.5		
BR 12 - 08	12	8	6	17	17	7	41	51.5		
BR 12 - 10	12	10	8	17	19	7	41	52.5		
BR 15 - 08	15	8	6	17	17	7	43	53.5		
BR 15 - 10	15	10	8	17	19	7	43	54.5		
BR 16 - 06	16	6	4	17	14	7	43	53.5		
BR 16 - 10	16	10	8	17	19	7	43	54.5		
BR 16 - 12	16	12	10	19	22	7	43	54.5		
BR 18 - 10	18	10	8	19	19	7	44	55.5		
BR 18 - 15	18	15	12	24	27	7.5	45	57.5		
BR 20 - 06	20	6	4	22	14	7	45	55.5		
BR 20 - 12	20	12	10	22	22	7	45	56.5		
BR 20 - 16	20	16	13	27	30	7.5	47	59.5		
BR 22 - 15	22	15	12	24	27	7.5	48	60.5		
BR 22 - 18	22	18	14	27	32	8	48	60.5		
BR 25 - 16	25	16	13	27	30	7.5	50	62.5		
BR 25 - 20	25	20	17	30	36	8	52	64.5		
BR 28 - 18	28	18	14	30	32	8	52	64.5		
BR 28 - 22	28	22	18	32	36	9	52	64.5		
BR 30 - 20	30	20	17	32	36	8	53	65.5		
BR 30 - 25	30	25	20	36	41	10	54	67.5		
BR 35 - 22	35	22	18	36	36	9	58	70.5		
BR 35 - 28	35	28	22	36	46	10	60	74.0		
BR 38 - 25	38	25	20	41	41	10	61	74.5		
BR 38 - 30	38	30	25	41	46	10	63	77.5		
BR 8A - 6A	1/4	13.8	1/8	10.5	17	17	19	7	41	52.5
BR 10A - 6A	3/8	17.3	1/8	10.5	8	19	19	7	44	55.5
BR 10A - 8A	3/8	17.3	1/4	13.8	11	22	24	7.5	46	58.0
BR 15A - 8A	1/2	21.7	1/4	13.8	11	24	24	7.5	48	60.0
BR 15A - 10A	1/2	21.7	3/8	17.3	14	27	32	8	48	60.5
BR 20A - 10A	3/4	27.2	3/8	17.3	14	30	32	8	52	64.5
BR 20A - 15A	3/4	27.2	1/2	21.7	18	32	36	9	52	64.5
BR 25A - 15A	1	34.0	1/2	21.7	18	36	36	9	58	70.5
BR 25A - 20A	1	34.0	3/4	27.2	22	41	46	10	60	74.0

Гайка и муфта не входят в объем поставки.

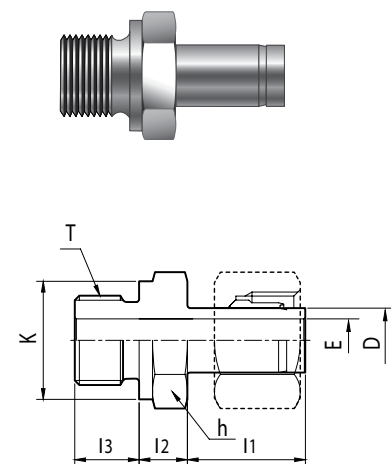
Адаптер
BA-R



Код	Диаметр D	T (PT)	E	Основная длина (a)	h	l1	l2	Прим. L	
BA 06 - 01R	6	1/8	3	3.97	12	21	5	32	
BA 08 - 02R	8	1/4	5	6.01	14	21	6	35	
BA 10 - 02R	10	1/4	6	6.01	14	22	6	36	
BA 10 - 03R	10	3/8	6	6.35	19	22	6	36.5	
BA 12 - 02R	12	1/4	7	6.01	14	22.5	6.5	37	
BA 12 - 03R	12	3/8	8	6.35	19	22.5	6.5	37.5	
BA 15 - 03R	15	3/8	8	6.35	19	24.5	7.5	40.5	
BA 15 - 04R	15	1/2	10	8.16	22	24.5	7.5	43	
BA 16 - 04R	16	1/2	11	8.16	22	24.5	7.5	43	
BA 18 - 04R	18	1/2	12	8.16	22	24.5	7.5	43	
BA 20 - 06R	20	3/4	14	9.53	27	26	9	46.5	
BA 22 - 06R	22	3/4	14	9.53	27	27	9	47.5	
BA 25 - 06R	25	3/4	16	9.53	27	29.5	8.5	49.5	
BA 25 - 08R	25	1	17	10.39	36	29.5	9.5	52.5	
BA 28 - 08R	28	1	18	10.39	36	29.5	9.5	52.5	
BA 30 - 08R	30	1	20	10.39	36	30.5	9.5	53.5	
BA 30 - 10R	30	1 1/4	20	12.70	46	30.5	10.5	55	
BA 35 - 10R	35	1 1/4	24	12.70	46	34	11	59	
BA 38 - 12R	38	1 1/2	26	12.70	50	36	14	64.5	
BA 40 - 12R	40	1 1/2	28	12.70	50	36	14	64	
BA 50 - 16R	50	2	34	15.88	65	37	20	72	
BA 6A - 02R	1/8	10.5	1/4	6	6.01	14	21	7	36
BA 8A - 03R	1/4	13.8	3/8	9	6.35	19	22	8	38.5
BA10A - 04R	3/8	17.3	1/2	11	8.16	22	24	8	43
BA15A - 06R	1/2	21.7	3/4	14	9.53	27	26	10	47.5
BA20A - 08R	3/4	27.2	1	18	10.39	36	28	11	52.5
BA25A - 10R	1	34.0	1 1/4	23	12.70	46	33	12	59
BA32A - 12R	1 1/4	42.7	1 1/2	29	12.70	50	36	17	67
BA40A - 16R	1 1/2	48.6	2	33	15.88	65	37	20	72

Гайка и втулка не входят в поставку.

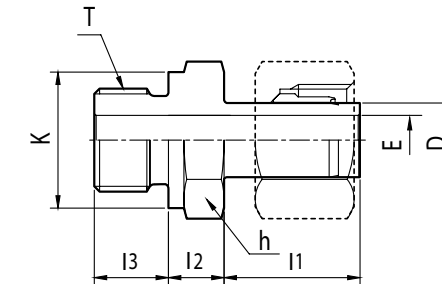
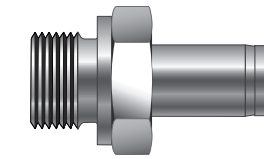
Адаптер (под медную прокладку)
BA-G



Код	Диаметр D	T (PF)	E	K	h	l1	l2	l3
BA 06 - 01G	6	1/8	3	14	14	21	7	8
BA 08 - 02G	8	1/4	5	18	19	21	8	12
BA 10 - 02G	10	1/4	6	18	19	22	8	12
BA 10 - 03G	10	3/8	6	21.5	22	22	9	12
BA 12 - 02G	12	1/4	7	18	19	22.5	8.5	12
BA 12 - 03G	12	3/8	8	21.5	22	22.5	9.5	12
BA 15 - 03G	15	3/8	8	21.5	22	24.5	9.5	12
BA 15 - 04G	15	1/2	10	25.5	27	24.5	12.5	14
BA 16 - 04G	16	1/2	11	25.5	27	24.5	12.5	14
BA 18 - 04G	18	1/2	12	25.5	27	24.5	12.5	14
BA 20 - 06G	20	3/4	14	31.5	32	26	15	16
BA 22 - 06G	22	3/4	14	31.5	32	27	15	16
BA 25 - 06G	25	3/4	16	31.5	32	29.5	14.5	16
BA 25 - 08G	25	1	17	38	41	29.5	16.5	18
BA 28 - 08G	28	1	18	38	41	29.5	16.5	18
BA 30 - 08G	30	1	20	38	41	30.5	19.5	18
BA 30 - 10G	30	1 1/4	20	48.5	50	30.5	19.5	20
BA 35 - 10G	35	1 1/4	24	48.5	50	34	20	20
BA 38 - 12G	38	1 1/2	26	53.5	55	36	21	21
BA 40 - 12G	40	1 1/2	28	53.5	55	36	21	21
BA 50 - 16G	50	2	34	66	70	37	28	24
BA 6A - 02G	1/8	10.5	1/4	6	18	19	9	12
BA 8A - 03G	1/4	13.8	3/8	9	21.5	22	10	12
BA10A - 04G	3/8	17.3	1/2	11	25.5	27	13	14
BA15A - 06G	1/2	21.7	3/4	14	31.5	32	16	16
BA20A - 08G	3/4	27.2	1	18	38	41	18	18
BA25A - 10G	1	34.0	1 1/4	23	48.5	50	21	20
BA32A - 12G	1 1/4	42.7	1 1/2	29	53.5	55	23	21
BA40A - 16G	1 1/2	48.6	2	33	66	70	28	24

Гайка и втулка не входят в поставку.
Для заказа медной прокладки, см. страницу 36.

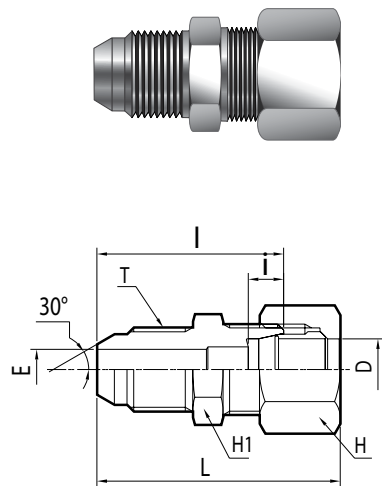
Адаптер (под уплотнительное кольцо)
BA-GF



Код	Диаметр D	T (PF)	E	K	h	l1	l2	l3
BA 06 - 01GF	6	1/8	3	14	14	21	7	8
BA 08 - 02GF	8	1/4	5	19	19	21	8	12
BA 10 - 02GF	10	1/4	6	19	19	22	8	12
BA 10 - 03GF	10	3/8	6	22	22	22	9	12
BA 12 - 02GF	12	1/4	7	19	19	22.5	8.5	12
BA 12 - 03GF	12	3/8	8	22	22	22.5	9.5	12
BA 15 - 03GF	15	3/8	8	22	22	24.5	9.5	12
BA 15 - 04GF	15	1/2	10	27	27	24.5	12.5	14
BA 16 - 04GF	16	1/2	11	27	27	24.5	12.5	14
BA 18 - 04GF	18	1/2	12	27	27	24.5	12.5	14
BA 20 - 06GF	20	3/4	14	36	36	26	15	16
BA 22 - 06GF	22	3/4	14	36	36	27	15	16
BA 25 - 06GF	25	3/4	16	36	36	29.5	14.5	16
BA 25 - 08GF	25	1	17	41	41	29.5	16.5	18
BA 28 - 08GF	28	1	18	41	41	29.5	16.5	18
BA 30 - 08GF	30	1	20	41	41	30.5	19.5	18
BA 30 - 10GF	30	1 1/4	20	50	50	30.5	19.5	20
BA 35 - 10GF	35	1 1/4	24	50	50	34	20	20
BA 38 - 12GF	38	1 1/2	26	55	55	36	21	21
BA 40 - 12GF	40	1 1/2	28	55	55	36	21	21
BA 50 - 16GF	50	2	34	75	75	37	28	24
BA 6A - 02GF	1/8	10.5	1/4	6	19	19	9	12
BA 6A - 03GF	1/4	13.8	3/8	9	22	22	10	12
BA10A - 04GF	3/8	17.3	1/2	11	27	27	13	14
BA15A - 06GF	1/2	21.7	3/4	14	36	36	16	16
BA20A - 08GF	3/4	27.2	1	18	41	41	18	18
BA25A - 10GF	1	34.0	1 1/4	23	50	50	21	20
BA32A - 12GF	1 1/4	42.7	1 1/2	29	55	55	23	21
BA40A - 16GF	1 1/2	48.6	2	33	75	75	28	24

Гайка и втулка не входят в поставку.

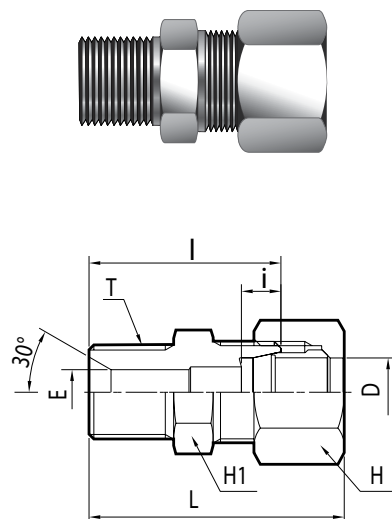
Муфта соединительная для шлангов с внешней резьбой
ВНУМ



Код	Диаметр D	T (PF)	E	H1	H	i	l	Прим. L	Прим.		N	Прим. S
									L	L1		
ВНУМ 08 – 02G	8	1/4	5.5	17	17	7	35	45.5			M14x1.5	13
ВНУМ 08 – 03G	8	3/8	6	19	17	7	37	47.5			M14x1.5	13
ВНУМ 10 – 02G	10	1/4	5.5	17	19	7	35	46.5			M16x1.5	13
ВНУМ 10 – 03G	10	3/8	8	19	19	7	37	48.5			M16x1.5	13
ВНУМ 10 – 04G	10	1/2	8	22	19	7	40	51.5			M16x1.5	13
ВНУМ 12 – 02G	12	1/4	5.5	19	22	7	35	46.5			M18x1.5	13
ВНУМ 12 – 03G	12	3/8	8	19	22	7	37	48.5			M18x1.5	13
ВНУМ 12 – 04G	12	1/2	10	22	22	7	40	51.5			M18x1.5	13
ВНУМ 15 – 03G	15	3/8	8	24	27	7.5	40	52.5			M22x1.5	15
ВНУМ 15 – 04G	15	1/2	11	24	27	7.5	42	54.5			M22x1.5	15
ВНУМ 16 – 03G	16	3/8	8	27	30	7.5	40	52.5			M24x1.5	15
ВНУМ 16 – 04G	16	1/2	11	27	30	7.5	42	54.5			M24x1.5	15
ВНУМ 18 – 04G	18	1/2	11	27	32	8	42	54.5			M26x1.5	15
ВНУМ 20 – 06G	20	3/4	16	30	36	8	46	58.5			M28x1.5	15
ВНУМ 22 – 04G	22	1/2	11	32	36	9	44	56.5			M30x1.5	15
ВНУМ 22 – 06G	22	3/4	16	32	36	9	46	58.5			M30x1.5	15
ВНУМ 25 – 06G	25	3/4	16	36	41	10	47	60.5			M35x1.5	15
ВНУМ 25 – 08G	25	1	20	36	41	10	49	62.5			M35x1.5	15
ВНУМ 28 – 06G	28	3/4	16	41	46	10	49	63.0			M38x1.5	15
ВНУМ 28 – 08G	28	1	21.5	41	46	10	51	65			M38x1.5	15
ВНУМ 30 – 06G	30	3/4	16	41	46	10	49	63.5			M40x1.5	15
ВНУМ 30 – 08G	30	1	21.5	41	46	10	51	65.5			M40x1.5	15
ВНУМ 35 – 10G	35	1 1/4	28	46	55	11	56	73.5			M45x1.5	15

Угол 30° согласно стандарту JIS B8363.

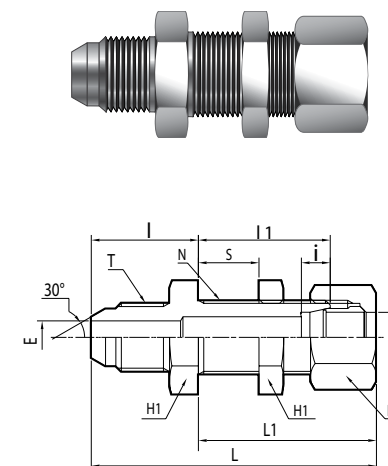
Муфта соединительная для шлангов с внутренней резьбой
ВНУФ



Код	Диаметр D	T (PF)	E	H1	H	i	l	Прим. L	Прим.		N	Прим. S
									L	L1		
ВНУФ 08 – 02G	8	1/4	5.5	17	17	7	33	43.5			M14x1.5	13
ВНУФ 08 – 03G	8	3/8	6	19	17	7	34	44.5			M14x1.5	13
ВНУФ 10 – 02G	10	1/4	5.5	17	19	7	33	44.5			M16x1.5	13
ВНУФ 10 – 03G	10	3/8	8	19	19	7	34	45.5			M16x1.5	13
ВНУФ 10 – 04G	10	1/2	8	22	19	7	38	49.5			M16x1.5	13
ВНУФ 12 – 02G	12	1/4	5.5	19	22	7	33	44.5			M18x1.5	13
ВНУФ 12 – 03G	12	3/8	8	19	22	7	34	45.5			M18x1.5	13
ВНУФ 12 – 04G	12	1/2	10	22	22	7	38	49.5			M18x1.5	13
ВНУФ 15 – 03G	15	3/8	8	24	27	7.5	37	49.5			M22x1.5	15
ВНУФ 15 – 04G	15	1/2	11	24	27	7.5	40	52.5			M22x1.5	15
ВНУФ 16 – 03G	16	3/8	8	27	30	7.5	37	49.5			M24x1.5	15
ВНУФ 16 – 04G	16	1/2	11	27	30	7.5	40	52.5			M24x1.5	15
ВНУФ 18 – 04G	18	1/2	11	27	32	8	40	52.5			M26x1.5	15
ВНУФ 20 – 06G	20	3/4	16	30	36	8	43	55.5			M28x1.5	15
ВНУФ 22 – 04G	22	1/2	11	32	36	9	42	54.5			M30x1.5	15
ВНУФ 22 – 06G	22	3/4	16	32	36	9	43	55.5			M30x1.5	15
ВНУФ 25 – 06G	25	3/4	16	36	41	10	44	57.5			M35x1.5	15
ВНУФ 25 – 08G	25	1	20	36	41	10	46	59.5			M35x1.5	15
ВНУФ 28 – 06G	28	3/4	16	41	46	10	46	60			M38x1.5	15
ВНУФ 28 – 08G	28	1	21.5	41	46	10	48	62			M38x1.5	15
ВНУФ 30 – 06G	30	3/4	16	41	46	10	46	60.5			M40x1.5	15
ВНУФ 30 – 08G	30	1	21.5	41	46	10	48	62.5			M40x1.5	15
ВНУФ 35 – 10G	35	1 1/4	28	46	55	11	55	72.5			M45x1.5	15

Угол 30° согласно стандарту JIS B8363.

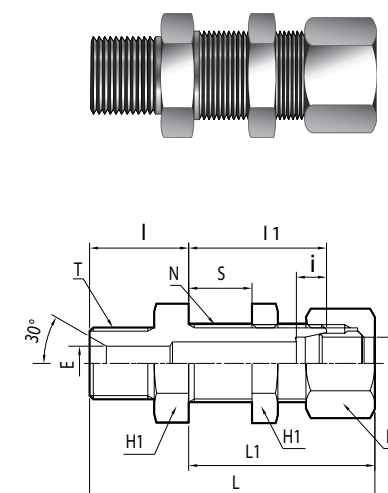
Муфта соединительная для шлангов с внешней резьбой и монтажной гайкой
ВНВМ



Код	Диаметр D	T (PF)	E	H1	H	i	l1	l	Прим.		N	Прим. S
									L	L1		
ВНВМ 08 – 02G	8	1/4	5.5	19	17	7	32	23	65.5	42.5	M14x1.5	13
ВНВМ 08 – 03G	8	3/8	6	19	17	7	32	25	67.5	42.5	M14x1.5	13
ВНВМ 10 – 02G	10	1/4	5.5	22	19	7	32	24	67.5	43.5	M16x1.5	13
ВНВМ 10 – 03G	10	3/8	8	22	19	7	32	26	69.5	43.5	M16x1.5	13
ВНВМ 10 – 04G	10	1/2	8	22	19	7	32	28	71.5	43.5	M16x1.5	13
ВНВМ 12 – 02G	12	1/4	5.5	24	22	7	32	24	67.5	43.5	M18x1.5	13
ВНВМ 12 – 03G	12	3/8	8	24	22	7	32	26	69.5	43.5	M18x1.5	13
ВНВМ 12 – 04G	12	1/2	10	24	22	7	32	28	71.5	43.5	M18x1.5	13
ВНВМ 15 – 03G	15	3/8	8	27	27	7.5	37	26	75.5	49.5	M22x1.5	15
ВНВМ 15 – 04G	15	1/2	11	27	27	7.5	37	28	77.5	49.5	M22x1.5	15
ВНВМ 16 – 03G	16	3/8	8	30	30	7.5	37	28	77.5	49.5	M24x1.5	15
ВНВМ 16 – 04G	16	1/2	11	30	30	7.5	37	30	79.5	49.5	M24x1.5	15
ВНВМ 18 – 04G	18	1/2	11	32	32	8	39	30	81.5	51.5	M26x1.5	15
ВНВМ 20 – 06G	20	3/4	16	36	36	8	39	32	83.5	51.5	M28x1.5	15
ВНВМ 22 – 04G	22	1/2	11	36	36	9	39	31	82.5	51.5	M30x1.5	15
ВНВМ 22 – 06G	22	3/4	16	36	36	9	39	33	84.5	55.0	M30x1.5	15
ВНВМ 25 – 06G	25	3/4	16	41	41	10	39	33	87.5	52.5	M35x1.5	15
ВНВМ 25 – 08G	25	1	20	41	41	10	39	35	89.5	52.5	M35x1.5	15
ВНВМ 28 – 06G	28	3/4	16	46	46	10	41	34	89	55	M38x1.5	15
ВНВМ 28 – 08G	28	1	21.5	46	46	10	41	36	91	55	M38x1.5	15
ВНВМ 30 – 06G	30	3/4	16	46	46	10	41	34	89.5	55.5	M40x1.5	15
ВНВМ 30 – 08G	30	1	21.5	46	46	10	41	36	91.5	55.5	M40x1.5	15
ВНВМ 35 – 10G	35	1 1/4	28	50	55	11	43	42	103	60.5	M45x1.5	15

Угол 30° согласно стандарту JIS B8363.

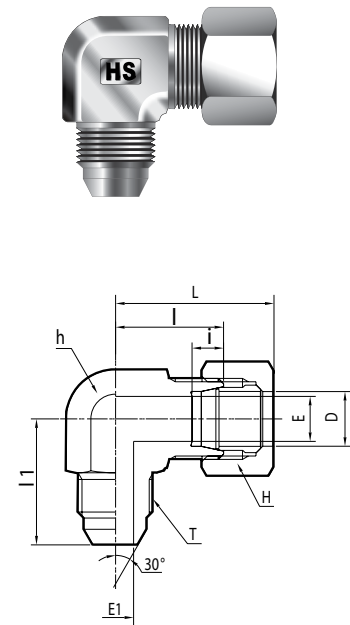
Муфта соединительная для шлангов с внутренней резьбой и монтажной гайкой
ВНВФ



Код	Диаметр D	T (PF)	E	H1	H	i	l1	l	Прим.		N	Прим. S
									L	L1		
ВНВФ 08 – 02G	8	1/4	5.5	19	17	7	32	21	63.5	42.5	M14x1.5	13
ВНВФ 08 – 03G	8	3/8	6	19	17	7	32	22	64.5	42.5	M14x1.5	13
ВНВФ 10 – 02G	10	1/4	5.5	22	19	7	32	22	65.5	43.5	M16x1.5	13
ВНВФ 10 – 03G	10	3/8	8	22	19	7	32	23	66.5	43.5	M16x1.5	13
ВНВФ 10 – 04G	10	1/2	8	22	19	7	32	26	69.5	43.5	M16x1.5	13
ВНВФ 12 – 02G	12	1/4	5.5	24	22	7	32	22	65.5	43.5	M18x1.5	13
ВНВФ 12 – 03G	12	3/8	8	24	22	7	32	23	66.5	43.5	M18x1.5	13
ВНВФ 12 – 04G	12	1/2	10	24	22	7	32	26	69.5	43.5	M18x1.5	13
ВНВФ 15 – 03G	15	3/8	8	27	27	7.5	37	23	72.5	49.5	M22x1.5	15
ВНВФ 15 – 04G	15	1/2	11	27	27	7.5	37	26	75.5	49.5	M22x1.5	15
ВНВФ 16 – 03G	16	3/8	8	30	30	7.5	37	25	74.5	49.5	M24x1.5	15
ВНВФ 16 – 04G	16	1/2	11	30	30	7.5	37	28	77.5	49.5	M24x1.5	15
ВНВФ 18 – 04G	18	1/2	11	32	32	8	39	28	79.5	51.5	M26x1.5	15
ВНВФ 20 – 06G	20	3/4	16	36	36	8	39	29	80.5	51.5	M28x1.5	15
ВНВФ 22 – 04G	22	1/2	11	36	36	9	39	29	80.5	51.5	M30x1.5	15
ВНВФ 22 – 06G	22	3/4	16	36	36	9	39	30	81.5	51.5	M30x1.5	15
ВНВФ 25 – 06G	25	3/4	16	41	41	10	39	30	82.5	52.5	M35x1.5	15
ВНВФ 25 – 08G	25	1	20	41	41	10	39	32	84.5	52.5	M35x1.5	15
ВНВФ 28 – 06G	28	3/4	16	46	46	10	41	31	86	55	M38x1.5	15
ВНВФ 28 – 08G	28	1	21.5	46	46	10	41	33	88	55	M38x1.5	15
ВНВФ 30 – 06G	30	3/4	16	46	46	10	41	31	86.5	55.5	M40x1.5	15
ВНВФ 30 – 08G	30	1	21.5	46	46	10	41	33	88.5	55.5	M40x1.5	15
ВНВФ 35 – 10G	35	1 1/4	28	50	55	11	43	41	121.5	60.5	M45x1.5	15

Угол 30° согласно стандарту JIS B8363.

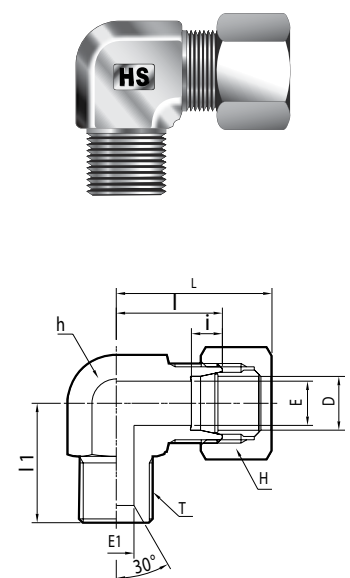
Угольник соединительный для шлангов с внешней резьбой
BHLM



Код	Диаметр D	T (PF)	E	E1	h	H	i	I1	I	Прим. L
BHLM 08 – 02G	8	1/4	6	5.5	17	17	7	25	23	33.5
BHLM 08 – 03G	8	3/8	6	8	19	17	7	28	24	34.5
BHLM 10 – 02G	10	1/4	8	5.5	19	19	7	28	24	35.5
BHLM 10 – 03G	10	3/8	8	8	19	19	7	28	24	35.5
BHLM 10 – 04G	10	1/2	8	11	24	19	7	34	29	40.5
BHLM 12 – 02G	12	1/4	10	5.5	19	22	7	28	24	35.5
BHLM 12 – 03G	12	3/8	10	8	19	22	7	28	24	35.5
BHLM 12 – 04G	12	1/2	10	11	24	22	7	34	29	40.5
BHLM 15 – 03G	15	3/8	12	8	24	27	7.5	33	29	41.5
BHLM 15 – 04G	15	1/2	12	11	24	27	7.5	34	29	41.5
BHLM 16 – 03G	16	3/8	13	8	27	30	7.5	36	32	44.5
BHLM 16 – 04G	16	1/2	13	11	27	30	7.5	38	32	44.5
BHLM 18 – 04G	18	1/2	14	11	27	32	8	38	32	44.5
BHLM 20 – 06G	20	3/4	17	16	30	36	8	41	33	45.5
BHLM 22 – 04G	22	1/2	18	11	32	36	9	40	34	46.5
BHLM 22 – 06G	22	3/4	18	16	32	36	9	42	34	46.5
BHLM 25 – 06G	25	3/4	20	16	36	41	10	44	36	49.5
BHLM 25 – 08G	25	1	20	21.5	36	41	10	46	36	49.5
BHLM 28 – 06G	28	3/4	22	16	41	46	10	47	41	55
BHLM 28 – 08G	28	1	22	21.5	41	46	10	49	41	55
BHLM 30 – 06G	30	3/4	25	16	41	46	10	47	41	55.5
BHLM 30 – 08G	30	1	25	21.5	41	46	10	49	41	55.5
BHLM 35 – 10G	35	1 1/4	28	28	46	55	11	58	46	63.5

Угол 30° согласно стандарту JIS B8363.

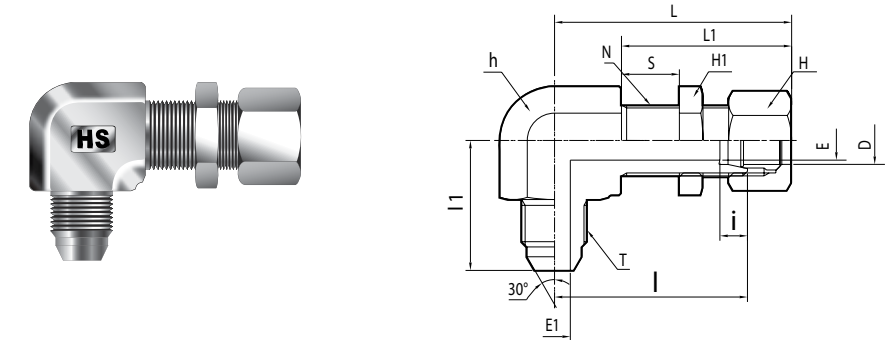
Угольник соединительный для шлангов с внутренней резьбой
BHLF



Код	Диаметр D	T (PF)	E	E1	h	H	i	I1	I	Прим. L
BHLF 08 – 02G	8	1/4	6	5.5	17	17	7	25	23	33.5
BHLF 08 – 03G	8	3/8	6	8	19	17	7	27	24	34.5
BHLF 10 – 02G	10	1/4	8	5.5	19	19	7	26	24	35.5
BHLF 10 – 03G	10	3/8	8	8	19	19	7	27	24	35.5
BHLF 10 – 04G	10	1/2	8	11	24	19	7	33	29	40.5
BHLF 12 – 02G	12	1/4	10	5.5	19	22	7	26	24	35.5
BHLF 12 – 03G	12	3/8	10	8	19	22	7	27	24	35.5
BHLF 12 – 04G	12	1/2	10	11	24	22	7	33	29	40.5
BHLF 15 – 03G	15	3/8	12	8	24	27	7.5	30	29	41.5
BHLF 15 – 04G	15	1/2	12	11	24	27	7.5	33	29	41.5
BHLF 16 – 03G	16	3/8	13	8	27	30	7.5	33	32	44.5
BHLF 16 – 04G	16	1/2	13	11	27	30	7.5	36	32	44.5
BHLF 18 – 04G	18	1/2	14	11	27	32	8	36	32	44.5
BHLF 20 – 06G	20	3/4	17	16	30	36	8	38	33	45.5
BHLF 22 – 04G	22	1/2	18	11	32	36	9	38	34	46.5
BHLF 22 – 06G	22	3/4	18	16	32	36	9	39	34	46.5
BHLF 25 – 06G	25	3/4	20	16	36	41	10	41	36	49.5
BHLF 25 – 08G	25	1	20	21.5	36	41	10	43	36	49.5
BHLF 28 – 06G	28	3/4	22	16	41	46	10	44	41	55
BHLF 28 – 08G	28	1	22	21.5	41	46	10	46	41	55
BHLF 30 – 06G	30	3/4	25	16	41	46	10	44	41	55.5
BHLF 30 – 08G	30	1	25	21.5	41	46	10	46	41	55.5
BHLF 35 – 10G	35	1 1/4	28	28	46	55	11	57	46	63.5

Угол 30° согласно стандарту JIS B8363.

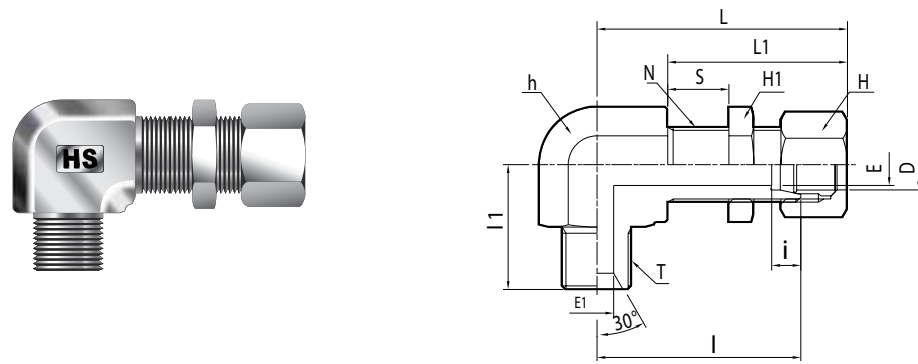
Угольник соединительный для шлангов с внешней резьбой и монтажной гайкой
BHBLM



Код	Диаметр D	T (PF)	E	E1	h	H1	H	i	I1	I	Прим.		N	Прим. S
											L	L1		
BHBLM 08 – 02G	8	1/4	6	5.5	19	19	17	7	28	46	56.5	42.5	M14x1.5	13
BHBLM 08 – 03G	8	3/8	6	8	19	19	17	7	30	46	56.5	42.5	M14x1.5	13
BHBLM 10 – 02G	10	1/4	8	5.5	22	22	19	7	30	48	59.5	43.5	M16x1.5	13
BHBLM 10 – 03G	10	3/8	8	8	22	22	19	7	32	48	59.5	43.5	M16x1.5	13
BHBLM 10 – 04G	10	1/2	8	11	24	22	19	7	35	49	60.5	43.5	M16x1.5	13
BHBLM 12 – 02G	12	1/4	10	5.5	24	24	22	7	31	49	60.5	43.5	M18x1.5	13
BHBLM 12 – 03G	12	3/8	10	8	24	24	22	7	33	49	60.5	43.5	M18x1.5	13
BHBLM 12 – 04G	12	1/2	10	11	24	24	22	7	35	49	60.5	43.5	M18x1.5	13
BHBLM 15 – 03G	15	3/8	12	8	27	27	27	7.5	36	57	69.5	49.5	M22x1.5	15
BHBLM 15 – 04G	15	1/2	12	11	27	27	27	7.5	37	57	69.5	49.5	M22x1.5	15
BHBLM 16 – 03G	16	3/8	13	8	30	30	30	7.5	37	59	71.5	49.5	M24x1.5	15
BHBLM 16 – 04G	16	1/2	13	11	30	30	30	7.5	38	59	71.5	49.5	M24x1.5	15
BHBLM 18 – 04G	18	1/2	14	11	32	32	32	8	39	63	75.5	51.5	M26x1.5	15
BHBLM 20 – 06G	20	3/4	16	16	36	36	36	8	40	65	77.5	51.5	M28x1.5	15
BHBLM 22 – 04G	22	1/2	18	11	36	36	36	9	40	65	77.5	51.5	M30x1.5	15
BHBLM 22 – 06G	22	3/4	18	16	36	36	36	9	40	65	77.5	51.5	M30x1.5	15
BHBLM 25 – 06G	25	3/4	20	16	41	41	41	10	43	68	81.5	52.5	M35x1.5	15
BHBLM 25 – 08G	25	1	20	21.5	46	41	41	10	48	68	81.5	52.5	M35x1.5	15
BHBLM 28 – 06G	28	3/4	22	16	46	46	46	10	48	74	88	55	M38x1.5	15
BHBLM 28 – 08G	28	1	22	21.5	46	46	46	10	48	74	88	55	M38x1.5	15
BHBLM 30 – 06G	30	3/4	25	16	46	46	46	10	48	74	88.5	55.5	M40x1.5	15
BHBLM 30 – 08G	30	1	25	21.5	46	46	46	10	51	74	88.5	55.5	M40x1.5	15

Угол 30° согласно стандарту JIS B8363.

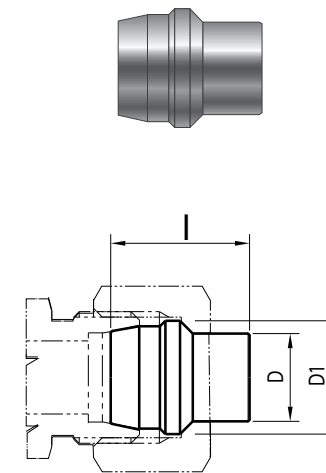
Угольник соединительный для шлангов с внутренней резьбой и монтажной гайкой
BHBLF



Код	Диаметр D	T (PF)	E	E1	h	H1	H	i	l1	l	Прим.		N	Прим. S
											L	L1		
BHBLF 08 – 02G	8	1/4	6	5.5	19	19	17	7	26	46	56.5	42.5	M14x1.5	13
BHBLF 08 – 03G	8	3/8	6	8	19	19	17	7	27	46	56.5	42.5	M14x1.5	13
BHBLF 10 – 02G	10	1/4	8	5.5	22	22	19	7	28	48	59.5	43.5	M16x1.5	13
BHBLF 10 – 03G	10	3/8	8	8	22	22	19	7	29	48	59.5	43.5	M16x1.5	13
BHBLF 10 – 04G	10	1/4	8	11	24	22	19	7	33	49	60.5	43.5	M16x1.5	13
BHBLF 12 – 02G	12	1/4	10	5.5	24	24	22	7	30	49	60.5	43.5	M18x1.5	13
BHBLF 12 – 03G	12	3/8	10	8	24	24	22	7	30	49	60.5	43.5	M18x1.5	13
BHBLF 12 – 04G	12	1/2	10	11	24	24	22	7	33	49	60.5	43.5	M18x1.5	13
BHBLF 15 – 03G	15	3/8	12	8	27	27	27	7.5	33	57	69.5	49.5	M22x1.5	15
BHBLF 15 – 04G	15	1/2	12	11	27	27	27	7.5	36	57	69.5	49.5	M22x1.5	15
BHBLF 16 – 03G	16	3/8	13	8	30	30	30	7.5	34	59	71.5	49.5	M24x1.5	15
BHBLF 16 – 04G	16	1/2	13	11	30	30	30	7.5	37	59	71.5	49.5	M24x1.5	15
BHBLF 18 – 04G	18	1/2	14	11	32	32	32	8	37	63	75.5	51.5	M26x1.5	15
BHBLF 20 – 06G	20	3/4	16	16	36	36	36	8	40	65	77.5	51.5	M28x1.5	15
BHBLF 22 – 04G	22	1/2	18	11	36	36	36	9	40	65	77.5	51.5	M30x1.5	15
BHBLF 22 – 06G	22	3/4	18	16	36	36	36	9	40	65	77.5	51.5	M30x1.5	15
BHBLF 25 – 06G	25	3/4	20	16	41	41	41	10	43	68	81.5	52.5	M35x1.5	15
BHBLF 25 – 08G	25	1	20	21.5	41	41	41	10	43	68	81.5	52.5	M35x1.5	15
BHBLF 28 – 06G	28	3/4	22	16	46	46	46	10	48	74	88.0	55.0	M38x1.5	15
BHBLF 28 – 08G	28	1	22	21.5	46	46	46	10	48	74	88.0	55.0	M38x1.5	15
BHBLF 30 – 06G	30	3/4	25	16	46	46	46	10	48	74	88.5	55.5	M40x1.5	15
BHBLF 30 – 08G	30	1	25	21.5	46	46	46	10	48	74	88.5	55.5	M40x1.5	15

Угол 30° согласно стандарту JIS B8363.

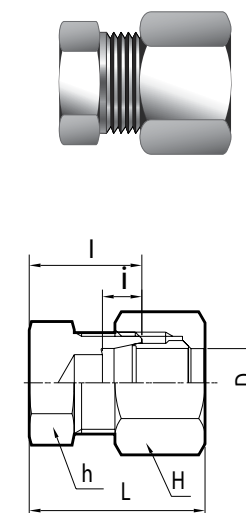
Заглушка
BP



Заглушка для трубки без фитинга

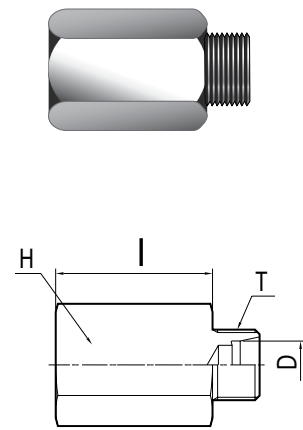
Код	Диаметр D	D	D1	l
BP - 06	6	6	9.5	19
BP - 08	8	8	11.5	19
BP - 10	10	10	13.5	19
BP - 12	12	12	15.5	19
BP - 15	15	15	19	20
BP - 16	16	16	20	20
BP - 18	18	18	22.5	20
BP - 20	20	20	25	20
BP - 22	22	22	27	20
BP - 25	25	25	30	24
BP - 28	28	28	33	24
BP - 30	30	30	35.5	24
BP - 35	35	35	40.5	30

Колпак
BCA



Код	Диаметр D	h	H	i	l	Прим. L
BCA - 06	6	14	14	7	18	28.5
BCA - 08	8	17	17	7	19	29.5
BCA - 10	10	17	19	7	20	31.5
BCA - 12	12	19	22	7	20	31.5
BCA - 15	15	24	27	7.5	22	34.5
BCA - 16	16	27	30	7.5	24	36.5
BCA - 18	18	27	32	8	24	36.5
BCA - 20	20	30	36	8	24	36.5
BCA - 22	22	32	36	9	25	37.5
BCA - 25	25	36	41	10	25	38.5
BCA - 28	28	41	46	10	28	42
BCA - 30	30	41	46	10	28	42.5
BCA - 35	35	46	55	11	30	47.5

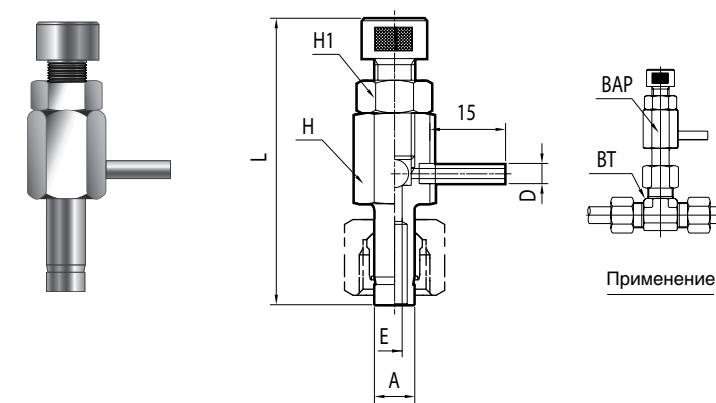
Инструмент для предварительного обжима
ВJ



Код	Диаметр D		I	H	T
ВJ - 04-C	6		40	17	M12 X 1.5
ВJ - 08-C	8		40	17	M14 X 1.5
ВJ - 10-C	10		40	17	M16 X 1.5
ВJ - 12-C	12		40	27	M18 X 1.5
ВJ - 15-C	15		40	27	M22 X 1.5
ВJ - 16-C	16		40	27	M24 X 1.5
ВJ - 18-C	18		40	27	M26 X 1.5
ВJ - 20-C	20		40	41	M28 X 1.5
ВJ - 22-C	22		40	41	M30 X 1.5
ВJ - 25-C	25		40	41	M35 X 1.5
ВJ - 28-C	28		40	41	M38 X 1.5
ВJ - 30-C	30		40	41	M40 X 1.5
ВJ - 32-C	32		40	55	M42 X 1.5
ВJ - 35-C	35		40	55	M45 X 1.5
ВJ - 38-C	38		50	55	M48 X 1.5
ВJ - 40-C	40		50	55	M52 X 2.0
ВJ - 42-C	42		50	55	M52 X 2.0
ВJ - 50-C	50		50	65	M64 X 2.0
ВJ - 6A-C	1/8	10.5	40	17	M16 X 1.5
ВJ - 8A-C	1/4	13.8	40	27	M20 X 1.5
ВJ - 10A-C	3/8	17.3	40	27	M26 X 1.5
ВJ - 15A-C	1/2	21.7	40	41	M30 X 1.5
ВJ - 20A-C	3/4	27.2	40	41	M38 X 1.5
ВJ - 25A-C	1	34.0	40	55	M46 X 1.5
ВJ - 32A-C	1 1/4	42.7	50	65	M46 X 2.0
ВJ - 40A-C	1 1/2	48.6	50	65	M64 X 2.0

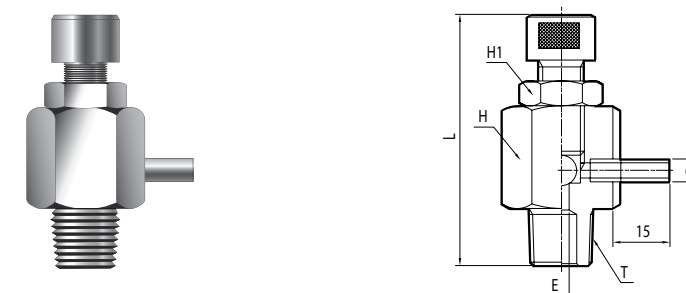
Инструмент для предварительного обжима используется для удобной подготовки компонентов под финальную сборку.
Для многоразового использования.
Инструкция по обжиму на странице 5.

Клапан продувочный под обжим
ВАР



Код	Диаметр A	D	E	H	H1	L	Размер шара SUJ 2
ВАР - 06	6	4	3	14	13	56	7/32
ВАР - 08	8	4	3	14	13	56	7/32
ВАР - 10	10	4	3	14	13	57	7/32
ВАР - 12	12	4	3	14	13	58	7/32
ВАР - 15	15	6	4	27	19	74	5/16
ВАР - 16	16	6	4	27	19	74	5/16
ВАР - 18	18	6	4	27	19	74	5/16
ВАР - 20	20	6	4	27	19	75	5/16
ВАР - 22	22	6	4	27	19	76	5/16
ВАР - 25	25	6	4	27	19	78	5/16
ВАР - 28	28	6	4	30	19	78	5/16
ВАР - 11	10.5	4	3	14	13	57	7/32
ВАР - 13	13.8	6	4	27	19	72	5/16
ВАР - 17	17.3	6	4	27	19	74	5/16
ВАР - 21	21.7	6	4	27	19	76	5/16
ВАР - 27	27.2	6	4	30	19	79	5/16

Продувочный клапан с внешней резьбой
ВАР



Код	T (PT)	D	E	H	H1	L	Размер шара SUJ 2
ВАР - 01R	1/8	4	3	14	13	51	7/32
ВАР - 02R	1/4	4	3	14	13	53	7/32
ВАР - 03R	3/8	6	4	19	13	54	7/32
ВАР - 04R	1/2	6	4	27	19	69	5/16

Гайка
BN

Втулка
BS



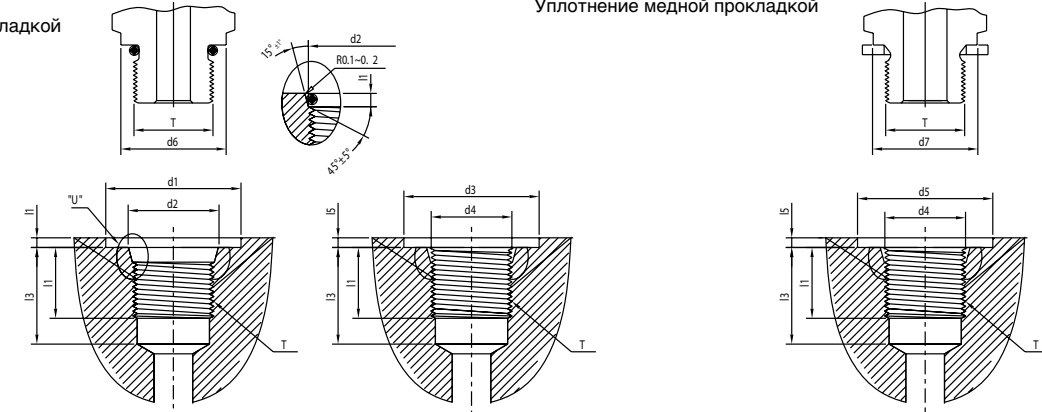
Код заказа гайки	Код заказа втулки	Диаметр D		T	L	I	H
BN - 04	BS - 04	4		M10 x 1.25	10.5	7	12
BN - 06	BS - 06	6		M12 x 1.5	15.0	9	14
BN - 08	BS - 08	8		M14 x 1.5	15.0	9	17
BN - 10	BS - 10	10		M16 x 1.5	16.0	10	19
BN - 12	BS - 12	12		M18 x 1.5	16.0	10	22
BN - 15	BS - 15	15		M22 x 1.5	17.5	10	27
BN - 16	BS - 16	16		M24 x 1.5	19.0	10	30
BN - 18	BS - 18	18		M26 x 1.5	18.0	10	32
BN - 20	BS - 20	20		M28 x 1.5	19.0	10	36
BN - 22	BS - 22	22		M30 x 1.5	19.0	10	36
BN - 25	BS - 25	25		M35 x 1.5	20.0	11	41
BN - 28	BS - 28	28		M38 x 1.5	21.0	11	46
BN - 30	BS - 30	30		M40 x 1.5	22.0	11	46
BN - 32	BS - 32	32		M42 x 1.5	22.0	11	50
BN - 35	BS - 35	35		M45 x 1.5	25.0	14	50
BN - 38	BS - 38	38		M48 x 1.5	27.0	14	60
BN - 40	BS - 40	40		M52 x 2.0	29.5	14	60
BN - 42	BS - 42	42		M52 x 2.0	29.5	14	60
BN - 50	BS - 50	50		M64 x 2.0	31.5	14	75
BN - 6A	BS - 6A	1/8	10.5	M16 x 1.5	16.0	10	19
BN - 8A	BS - 8A	1/4	13.8	M20 x 1.5	18.0	10	24
BN - 10A	BS - 10A	3/8	17.3	M26 x 1.5	19.0	10	32
BN - 15A	BS - 15A	1/2	21.7	M30 x 1.5	19.0	10	36
BN - 20A	BS - 20A	3/4	27.2	M38 x 1.5	21.0	11	46
BN - 25A	BS - 25A	1	34.0	M45 x 1.5	25.0	14	55
BN - 32A	BS - 32A	1 1/4	42.7	M56 x 2.0	30.5	14	65
BN - 40A	BS - 40A	1 1/2	48.6	M64 x 2.0	31.5	14	75

Стандарт JIS B2351
ИСПОЛНЕНИЕ РЕЗЬБ И УПЛОТНЕНИЙ

Внешняя резьба форма А
Уплотнение кольцом
металлической прокладкой

Деталь "U"

Внешняя резьба форма В
Уплотнение медной прокладкой



Соединение
под кольцо.

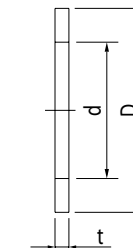
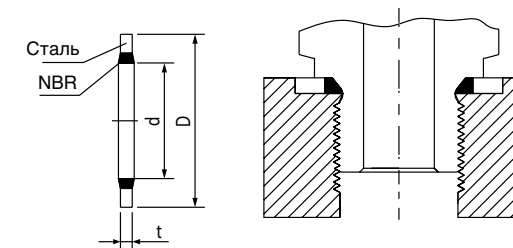
Соединение
под металлическую прокладку.

Соединение
под медную прокладку.

T	d1	d2+0.3 -0	d3+0.3 -0	Max. d4	d5+0.3 -0	d6	d7	Min. I1	Max. I2	Min. I3	I4+0.3 -0	I5	Подходящее уплотнение		
													Кольцо	Металл. прокл.	Медная прокл.
PF 1/8	18	11.6	17.4	9.7	18.2	14	14	10	1	15	2	1	P8	9PP-B01G	9PBN-01G
PF 1/4	24	15.6	20.9	13.1	13.1	19	18	14	1.5	20	2.5	1	P11	9PP-B02G	9PBN-02G
PF 3/8	28	18.6	24.4	16.6	16.6	22	21.5	14	2	20	2.5	1	P14	9PP-B03G	9PBN-03G
PF 1/2	34	22.6	29.4	20.9	20.9	27	25.5	17	2.5	25	2.5	1	P18	9PP-B04G	9PBN-04G
PF 3/4	45	29.8	34.9	26.4	26.4	36	31.5	19	2.5	27	35	1	P24	9PP-B06G	9PBN-06G
PF 1	51	35.8	41.9	33.2	33.2	41	38	22	2.5	31	3.5	1	P29	9PP-B08G	9PBN-08G
PF 1-1/4	62	44.8	50.9	41.9	41.9	50	48.5	24	2.5	33	3.5	1	P38	9PP-B10G	9PBN-10G
PF 1-1/2	68	50.8	57.4	47.8	47.8	55	53.5	25	2.5	34	3.5	1	P44	9PP-B12G	9PBN-12G
PF 2	76	67.2	69.4	59.6	5.6	75	66	29	2.5	38	3.5	1	P56	9PP-B16G	9PBN-16G

МЕТАЛЛИЧЕСКОЕ УПЛОТНЕНИЕ

МЕДНАЯ ПРОКЛАДКА



Код	Резьба	d	D	t
9PBN-01G	PF 1/8	9.9	17	2
9PBN-02G	PF 1/4	13.3	20.5	2
9PBN-03G	PF 3/8	16.8	24	2
9PBN-04G	PF 1/2	21.1	29	2
9PBN-06G	PF 3/4	26.6	34.5	2
9PBN-08G	PF 1	33.4	41.5	2.3
9PBN-10G	PF 1-1/4	42.1	50.5	2.3
9PBN-12G	PF 1-1/2	48.0	57	2.3
9PBN-16G	PF 2	59.8	69	2.3

Код	Резьба	d	D	t
9PP-B01G	PF 1/8	10	18	2
9PP-B02G	PF 1/4	14	22	2
9PP-B03G	PF 3/8	17	2	2
9PP-B04G	PF 1/2	22	32	2
9PP-B06G	PF 3/4	27	38	2
9PP-B09G	PF 1	34	42	2
9PP-B10G	PF 1-1/4	43	53	2
9PP-B12G	PF 1-1/2	49	60	2
9PP-B16G	PF 2	61	72	2

СТАНДАРТЫ ТРУБОК
из углеродистой стали

Японские стандарты		Гидравлический сервис JOHS		Стандарт фитингов JIS B2351		Стандарт JIS G3455 на углеродистые трубы высокого давления	
Code Number		OST.1	OST.2	STPS.1	STPS.2	STS.410	STS.370
Химический состав (%)	C	<0.20	0.08~0.18	<0.20	0.08~0.18	<0.30	<0.25
	Si	<0.035	0.10~0.35	<0.35	0.10~0.35	0.10~0.35	0.10~0.35
	Mn	0.25~0.60	0.30~0.60	0.25~0.60	0.30~0.60	0.30~1.40	0.30~1.10
	P	<0.040	<0.035	<0.040	<0.035	<0.035	<0.035
	S	<0.040	<0.035	<0.040	<0.035	<0.035	<0.035
	Cu	<0.20	<0.20	<0.20	<0.20	<0.20	<0.20
Механические свойства	Усилие растяжения (кг/мм ²)	<45	<45	<45	<45	>410 (N/мм ²)	>370 (N/мм ²)
	Предел текучести (кг/мм ²)	>18	>20	>18	>18	>245 (N/мм ²)	>215 (N/мм ²)
	Удлинение (%)	>35	>35	>30	>30	>25	>30
	Твердость						
	Тест на сгибание	4D×108°	4D×108°	4D×108°	4D×108°	6D×90°	6D×90°
	Тест на сжатие					>20	>20
	Тест на нагрев	1.2×D	1.2×D			$H = \frac{(1+e)t}{e+t/D}$	$H = \frac{(1+e)t}{e+t/D}$
Погрешность размеров	Внешний диаметр (мм)	±0.10±22	±0.10±22	±0.10±25	±0.10±25	±0.8%, но	±0.8%, но
		28~35 ±0.15	28~35 ±0.15	30~38 ±0.15	30~38 ±0.15	минимальное	номинальное
	45~50 ±0.20	45~50 ±0.20			значение 0.3 мм	значение 0.3 мм	
	Толщина стенки (мм)	0.5±20%	0.5±20%	1.0±0.15%	1.0±0.15%	Менее, чем 2 мм±0.20 мм	Менее, чем 2 мм±0.20 мм
		1.0~1.5±15%	1.0~1.5±15%	1.5±0.20%	1.5±0.20%	Более 2 мм±10%	Более 2 мм±10%
	10%≥2.0	10%≥2.0	10%≥2.0	10%≥2.0			
Длина (мм)	≤6000 +10 -0	≤6000 +10 -0	≤6000 +10 -0	≤6000 +10 -0	Больше, чем выбранная длина	Больше, чем выбранная длина	
	≥6000 +15 -0	≥6000 +15 -0	≥6000 +15 -0	≥6000 +15 -0			
Инспекция и тестирование	Вихревые токи Дефектоскопия	°	°	°	°	°	°
	Тест на давление водой (кг/мм ²)	50	50	50	50	p=200s t/D	p=200s t/D

Примечание:
Тест на вихревые токи проводится совместно с тестом на давление водой.

СТАНДАРТЫ ТРУБОК
из углеродистой стали

Западные стандарты Code Number		SAE J524b	AMS 5050F(E)	JIC APPENDIX-D	ANSI (NFPA) SMLS	DIN 2391
Химический состав (%)	C	<0.18	<0.15	0.08~0.18	<0.18	0.10
	Si					
	Mn	0.30~0.60	0.30~0.60	0.30~0.60	0.30~0.60	
	P	<0.040	<0.040	<0.050	<0.040	
	S	<0.050	<0.050	<0.055	<0.050	
	Cu					
Механические свойства	Усилие растяжения (кг/мм ²)	>31.6		<38.7	<38.7	35~45
	Предел текучести (кг/мм ²)	>17.6			>17.6	>20.0
	Удлинение (%)	>35	OD≤12.7>32 OD≥12.7>35	>35	>35	>25.0
	Твердость	<65		<65	<65	
	Тест на сжатие	H=3xt		H=3xt	H=3xt	
	Тест на нагрев t	1.25×D	t<7% × D35% t>7% × D45%	1.30×D	1.30×D	
	Экспериментальная отработка			°	°	
Тест на продольное давление						
Погрешность размеров	Внешний диаметр (мм)	≤ 25.4±0.102		6.35~12.7 ±0.076	≤ 12.7 ±0.076	≤ 10.00 ±0.10
		OVER 25.4~38.1±0.152	AMS2253	OVER 12.7~38.1±0.127	OVER 12.7~38.1±0.127	11.00~30.0 ±0.08
	OVER 38.1~50.8±0.203		OVER 38.1~88.9±0.254	OVER 38.1~88.9±0.254	32~40 ±0.15	
Внутренний диаметр	±15%	AMS2253	6.35~12.7	≤ 12.7		
			OVER 12.7~38.1±0.127	OVER 12.7~38.1±0.127		
			OVER 38.1~88.9±0.254	OVER 38.1~88.9±0.254		
Инспекция и тестирование	Вихревые токи Дефектоскопия	°		°	°	°
	Тест на давление test(кг/мм ²)					

ПОДБОР КОМПОНЕНТОВ СИСТЕМЫ

Тщательно проводите подбор компонентов для вашей системы. Ответственность за подбор крана под рабочее давление, рабочую температуру системы, а так же за правильный монтаж и эксплуатацию оборудования лежит на конечном пользователе. Компания HSME не несёт ответственности за неправильный подбор оборудования, монтаж, а так же эксплуатацию.



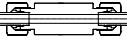
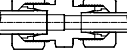
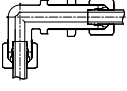
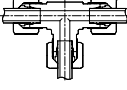
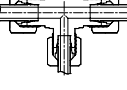
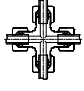
ГИДРАВЛИЧЕСКИЕ ФИТИНГИ

Рабочая температура от **-60** до **+400 °C**
Максимальное рабочее давление **800 бар**

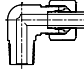
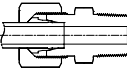
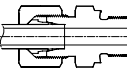
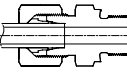
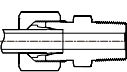

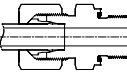

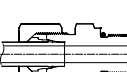
E серия

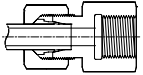


СОДЕРЖАНИЕ

Соединение трубок	Страница	EO	EMB	VOLZ	VOSS	WALPRO
 EU Муфта	196	G	E	G-V	111... 112...	P-GV
 EBU Муфта с монтажной гайкой	196	SV	K	GS-V	137	P-GSV
 EBUW Монтажная муфта под приварку	197	ESV	N	ES-V	141...	P-ESV
 EUR Переходная муфта	198	GR	ER	GR-V		P-GV
 EL Угловой соединитель	199	W	F	W-V	119...120...	P-WV
 EBL Угловой соединитель с монтажной гайкой	200	WSV	L	WS-V	138...	P-WSV
 ET Соединительный тройник	200	T	G	T-V	133...134...	P-TV
 ETR Переходной тройник	201	TR	GR			P-TV
 EX Соединительная крестовина	202	K	H	K-V	135...136...	P-KV

ПЕРЕХОД С ТРУБКИ НА РЕЗЬБУ

 ELM-R/MK Угольник с внешней резьбой (BSPT / Метрическая коническая)	203	WE-R-M	B-R-M	WE-V..R..M	115...116... 113...114...	P-WEV..RK.. MK
 EMC-N Штуцер с внешней резьбой (NPT коническая)	204	GE-NPT	A/NPT	GE-V..NPT	105...106	P-GEV..NPT
 EMC-R Штуцер с внешней резьбой (BSPT коническая)	205	GE-R	A-R	GV-V..R	110...	P-GEV..R
 EMC-GB Штуцер с внешней резьбой (BSPP цилиндрическая)	205	GE-R	AP-R	GE-V..RK	103...104...	P-GEV..RK
 EMC-MK Штуцер с внешней резьбой (Метрическая коническая)	207	GE-M	A-M	GE-V..M	109...	P-GEV..M
 EMC-MB Штуцер с внешней резьбой (Метрическая цилиндрическая)	207	GE-M	A-M	GE-V..M	109...	P-GEV..M
 EMC-GE Штуцер с внешней резьбой (цилиндрическая BSPP с упл. кольцом)	208	GE-R-ED	A-RWD	GE-V..RWD	184...	P-GEV..R-WD
 EMC-ME Штуцер с внешней резьбой (Метрическая цилиндрическая с упл. кольцом)	209	GE-M-ED	A-MWD	GE-V..MWD	184...	P-GEV..M-WD
 EMC-UF/MF Штуцер с внешней резьбой (Метрическая цилиндрическая с упл. кольцом)	210	GE-UNF/UN GEO	A/UNF /UNA/O		182...	P-GEV..UP- GEV..M-FO.F

Переход с трубки на резьбу	Страница	EO	EMB	VOLZ	VOSS	WALPRO
 EFC-G/M Соединитель с внутренней резьбой (BSPP / Метрическая цилиндрическая)	211	GAI-R -M	AL-R -M	GAIV..R ..M	144... 134...	P-GAV..R ..M

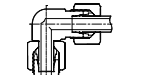
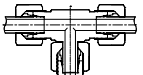
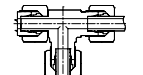

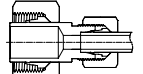

МАНОМЕТРИЧЕСКИЕ ПЕРЕХОДНИКИ

 EFC-GG Соединитель с внутренней резьбой (Цилиндрическая BSPP)	212	MAV	O	MA-V ...R	142...	V-MAV..R
 EGA-GG Позиционируемый переходник (Цилиндрическая BSPP)	212			MAEV ...R		P-EMAS...R-SV
 EGE-GG Соединитель с накидной гайкой (Цилиндрическая BSPP)	213	MAVE	VODKO	MAVD...R		EMASD...
 EKI Уплотнительные кольца	213	DKI	DKI	DKRI	080..	DKR

СОЕДИНЕНИЯ ПОД ПРИВАРКУ

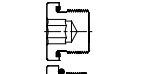
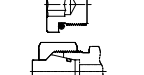
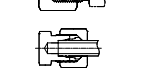

 EAS Соединение под приварку	214	AS	V	GAS-V	139..	P-ASV
 EAK Соединение с упл. кольцом	214	SKA	SNO	SK-A..OD	070..	SN
 EASK Соединение с упл. кольцом	215	ASK	ESNO	ASKK..OD		
 EAKR Переходное соединение с супл.кольцом	215	SKAR	SNR			
Информация по сварке	216					

ПОЗИЦИОНИРУЕМЫЕ ФИТИНГИ

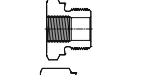
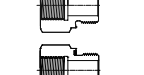
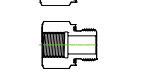
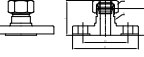

 ELA Угловой соединитель	217	EVW	VB	EW-V	158..	P-EWV-SV
 EBTA Соединительный тройник	217	EVT	VC	ET-V	160..	P-ETV-SV
 ERTA Соединительный тройник	218	EVL	VD	EL-V	162..	P-ELV-SV
 ER Переходник	219	KOR		KOR-V	148..78	P-REDV-SV
 EKOR Переходник	220	KOR	RL,RS			
 EA-GE/ME Соединитель с внешней резьбой (BSPP / Метрическая параллельная)	221	EVGE.. R-ED..M-ED	VA..RWD.. MWD	EG-V..RWD... MWD	177...174...	P-EGES.. R-WD-SV M-WD-SV

Позиционируемые фитинги	Страница	EO	EMB	VOLZ	VOSS	WALPRO
 EUE Муфта	222	GE	EDKO	EDKV		SNV
 EEW Угольник	223	EW	VBDKO	EWVD		P-EWVD
 EET Тройник	223	ET	VCDKO	ETVD		P-ETVD
 EEL Тройник	224	EL	VDDKO	ELVD		P-ELVD
 ERED Переходник	225	RED	RLDKO RSDKO	REDV		P-REDVD
 EEGE-GE/ME Соединитель в внешней резьбой (BSPP / Метрическая цилиндрическая)	226	EGE..R-ED.. M-ED	VADKO -RWD -MWD	EGVD ..RWD ..MWD		EGESD.. ..R-WD ..M-WD

ЗАГЛУШКИ И КОЛПАКИ

 EVSTI-GE/ME Заглушка с упл. кольцом	227	VSIT R-ED... M-ED	VSCH... RWD...MWD	VSCH..WD	189..	
 EVSTI-MF Заглушка с упл. кольцом	227	VSIT M-OR				
 EVKA Колпак с упл. кольцом	228	VKA	STO-O	VSTO..OD		VS..
 ECA Колпак	228	ROV	VSCHK	EVSV		

ПЕРЕХОДНИКИ

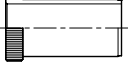

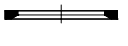
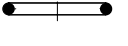
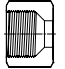
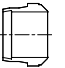

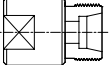
 EMFAD-GB Внутренняя - внешняя резьба (Цилиндрическая BSPP)	229	RI	RI	RIAS	149.....	RED
 EMFAE-GB Внутренняя - внешняя резьба (Цилиндрическая BSPP)	229	RI	RI	RIBS	149.....	RED
 EMFAD-GE Внутренняя - внешняя резьба (Цилиндрическая BSPP)	230	RI-ED	RI-WD	RIAS..WD		RED...WD
 EMFAE-GE Внутренняя - внешняя резьба (Цилиндрическая BSPP)	230	RI-ED	RI-WD	RIBS..WD		RED...WD
 EF Фланцевые переходники	231					

ФИТИНГИ BANJO

 EBA-G/M Фитинги Banjo (BSPP/ Метрическая цилиндрическая)	232	SWVE-R -M	SBD-R -M		152../153.. 150../151..	
 EBAN-G/M Фитинги Banjo высокого давления (BSPP/ Метрическая цилиндрическая)	233	WH-R -M	SBE-R -M	EWHV-..R ..M	157.. 155..	P-RSWV..R ..M
 EBTH-G/M Фитинги Banjo высокого давления (BSPP/ Метрическая цилиндрическая)	234	TH-R -M	SGE-R -M	ETHV-..R ..M		P-RSTV..R ..V
 EBAT-G/M Полнопроходные фитинги Banjo (BSPP / Metric Parallel)	235	DSVW-R -M	SB-R -B			
 EBTT-G/M Полнопроходный троник (BSPP/ Метрическая цилиндрическая)	236	DSVT-R -M	SG-R -M			
 EKA Упл. кольца для EBA/EBAN/EBTH	237	DKA	DKA	DKRA	080...	
 EKAZ Упл. кольца для EBAT/EBTT	237	DKAZ	DKAD		081..	

Соединители для испытательных систем	Страница	EO	EMB	VOLZ	VOSS	WALPRO
 EEMAZ Соединитель для испытательных стендов с резьбой M16	238	EMA3				
 EEMAZT Тройник для испытательных стендов с резьбой M16	238	GMA3				

ЗАПАСНЫЕ ЧАСТИ И ИНСТРУМЕНТ

 EIL Вставка	239	VH	VSH	VS-H	020..	EH
 ELN Гайка крепления на панель	239	GM	GM	G-M	080...	
 9PE ED-уплотнительное кольцо	240	ED		WD-R		
 9PO Уплотнительное кольцо	240	OR		OD-R		
 EN Гайка	241	M	M	U-M	004	M
 ES Врезное кольцо	241	DPR	S	S-DR	007..	S-RP-R
 Адаптер	241					
 EKV Ручное обжимное устройство	242					
Инструкция по монтажу	243					

СТАНДАРТЫ И ВЗАИМОЗАМЕНЯЕМОСТЬ

Гидравлические фитинги HSME соответствуют требованиям стандартов ISO 8434-1, DIN 2353 и DIN EN 3851. Это обеспечивает взаимозаменяемость с другими брендами.



Фитинг состоит из корпуса, врезного кольца и гайки, как показано на рисунке.

МАТЕРИАЛ ЗАГОТОВОК

Качество изделий HSME начинается с правильного подбора материала и строжайшего контроля качества на каждом этапе производства.

Нержавеющая сталь 316

Обозначение материала: SS

ASTM	DIN
ASTM A276 Type 316 ASTM A182 F316	X6CrNiMoTi 17-12-2 to DIN17440, Material No. 1.4571

Углеродистая сталь

Обозначение материала: C

ASTM / JIS	DIN
ASTM A108 / A105 JIS G4051 S20C –S45C/ G3201 SF440A	DIN1651 / 9SMn28K

Латунь

Обозначение материала: B

ASTM / JIS	DIN
ASTM B16 UNS C36000 ASTM B282 Alloy 37700 JIS H3250 C3604, C3771 JIS H3250 C3771	CUZn35Ni2 to DIN17660/17672, Material No. 2.0540

ЗАВИСИМОСТЬ ДАВЛЕНИЯ ОТ ТЕМПЕРАТУРЫ

Номинальное давление – PN

Все давления указанные в каталоге указаны согласно стандарту DIN 2401 часть 1 и являются номинальными. Фитинги имеют 4-кратный запас прочности согласно стандарту DIN 3859.

Рабочее давление - PB

Рабочее давление PB показано в каталоге когда нет данных по PN. Такие фитинги имеют запас прочности 1.5 или 2.5.

РАБОЧАЯ ТЕМПЕРАТУРА - TB

Материал фитингов

Материал	Рабочая температура
Нерж. сталь	-60 °C до +400°C
Сталь	-40 °C до +120°C
Латунь	-60 °C до +175°C

Уплотнительные материалы

Обозначение	Материалы	Рабочая температура
BN	NBR	-35 °C до +100°C
VT	FKM	-25 °C до +200°C
TE	PTFE	-60 °C до +240°C

- Стандартный материал - NBR

Диапазон давлений

- Нержавеющая сталь
- Углеродистая сталь

Серия	Давление
LL	до 100 бар
L	до 500 бар
S	до 800 бар

Зависимость давления от температуры

При расчёте рабочей температуры учитывайте как внешнюю так и температуру рабочей среды в системе.

Материал	Диапазон температур	Понижение давления
Нерж. сталь	-60 °C до +20 °C	-
	-60 °C до +50 °C	4%
	+100 °C	11%
	+200 °C	20%
	+300 °C	29%
Углерод. сталь	+400 °C	33%
	-40 °C до +120 °C	-
Латунь	-60 °C до +175 °C	35%

Гидравлические врезные фитинги DIN

Гидравлические фитинги разработаны для работы с промышленными жидкостями и маслами.

Очистка фитингов и защита поверхности

Все фитинги очищаются от внешних загрязнений, металлических частиц, остатки абразивов и следов масла.

После очистки фитинги дополнительно защищаются от воздействия коррозии.

- Нержавеющая сталь: Пассивация
- Углеродистая сталь: Оцинковка,
 - Опционально цинк-никелевое покрытие
- Латунь : Очистка кислотой

Фитинги под приварку

Фитинги из углеродистой стали имеют фосфатное покрытие. Фитинги из нержавеющей стали изготавливаются из 316L стали.

Габаритные размеры

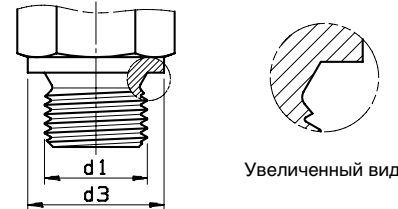
Все размеры в каталоге указаны в миллиметрах.

УПЛОТНЕНИЕ РЕЗЬБОВЫХ СОЕДИНЕНИЙ

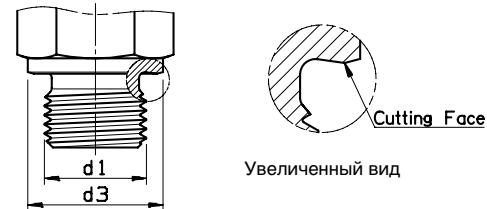
Ниже представлены габаритные размеры резьбы, а так же методы их уплотнения.

Размер резьбы		d3	d4 _{-0.2}	d5±0.1
Формы А,В,Е,Ф d1	Форма С d2			
M 8 x 1.0	M 8 x 1.0 keg.	-	-	10.9
M10 x 1.0	M10 x 1.0 keg.	14	13.9	12.9
M12 x 1.5	M12 x 1.5 keg.	17	16.9	16.9
M14 x 1.5	M14 x 1.5 keg.	19	18.9	18.9
M16 x 1.5	M16 x 1.5 keg.	21	21.9	20.9
M18 x 1.5	M18 x 1.5 keg.	23	23.9	22.9
M20 x 1.5	M20 x 1.5 keg.	25	25.9	24.9
M22 x 1.5	M22 x 1.5 keg.	27	26.9	26.9
M26 x 1.5	-	31	31.9	30.9
M27 x 2.0	-	32	31.9	31.9
M33 x 2.0	-	39	39.9	37.9
M42 x 2.0	-	49	49.9	47.9
M48 x 2.0	-	55	54.9	54.9
G 1/8	1/8 NPT	14	13.9	-
G 1/4	1/4 NPT	18	18.9	-
G 3/8	3/8 NPT	22	21.9	-
G 1/2	1/2 NPT	26	26.9	-
G 3/4	3/4 NPT	32	31.9	-
G 1	1 NPT	39	39.9	-
G 1 1/4	1 1/4 NPT	49	49.9	-
G 1 1/2	1 1/2 NPT	55	54.9	-
7/16 – 20UNF	R 1/8 keg.	-	-	14.4
9/16 – 18UNF	R 1/4 keg.	-	-	17.6
3/4 – 16UNF	R 3/8 keg.	-	-	22.3
7/8 – 14UNF	R 1/2 keg.	-	-	25.5
1 1/16 – 12UN	R 3/4 keg.	-	-	31.9
1 5/16 - 12UN	R 1 keg.	-	-	38.2
1 5/8 – 12UN	R 1 1/4 keg	-	-	47.7
-	R 1 1/2 keg	-	-	-

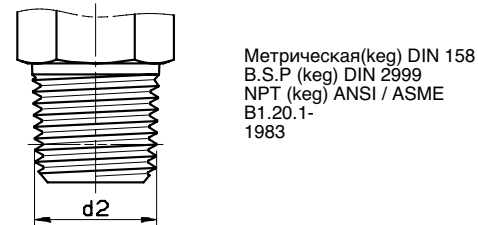
ФОРМА А (DIN 3852 Part 1+2)
Уплотняется кольцом со вставкой из эластомера



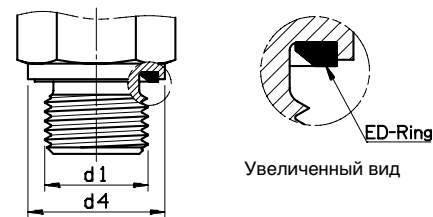
ФОРМА В (DIN 3852 Part 1+2)
Уплотняется медным или тефлоновым кольцом



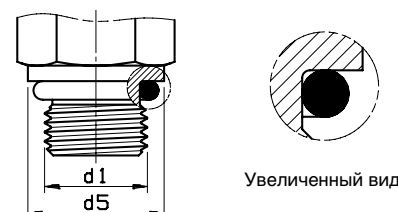
ФОРМА С (DIN 3852 Part 1+2)
Уплотняется по резьбе



ФОРМА Е (DIN 3852 Part 11)
Уплотняется кольцом по DIN 3869

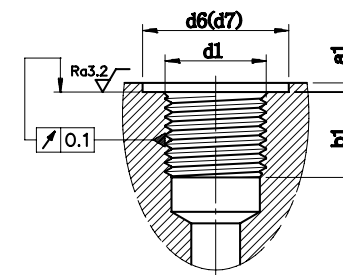


ФОРМА F (DIN 3852 Part 3)
Уплотняется круглым кольцом

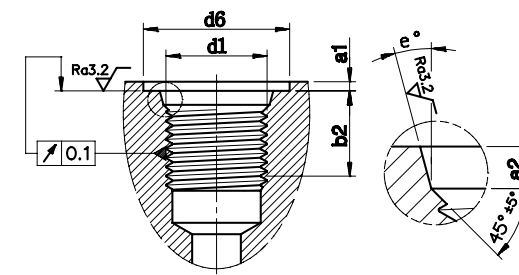


**ФОРМА УГЛУБЛЕНИЙ
ДЛЯ КОНИЧЕСКИХ РЕЗЬБ**

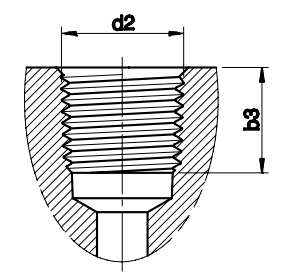
ФОРМА X (DIN 3852 Part 1+2)
Для цилиндрических резьб (Формы А,В)
*d7 для формы Е



ФОРМА W (DIN 3852 Part 3)
Для цилиндрических резьб (Формы А,В)
*d7 для формы Е



ФОРМА Z (DIN 3852 Part 1+2)
Для цилиндрических резьб (Формы А,В)
*d7 для формы Е



Размер резьбы		d6 мин	d7	a6 макс	a2	b1 мин	b2 мин	b3 мин	e°±1°
Форма X,W Отверстия для конических резьб,d1	Форма Z Отверстия для конических резьб,d2								
M 8 x 1.0	M 8 x 1.0 keg.	13	-	1.0	1.6	-	10.0	5.5	12
M10 x 1.0	M10 x 1.0 keg.	15	15	1.0	1.6	8	10.0	5.5	12
M12 x 1.5	M12 x 1.5 keg.	18	18	1.5	2.4	12	11.5	8.5	12
M14 x 1.5	M14 x 1.5 keg.	20	20	1.5	2.4	12	11.5	8.5	15
M16 x 1.5	M16 x 1.5 keg.	22	23	1.5	2.4	12	13.0	8.5	15
M18 x 1.5	M18 x 1.5 keg.	24	25	2.0	2.4	12	14.5	8.5	15
M20 x 1.5	M20 x 1.5 keg.	26	27	2.0	2.4	14	14.0	10.5	15
M22 x 1.5	M22 x 1.5 keg.	28	28	2.5	2.4	14	15.5	10.5	15
M26 x 1.5	-	32	33	2.5	3.1	16	16.0	-	15
M27 x 2.0	-	33	33	2.5	3.1	16	19.0	-	15
M33 x 2.0	-	40	41	2.5	3.1	18	19.0	-	15
M42 x 2.0	-	50	51	2.5	3.1	20	19.5	-	15
M48 x 2.0	-	56	56	2.5	3.1	22	22	-	15
G 1/8	1/8 NPT	15	15	1.0	-	8	-	6.9	-
G 1/4	1/4 NPT	19	20	1.5	-	12	-	10.0	-
G 3/8	3/8 NPT	23	23	2.0	-	12	-	10.3	-
G 1/2	1/2 NPT	27	28	2.5	-	14	-	13.6	-
G 3/4	3/4 NPT	33	33	2.5	-	16	-	14.1	-
G 1	1 NPT	40	41	2.5	-	18	-	16.8	-
G 1 1/4	1 1/4 NPT	50	51	2.5	-	20	-	17.3	-
G 1 1/2	1 1/2 NPT	56	56	2.5	-	22	-	17.3	-
7/16 – 20UNF	R 1/8 keg.	21	-	1.6	2.4	-	11.5	5.5	12
9/16 – 18UNF	R 1/4 keg.	25	-	1.6	2.5	-	12.7	8.5	12
3/4 – 16UNF	R 3/8 keg.	30	-	2.4	2.5	-	14.3	8.5	15
7/8 – 14UNF	R 1/2 keg.	34	-	2.4	2.5	-	16.7	10.5	15
1 1/16 – 12UN	R 3/4 keg.	41	-	2.4	3.3	-	19.0	13.0	15
1 5/16 - 12UN	R 1 keg.	49	-	3.2	3.3	-	19.0	16.0	15
1 5/8 – 12UN	R 1 1/4 keg	58	-	3.2	3.3	-	19.0	17.0	15
-	R 1 1/2 keg	-	-	-	-	-	-	17.0	-

ВАЖНО:
Если вы не указали тип уплотнения цилиндрической резьбы, то по умолчанию вам будет поставлена Форма А.

УСИЛИЕ ЗАТЯЖКИ

Цилиндрические BSPP и метрические резьбы

- Усилия показаны для фитинга из углеродистой стали.
- Внешние резьбы перед затяжкой обработаны гидравлическим маслом.

Единицы: Нм

BSPP станд.			Фитинги с внешней резьбой					Многоразовые		Заглушки	Обратные клапаны
Серия	Трубка	Размер резьбы	Форма А кольцо с эласт.	Форма В медное упл.	Форма Е кольцо ED	Форма F круглое кольцо	Со стопорным кольцом	Со стопорным кольцом	Упл. кольцо	Кольцо ED	Кольцо ED
L	6	G 1/8	9	18	18	18	18	18	18	13	18
	8	G 1/4	35	35	35	35	35	35	35	30	35
	10	G 1/4	35	35	35	35	35	35	35	-	35
	12	G 3/8	45	70	70	70	70	70	70	60	50
	15	G 1/2	65	140	140	90	90	110	110	80	85
	18	G 1/2	65	100	100	90	90	110	110	-	65
	22	G 3/4	90	180	180	180	180	180	180	140	140
	28	G 1	150	330	330	310	310	310	310	200	190
	35	G 1 1/4	240	540	540	450	450	450	450	400	360
42	G 1 1/2	290	630	630	540	540	540	540	450	540	
S	6	G 1/4	35	55	40	40	-	55	55	-	45
	8	G 1/4	35	55	40	40	-	55	55	-	45
	10	G 3/8	45	90	80	80	-	90	90	-	60
	12	G 3/8	45	90	80	80	-	90	90	-	60
	14	G 1/2	65	150	115	115	-	110	110	-	145
	16	G 1/2	65	130	115	115	-	110	110	-	100
	20	G 3/4	90	270	180	180	-	115	115	-	145
	25	G 1	150	340	310	310	-	420	420	-	260
	30	G 1 1/4	240	540	450	450	-	550	550	-	360
38	G 1 1/2	290	700	540	540	-	600	600	-	540	

Единицы: Нм

Метрические резьбы			Фитинги с внешней резьбой					Многоразовые		Заглушки	Обратные клапаны	
Серия	Трубка	Размер резьбы	Форма А кольцо с эласт.	Форма В медное кольцо	Форма Е кольцо ED	Форма F Круглое кольцо	Со стопорным кольцом	Со стопорным кольцом	Упл. кольцо	Кольцо ED	Круглое кольцо	Кольцо ED
L	6	M10x1.0	9	18	18	15	18	18	15	12	20	18
	8	M12x1.5	20	30	25	25	35	35	25	25	-	25
	10	M14x1.5	35	45	45	35	45	45	35	35	-	35
	12	M16x1.5	45	65	55	40	55	55	40	50	-	50
	15	M18x1.5	55	80	70	45	70	70	45	65	-	70
	18	M22x1.5	65	140	125	60	160	180	60	90	-	125
	22	M26x2.0	90	190	180	100	250	180	100	135	-	145
	28	M33x2.0	150	340	310	160	310	310	160	225	-	210
	35	M42x2.0	240	500	450	210	450	450	210	360	-	360
42	M48x2.0	290	630	540	260	540	600	260	360	-	540	
S	6	M12x1.5	20	35	40	35	-	35	35	-	35	35
	8	M14x1.5	35	55	40	45	-	60	45	-	45	45
	10	M16x1.5	45	70	70	55	-	95	55	-	55	55
	12	M18x1.5	55	110	90	70	-	120	90	-	70	70
	14	M20x1.5	55	150	125	80	-	-	-	80	80	100
	16	M22x1.5	65	170	135	100	-	190	100	-	100	125
	20	M27x2.0	90	270	180	170	-	190	170	-	170	135
	25	M33x2.0	150	410	310	310	-	500	310	-	310	210
	30	M42x2.0	240	540	450	330	-	600	330	-	330	360
38	M48x2.0	290	700	540	420	-	600	420	-	420	540	

ИНФОРМАЦИЯ ПО ОФОРМЛЕНИЮ ЗАКАЗА

Обозначение диаметра трубки

Диаметр	4 мм	6 мм	8 мм	38 мм	42 мм
Обозначение	04	06	08	38	42

Обозначение DIN фитингов

Серия	Оч. лёгкие	Лёгкие	Тяжёлые
Обозначение	LL	L	S

Для оформления заказа, выберите подходящий номер соединения и добавьте обозначение материала.

Обозначение материала

Материал	Нерж. сталь 316 / 316L	Латунь	Углеродистая сталь	
			Оцинковка	Покрытие Цинк-никелем
Корпус, врезное кольцо и гайка	-SS	-B	-C	-CZN
Собранный фитинг	-SSA	-BA	-CA	-CZNA

Примеры:

EU-08S-SS	Заказ только корпуса.
EN-08S-SS	Заказ только гайки.
ES-08S-SS	Заказ только врезного кольца.
EU-08S-SSA	Заказ собранного фитинга.

Обозначение метрической резьбы

Стандарт	Резьба	Метрические размеры						
		M8 x 1.0	M10 x 1.0	M12 x 1.5	M14 x 1.5	M42 x 2.0	M48 x 2.0
DIN-13	Цилиндрич.	8M	10M	12M	14M	42M	48M
DIN 158	Конич. (Keg)	8MK	10MK	12MK	14MK	42MK	48MK

Обозначение резьбы UNF

Размер	7/16-20UNF	9/16-18UNF	3/4-16UNF	7/8-14UNF	1 1/16-12UN	1 5/16-12UN	1 5/8-12UN
Обозначение	04U	06U	08U	10U	12U	16U	20U

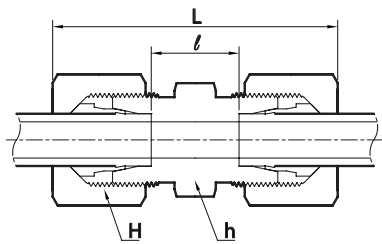
Обозначение трубных резьб

Обозначение	Резьба	Профиль	Стандарт
N	NPT	Коническая	ANSI/ASME B1.20.1
R	BSPT, PT	Коническая	ISO 7-1, DIN 2999, BS21(BSPT), JIS B0203 (PT)
G	BSPP, PF	Цилиндрическая	ISO 228-1, DIN 259, BS 2779 (BSPP), JIS B0202 (PF)

Обозначение трубных резьб

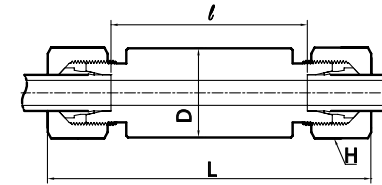
Обозначение	Номинальный размер резьбы							
	1/8»	1/4»	3/8»	1/2»	3/4»	1»	1 1/4»	1 1/2»
N	01N	02N	03N	04N	06N	08N	10N	12N
R	01R	02R	03R	04R	06R	08R	10R	12R
G	01G	02G	03G	04G	06G	08G	10G	12G

Соединительная муфта
EU



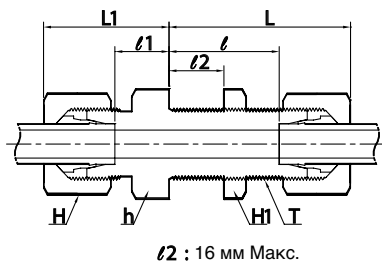
Серия	Номер	Трубка	H	h	L	ℓ
LL PN 100	EU-04LL	4	10	9	31	12
	EU-06LL	6	12	11	32	9
	EU-08LL	8	14	12	35	12
	EU-10LL	10	17	14	35	12
	EU-12LL	12	19	17	35	11
L PN 315	EU-06L	6	14	12	39	10
	EU-08L	8	17	14	40	11
	EU-10L	10	19	17	42	13
	EU-12L	12	22	19	43	14
	EU-15L	15	27	24	46	16
	EU-18L	18	32	27	48	16
PN 160	EU-22L	22	36	32	52	20
	EU-28L	28	41	41	54	21
	EU-35L	35	50	46	63	20
	EU-42L	42	60	55	66	21
S PN 630	EU-06S	6	17	14	45	16
	EU-08S	8	19	17	47	18
	EU-10S	10	22	19	49	17
	EU-12S	12	24	22	51	19
PN 400	EU-14S	14	27	24	57	22
	EU-16S	16	30	27	57	21
	EU-20S	20	36	32	66	23
	EU-25S	25	46	41	74	26
PN 315	EU-30S	30	50	46	80	27
	EU-38S	38	60	55	90	29

Соединительная муфта
под приварку
EBUW



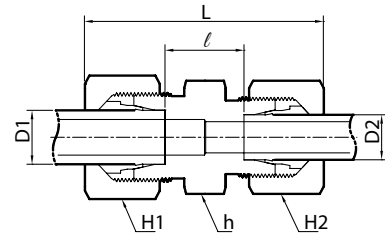
Серия	Номер	Трубка	D	H	L	ℓ
L PN 315	EBUW-06L	6	18	14	85	56
	EBUW-08L	8	20	17	85	56
	EBUW-10L	10	22	19	87	58
	EBUW-12L	12	25	22	87	58
	EBUW-15L	15	28	27	100	70
	EBUW-18L	18	32	32	101	69
PN 160	EBUW-22L	22	36	36	105	73
	EBUW-28L	28	40	41	106	73
	EBUW-35L	35	50	50	114	71
	EBUW-42L	42	60	60	115	70
S PN 630	EBUW-06S	6	20	17	89	60
	EBUW-08S	8	22	19	89	60
	EBUW-10S	10	25	22	91	59
	EBUW-12S	12	28	24	91	59
	EBUW-14S	14	30	27	107	72
PN 400	EBUW-16S	16	35	30	107	71
	EBUW-20S	20	38	36	114	71
	EBUW-25S	25	45	46	120	72
	EBUW-30S	30	50	50	126	73
PN 315	EBUW-38S	38	60	60	133	72

Соединительная муфта с креплением на панель
EBU



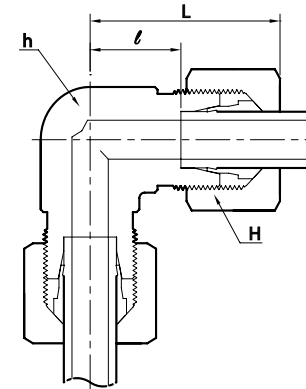
Серия	Номер	Трубка	H	H1	h	L	L1	ℓ	ℓ1	T
L PN 315	EBU-06L	6	14	17	17	42	22	27	7	M12x1.5
	EBU-08L	8	17	19	19	42	23	27	8	M14x1.5
	EBU-10L	10	19	22	22	43	25	28	10	M16x1.5
	EBU-12L	12	22	24	24	44	25	29	10	M18x1.5
	EBU-15L	15	27	30	27	46	27	31	12	M22x1.5
	EBU-18L	18	32	36	32	49	30	32.5	13.5	M26x1.5
PN 160	EBU-22L	22	36	41	36	51	33	34.5	16.5	M30x2
	EBU-28L	28	41	46	41	52	35	35.5	18.5	M36x2
	EBU-35L	35	50	55	50	58	40	36.5	18.5	M45x2
	EBU-42L	42	60	65	60	59	42	36	19	M52x2
S PN 630	EBU-06S	6	17	19	19	44	27	29	12	M14x1.5
	EBU-08S	8	19	22	22	44	28	29	13	M16x1.5
	EBU-10S	10	22	24	24	46	31	29.5	14.5	M18x1.5
	EBU-12S	12	24	27	27	47	31	30.5	14.5	M20x1.5
PN 400	EBU-14S	14	27	30	30	50	35	32	17	M22x1.5
	EBU-16S	16	30	32	32	50	35	31.5	16.5	M24x1.5
	EBU-20S	20	36	41	41	55	39	33.5	17.5	M30x2
	EBU-25S	25	46	46	46	59	44	35	20	M36x2
PN 315	EBU-30S	30	50	50	50	64	48	37.5	21.5	M42x2
	EBU-38S	38	60	65	65	68	53	37	22	M52x2

Переходная муфта
EUR



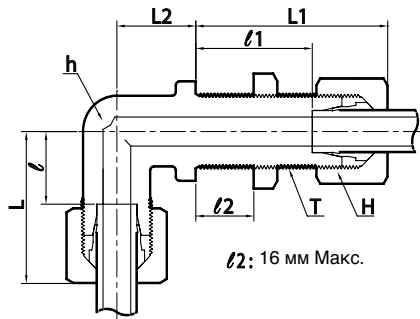
Серия	Номер	Трубка		H1	H2	h	L	l
		D1	D2					
L PN 315	EUR 08L-06L	8	6	17	14	14	40	11.0
	EUR 10L-06L	10	6	19	14	17	41	12.0
	EUR 10L-08L	10	8	19	17	17	41	12.0
	EUR 12L-06L	12	6	22	14	19	42	13.0
	EUR 12L-08L	12	8	22	17	19	42	13.0
	EUR 12L-10L	12	10	22	19	19	43	14.0
	EUR 15L-10L	15	10	27	19	24	45	15.0
	EUR 15L-12L	15	12	27	22	24	45	15.0
	EUR 18L-10L	18	10	32	19	27	46	15.5
	EUR 18L-12L	18	12	32	22	27	46	15.5
PN 160	EUR 18L-15L	18	15	32	27	27	48	16.5
	EUR 22L-12L	22	12	36	22	32	48	17.5
	EUR 22L-15L	22	15	36	27	32	50	18.5
	EUR 22L-18L	22	18	36	32	32	50	18.0
	EUR 28L-18L	28	18	41	32	41	52	19.0
	EUR 28L-22L	28	22	41	36	41	54	21.0
S PN 630	EUR 35L-22L	35	22	50	36	46	59	21.0
	EUR 35L-28L	35	28	50	41	46	59	21.0
	EUR 08S-06S	8	6	19	17	17	47	18.0
	EUR 10S-06S	10	6	22	17	19	48	17.5
	EUR 10S-08S	10	8	22	19	19	48	17.5
	EUR 12S-06S	12	6	24	17	22	50	19.5
	EUR 12S-08S	12	8	24	19	22	50	19.5
	EUR 14S-10S	12	10	24	22	22	51	19.0
S PN 400	EUR 14S-10S	14	10	27	22	24	54	20.5
	EUR 14S-12S	14	12	27	24	24	54	20.5
	EUR 16S-12S	16	12	30	24	27	54	20.0
	EUR 16S-14S	16	14	30	27	27	57	21.5
	EUR 20S-10S	20	10	36	22	32	60	22.0
	EUR 20S-12S	20	12	36	24	32	60	22.0
	EUR 20S-16S	20	16	36	30	32	63	23.0
	EUR 25S-16S	25	16	46	30	41	68	25.0
	EUR 25S-20S	25	20	46	36	41	71	25.5
PN 315	EUR 30S-20S	30	20	50	36	46	74	26.0
	EUR 30S-25S	30	25	50	46	46	77	26.5
PN 315	EUR 38S-30S	38	30	60	50	55	87	29.5

Угольник соединительный
EL



Серия	Номер	Трубка	H	h	L	ℓ
LL PN 100	EL-04LL	4	10	9	21	11.0
	EL-06LL	6	12	9	21	9.5
	EL-08LL	8	14	12	23	11.5
	EL-10LL	10	17	14	24	12.5
	EL-12LL	12	19	17	25	13.0
L PN 315	EL-06L	6	14	12	27	12.0
	EL-08L	8	17	12	29	14.0
	EL-10L	10	19	14	30	15.0
	EL-12L	12	22	17	32	17.0
	EL-15L	15	27	19	36	21.0
	EL-18L	18	32	24	40	23.5
PN 160	EL-22L	22	36	27	44	27.5
	EL-28L	28	41	36	47	30.5
	EL-35L	35	50	41	56	34.5
S PN 630	EL-42L	42	60	50	63	40.0
	EL-06S	6	17	12	31	16.0
	EL-08S	8	19	14	32	17.0
	EL-10S	10	22	17	34	17.5
PN 400	EL-12S	12	24	17	38	21.5
	EL-14S	14	27	19	40	22.0
	EL-16S	16	30	24	43	24.5
	EL-20S	20	36	27	48	26.5
PN 315	EL-25S	25	46	36	54	30.0
	EL-30S	30	50	41	62	35.5
PN 315	EL-38S	38	60	50	72	41.0

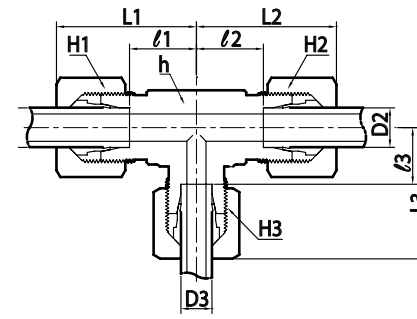
Угольник соединительный с креплением на панель EBL



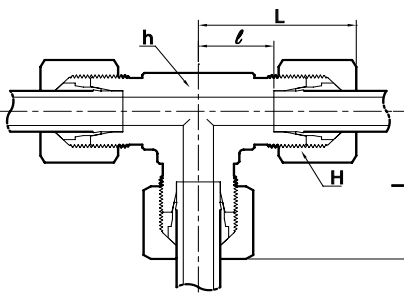
ℓ2: 16 мм Макс.

Серия	Номер	Трубка	H	H1	h	L	L1	L2	ℓ	ℓ1	T
L PN 315	EBL-06L	6	14	17	12	27	42	14	12	27.0	M12x1.5
	EBL-08L	8	17	19	12	29	42	17	14	27.0	M14x1.5
	EBL-10L	10	19	22	14	30	43	18	15	28.0	M16x1.5
	EBL-12L	12	22	24	17	32	44	20	17	29.0	M18x1.5
	EBL-15L	15	27	30	19	36	46	23	21	31.0	M22x1.5
	EBL-18L	18	32	36	24	40	49	24	23.5	32.5	M26x1.5
PN 160	EBL-22L	22	36	41	27	44	51	30	27.5	34.5	M30x2
	EBL-28L	28	41	46	36	47	52	34	30.5	35.5	M36x2
	EBL-35L	35	50	55	41	56	58	39	34.5	36.5	M45x2
S PN 630	EBL-06S	6	17	19	12	31	44	17	16	29.0	M14x1.5
	EBL-08S	8	19	22	14	32	44	18	17	29.0	M16x1.5
	EBL-10S	10	22	24	17	34	46	20	17.5	29.5	M18x1.5
	EBL-12S	12	24	27	17	38	47	21	21.5	30.5	M20x1.5
	EBL-14S	14	27	30	19	40	50	23	22	32.0	M22x1.5
PN 400	EBL-16S	16	30	32	24	43	50	24	24.5	31.5	M24x1.5
	EBL-20S	20	36	41	27	48	55	30	26.5	33.5	M30x2
	EBL-25S	25	46	46	36	54	59	34	30	35.0	M36x2
	EBL-30S	30	50	50	41	62	64	39	35.5	37.5	M42x2
PN 315	EBL-38S	38	60	65	50	72	68	43	41	37.0	M52x2

Тройник переходной ETR



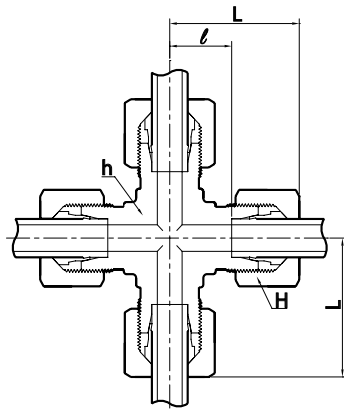
Тройник соединительный ET



Серия	Номер	Трубка	H	h	L	ℓ
LL PN 100	ET-04LL	4	10	9	21	11.0
	ET-06LL	6	12	9	21	9.5
	ET-08LL	8	14	12	23	11.5
	ET-10LL	10	17	14	24	12.5
	ET-12LL	12	19	14	27	15.0
L PN 315	ET-06L	6	14	12	27	12.0
	ET-08L	8	17	12	29	14.0
	ET-10L	10	19	14	30	15.0
	ET-12L	12	22	17	32	17.0
	ET-15L	15	27	19	36	21.0
	ET-18L	18	32	24	40	23.5
PN 160	ET-22L	22	36	27	44	27.5
	ET-28L	28	41	36	47	30.5
	ET-35L	35	50	41	56	34.5
	ET-42L	42	60	50	63	40.0
S PN 630	ET-06S	6	17	12	31	16.0
	ET-08S	8	19	14	32	17.0
	ET-10S	10	22	17	34	17.5
	ET-12S	12	24	17	38	21.5
	ET-14S	14	27	19	40	22.0
	PN 400	ET-16S	16	30	24	43
ET-20S		20	36	27	48	26.5
ET-25S		25	46	36	54	30.0
ET-30S		30	50	41	62	35.5
PN 315	ET-38S	38	60	50	72	41.0

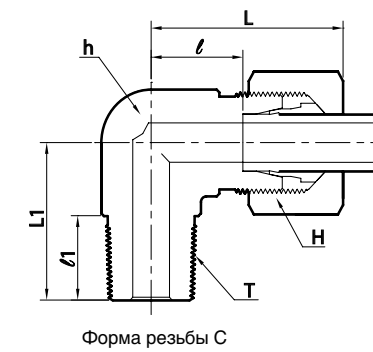
Серия	Номер	Трубка			H1	H2	H3	h	L1	L2	L3	ℓ1	ℓ2	ℓ3	
		D1	D2	D3											
L PN 315	ETR06L-06L-08L	6	6	8	14	14	17	14	29	29	29	14.0	14.0	14.0	
	ETR08L-08L-06L	8	8	6	17	17	14	14	29	29	29	14.0	14.0	14.0	
	ETR06L-06L-10L	6	6	10	14	14	19	14	30	30	30	15.0	15.0	15.0	
	ETR08L-08L-10L	8	8	10	17	17	19	14	30	30	30	15.0	15.0	15.0	
	ETR10L-10L-06L	10	10	6	19	19	14	14	30	30	30	15.0	15.0	15.0	
	ETR10L-10L-08L	10	10	8	19	19	17	14	30	30	30	15.0	15.0	15.0	
	ETR10L-06L-10L	10	6	10	14	14	19	14	30	30	30	15.0	15.0	15.0	
	ETR08L-08L-12L	8	8	12	17	17	22	17	32	32	32	17.0	17.0	17.0	
	ETR12L-12L-06L	12	12	6	22	22	14	17	32	32	32	17.0	17.0	17.0	
	ETR12L-08L-08L	12	8	8	17	17	17	17	32	32	32	17.0	17.0	17.0	
	ETR12L-12L-08L	12	12	8	22	22	17	17	32	32	32	17.0	17.0	17.0	
	ETR12L-10L-10L	12	10	10	19	19	19	17	32	32	32	17.0	17.0	17.0	
	ETR12L-12L-10L	12	12	10	22	22	19	17	32	32	32	17.0	17.0	17.0	
	ETR12L-10L-12L	12	10	12	19	19	22	17	32	32	32	17.0	17.0	17.0	
	ETR10L-10L-15L	10	10	15	19	19	27	19	36	36	36	17.0	17.0	17.0	
	ETR12L-12L-15L	12	12	15	22	22	27	19	36	36	36	21.0	21.0	21.0	
	ETR15L-15L-06L	15	15	6	27	27	14	19	36	36	36	21.0	21.0	21.0	
	ETR15L-15L-10L	15	15	10	27	27	19	19	36	36	36	21.0	21.0	21.0	
	ETR15L-12L-12L	15	12	12	22	22	22	19	36	36	36	21.0	21.0	21.0	
	ETR15L-12L-15L	15	12	15	22	22	27	19	36	36	36	21.0	21.0	21.0	
ETR12L-12L-18L	12	12	18	22	22	32	24	39	39	40	24.0	24.0	23.5		
ETR18L-10L-10L	18	10	10	19	19	19	24	40	39	39	23.5	24.0	24.0		
ETR18L-18L-10L	18	18	10	32	32	19	24	40	40	39	23.5	23.5	24.0		
ETR18L-18L-12L	18	18	12	32	32	22	24	40	40	39	23.5	23.5	24.0		
ETR18L-18L-15L	18	18	15	32	32	27	24	40	40	39	23.5	23.5	24.0		
ETR18L-10L-18L	18	10	18	19	19	32	24	40	39	40	23.5	24.0	24.0		
PN 160	ETR22L-22L-10L	22	22	10	36	36	19	44	44	43	27.5	27.5	23.5		
	ETR22L-22L-12L	22	22	12	36	36	22	44	44	43	27.5	27.5	28.0		
	ETR22L-15L-15L	22	15	15	27	27	27	44	43	43	27.5	28.0	28.0		
	ETR22L-22L-15L	22	22	15	36	36	27	44	44	43	27.5	27.5	28.0		
	ETR22L-18L-18L	22	18	18	32	32	32	44	44	44	27.5	27.5	28.0		
	ETR22L-22L-18L	22	22	18	36	36	32	44	44	44	27.5	27.5	27.5		
	ETR22L-18L-22L	22	18	22	32	32	36	44	44	44	27.5	27.5	27.5		
	ETR28L-28L-10L	28	28	10	41	41	19	36	47	44	46	30.5	30.5	31.0	
	ETR28L-28L-12L	28	28	12	41	41	22	36	47	47	46	30.5	30.5	31.0	
	ETR28L-28L-15L	28	28	15	41	41	27	36	47	47	46	30.5	30.5	31.0	
S PN 630	ETR28L-28L-18L	28	28	18	41	41	32	36	47	47	47	30.5	30.5	30.5	
	ETR28L-22L-22L	28	22	22	41	36	36	47	47	47	30.5	30.5	30.5		
	ETR28L-28L-22L	28	28	22	41	41	36	47	47	47	30.5	30.5	30.5		
	ETR10S-10S-06S	10	10	6	22	22	17	17	34	34	33	17.5	17.5	18.0	
	ETR12S-08S-08S	12	8	8	24	19	19	17	38	37	37	21.5	22.0	22.0	
	ETR12S-12S-08S	12	12	8	24	24	19	17	38	38	37	21.5	21.5	22.0	
	ETR12S-12S-10S	12	12	10	24	24	22	17	38	38	38	21.5	21.5	21.5	
	PN 400	ETR12S-12S-16S	12	12	16	24	24	30	24	42	42	43	25.5	25.5	24.5
		ETR16S-16S-06S	16	16	6	30	30	17	24	43	43	41	24.5	24.5	26.0
		ETR16S-16S-08S	16	16	8	30	30	19	24	43	43	41	24.5	24.5	26.0
ETR16S-16S-10S		16	16	10	30	30	22	24	43	43	42	24.5	24.5	25.5	
ETR16S-16S-12S		16	16	12	30	30	24	24	43	43	42	24.5	24.5	25.5	
ETR16S-16S-20S		16	16	20	30	30	36	27	47	47	48	28.5	28.5	26.5	
ETR20S-20S-10S		20	20	10	36	36	22	27	48	48	46	26.5	26.5	29.5	
ETR20S-20S-12S		20	20	12	36	36	24	27	48	48	46	26.5	26.5	29.5	
ETR20S-20S-16S		20	20	16	36	36	30	27	48	48	47	26.5	26.5	28.5	
ETR20S-20S-25S		20	20	25	36	36	46	36	53	53	54	31.5	31.5	30.0	
PN 315	ETR25S-25S-16S	25	25	16	46	46	30	36	54	54	52	30.0	30.0	33.5	
	ETR25S-25S-20S	25	25	20	46	46	36	36	54	54	53	30.0	30.0	31.5	
	ETR25S-25S-30S	25	25	30	46	46	50	41	61	61	62	37.0	37.0	35.5	

Крестовина соединительная
EX



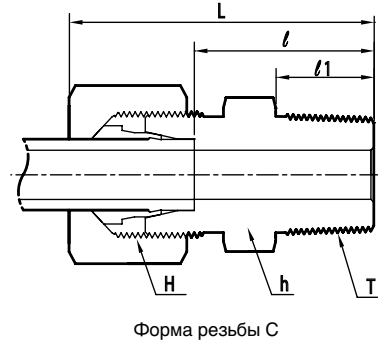
Серия	Номер	Трубка	H	h	L	ℓ
LL PN 100	EX-04LL	4	10	9	21	11.0
	EX-06LL	6	12	9	21	9.5
	EX-08LL	8	14	12	23	11.5
	EX-10LL	10	17	14	24	12.5
	EX-12LL	12	19	14	27	15.0
L PN 315	EX-06L	6	14	12	27	12.0
	EX-08L	8	17	12	29	14.0
	EX-10L	10	19	14	30	15.0
	EX-12L	12	22	17	32	17.0
	EX-15L	15	27	19	36	21.0
	EX-18L	18	32	24	40	23.5
PN 160	EX-22L	22	36	27	44	27.5
	EX-28L	28	41	36	47	30.5
	EX-35L	35	50	41	56	34.5
	EX-42L	42	60	50	63	40.0
S PN 630	EX-06S	6	17	12	31	16.0
	EX-08S	8	19	14	32	17.0
	EX-10S	10	22	17	34	17.5
	EX-12S	12	24	17	38	21.5
	EX-14S	14	27	19	40	22.0
PN 400	EX-16S	16	30	24	43	24.5
	EX-20S	20	36	27	48	26.5
	EX-25S	25	46	36	54	30.0
	EX-30S	30	50	41	62	35.5
PN 315	EX-38S	38	60	50	72	41.0

Угольник с внешней резьбой
(BSPT/Метрическая коническая)
ELM-R/MK

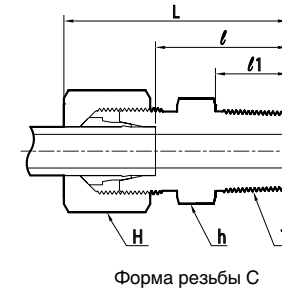


Серия	Номер		Трубка	H	h	L	L1	ℓ	Т Коническая метрическая	ℓ1	Т R(PT)	ℓ1
	R	MK										
LL PN 100	ELM04LL-01R	ELM04LL-8MK	4	10	9	21	17	11.0	M 8 x 1 Keg	8	1/8	10
	ELM06LL-01R	ELM06LL-10MK	6	12	9	21	17	9.5	M10 x 1 Keg	8	1/8	10
	ELM08LL-01R	ELM08LL-10MK	8	14	12	23	20	11.5	M10 x 1 Keg	8	1/8	10
	ELM10LL-02R	-	10	17	14	24	23	12.5	-	-	1/4	14
	ELM12LL-02R	-	12	19	17	25	23	13.0	-	-	1/4	14
L PN 315	ELM06L-01R	ELM06L-10MK	6	14	12	27	20	12.0	M10 x 1 Keg	8	1/8	10
	ELM08L-02R	ELM08L-12MK	8	17	12	29	26	14.0	M12 x 1.5Keg	12	1/4	14
	ELM10L-02R	ELM10L-14MK	10	19	14	30	27	15.0	M14 x 1.5Keg	12	1/4	14
	ELM12L-03R	ELM12L-16MK	12	22	17	32	28	17.0	M16 x 1.5Keg	14	3/8	15
	ELM15L-04R	ELM15L-18MK	15	27	19	36	34	21.0	M18 x 1.5Keg	14	1/2	19
	ELM18L-04R	ELM18L-22MK	18	32	24	40	36	23.5	M22 x 1.5Keg	17	1/2	19
S PN 630	ELM06S-02R	ELM06S-12MK	6	17	12	31	26	16.0	M12 x 1.5Keg	12	1/4	14
	ELM08S-02R	ELM08S-14MK	8	19	14	32	27	17.0	M14 x 1.5Keg	12	1/4	14
	ELM10S-03R	ELM10S-16MK	10	22	17	34	28	17.5	M16 x 1.5Keg	12	3/8	15
	ELM12S-03R	ELM12S-18MK	12	24	17	38	28	21.5	M18 x 1.5Keg	12	3/8	15
	ELM14S-04R	ELM14S-20MK	14	27	19	40	32	22.0	M20 x 1.5Keg	14	1/2	19
	ELM16S-04R	ELM16S-22MK	16	30	24	43	32	24.5	M22 x 1.5Keg	17	1/2	19

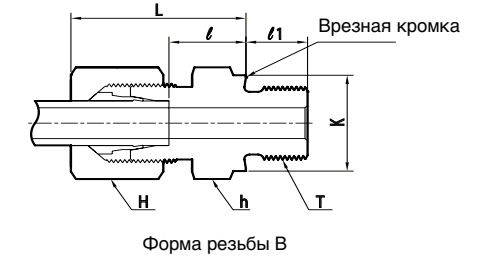
Штуцер с внешней резьбой
(Коническая NPT)
EMC-N



Штуцер с внешней резьбой
EMC-R (Коническая BSPT)



Штуцер с внешней резьбой
EMC-GB (Цилиндрическая BSPP)

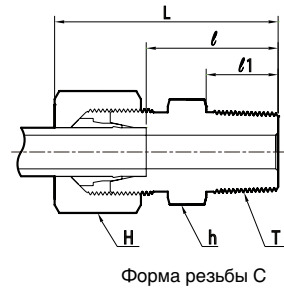


Фитинги
Врезные, гидравлические
и стандарта JIS

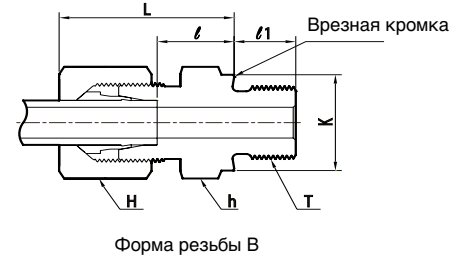
Серия	Номер	Трубка	H	h	L	ℓ	ℓ1	T N(NPT)
LL PN 100	EMC04LL-01N	4	10	11	28	18.5	9.9	1/8-27.0
	EMC06LL-01N	6	12	11	28	16.5	9.9	1/8-27.0
	EMC08LL-01N	8	14	12	30	18.5	9.9	1/8-27.0
L PN 315	EMC06L-01N	6	14	12	32	17.0	9.9	1/8-27.0
	EMC06L-02N	6	14	17	38	23.0	14.2	1/4-18.0
	EMC08L-02N	8	17	17	38	23.0	14.2	1/4-18.0
	EMC10L-02N	10	19	17	39	24.0	14.2	1/4-18.0
	EMC10L-03N	10	19	19	40	25.0	14.2	3/8-18.0
	EMC12L-02N	12	22	19	40	25.0	14.2	1/4-18.0
	EMC12L-03N	12	22	19	40	25.0	14.2	3/8-18.0
	EMC12L-04N	12	22	22	45	30.0	19.1	1/2-14.0
PN 160	EMC15L-04N	15	27	24	46	31.0	19.1	1/2-14.0
	EMC18L-04N	18	32	27	48	31.5	19.1	1/2-14.0
	EMC22L-06N	22	36	32	50	33.5	19.1	3/4-14.0
	EMC28L-08N	28	41	41	56	39.5	23.9	1 -11.5
S PN 630	EMC35L-10N	35	50	46	62	40.5	23.9	1 1/4-11.5
	EMC42L-12N	42	60	55	65	42.0	25.4	1 1/2-11.5
	EMC06S-02N	6	17	17	43	28.0	14.2	1/4-18.0
	EMC08S-02N	8	19	17	43	28.0	14.2	1/4-18.0
	EMC10S-02N	10	22	19	44	27.5	14.2	1/4-18.0
	EMC10S-03N	10	22	19	44	27.5	14.2	3/8-18.0
	EMC12S-02N	12	24	22	46	29.5	14.2	1/4-18.0
PN 400	EMC12S-03N	12	24	22	46	29.5	14.2	3/8-18.0
	EMC12S-04N	12	24	22	51	34.5	19.1	1/2-14.0
	EMC14S-04N	14	27	24	54	36.0	19.1	1/2-14.0
	EMC16S-04N	16	30	27	54	35.5	19.1	1/2-14.0
	EMC20S-06N	20	36	32	59	37.5	19.1	3/4-14.0
PN 315	EMC25S-08N	25	46	41	69	45.0	23.9	1 -11.5
	EMC30S-10N	30	50	46	73	46.5	23.9	1 1/4-11.5
PN 315	EMC38S-12N	38	60	55	80	49.0	25.4	1 1/2-11.5

Серия	Номер	Трубка	H	h	K	L	ℓ	ℓ1	T R(PT), G(PF)
LL PN 100	EMC04LL-01R	4	10	11	-	26.0	16.0	8	PT 1/8
	EMC06LL-01R	6	12	11	-	26.0	14.5	8	PT 1/8
	EMC08LL-01R	8	14	12	-	28.0	16.5	8	PT 1/8
	EMC08LL-02R	8	14	14	-	32.0	20.5	12	PT 1/4
	EMC10LL-02R	10	17	14	-	32.0	20.5	12	PT 1/4
	EMC12LL-02R	12	19	17	-	32.0	20.0	12	PT 1/4
	EMC12LL-03R	12	19	17	-	32.0	20.0	12	PT 3/8
L PN 315	EMC06L-01GB	6	14	14	14	23.0	8.5	8	PF 1/8
	EMC06L-01R	6	14	12	-	30.0	15.0	8	PT 1/8
	EMC06L-02GB	6	14	19	18	25.0	10.0	12	PF 1/4
	EMC06L-03GB	6	14	22	22	26.0	11.5	12	PF 3/8
	EMC06L-04GB	6	14	27	26	27.0	12.0	14	PF 1/2
	EMC08L-01GB	8	17	14	14	23.0	8.5	8	PF 1/8
	EMC08L-02GB	8	17	19	18	25.0	10.0	12	PF 1/4
	EMC08L-02R	8	17	17	-	35.0	20.0	12	PT 1/4
	EMC08L-03GB	8	17	22	22	26.0	11.5	12	PF 3/8
	EMC08L-04GB	8	17	27	26	27.0	12.0	14	PF 1/2
	EMC10L-02GB	10	19	19	18	26.0	11.0	12	PF 1/4
	EMC10L-02R	10	19	17	-	36.0	21.0	12	PT 1/4
	EMC10L-03GB	10	19	22	22	27.0	12.5	12	PF 3/8
	EMC10L-04GB	10	19	27	26	28.0	13.0	14	PF 1/2
	EMC12L-02GB	12	22	19	18	27.0	12.0	12	PF 1/4
	EMC12L-02R	12	22	19	-	37.0	22.0	12	PT 1/4
	EMC12L-03GB	12	22	22	22	27.0	12.5	12	PF 3/8
	EMC12L-03R	12	22	19	-	37.0	22.0	12	PT 3/8
	EMC12L-04GB	12	22	27	26	28.0	13.0	14	PF 1/2
	EMC12L-04R	12	22	24	-	39.0	24.0	14	PT 1/2
	EMC12L-06GB	12	22	32	32	29.0	14.0	16	PF 3/4
	EMC15L-03GB	15	27	24	22	29.0	13.5	12	PF 3/8
	EMC15L-03R	15	27	24	-	38.0	23.0	12	PT 3/8
EMC15L-04GB	15	27	27	26	29.0	14.0	14	PF 1/2	
EMC15L-04R	15	27	24	-	40.0	25.0	14	PT 1/2	
EMC15L-06GB	15	27	32	32	30.0	15.0	16.0	PF 3/4	
EMC18L-03GB	18	32	27	22	29.5	14.0	12	PF 3/8	
EMC18L-04GB	18	32	27	26	31.0	14.5	14.0	PF 1/2	
EMC18L-04R	18	32	27	-	41.0	25.5	14.0	PT 1/2	
EMC18L-06GB	18	32	32	32	30.0	14.5	16.0	PF 3/4	

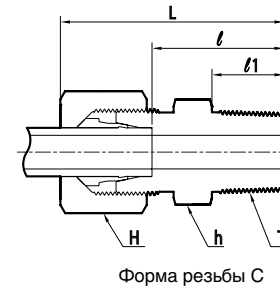
Штуцер с внешней резьбой
(Коническая BSPT)
EMC-R



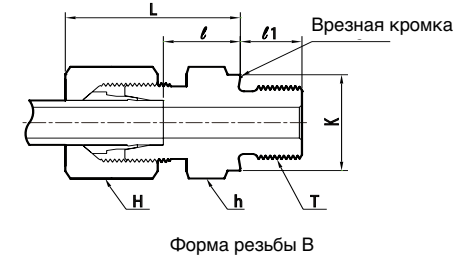
Штуцер с внешней резьбой
(Цилиндрическая BSPP)
EMC-GB



Штуцер с внешней резьбой
(Метрическая коническая)
EMC-MK



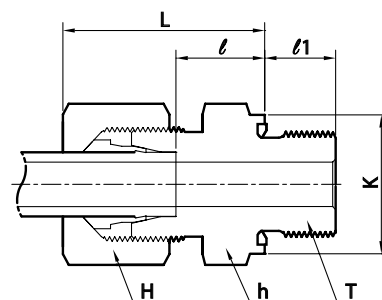
Штуцер с внешней резьбой
(Метрическая цилиндрическая)
EMC-MB



Серия	Номер	Трубка	H	h	K	L	ℓ	ℓ1	T R(PT), G(PF)
L PN 160	EMC22L-04GB	22	36	32	26	33	16.5	14	PF 1/2
	EMC22L-06R	22	36	32	-	46	29.5	16	PT 3/4
	EMC22L-06GB	22	36	32	32	33	16.5	16	PF 3/4
	EMC28L-06GB	28	41	41	32	34	17.5	16	PF 3/4
	EMC28L-08GB	28	41	41	39	34	17.5	18	PF 1
	EMC28L-10GB	35	50	50	49	39	17.5	20	PF 1 1/4
	EMC35L-08GB	35	50	46	39	39	17.5	18	PF1
	EMC42L-12GB	42	60	55	55	42	19.0	22	PF 1 1/2
S PN 630	EMC06S-02GB	6	17	19	18	28	13.0	12	PF 1/4
	EMC06S-04GB	6	17	27	26	33	18.0	14	PF 1/2
	EMC08S-02GB	8	19	19	18	30	15.0	12	PF 1/4
	EMC08S-03GB	8	19	22	22	30	15.5	12	PF 3/8
	EMC10S-02GB	10	22	19	18	31	14.5	12	PF 1/4
	EMC10S-03GB	10	22	22	22	31	15.0	12	PF 3/8
	EMC10S-04GB	10	22	27	26	34	17.5	14	PF 1/2
	EMC12S-02GB	12	24	22	18	33	16.5	12	PF 1/4
	EMC12S-03GB	12	24	22	22	33	17.0	12	PF 3/8
	EMC12S-04GB	12	24	27	26	34	17.5	14	PF 1/2
	EMC14S-03GB	14	27	24	22	36	18.5	12	PF 3/8
	EMC14S-04GB	14	27	27	26	37	19.0	14	PF 1/2
PN 400	EMC16S-03GB	16	30	27	22	36	18.0	12	PF 3/8
	EMC16S-04GB	16	30	27	26	37	18.5	14	PF 1/2
	EMC16S-06GB	16	30	32	32	39	20.5	16	PF 3/4
	EMC20S-04GB	20	36	32	26	42	20.5	14	PF 1/2
	EMC20S-06GB	20	36	32	32	42	20.5	16	PF 3/4
	EMC25S-06GB	25	46	41	32	47	23.0	16	PF 3/4
PN 250	EMC30S-08GB	30	50	46	39	50	23.5	18	PF 1
	EMC30S-10GB	30	50	50	49	50	23.5	20	PF 1 1/4
	EMC38S-10GB	38	60	55	49	57	26.0	20	PF 1 1/4
	EMC38S-12GB	38	60	55	55	57	26.0	22	PF 1 1/2

Серия	Номер	Трубка	H	h	K	L	ℓ	ℓ1	T
LL PN 100	EMC04LL-6MK	4	10	9	-	26	16.0	8	M6x1Keg
	EMC04LL-8MK	4	10	10	-	26	16.0	8	M8x1Keg
	EMC06LL-10MK	6	12	11	-	26	14.5	8	M10x1Keg
	EMC08LL-10MK	8	14	12	-	28	16.5	8	M10x1Keg
L PN 315	EMC06L-10MB	6	14	14	14	23	8.5	8	M10x1
	EMC08L-12MB	8	17	17	17	25	10.0	12	M12x1.5
	EMC08L-18MB	8	17	24	23	26	11.5	12	M18x1.5
	EMC10L-14MB	10	19	19	19	26	11.0	12	M14x1.5
	EMC10L-16MB	10	19	22	21	27	12.0	12	M16x1.5
	EMC10L-18MB	10	19	24	23	27	12.5	12	M18x1.5
	EMC10L-22MB	10	19	27	27	29	14.0	14	M22x1.5
	EMC12L-14MB	12	22	19	19	26	11.0	12	M14x1.5
	EMC12L-16MB	12	22	22	21	27	12.5	12	M16x1.5
	EMC12L-18MB	12	22	24	23	27	12.5	12	M18x1.5
	EMC12L-22MB	12	22	27	27	29	14.0	14	M22x1.5
	EMC15L-16MB	15	27	24	21	28	13.0	12	M16x1.5
EMC15L-18MB	15	27	24	23	29	13.5	12	M18x1.5	
EMC15L-22MB	15	27	27	27	30	15.0	14	M22x1.5	
EMC18L-18MB	18	32	27	23	30	14.0	12	M18x1.5	
EMC18L-22MB	18	32	27	27	31	14.5	14	M22x1.5	
PN160	EMC22L-22MB	22	36	27	27	33	16.5	14	M22x1.5
	EMC22L-26MB	22	36	32	31	33	16.5	16	M26x1.5
	EMC28L-33MB	28	41	32	39	34	17.5	18	M33x2
	EMC35L-42MB	35	50	41	49	39	17.5	20	M42x2
EMC42L-48MB	42	60	50	55	42	19.0	22	M48x2	
S PN 630	EMC06S-12MB	6	17	55	17	28	13.0	12	M12x1.5
	EMC08S-14MB	8	19	17	19	30	15.0	12	M14x1.5
	EMC10S-16MB	10	22	19	21	31	15.0	12	M16x1.5
	EMC12S-18MB	12	24	22	23	33	17.0	12	M18x1.5
	EMC12S-22MB	12	24	24	27	34	17.5	14	M22x1.5
	EMC14S-20MB	14	27	27	25	37	19.0	14	M20x1.5
PN400	EMC16S-18MB	16	30	27	23	36	18.0	12	M18x1.5
	EMC16S-22MB	16	30	27	27	37	18.5	14	M22x1.5
	EMC20S-27MB	20	36	32	32	42	20.5	16	M27x2
PN250	EMC25S-33MB	25	46	41	39	47	23.0	18	M33x2
	EMC30S-42MB	30	50	50	49	50	23.5	20	M42x2
EMC38S-48MB	38	60	55	55	57	26.0	22	M48x2	

Штуцер с внешней резьбой
(BSPРцилиндрическая) с кольцом ED
EMC-GE

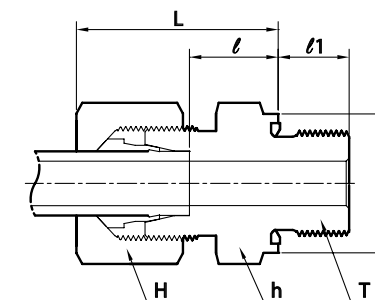


Форма резьбы E

Серия	Номер	Трубка	H	h	K	L	ℓ	ℓ1	T G(PF)
L PN 315	EMC06L-01GE	6	14	14	14	23	8.5	8	1/8
	EMC06L-02GE	6	14	19	19	25	10.0	12	1/4
	EMC08L-01GE	8	17	14	14	24	9.5	8	1/8
	EMC08L-02GE	8	17	19	19	25	10.0	12	1/4
	EMC08L-03GE	8	17	22	22	26	11.5	12	3/8
	EMC10L-02GE	10	19	19	19	26	11.0	12	1/4
	EMC10L-03GE	10	19	22	22	27	12.5	14	3/8
	EMC10L-04GE	10	19	27	27	28	13.0	12	1/2
	EMC12L-02GE	12	22	19	19	27	12.0	12	1/4
	EMC12L-03GE	12	22	22	22	27	12.5	14	3/8
	EMC12L-04GE	12	22	27	27	28	13.0	12	1/2
	EMC15L-03GE	15	27	24	22	29	13.5	14	3/8
EMC15L-04GE	15	27	27	27	29	14.0	14	1/2	
EMC18L-04GE	18	32	27	27	31	14.5	16	1/2	
EMC18L-06GE	18	32	32	32	31	14.5	16	3/4	
PN 160	EMC22L-06GE	22	36	32	32	33	16.5	18	3/4
	EMC28L-08GE	28	41	41	40	34	17.5	20	1
	EMC35L-10GE	35	50	50	50	39	17.5	22	1 1/4
EMC42L-12GE	42	60	55	55	42	19.0	12	1 1/2	
S PN 630	EMC06S-02GE	6	17	19	19	28	13.0	12	1/4
	EMC08S-02GE	8	19	19	19	30	15.0	12	1/4
	EMC08S-03GE	8	19	22	22	30	15.5	12	3/8
	EMC10S-02GE	10	22	19	19	31	14.5	12	1/4
	EMC10S-03GE	10	22	27	22	31	15.0	12	3/8
	EMC10S-04GE	10	22	22	27	34	17.5	14	1/2
	EMC12S-02GE	12	24	22	19	33	16.5	12	1/4
	EMC12S-03GE	12	24	22	22	33	17.0	12	3/8
EMC12S-04GE	12	24	27	32	34	17.5	14	1/2	
EMC14S-04GE	14	27	27	27	37	19.0	14	1/2	
PN 400	EMC16S-03GE	16	30	27	22	36	18.0	12	3/8
	EMC16S-04GE	16	30	27	27	37	18.5	14	1/2
	EMC16S-06GE	16	30	32	27	39	20.5	16	3/4
	EMC20S-06GE	20	36	32	32	42	20.5	16	3/4
	EMC25S-04GE	25	46	41	27	47	23.0	14	1/2
	EMC25S-06GE	25	46	41	32	47	23.0	16	3/4
	EMC25S-08GE	25	46	41	40	47	23.0	18	1
EMC30S-10GE	30	50	50	50	50	23.5	20	1 1/4	
PN 315	EMC38S-12GE	38	60	55	55	57	26.0	22	1 1/2

• Фитинги поставляются со стандартными кольцами из NBR.

Штуцер с внешней резьбой (Метрическая цилиндрическая) с кольцом ED
EMC-ME



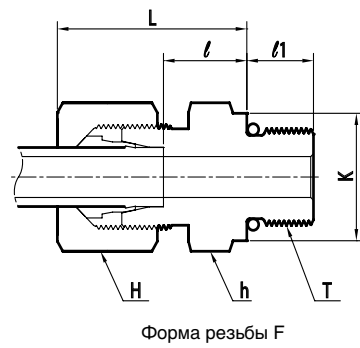
Форма резьбы E

Серия	Номер	Трубка	H	h	K	L	ℓ	ℓ1	T M(Метрич.)	
L PN 315	EMC06L-10ME	6	14	14	14	23	8.5	8	M10x1	
	EMC08L-12ME	8	17	17	17	25	10.0	12	M12x1.5	
	EMC10L-14ME	10	19	19	19	26	11.0	12	M14x1.5	
	EMC12L-16ME	12	22	22	22	27	12.5	12	M16x1.5	
	EMC12L-18ME	12	22	24	24	27	12.5	12	M18x1.5	
	EMC12L-22ME	12	22	27	27	29	14.0	14	M22x1.5	
	EMC15L-18ME	15	27	24	24	29	13.5	12	M18x1.5	
	EMC15L-22ME	15	27	27	27	30	15.0	14	M22x1.5	
	EMC18L-22ME	18	32	27	27	31	14.5	14	M22x1.5	
	PN 160	EMC22L-26ME	22	36	32	32	33	16.5	16	M26x1.5
		EMC28L-33ME	28	41	41	40	34	17.5	18	M33x2
		EMC35L-42ME	35	50	50	50	39	17.5	20	M42x2
EMC42L-48ME		42	60	55	55	42	19.0	22	M48x2	
S PN 630	EMC06S-12ME	6	17	17	17	28	13.0	12	M12x1.5	
	EMC08S-14ME	8	19	19	19	30	15.0	12	M14x1.5	
	EMC10S-16ME	10	22	22	22	31	15.0	12	M16x1.5	
	EMC12S-18ME	12	24	24	24	33	17.0	12	M18x1.5	
	EMC14S-20ME	14	27	27	26	37	19.0	14	M20x1.5	
	EMC16S-22ME	16	30	27	27	37	18.5	14	M22x1.5	
PN 400	EMC20S-27ME	20	36	32	32	42	20.5	16	M27x2	
	EMC25S-33ME	25	46	41	40	47	23.0	18	M33x2	
	EMC30S-42ME	30	50	50	50	50	23.5	20	M42x2	
	EMC38S-48ME	38	60	55	55	57	26.0	22	M48x2	

• Фитинги поставляются со стандартными кольцами из NBR.

Штуцер с внешней резьбой (Унифицированная/Метрическая цилиндрическая) с упл. кольцом
EMC-UF/MF

Соединитель с внутренней резьбой (BSPP/Метрическая цилиндрическая)
EFC-G/M



Унифицированная - UF

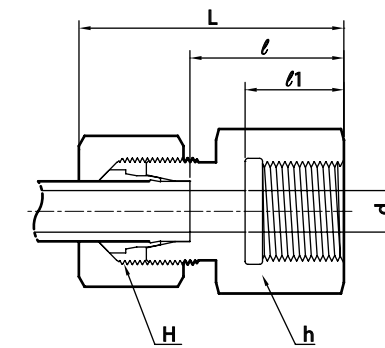
Серия	Номер	Трубка	H	h	K	L	ℓ1	ℓ	Т У (Унифицир.)
L PN 315	EMC08L-4UF	8	17	17	14.4	25	9.0	10.0	7/16-20 UNF-2A
	EMC10L-4UF	10	19	17	14.4	26	10.0	11.0	7/16-20 UNF-2A
	EMC12L-6UF	12	22	19	17.6	26	10.0	11.0	9/16-18 UNF-2A
	EMC12L-8UF	12	22	24	22.3	28	11.0	13.0	3/4-16 UNF-2A
	EMC12L-10UF	12	22	27	25.5	29	12.7	14.3	7/8-14 UNF-2A
	EMC15L-8UF	15	27	24	22.3	29	11.0	14.0	3/4-16 UNF-2A
	EMC15L-10UF	15	27	27	25.5	30	12.7	15.3	7/8-14 UNF-2A
	EMC18L-8UF	18	32	27	22.3	31	11.0	14.5	3/4-16 UNF-2A
EMC18L-10UF	18	32	27	25.5	31	12.7	14.8	7/8-14 UNF-2A	
PN 160	EMC22L-10UF	22	36	32	25.5	33	12.7	16.8	7/8-14 UNF-2A
	EMC22L-12UF	22	36	32	31.9	33	15.0	16.5	1 1/16-20 UN-2A
	EMC22L-16UF	22	36	41	38.2	34	15.0	17.5	1 5/16-12 UN-2A
	EMC28L-12UF	28	41	41	31.9	34	15.0	17.5	1 1/16-12 UN-2A
	EMC28L-16UF	28	41	41	38.2	34	15.0	17.5	1 5/16-12 UN-2A
	EMC35L-16UF	35	50	46	38.2	39	15.0	17.5	1 5/16-12 UN-2A
	EMC35L-20UF	35	50	50	47.7	39	15.0	17.5	1 5/8-12 UN-2A
	EMC42L-20UF	42	60	55	47.7	42	15.0	19.0	1 5/8-12 UN-2A
S PN 630	EMC08S-4UF	8	19	17	16.0	30	9.0	15.0	7/16-20 UNF-2A
	EMC10S-6UF	10	22	19	17.6	31	10.0	14.5	9/16-18 UNF-2A
	EMC12S-6UF	12	24	22	17.6	31	10.0	14.5	9/16-18 UNF-2A
	EMC12S-8UF	12	24	24	22.3	34	11.0	17.5	3/4-16 UNF-2A
PN 400	EMC16S-8UF	16	30	24	22.3	34	11.0	15.5	3/4-16 UNF-2A
	EMC16S-10UF	16	30	27	25.5	37	12.7	18.8	7/8-14 UNF-2A
	EMC20S-8UF	20	36	32	22.3	42	11.0	20.5	3/4-16 UNF-2A
	EMC20S-10UF	20	36	32	25.5	42	12.7	20.8	7/8-14 UNF-2A
	EMC20S-12UF	20	36	32	31.9	42	15.0	20.5	1 1/16-20 UN-2A
	EMC25S-12UF	25	46	36	31.9	47	15.0	23.0	1 1/16-20 UN-2A
	EMC25S-16UF	25	46	41	38.2	47	15.0	23.0	1 5/16-12 UN-2A
	EMC30S-16UF	30	50	46	38.2	50	15.0	23.5	1 5/16-12 UN-2A
EMC30S-20UF	30	50	50	47.7	50	15.0	23.5	1 5/8-12 UN-2A	
PN 315	EMC38S-20UF	38	60	55	47.7	57	15.0	26.0	1 5/8-12 UN-2A

Метрическая цилиндрическая - MF

Серия	Номер	Трубка	H	h	K	L	ℓ1	ℓ	Т М (Метрич.)
L PN 315	EMC06L-10MF	6	14	14	-	23	10.0	8.5	M10x1
	EMC08L-12MF	8	17	17	-	25	11.5	10.0	M12x1.5
	EMC10L-14MF	10	19	19	-	26	11.5	11.0	M14x1.5
	EMC12L-16MF	12	22	22	-	27	13.0	12.0	M16x1.5
	EMC15L-18MF	15	27	24	-	29	14.5	13.5	M18x1.5
	EMC18L-22MF	18	32	27	-	30	15.5	14.0	M22x1.5
	EMC22L-26MF	22	36	32	-	32	16.0	16.0	M26x1.5
PN 160	EMC28L-33MF	28	41	41	38	34	19.0	17.5	M33x2
	EMC35L-42MF	35	50	50	48	39	19.5	17.5	M42x2
	EMC06S-12MF	6	17	17	-	27	11.5	12.0	M12x1.5
S PN 630	EMC08S-14MF	8	19	19	-	27	11.5	12.0	M14x1.5
	EMC10S-16MF	10	22	22	-	29	13.0	12.5	M16x1.5
	EMC12S-18MF	12	24	24	-	29	14.5	13.0	M18x1.5
	EMC16S-22MF	18	30	27	-	33	15.5	15.0	M22x1.5
PN 400	EMC20S-27MF	20	36	32	-	37	19.0	15.0	M27x2
	EMC25S-33MF	25	46	41	38	41	19.0	17.0	M33x2
	EMC30S-42MF	30	50	50	48	45	19.5	18.5	M42x2

• Фитинги поставляются со стандартными кольцами из NBR.

BSPP цилиндрическая - G

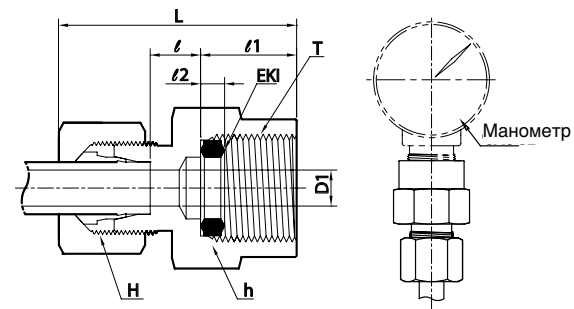


Серия	Номер	Трубка	d	H	h	L	ℓ	ℓ1	Т G(PF)	
L PN 315	EFC06L-01G	6	4	14	14	34	19.0	12.0	1/8	
	EFC08L-02G	8	6	17	19	39	24.0	17.0	1/4	
	EFC08L-03G	8	6	17	24	40	25.0	17.0	3/8	
	EFC08L-04G	8	6	17	27	44	29.0	20.0	1/2	
	EFC10L-02G	10	8	19	19	40	25.0	17.0	1/4	
	EFC10L-03G	10	8	19	24	41	26.0	17.0	3/8	
	EFC10L-04G	10	8	19	27	45	30.0	20.0	1/2	
	EFC12L-03G	12	10	22	24	41	26.0	17.0	3/8	
	EFC12L-04G	12	10	22	27	45	30.0	20.0	1/2	
	EFC15L-04G	15	12	27	27	46	31.0	20.0	1/2	
	EFC18L-04G	18	15	32	27	47	30.5	20.0	1/2	
	PN 160	EFC22L-06G	22	19	36	36	52	35.5	22.0	3/4
		EFC28L-08G	28	24	41	41	55	38.0	24.5	1
		EFC35L-10G	35	30	50	55	63	41.0	26.5	1 1/4
EFC42L-12G		42	36	60	60	65	42.5	28.5	1 1/2	
S PN 630	EFC06S-02G	6	4	17	19	41	26.0	17.0	1/4	
	EFC08S-02G	8	5	19	19	41	26.0	17.0	1/4	
	EFC10S-03G	10	7	22	24	43	26.5	17.0	3/8	
	EFC12S-03G	12	8	24	24	43	26.5	17.0	3/8	
PN 400	EFC14S-04G	14	10	27	30	50	32.0	20.0	1/2	
	EFC 6S-04G	16	12	30	30	50	31.5	20.0	1/2	
	EFC20S-06G	20	16	36	36	56	34.5	22.0	3/4	
	EFC25S-08G	25	20	46	41	62	37.5	24.5	1	
PN 315	EFC30S-10G	30	25	50	55	69	42.0	26.5	1 1/4	
	EFC38S-12G	38	32	60	60	74	43.5	28.5	1 1/2	

Метрическая цилиндрическая - M

Серия	Номер	Трубка	d	H	h	L	ℓ	ℓ1	Т М (Метрич.)
L PN 315	EFC06L-10M	6	4	14	14	34	19.5	12.5	M10 x 1
	EFC08L-12M	8	6	17	17	39	24.0	17.0	M12 x 1.5
	EFC10L-14M	10	8	19	19	40	25.0	17.0	M14 x 1.5
	EFC12L-16M	12	10	22	22	41	26.0	17.0	M16 x 1.5
	EFC15L-18M	15	12	27	24	43	28.0	17.0	M18 x 1.5
PN 160	EFC18L-22M	18	15	32	30	46	29.5	19.0	M22 x 1.5
	EFC22L-26M	22	19	36	32	51	34.5	21.0	M26 x 1.5
	EFC28L-33M	28	24	41	41	54	37.5	24.0	M33 x 2
	EFC35L-42M	35	30	50	55	62	40.5	26.0	M42 x 2
S PN 630	EFC42L-48M	42	36	60	60	65	42.0	28.0	M48 x 2
	EFC06S-12M	6	4	17	17	41	26.0	17.0	M12 x 1.5
	EFC08S-14M	8	5	19	19	41	26.0	17.0	M14 x 1.5
	EFC10S-16M	10	7	22	22	43	26.5	17.0	M16 x 1.5
PN 400	EFC12S-18M	12	8	24	24	44	27.5	17.0	M18 x 1.5
	EFC14S-20M	14	10	27	27	49	31.0	19.0	M20 x 1.5
	EFC16S-22M	16	12	30	30	49	30.5	19.0	M22 x 1.5
	EFC20S-27M	20	16	36	36	56	34.5	22.0	M27 x 2
PN 315	EFC25S-33M	25	20	46	41	61	37.0	24.0	M33 x 2
	EFC30S-42M	30	25	50	55	68	41.5	26.0	M42 x 2
	EFC38S-48M	38	32	60	60	74	43.0	28.0	M48 x 2

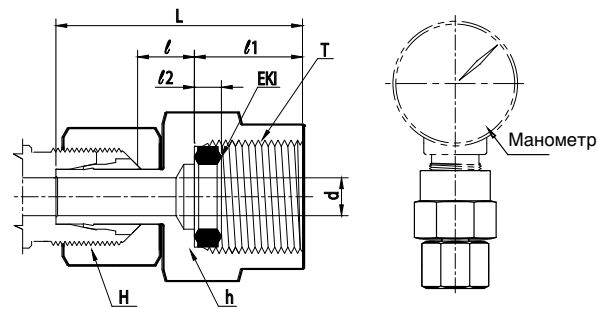
Соединитель с внутренней резьбой (BSPP цилиндрическая) с кольцом EKI
EFC-GG



«GG» для манометров

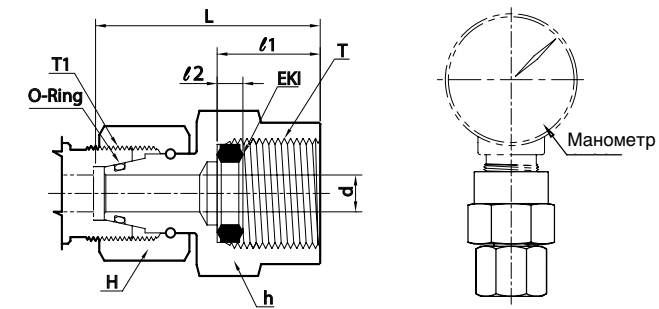
Серия	Номер	Трубка	D1	H	h	L	l	l1	l2	T G(PF)
L PN 315	EFC06L-02GG	6	2.5	14	19	37	7.5	14.5	4.5	1/4
	EFC08L-02GG	8	5.5	17	19	37	7.5	14.5	4.5	1/4
	EFC10L-02GG	10	5.5	19	19	38	8.5	14.5	4.5	1/4
	EFC12L-02GG	12	5.5	22	19	38	8.5	14.5	4.5	1/4
S PN 630	EFC06S-04GG	6	3.5	17	27	46	11.0	20.0	5.0	1/2
	EFC08S-04GG	8	3.5	19	27	46	11.0	20.0	5.0	1/2
	EFC10S-04GG	10	7.0	22	27	47	10.5	20.0	5.0	1/2
	EFC12S-04GG	12	7.0	24	27	47	10.5	20.0	5.0	1/2

Позиционируемый переходник (BSPP цилиндрическая) с кольцом EKI
EGA-GG



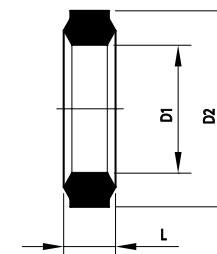
Серия	Номер	Трубка	D1	H	h	L	l1	l2	T G(PF)
L PN 315	EGA06L-02GG	6	3.5	14	19	38.0	14.5	4.5	1/4
	EGA08L-02GG	8	5.5	17	19	38.0	14.5	4.5	1/4
	EGA10L-02GG	10	7.5	19	19	39.5	14.5	4.5	1/4
	EGA12L-02GG	12	9	22	19	40.5	14.5	4.5	1/4
S PN 630	EGA06S-04GG	6	3.5	17	27	45.0	20.0	5.0	1/2
	EGA08S-04GG	8	4.5	19	27	45.0	20.0	5.0	1/2
	EGA10S-04GG	10	6.5	22	27	47.0	20.0	5.0	1/2
	EGA12S-04GG	12	7.5	24	27	47.5	20.0	5.0	1/2

Переходник с накидной гайкой (BSPP цилиндрическая) кольцом EKI.
EGE-GG



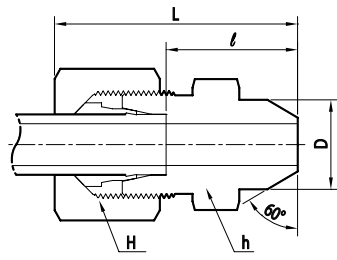
Серия	Номер	Трубка	D1	H	h	L	l1	l2	T G(PF)
L PN 315	EGE06L-02GG	6	2.5	14	19	35.5	14.5	4.5	1/4
	EGE08L-02GG	8	4.0	17	19	35.5	14.5	4.5	1/4
	EGE10L-02GG	10	5.5	19	19	36.0	14.5	4.5	1/4
	EGE12L-02GG	12	5.5	22	19	36.0	14.5	4.5	1/4
S PN 630	EGE06S-02GG	6	2.5	17	19	35.5	14.5	4.5	1/4
	EGE08S-02GG	8	4.0	19	19	35.5	14.5	4.5	1/4
	EGE10S-02GG	10	6.0	22	19	36.0	14.5	4.5	1/4
	EGE12S-02GG	12	7.0	24	19	39.0	14.5	4.5	1/4
	EGE06S-04GG	6	2.5	17	27	42.5	20.0	5.0	1/2
	EGE08S-04GG	8	4.0	19	27	43.0	20.0	5.0	1/2
	EGE10S-04GG	10	6.0	22	27	43.5	20.0	5.0	1/2
	EGE12S-04GG	12	7.0	24	27	45.0	20.0	5.0	1/2

Уплотнительное кольцо
EKI
для EFC/EGA/EGE-GG



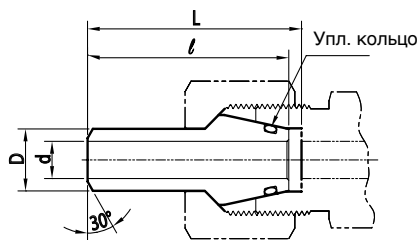
Номер	Внутренняя резьба	D1	D2	L1
EKI-02G	PF 1/4	6	11.3	4.5
EKI-04G	PF 1/2	12	18.5	5.0

Соединение под приварку
EAS



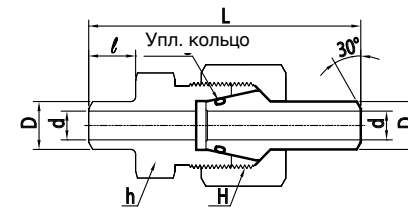
Серия	Номер	Трубка	D	H	h	L	ℓ	PN бар	
								C	SS
L	EAS-06L	6	10	14	12	29	14.0	315	315
	EAS-08L	8	12	17	14	31	16.0	315	315
	EAS-10L	10	14	19	17	33	18.0	315	315
	EAS-12L	12	16	22	19	33	18.0	315	315
	EAS-15L	15	19	27	22	37	22.0	315	315
	EAS-18L	18	22	32	27	40	23.5	315	315
	EAS-22L	22	27	36	32	45	28.5	160	160
	EAS-28L	28	32	41	41	47	30.5	160	160
	EAS-35L	35	40	50	46	54	32.5	160	160
	EAS-42L	42	46	60	55	58	35.0	160	160
S	EAS-06S	6	11	17	14	34	19.0	630	630
	EAS-08S	8	13	19	17	36	21.0	630	630
	EAS-10S	10	15	22	19	39	22.5	630	630
	EAS-12S	12	17	24	22	41	24.5	630	630
	EAS-14S	14	19	27	24	45	27.0	630	630
	EAS-16S	16	21	30	27	45	26.5	400	400
	EAS-20S	20	26	36	32	51	29.5	400	400
	EAS-25S	25	31	46	41	56	32.0	400	400
	EAS-30S	30	36	50	46	62	35.5	400	400
	EAS-38S	38	44	60	55	69	38.0	315	315

Соединение под приварку с уплотнительным кольцом
EAK



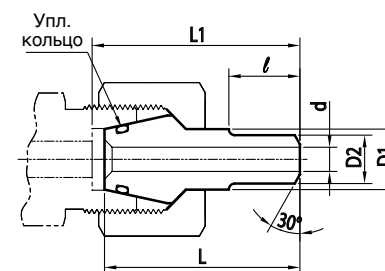
Серия	Номер	Трубка	d	L	ℓ	PN бар		
						C	SS	
L/S	EAK10-1.0	10	8	35.5	33.0	249	242	
	EAK10-1.5	10	7	35.5	33.0	358	349	
	EAK10-2.0	10	6	35.5	33.0	460	447	
	EAK12-1.5	12	9	35.5	33.0	305	297	
	EAK12-2.0	12	8	35.5	33.0	393	383	
	EAK12-2.5	12	7	35.5	33.0	476	463	
	S	EAK16-1.5	16	13	42.5	39.0	234	228
		EAK16-2.0	16	12	42.5	39.0	305	297
		EAK16-2.5	16	11	42.5	39.0	372	362
		EAK16-3.0	16	10	42.5	39.0	400	400
EAK20-2.0		20	16	47.5	43.5	249	242	
EAK20-2.5		20	15	47.5	43.5	305	297	
EAK20-3.0		20	14	47.5	43.5	358	349	
EAK20-4.0		20	12	47.5	43.5	400	400	
EAK25-3.0		25	19	55.0	49.5	294	286	
EAK25-4.0		25	17	55.0	49.5	379	369	
EAK25-5.0		25	15	55.0	49.5	400	400	
EAK30-3.0		30	24	58.5	51.5	249	242	
EAK30-4.0		30	22	58.5	51.5	323	314	
EAK30-5.0		30	20	58.5	51.5	393	383	
EAK30-6.0		30	18	58.5	51.5	400	400	
EAK38-4.0		38	30	66.0	56.5	261	254	
EAK38-5.0		38	28	66.0	56.5	315	315	
EAK38-6.0		38	26	66.0	56.5	315	315	
EAK38-7.0	38	24	66.0	56.5	315	315		

Соединение под приварку с уплотнительными кольцами
EASK



Серия	Номер	Трубка	d	H	h	L	ℓ	PN бар	
								C	SS
S	EASK10-1.0	10	8	22	19	58.0	10.0	249	242
	EASK10-1.5	10	7	22	19	58.0	10.0	358	349
	EASK10-2.0	10	6	22	19	58.0	10.0	460	447
	EASK12-1.5	12	9	24	22	65.0	15.0	305	297
	EASK12-2.0	12	8	24	22	65.0	15.0	393	383
	EASK12-2.5	12	7	24	22	65.0	15.0	476	463
	EASK16-1.5	16	13	30	27	74.5	16.5	234	228
	EASK16-2.0	16	12	30	27	74.5	16.5	305	297
	EASK16-2.5	16	11	30	27	74.5	16.5	372	362
	EASK16-3.0	16	10	30	27	74.5	16.5	400	400
	EASK20-2.0	20	16	36	32	84.0	19.0	249	242
	EASK20-2.5	20	15	36	32	84.0	19.0	305	297
	EASK20-3.0	20	14	36	32	84.0	19.0	358	349
	EASK20-4.0	20	12	36	32	84.0	19.0	400	400
	EASK25-3.0	25	19	46	41	94.5	19.5	294	286
	EASK25-4.0	25	17	46	41	94.5	19.5	379	369
	EASK25-5.0	25	15	46	41	94.5	19.5	400	400
	EASK30-3.0	30	24	50	46	102.0	23.0	249	242
	EASK30-4.0	30	22	50	46	102.0	23.0	323	314
	EASK30-5.0	30	20	50	46	102.0	23.0	393	383
	EASK30-6.0	30	18	50	46	102.0	23.0	400	400
	EASK38-4.0	38	30	60	55	111.0	23.0	261	254
	EASK38-5.0	38	28	60	55	111.0	23.0	315	311
	EASK38-6.0	38	26	60	55	111.0	23.0	315	315
	EASK38-7.0	38	24	60	55	111.0	23.0	315	315

Переходник под приварку с уплотнительным кольцом
EAKR



Серия	Номер	Трубка		d1	L2	L1	L	ℓ	PN бар	
		D1	D2						C	SS
L/S	EAKR1006-1.5	10	6	3	5	37.5	35.0	12	528	539
	EAKR1008-2.0	10	8	4	-	37.5	35.0	12	528	539
	EAKR1208-2.0	12	8	4	6	37.5	35.0	14	528	539
	EAKR1210-1.5	12	10	7	-	37.5	35.0	14	358	349
S	EAKR1612-2.5	16	12	7	-	46.5	43.0	15	400	400
	EAKR2012-2.5	20	12	7	-	51.5	47.5	15	400	400
	EAKR2016-3.0	20	16	10	-	53.5	49.5	17	400	400
	EAKR2516-3.0	25	16	10	-	56.5	51.0	17	400	400
	EAKR2520-4.0	25	20	12	-	59.5	54.0	20	400	400
	EAKR3016-2.0	30	16	12	-	67.0	60.0	17	305	297
	EAKR3020-2.5	30	20	15	-	70.0	63.0	20	305	297
	EAKR3025-3.0	30	25	19	-	70.0	63.0	20	294	286
	EAKR3816-2.0	38	16	12	-	79.0	69.5	17	305	297
	EAKR3820-2.5	38	20	15	-	82.0	72.5	20	305	297
	EAKR3825-3.0	38	25	19	-	82.0	72.5	20	294	286
	EAKR3830-4.0	38	30	22	-	82.0	72.5	20	315	315

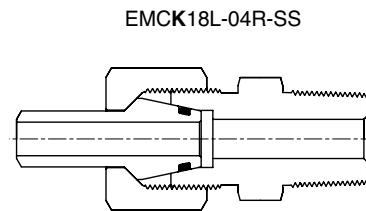
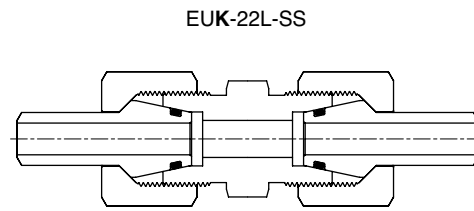
ИНФОРМАЦИЯ ДЛЯ ОФОРМЛЕНИЯ ЗАКАЗА.

ФИТИНГИ ПОД ПРИВАРКУ С УПЛОТНЕНИЕМ.

Фитинги разработаны по стандарту ISO8434-4 позволяет сделать соединения разборными.

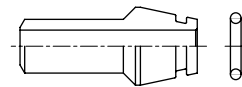
Для заказа фитинга с ниппелем, вставьте «К», в номер для заказа.

Примеры : EUK-22L-SS, EMCK18L-04R-SS

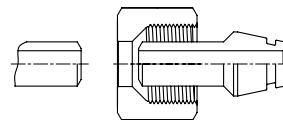


ИНФОРМАЦИЯ ПО ФИТИНГАМ ПОД ПРИВАРКУ

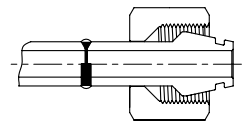
1. Для защиты кольца от нагрева снимите его с ниппеля.



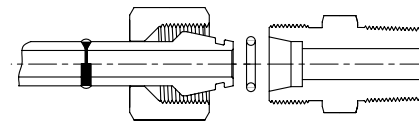
2. Наденьте гайку до начала сварки.



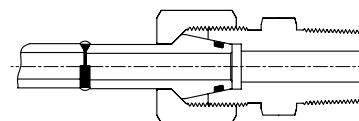
3. Приварите трубку к ниппелю соосно.



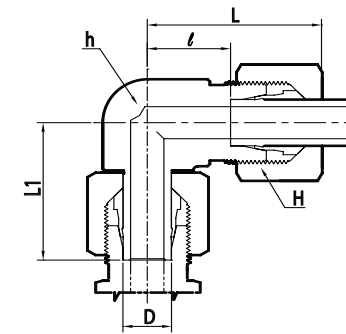
4. Очистите место для посадки уплотнительного кольца. После установки смажьте резьбу и кольцо.



5. Затяните гайку от руки на корпус фитинга. Подтяните соединение ключом.

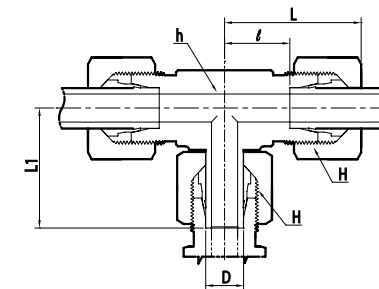


Позиционируемый угольник ELA



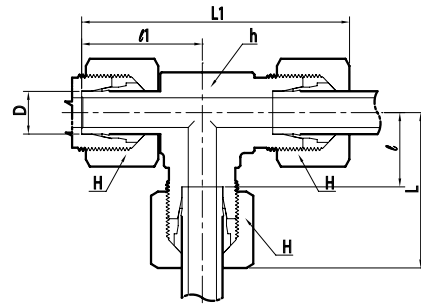
Серия	Номер	Трубка	D	H	h	L	L1	ℓ	T
L PN 315	ELA-06L	6	6	14	12	27	26.0	12.0	M12 x 1.5
	ELA-08L	8	8	17	12	29	27.5	14.0	M14 x 1.5
	ELA-10L	10	10	19	14	30	29.0	15.0	M16 x 1.5
	ELA-12L	12	12	22	17	32	29.5	17.0	M18 x 1.5
	ELA-15L	15	15	27	19	36	32.5	21.0	M22 x 1.5
PN 160	ELA-18L	18	18	32	24	40	35.5	23.5	M26 x 1.5
	ELA-22L	22	22	36	27	44	38.5	27.5	M30 x 2
	ELA-28L	28	28	41	36	47	41.5	30.5	M36 x 2
S PN 630	ELA-35L	35	35	50	41	56	51.0	34.5	M45 x 2
	ELA-42L	42	42	60	50	63	56.0	40.0	M52 x 2
	ELA-06S	6	6	17	12	31	27.0	16.0	M14 x 1.5
	ELA-08S	8	8	19	14	32	27.5	17.0	M16 x 1.5
PN 400	ELA-10S	10	10	22	17	34	30.0	17.5	M18 x 1.5
	ELA-12S	12	12	24	17	38	31.0	21.5	M20 x 1.5
	ELA-14S	14	14	27	19	40	35.0	22.0	M22 x 1.5
	ELA-16S	16	16	30	24	43	36.5	24.5	M24 x 1.5
PN 315	ELA-20S	20	20	36	27	48	44.5	26.5	M30 x 2
	ELA-25S	25	25	46	36	54	50.0	30.0	M36 x 2
	ELA-30S	30	30	50	41	62	55.0	35.5	M42 x 2
PN 315	ELA-38S	38	38	60	50	72	63.0	41.0	M52 x 2

Позиционируемый тройник EBTA



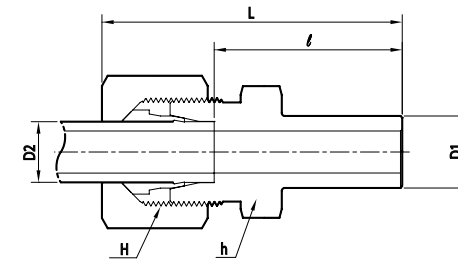
Серия	Номер	Трубка	D	H	h	L	L1	ℓ	T
L PN 315	EBTA-06L	6	6	14	12	27	26.0	12.0	M12 x 1.5
	EBTA-08L	8	8	17	12	29	27.5	14.0	M14 x 1.5
	EBTA-10L	10	10	19	14	30	29.0	15.0	M16 x 1.5
	EBTA-12L	12	12	22	17	32	29.5	17.0	M18 x 1.5
	EBTA-15L	15	15	27	19	36	32.5	21.0	M22 x 1.5
PN 160	EBTA-18L	18	18	32	24	40	35.5	23.5	M26 x 1.5
	EBTA-22L	22	22	36	27	44	38.5	27.5	M30 x 2
	EBTA-28L	28	28	41	36	47	41.5	30.5	M36 x 2
S PN 630	EBTA-35L	35	35	50	41	56	51.0	34.5	M45 x 2
	EBTA-42L	42	42	60	50	63	56.0	40.0	M52 x 2
	EBTA-06S	6	6	17	12	31	27.0	16.0	M14 x 1.5
	EBTA-08S	8	8	19	14	32	27.5	17.0	M16 x 1.5
PN 400	EBTA-10S	10	10	22	17	34	30.0	17.5	M18 x 1.5
	EBTA-12S	12	12	24	17	38	31.0	21.5	M20 x 1.5
	EBTA-14S	14	14	27	19	40	35.0	22.0	M22 x 1.5
	EBTA-16S	16	16	30	24	43	36.5	24.5	M24 x 1.5
PN 315	EBTA-20S	20	20	36	27	48	44.5	26.5	M30 x 2
	EBTA-25S	25	25	46	36	54	50.0	30.0	M36 x 2
	EBTA-30S	30	30	50	41	62	55.0	35.5	M42 x 2
PN 315	EBTA-38S	38	38	60	50	72	63.0	41.0	M52 x 2

Позиционируемый тройник
ERTA



Серия	Номер	Трубка	D	h	H	L	L1	ℓ	ℓ1	T
L PN 315	ERTA-06L	6	6	12	14	27	53	12.0	26.0	M12 x 1.5
	ERTA-08L	8	8	12	17	29	56	14.0	27.5	M14 x 1.5
	ERTA-10L	10	10	14	19	30	59	15.0	29.0	M16 x 1.5
	ERTA-12L	12	12	17	22	32	62	17.0	29.5	M18 x 1.5
	ERTA-15L	15	15	19	27	36	69	21.0	32.5	M22 x 1.5
	ERTA-18L	18	18	24	32	40	75	23.5	35.5	M26 x 1.5
PN 160	ERTA-22L	22	22	27	36	44	83	27.5	38.5	M30 x 2
	ERTA-28L	28	28	36	41	47	91	30.5	41.5	M36 x 2
	ERTA-35L	35	35	41	50	56	111	34.5	51.0	M45 x 2
	ERTA-42L	42	42	50	60	63	123	40.0	56.0	M52 x 2
S PN 630	ERTA-06S	6	6	12	17	31	58	16.0	27.0	M14 x 1.5
	ERTA-08S	8	8	14	19	32	61	17.0	27.5	M16 x 1.5
	ERTA-10S	10	10	17	22	34	66	17.5	30.0	M18 x 1.5
	ERTA-12S	12	12	17	24	38	71	21.5	31.0	M20 x 1.5
	ERTA-14S	14	14	19	27	40	75	22.0	35.0	M22 x 1.5
PN 400	ERTA-16S	16	16	24	30	43	79	24.5	36.5	M24 x 1.5
	ERTA-20S	20	20	27	36	48	93	26.5	44.5	M30 x 2
	ERTA-25S	25	25	36	46	54	105	30.0	50.0	M36 x 2
	ERTA-30S	30	30	41	50	62	119	35.5	55.0	M42 x 2
PN 315	ERTA-38S	38	38	50	60	72	138	41.0	63.0	M52 x 2

Переходник
ER



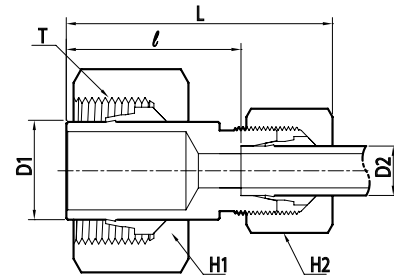
Серия L

PN	Номер	Трубка		H	h	L	ℓ
		D1	D2				
PN315	ER08-06L	8	6	14	12	40	25.5
	ER10L-06L	10	6	14	12	42	27.5
	ER10L-08L		8	17	14	43	27.5
	ER12L-06L	12	6	14	14	42	27.5
	ER12L-08L		8	17	14	43	27.5
	ER12L-10L		10	19	17	44	28.5
	ER15L-06L	15	6	14	19	44	29.0
	ER15L-08L		8	17	19	44	29.0
	ER15L-10L		10	19	19	45	30.0
	ER15L-12L		12	22	19	45	30.0
	ER18L-06L	18	6	14	19	46	31.0
	ER18L-08L		8	17	19	46	31.0
	ER18L-10L		10	19	19	47	32.0
	ER18L-12L		12	22	19	47	32.0
	ER18L-15L		15	27	22	49	33.0
PN160	ER22L-06L	22	6	14	24	48	33.0
	ER22L-08L		8	17	24	48	33.0
	ER22L-10L		10	19	24	49	34.0
	ER22L-12L		12	22	24	49	34.0
	ER22L-15L		15	27	24	50	35.0
	ER22L-18L	18	32	27	51	34.5	
	ER28L-06L	28	6	14	30	48	33.0
	ER28L-08L		8	17	30	48	33.0
	ER28L-10L		10	19	30	49	34.0
	ER28L-12L		12	22	30	49	34.0
	ER28L-15L		15	27	30	50	35.0
	ER28L-18L		18	32	30	51	36.0
	ER28L-22L		22	36	32	53	36.5
	ER35L-06L	35	6	14	36	53	38.5
	ER35L-08L		8	17	36	53	38.5
ER35L-10L	10		19	36	55	39.5	
ER35L-12L	12		22	36	55	39.5	
ER35L-15L	15		27	36	56	40.5	
ER35L-18L	18		32	36	56	40.0	
ER35L-22L	22		36	36	58	42.0	
ER42L-06L	42	6	14	46	56	41.0	
ER42L-08L		8	17	46	56	41.0	
ER42L-10L		10	19	46	58	42.0	
ER42L-12L		12	22	46	58	42.0	
ER42L-15L		15	27	46	60	43.0	
ER42L-18L		18	32	46	60	42.5	
ER42L-22L		22	36	46	62	44.5	
ER42L-28L		28	41	46	64	44.5	
ER42L-35L	35	50	46	67	43.5		

Серия S

PN	Номер	Трубка		H	h	L	ℓ
		D1	D2				
PN630	ER08S-06S	8	6	17	14	43	28.0
	ER10S-06S	10	6	17	14	45	30.5
	ER10S-08S		8	19	17	45	30.5
	ER12S-06S	12	6	17	14	47	32.5
	ER12S-08S		8	19	17	47	32.5
	ER12S-10S		10	22	19	48	32.0
	ER14S-06S	14	6	17	17	51	36.5
	ER14S-08S		8	19	17	51	36.5
	ER14S-10S		10	22	19	52	36.0
	ER14S-12S		12	24	22	52	36.0
ER16S-06S	16	6	17	17	53	38.5	
ER16S-08S		8	19	17	53	38.5	
ER16S-10S		10	22	19	54	38.0	
ER16S-12S		12	24	22	55	38.5	
ER16S-14S		14	27	22	57	39.5	
PN400	ER20S-06S	20	6	17	22	58	43.0
	ER20S-08S		8	19	22	58	43.0
	ER20S-10S		10	22	22	59	42.5
	ER20S-12S		12	24	22	59	42.5
	ER20S-14S		14	27	22	62	44.0
	ER20S-16S		16	30	24	62	43.5
	ER25S-06S	25	6	17	27	62	47.5
	ER25S-08S		8	19	27	62	47.5
	ER25S-10S		10	22	27	63	47.0
	ER25S-12S		12	24	27	63	47.0
ER25S-14S	25	14	27	27	66	48.5	
ER25S-16S		16	30	27	66	48.0	
ER25S-20S	25	20	36	30	70	48.0	
ER30S-06S		30	6	17	32	67	52.0
ER30S-08S			8	19	32	67	52.0
ER30S-10S	10		22	32	68	51.5	
ER30S-12S	12		24	32	68	51.5	
ER30S-14S	14		27	32	71	53.0	
ER30S-16S	16		30	32	71	52.5	
ER30S-20S	20		36	32	74	52.5	
ER30S-25S	25		46	36	77	53.0	
PN 315	ER38S-06S		38	6	17	41	72
	ER38S-08S	8		19	41	72	57.0
	ER38S-10S	10		22	41	73	56.5
	ER38S-12S	12		24	41	73	56.5
	ER38S-14S	14		27	41	76	58.0
	ER38S-16S	16		30	41	76	57.5
	ER38S-20S	20		36	41	79	57.5
	ER38S-25S	25		46	41	82	58.0
	ER38S-30S	30		50	46	89	58.5

Позиционируемый переходник
ЕКОР



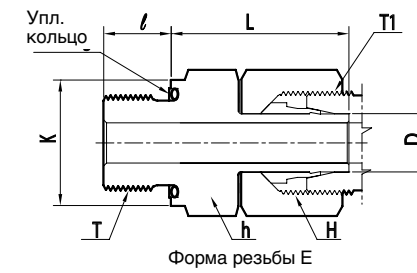
Серия L

PN	Номер	Трубка		H1	H2	L	ℓ	T
		D1	D2					
PN315	EKOR08L-06L	8	6	17	14	38	23.5	M12 x 1.5
	EKOR10L-06L	10	6	19	14	38	23.5	M16 x 1.5
	EKOR10L-08L		8		17	38	23.5	
	EKOR12L-06L	12	6	22	14	38	23.5	M18 x 1.5
	EKOR12L-08L		8		17	38	23.5	
	EKOR12L-10L	10	19	39	24.5	M22 x 1.5		
	EKOR15L-06L	15	6	27	14		38	23.5
	EKOR15L-08L		8		17		38	23.5
	EKOR15L-10L		10		19	39	24.5	
	EKOR15L-12L	12	22	39	24.5	M26 x 1.5		
	EKOR18L-06L	18	6	32	14		39	24.5
	EKOR18L-08L		8		17		39	24.5
	EKOR18L-10L		10		19		40	25.5
	EKOR18L-12L		12		22		40	25.5
	EKOR18L-15L		15		27	42	26.5	
PN160	EKOR22L-06L	22	6	36	14	40	25.5	M30 x 2
	EKOR22L-08L		8		17	40	25.5	
	EKOR22L-10L		10		19	41	26.5	
	EKOR22L-12L		12		22	41	26.5	
	EKOR22L-15L		15		27	43	27.5	
	EKOR22L-18L	18	32	43	27.0	M36 x 2		
	EKOR28L-06L	28	6	41	14		41	26.5
	EKOR28L-08L		8		17		41	26.5
	EKOR28L-10L		10		19		42	27.5
	EKOR28L-12L		12		22		42	27.5
	EKOR28L-15L		15		27	44	28.5	
	EKOR28L-18L	18	32	44	28.0			
	EKOR28L-22L	22	36	46	30.0	M45 x 2		
	EKOR35L-06L	35	6	50	14		46	31.5
	EKOR35L-08L		8		17		46	31.5
EKOR35L-10L	10		19		47		32.5	
EKOR35L-12L	12		22		47		32.5	
EKOR35L-15L	15		27		49	33.5		
EKOR35L-18L	18	32	49	33.0				
EKOR35L-22L	22	36	51	35.0				
EKOR35L-28L	28	41	52	35.0	M52 x 2			
EKOR42L-10L	42	10	60	19		48	33.5	
EKOR42L-12L		12		22		48	33.5	
EKOR42L-15L		15		27		50	34.5	
EKOR42L-18L		18		32		50	34.0	
EKOR42L-22L		22		36	52	36.0		
EKOR42L-28L	28	41	53	36.0				
EKOR42L-35L	35	50	57	35.0				

Серия S

PN	Номер	Трубка		H1	H2	L	ℓ	T	
		D1	D2						
PN630	EKOR08S-06S	8	6	19	17	40	25.0	M16 x 1.5	
	EKOR10S-06S	10	6	22	17	41	26.0	M18 x 1.5	
	EKOR10S-08S		8		19	41	26.0		
	EKOR12S-06S	12	6	24	17	42	27.0	M20 x 1.5	
	EKOR12S-08S		8		19	42	27.0		
	EKOR12S-10S		10		22	43	26.5		
	EKOR14S-06S	14	6	27	17	44	29.0	M22 x 1.5	
	EKOR14S-08S		8		19	44	29.0		
	EKOR14S-10S		10		22	45	28.5		
	EKOR14S-12S		12		24	45	28.5		
	PN400	EKOR16S-06S	16	6	30	17	44	29.0	M24 x 1.5
		EKOR16S-08S		8		19	44	29.0	
EKOR16S-10S		10		22		45	28.5		
EKOR16S-12S		12		24		45	28.5		
EKOR16S-14S		14		27		80	30.0		
EKOR20S-06S		20		6		36	17	49	
EKOR20S-08S			8	19	49		34.0		
EKOR20S-10S			10	22	50		33.5		
EKOR20S-12S			12	24	50		33.5		
EKOR20S-14S			14	27	53		35.0		
EKOR20S-16S			16	30	53		34.5		
PN315		EKOR25S-06S	25	6	46	17	52	37.0	M36 x 2
	EKOR25S-08S	8		19		52	37.0		
	EKOR25S-10S	10		22		53	36.5		
	EKOR25S-12S	12		24		53	36.5		
	EKOR25S-14S	14		27		55	37.0		
	EKOR25S-16S	16		30		55	36.5		
	EKOR25S-20S	20	36	59	37.5	M42 x 2			
	EKOR30S-06S	30	6	50	17		54	39.0	
	EKOR30S-08S		8		19		54	39.0	
	EKOR30S-10S		10		22		55	38.5	
	EKOR30S-12S		12		24		55	38.5	
	EKOR30S-14S		14		27		58	40.0	
EKOR30S-16S	16		30		58	39.5			
EKOR30S-20S	20	36	61	39.5					
EKOR30S-25S	25	46	64	40.0	M52 x 2				
EKOR38S-06S	38	6	60	17		58	43.0		
EKOR38S-08S		8		19		58	43.0		
EKOR38S-10S		10		22		59	42.5		
EKOR38S-12S		12		24		59	42.5		
EKOR38S-14S		14		27		62	44.0		
EKOR38S-16S		16		30	62	43.5			
EKOR38S-20S	20	36	65	43.5					
EKOR38S-25S	25	46	68	44.0					
EKOR38S-30S	30	50	71	44.5					

Позиционируемый штуцер с внешней резьбой (BSPP/Метрическая цилиндрическая)
EA-GE/ME



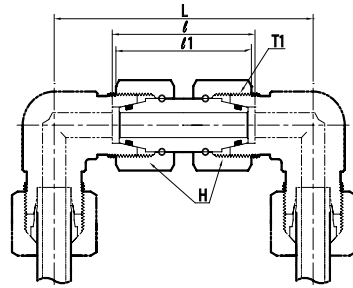
BSPP цилиндрическая - GE

Серия	Номер	Трубка	H	h	K	L	ℓ	T G(PF)	T1
L PN 315	EA06L-01GE	6	14	14	14	24.5	8	1/8	M12 x 1.5
	EA08L-02GE	8	17	19	19	29.5	12	1/4	M14 x 1.5
	EA10L-02GE	10	19	19	19	27.5	12	1/4	M16 x 1.5
	EA12L-03GE	12	22	22	22	34.0	12	3/8	M18 x 1.5
	EA15L-04GE	15	27	27	27	32.0	14	1/2	M22 x 1.5
EA18L-04GE	18	32	27	27	31.5	14	1/2	M26 x 1.5	
PN 160	EA22L-06GE	22	36	32	32	32.5	16	3/4	M30 x 2
	EA28L-08GE	28	41	41	41	35.0	18	1	M36 x 2
	EA35L-10GE	35	50	50	50	42.5	20	1 1/4	M45 x 2
EA42L-12GE	42	60	55	55	46.5	22	1 1/2	M52 x 2	
S PN 630	EA06S-02GE	6	17	19	19	27.0	12	1/4	M14 x 1.5
	EA08S-02GE	8	19	19	19	29.5	12	1/4	M16 x 1.5
	EA10S-03GE	10	22	22	22	32.0	12	3/8	M18 x 1.5
	EA12S-03GE	12	24	22	22	34.0	12	3/8	M20 x 1.5
	EA12S-04GE	12	24	27	27	34.5	14	1/2	M20 x 1.5
EA14S-04GE	14	27	27	27	36.5	14	1/2	M22 x 1.5	
PN 400	EA16S-04GE	16	30	27	27	37.0	14	1/2	M24 x 1.5
	EA16S-06GE	16	30	32	32	39.0	16	3/4	M24 x 1.5
	EA20S-06GE	20	36	32	32	43.0	16	3/4	M30 x 2
	EA25S-08GE	25	46	41	41	48.0	18	1	M36 x 2
EA30S-10GE	30	50	50	50	51.0	20	1 1/4	M45 x 2	
PN 315	EA38S-12GE	38	60	55	55	60.0	22	1 1/2	M52 x 2

Метрическая цилиндрическая - ME

Серия	Номер	Трубка	H	h	K	L	ℓ	T M(Метрич.)	T1
L PN 315	EA06L-10ME	6	14	14	14	24.5	8	M10 x 1	M12 x 1.5
	EA08L-12ME	8	17	17	17	26.5	12	M12 x 1.5	M14 x 1.5
	EA10L-14ME	10	19	19	19	27.5	12	M14 x 1.5	M16 x 1.5
	EA12L-16ME	12	22	22	22	30.5	12	M16 x 1.5	M18 x 1.5
	EA15L-18ME	15	27	24	24	31.5	14	M18 x 1.5	M22 x 1.5
	EA18L-22ME	18	32	27	27	31.5	14	M22 x 1.5	M26 x 1.5
PN 160	EA22L-26ME	22	36	32	32	32.5	16	M26 x 1.5	M30 x 2
	EA28L-33ME	28	41	41	41	35.0	18	M33 x 2	M36 x 2
	EA35L-42ME	35	50	50	50	42.5	20	M42 x 2	M45 x 2
	EA42L-48ME	42	60	55	55	46.5	22	M48 x 2	M52 x 2
S PN 630	EA06S-10ME	6	17	17	17	27.0	12	M12 x 1.5	M14 x 1.5
	EA08S-14ME	8	19	19	19	29.5	12	M14 x 1.5	M16 x 1.5
	EA10S-16ME	10	22	22	22	32.0	12	M16 x 1.5	M18 x 1.5
	EA12S-18ME	12	24	24	24	34.0	12	M18 x 1.5	M20 x 1.5
	EA14S-20ME	14	27	27	27	36.5	14	M20 x 1.5	M22 x 1.5
EA16S-22ME	16	30	27	27	37.0	14	M22 x 1.5	M24 x 1.5	
PN 400	EA20S-27ME	20	36	32	32	43.0	16	M27 x 2	M30 x 2
	EA25S-33ME	25	46	41	41	48.0	18	M33 x 2	M36 x 2
	EA30S-42ME	30	50	50	50	51.0	20	M42 x 2	M42 x 2
	EA38S-48ME	38	60	55	55	60.0	22	M48 x 2	M52 x 2
	EA30S-10ME	30	50	50	50	51.0	20	1 1/4	M45 x 2
PN 315	EA38S-12ME	38	60	55	55	60.0	22	1 1/2	M52 x 2

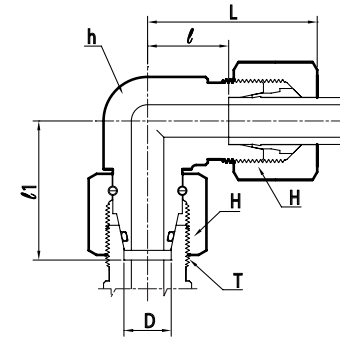
Позиционируемый соединитель
EUE



Серия	Номер	Трубка	H	L	ℓ	ℓ1	PN бар	
							C	SS
L	EUE-06L	6	17	64.0	36	34	500	315
	EUE-08L	8	17	64.0	36	34	500	315
	EUE-10L	10	19	67.0	37	36	500	315
	EUE-12L	12	22	71.0	37	36	400	315
	EUE-15L	15	27	82.0	40	39	400	315
	EUE-18L	18	32	89.5	42.5	40.5	400	315
	EUE-22L	22	36	102.0	47	45	250	160
	EUE-28L	28	46	110.0	49	47	250	160
	EUE-35L	35	50	127.0	58	53	250	160
	EUE-42L	42	60	139.0	59	53	250	160
S	EUE-06S	6	17	71.0	39	37	800	630
	EUE-08S	8	19	73.0	39	37	800	630
	EUE-10S	10	22	78.0	43	41	800	630
	EUE-12S	12	24	87.0	44	43	630	630
	EUE-14S	14	27	92.0	48	45	630	630
	EUE-16S	16	30	99.0	50	46	630	400
	EUE-20S	20	36	113.0	60	55	400	400
	EUE-25S	26	46	126.0	66	58	400	400
	EUE-30S	30	50	144.0	73	62	400	400
	EUE-38S	38	60	165.0	83	67	400	315

• Фитинги поставляются со стандартным кольцом из NBR.

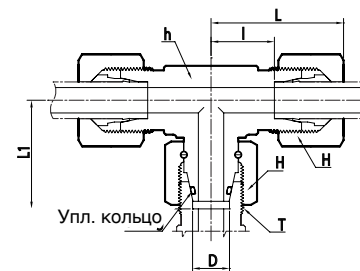
Позиционируемый угольник с накидной гайкой
EEW



Серия	Номер	Трубка	H	h	L	ℓ	ℓ1	T
L PN 315	EEW-06L	6	14	12	27	12.0	26.0	M12 x 1.5
	EEW-08L	8	17	12	29	14.0	27.5	M14 x 1.5
	EEW-10L	10	19	14	30	15.0	29.0	M16 x 1.5
	EEW-12L	12	22	17	32	17.0	29.5	M18 x 1.5
	EEW-15L	15	27	19	36	21.0	32.5	M22 x 1.5
	EEW-18L	18	32	24	40	23.5	35.5	M26 x 1.5
PN 160	EEW-22L	22	36	27	44	27.5	38.5	M30 x 2
	EEW-28L	28	41	36	47	30.5	41.5	M36 x 2
	EEW-35L	35	50	41	56	34.5	51.0	M45 x 2
	EEW-42L	42	60	50	63	40.0	56.0	M52 x 2
S PN 630	EEW-06S	6	17	12	31	16.0	27.0	M14 x 1.5
	EEW-08S	8	19	14	32	17.0	27.5	M16 x 1.5
	EEW-10S	10	22	17	34	17.5	30.0	M18 x 1.5
	EEW-12S	12	24	17	38	21.5	31.0	M20 x 1.5
	EEW-14S	14	27	19	40	22.0	35.0	M22 x 1.5
PN 400	EEW-16S	16	30	24	43	24.5	36.5	M24 x 1.5
	EEW-20S	20	36	27	48	26.5	44.5	M30 x 2
	EEW-25S	25	36	36	54	30.0	50.0	M36 x 2
	EEW-30S	30	50	41	62	35.5	55.0	M42 x 2
PN 315	EEW-38S	38	60	50	72	41.0	63.0	M52 x 2

• Фитинги поставляются со стандартным кольцом из NBR

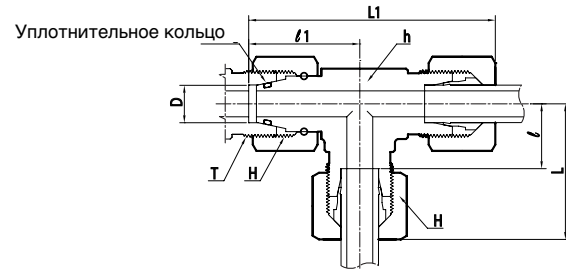
Позиционируемый тройник с накидной гайкой
EET



Series	Part No.	Трубка D	H	h	L	L1	ℓ	T
L PN 315	EET-06L	6	14	12	27	26.0	12.0	M12 x 1.5
	EET-08L	8	17	12	29	27.5	14.0	M14 x 1.5
	EET-10L	10	19	14	30	29.0	15.0	M16 x 1.5
	EET-12L	12	22	17	32	29.5	17.0	M18 x 1.5
	EET-15L	15	27	19	36	32.5	21.0	M22 x 1.5
	EET-18L	18	32	24	40	35.5	23.5	M26 x 1.5
PN 160	EET-22L	22	36	27	44	38.5	27.5	M30 x 2
	EET-28L	28	41	36	47	41.5	30.5	M36 x 2
	EET-35L	35	50	41	56	51.0	34.5	M45 x 2
	EET-42L	42	60	50	63	56.0	40.0	M52 x 2
S PN 630	EET-06S	6	17	12	31	27.0	16.0	M14 x 1.5
	EET-08S	8	19	14	32	27.5	17.0	M16 x 1.5
	EET-10S	10	22	17	34	30.0	17.5	M18 x 1.5
	EET-12S	12	24	17	38	31.0	21.5	M20 x 1.5
	EET-14S	14	27	19	40	35.0	22.0	M22 x 1.5
PN 400	EET-16S	16	30	24	43	36.5	24.5	M24 x 1.5
	EET-20S	20	36	27	48	44.5	26.5	M30 x 2
	EET-25S	25	46	36	54	50.0	30.0	M36 x 2
	EET-30S	30	50	41	62	55.0	35.5	M42 x 2
PN 315	EET-38S	38	60	50	72	63.0	41.0	M52 x 2

• Фитинги поставляются со стандартным кольцом из NBR.

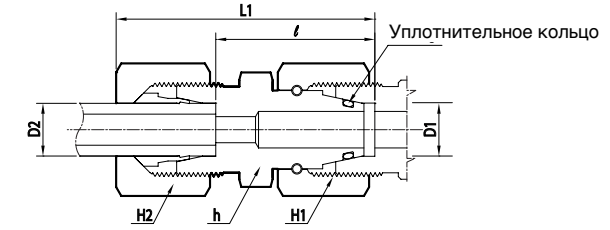
Позиционируемый тройник с накидной гайкой
EEL



Серия	Номер	Трубка D	H	h	L	L1	l	l1	T
PN 315	EEL-06L	6	14	12	27	53	12.0	26.0	M12 x 1.5
	EEL-08L	8	17	12	29	56	14.0	27.5	M14 x 1.5
	EEL-10L	10	19	14	30	59	15.0	29.0	M16 x 1.5
	EEL-12L	12	22	17	32	61	17.0	29.5	M18 x 1.5
	EEL-15L	15	27	19	36	69	21.0	32.5	M22 x 1.5
	EEL-18L	18	32	24	40	75	23.5	35.5	M26 x 1.5
	EEL-22L	22	36	27	44	82	27.5	38.5	M30 x 2
	EEL-28L	28	41	36	47	89	30.5	41.5	M36 x 2
PN 160	EEL-35L	35	50	41	56	107	34.5	51.0	M45 x 2
	EEL-42L	42	60	50	63	119	40.0	56.0	M52 x 2
	EEL-06S	6	17	12	31	58	16.0	27.0	M14 x 1.5
	EEL-08S	8	19	14	32	59	17.0	27.5	M16 x 1.5
PN 630	EEL-10S	10	22	17	34	64	17.5	30.0	M18 x 1.5
	EEL-12S	12	24	17	38	69	21.5	31.0	M20 x 1.5
	EEL-14S	14	27	19	40	75	22.0	35.0	M22 x 1.5
	EEL-16S	16	30	24	43	79	24.5	36.5	M24 x 1.5
	EEL-20S	20	36	27	48	93	26.5	44.5	M30 x 2
PN 400	EEL-25S	25	46	36	54	104	30.0	50.0	M36 x 2
	EEL-30S	30	50	41	62	117	35.5	55.0	M42 x 2
	EEL-16S	16	30	24	43	79	24.5	36.5	M24 x 1.5
	EEL-20S	20	36	27	48	93	26.5	44.5	M30 x 2
PN 315	EEL-25S	25	46	36	54	104	30.0	50.0	M36 x 2
	EEL-30S	30	50	41	62	117	35.5	55.0	M42 x 2
	EEL-38S	38	60	50	72	135	41.0	63.0	M52 x 2

• Фитинги поставляются со стандартным кольцом из NBR.

Позиционируемый переходник с накидной гайкой
ERED



Серия L

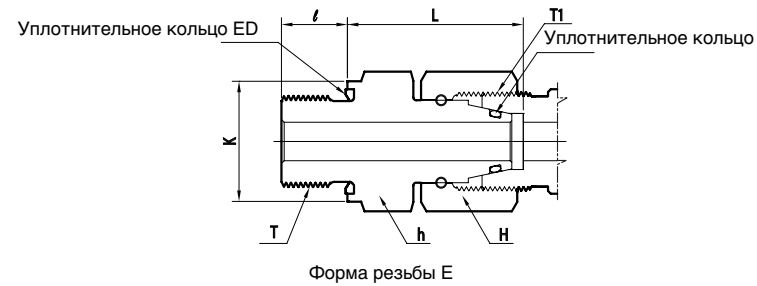
PN	Номер	Трубка		H1	H2	h	L	l
		D1	D2					
PN315	ERED08L-06L	8	6	17	14	14	39.0	24.5
	ERED10L-06L	10	6	19	14	17	39.5	24.5
	ERED10L-08L		8		39.5		24.5	
	ERED12L-06L	12	6	22	14	17	40.0	25.0
	ERED12L-08L		8		40.0		25.0	
	ERED12L-10L		10		41.0		26.0	
	ERED15L-06L	15	6	27	14	22	42.0	27.5
	ERED15L-08L		8		42.0		27.5	
	ERED15L-10L		10		43.0		28.5	
	ERED15L-12L		12		43.0		28.5	
	ERED18L-06L	18	6	32	14	25	43.0	28.0
	ERED18L-08L		8		43.0		28.0	
	ERED18L-10L		10		44.5		29.5	
	ERED18L-12L		12		44.5		29.5	
	ERED18L-15L		15		45.5		30.5	
PN160	ERED22L-06L	22	6	36	14	28.5	47.0	32.0
	ERED22L-08L		8		47.0		32.0	
	ERED22L-10L		10		48.0		33.0	
	ERED22L-12L		12		48.0		33.0	
	ERED22L-15L		15		49.0		34.0	
	ERED22L-18L	18	50.0	33.5				
	ERED28L-06L	28	6	41	14	36	49.0	34.0
	ERED28L-08L		8		49.0		34.0	
	ERED28L-10L		10		50.0		35.0	
	ERED28L-12L		12		50.0		35.0	
	ERED28L-15L		15		51.0		36.0	
	ERED28L-18L		18		52.0		35.5	
	ERED28L-22L	22	54.0	37.5				
	ERED35L-06L	35	6	50	14	46	55.0	40.0
	ERED35L-08L		8		55.0		40.0	
ERED35L-10L	10		56.0		41.0			
ERED35L-12L	12		56.0		41.0			
ERED35L-15L	15		57.0		42.0			
ERED35L-18L	18		58.0		41.5			
ERED35L-22L	22		60.0		43.5			
ERED35L-28L	28	60.0	43.5					
PN160	ERED42L-06L	42	6	60	14	50	55.0	40.5
	ERED42L-08L		8		55.0		40.5	
	ERED42L-10L		10		56.0		41.5	
	ERED42L-12L		12		56.0		41.5	
	ERED42L-15L		15		58.0		42.5	
	ERED42L-18L		18		58.0		42.0	
	ERED42L-22L	22	60.0	44.0				
	ERED42L-28L	28	61.0	44.0				
	ERED42L-35L	35	65.0	43.0				

• Фитинги поставляются со стандартным кольцом из NBR.

Серия S

PN	Номер	Трубка		H1	H2	h	L	l
		D1	D2					
PN630	ERED08S-06S	8	6	19	17	17	44.0	28.0
	ERED10S-06S	10	6	22	17	17	44.0	29.5
	ERED10S-08S		8		44.0		29.5	
	ERED12S-06S	12	6	24	17	19	45.0	30.0
	ERED12S-08S		8		45.0		30.0	
	ERED12S-10S		10		46.0		29.5	
	ERED14S-06S	14	6	27	17	22	47.5	33.0
	ERED14S-08S		8		47.5		33.0	
	ERED14S-10S		10		48.5		32.5	
	ERED14S-12S		12		48.5		32.5	
	ERED16S-06S	16	6	30	17	24	50.0	35.0
	ERED16S-08S		8		50.0		35.0	
ERED16S-10S	10		51.0		34.5			
ERED16S-12S	12		51.0		34.5			
ERED16S-14S	14		54.0		36.0			
PN400	ERED20S-06S	20	6	36	17	28.5	54.0	39.0
	ERED20S-08S		8		54.0		39.0	
	ERED20S-10S		10		55.0		38.5	
	ERED20S-12S		12		55.0		38.5	
	ERED20S-14S		14		58.0		40.0	
	ERED20S-16S		16		58.0		39.5	
	ERED25S-06S	25	6	46	17	36	58.0	43.5
	ERED25S-08S		8		58.0		43.5	
	ERED25S-10S		10		59.0		43.0	
	ERED25S-12S		12		59.0		43.0	
	ERED25S-14S		14		62.0		44.5	
	ERED25S-16S		16		62.0		44.0	
ERED25S-20S	20	66.0	44.0					
PN315	ERED30S-06S	30	6	50	17	41	66.0	51.0
	ERED30S-08S		8		66.0		51.0	
	ERED30S-10S		10		67.0		50.5	
	ERED30S-12S		12		67.0		50.5	
	ERED30S-14S		14		70.0		52.0	
	ERED30S-16S	16	70.0	51.5				
	ERED30S-20S	20	73.0	51.5				
	ERED30S-25S	25	76.0	52.0				
	ERED38S-06S	38	6	60	17	50	70.5	56.0
	ERED38S-08S		8		70.5		56.0	
	ERED38S-10S		10		71.5		55.5	
	ERED38S-12S		12		71.5		55.5	
	ERED38S-14S		14		74.5		57.0	
	ERED38S-16S		16		74.5		56.5	
	ERED38S-20S		20		78.5		56.5	
ERED38S-25S	25		81.5		57.0			
ERED38S-30S	30	85.5	58.5					

Позиционируемый штуцер с внешней резьбой (BSPP/Метрическая цилиндрическая)
EEGE-GE/ME



BSPP цилиндрическая - GE

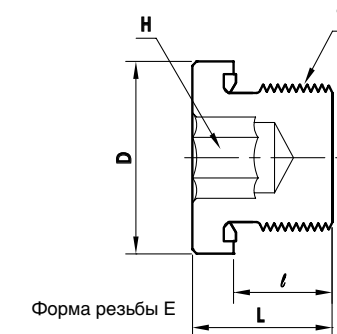
Серия	Номер	Трубка D	H	h	K	L	ℓ	T G(PF)	T1
L PN 315	EEGE06L-01GE	6	14	14	14	24.5	8	1/8	M12 x 1.5
	EEGE08L-02GE	8	17	19	19	29.5	12	1/4	M14 x 1.5
	EEGE10L-02GE	10	19	19	19	27.5	12	1/4	M16 x 1.5
	EEGE12L-03GE	12	22	22	22	34.0	12	3/8	M18 x 1.5
	EEGE15L-04GE	15	27	27	27	32.0	14	1/2	M22 x 1.5
	EEGE18L-04GE	18	32	27	27	31.5	14	1/2	M26 x 1.5
PN 160	EEGE22L-06GE	22	36	32	32	32.5	16	3/4	M30 x 2
	EEGE28L-08GE	28	41	41	41	35.0	18	1	M36 x 2
	EEGE35L-10GE	35	50	50	50	42.5	20	1 1/4	M45 x 2
	EEGE42L-12GE	42	60	55	55	46.5	22	1 1/2	M52 x 2
S PN 630	EEGE06S-02GE	6	17	19	19	27.0	12	1/4	M14 x 1.5
	EEGE08S-02GE	8	19	19	19	29.5	12	1/4	M16 x 1.5
	EEGE10S-03GE	10	22	22	22	32.0	12	3/8	M18 x 1.5
	EEGE12S-03GE	12	24	22	22	34.0	12	3/8	M20 x 1.5
	EEGE14S-04GE	14	27	27	27	36.5	14	1/2	M22 x 1.5
PN 400	EEGE16S-04GE	16	30	27	27	37.0	14	1/2	M24 x 1.5
	EEGE20S-06GE	20	36	32	32	43.0	16	3/4	M30 x 2
	EEGE25S-08GE	25	46	41	41	48.0	18	1	M36 x 2
	EEGE30S-10GE	30	50	50	50	51.0	20	1 1/4	M42 x 2
PN 315	EEGE38S-12GE	38	60	55	55	60.0	22	1 1/2	M52 x 2

Метрическая цилиндрическая - ME

Серия	Номер	Трубка D	H	h	K	L	ℓ	T M(Метрич.)	T1
L PN 315	EEGE06L-10ME	6	14	14	14	24.5	8	M10 x 1	M12 x 1.5
	EEGE08L-12ME	8	17	17	17	26.5	12	M12 x 1.5	M14 x 1.5
	EEGE10L-14ME	10	19	19	19	27.5	12	M14 x 1.5	M16 x 1.5
	EEGE12L-16ME	12	22	22	22	30.5	12	M16 x 1.5	M18 x 1.5
	EEGE15L-18ME	15	27	24	24	31.5	12	M18 x 1.5	M22 x 1.5
	EEGE18L-22ME	18	32	27	27	31.5	14	M22 x 1.5	M26 x 1.5
PN 160	EEGE22L-26ME	22	36	32	32	32.5	16	M26 x 1.5	M30 x 2
	EEGE28L-33ME	28	41	41	40	35.0	18	M33 x 2	M36 x 2
	EEGE35L-42ME	35	50	50	50	42.5	20	M42 x 2	M45 x 2
	EEGE42L-48ME	42	60	55	55	46.5	22	M48 x 2	M52 x 2
S PN 630	EEGE06S-12ME	6	17	17	17	27.0	12	M12 x 1.5	M14 x 1.5
	EEGE08S-14ME	8	19	19	19	29.5	12	M14 x 1.5	M16 x 1.5
	EEGE10S-16ME	10	22	22	22	32.0	12	M16 x 1.5	M18 x 1.5
	EEGE12S-18ME	12	24	24	24	34.0	12	M18 x 1.5	M20 x 1.5
	EEGE14S-20ME	14	27	27	26	36.5	14	M20 x 1.5	M22 x 1.5
PN 400	EEGE16S-22ME	16	30	27	27	37.0	14	M22 x 1.5	M24 x 1.5
	EEGE20S-27ME	20	36	32	32	43.0	16	M27 x 2	M30 x 2
	EEGE25S-33ME	25	46	41	40	48.0	18	M33 x 2	M36 x 2
	EEGE30S-42ME	30	50	50	50	51.0	20	M42 x 2	M42 x 2
PN 315	EEGE38S-48ME	38	60	55	55	60.0	22	M48 x 2	M52 x 2

• Фитинги поставляются со стандартным кольцом из NBR.

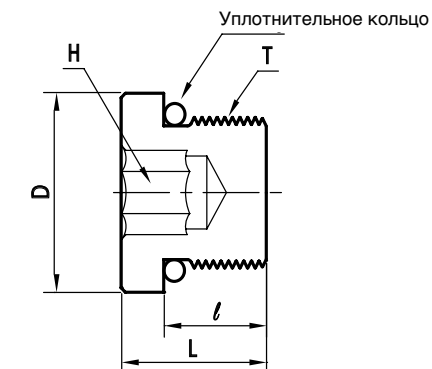
Заглушка с кольцом ED
EVSTI-GE/ME



Номер		T	T	D	H	L	ℓ	PN, бар	
GE	ME	G(PF)	M(Метрич.)					C	SS
EVSTI-01GE	EVSTI-10ME	1/8	M10 x 1	14.0	5	12.0	8	400	400
-	EVSTI-12ME	-	M12 x 1.5	17.0	6	17.0	12	400	400
EVSTI-02GE	EVSTI-14ME	1/4	M14 x 1.5	19.0	6	17.0	12	400	400
EVSTI-03GE	EVSTI-16ME	3/8	M16 x 1.5	22.0	8	17.0	12	400	400
-	EVSTI-18ME	-	M18 x 1.5	23.9	8	17.0	12	400	400
-	EVSTI-20ME	-	M20 x 1.5	25.9	10	19.0	14	400	400
EVSTI-04GE	EVSTI-22ME	1/2	M22 x 1.5	27.0	10	19.0	14	400	400
-	EVSTI-26ME	-	M26 x 1.5	31.9	12	21.0	16	400	400
EVSTI-06GE	EVSTI-27ME	3/4	M27 x 2	32.0	12	21.0	16	400	400
EVSTI-08GE	EVSTI-33ME	1	M33 x 2	39.9	17	22.5	16	400	400
EVSTI-10GE	EVSTI-42ME	1 1/4	M42 x 2	49.9	22	22.5	16	315	315
EVSTI-12GE	EVSTI-48ME	1 1/2	M48 x 2	55.0	24	22.5	16	315	315

• Заглушки поставляются со стандартным кольцом из NBR.

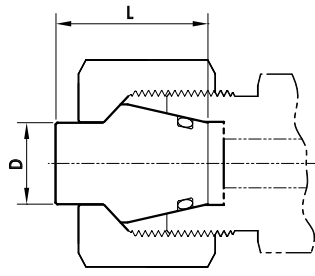
Заглушка с уплотнительным кольцом
EVSTI-MF



Номер	T	D	H	L	ℓ	PN, бар	
	M(Метрич.)					C	
EVSTI-10MF	M10 x 1	13	5	14.0	10.0	630	
EVSTI-12MF	M12 x 1.5	17	6	16.5	11.5	630	
EVSTI-14MF	M14 x 1.5	19	6	16.5	11.5	630	
EVSTI-16MF	M16 x 1.5	21	6	18.0	13.0	630	
EVSTI-18MF	M18 x 1.5	23	8	19.5	14.5	630	
EVSTI-22MF	M22 x 1.5	27	10	20.5	15.5	630	
EVSTI-26MF	M26 x 1.5	31	12	21.0	16.0	630	
EVSTI-27MF	M27 x 2	32	12	24.0	19.0	400	
EVSTI-33MF	M33 x 2	38	17	25.5	19.0	400	
EVSTI-42MF	M42 x 2	48	22	26.0	19.5	400	

• Заглушка поставляется со стандартным кольцом из NBR.

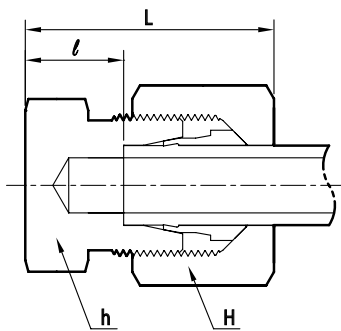
Заглушка
EVKA



Серия	Номер	Трубка D	L	PN, бар		
				C	SS	B
L/S	EVKA-06L/S	6	18.5	500	315	200
	EVKA-08L/S	8	18.5	500	315	200
	EVKA-10L/S	10	20.0	500	315	200
	EVKA-12L/S	12	20.5	400	315	200
L	EVKA-15L	15	20.5	400	315	200
	EVKA-18L	18	22.5	400	315	200
	EVKA-22L	22	25.0	250	160	100
	EVKA-28L	28	25.5	250	160	100
	EVKA-35L	35	30.0	250	160	100
S	EVKA-42L	42	30.0	250	160	100
	EVKA-14S	14	22.5	630	630	400
	EVKA-16S	16	23.5	630	400	250
	EVKA-20S	20	28.5	420	400	250
	EVKA-25S	25	29.0	420	400	250
	EVKA-30S	30	30.5	420	400	250
	EVKA-38S	38	33.0	420	315	200

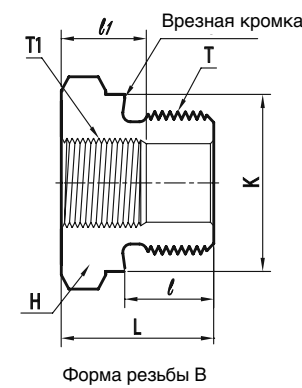
- Заглушки поставляются со стандартным кольцом из NBR

Колпак
ECA



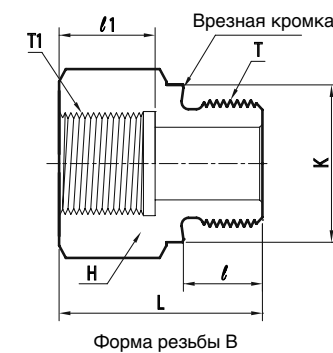
Серия	Номер	Трубка	H	h	L	ℓ
L PN 315	ECA-06L	6	14	12	22	7.0
	ECA-08L	8	17	14	23	8.0
	ECA-10L	10	19	17	24	9.0
	ECA-12L	12	22	19	25	10.0
	ECA-15L	15	27	24	26	11.0
	ECA-18L	18	32	27	28	11.5
PN 160	ECA-22L	22	36	32	30	13.5
	ECA-28L	28	41	41	31	14.5
	ECA-35L	35	50	46	36	14.5
	ECA-42L	42	60	55	39	16.0
S PN 630	ECA-06S	6	17	14	26	11.0
	ECA-08S	8	19	17	28	13.0
	ECA-10S	10	22	19	29	12.5
	ECA-12S	12	24	22	31	14.5
	ECA-14S	14	27	24	34	16.0
PN 400	ECA-16S	16	30	27	34	15.5
	ECA-20S	20	36	32	39	17.5
	ECA-25S	25	46	41	44	20.0
	ECA-30S	30	50	46	47	20.5
PN 315	ECA-38S	38	60	55	54	23.0

Внутренняя - внешняя резьба (BSPP цилиндрическая)
EMFAD-GB



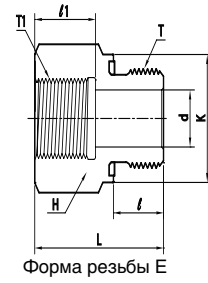
Номер	H	K	L	ℓ	ℓ1	Внешн. - T	Внутр. T1	PN бар		
						G(PF)	G(PF)	C	SS	B
EMFAD03-01GB	22	22	22.5	12	8	3/8	1/8	400	400	250
EMFAD04-01GB	27	26	24.0	14	8	1/2	1/8	400	400	250
EMFAD04-02GB	27	26	24.0	14	12	1/2	1/4	315	315	200
EMFAD06-02GB	32	32	26.0	16	12	3/4	1/4	315	315	200
EMFAD06-03GB	32	32	26.0	16	12	3/4	3/8	315	315	200
EMFAD08-02GB	41	39	29.0	18	12	1	1/4	315	315	-
EMFAD08-03GB	41	39	29.0	18	12	1	3/8	315	315	200
EMFAD08-04GB	41	39	29.0	18	14	1	1/2	315	315	200
EMFAD10-04GB	50	49	32.0	20	14	1 1/4	1/2	160	160	100
EMFAD10-06GB	50	49	32.0	20	16	1 1/4	3/4	160	160	100
EMFAD12-04GB	55	55	36.0	22	14	1 1/2	1/2	160	160	100
EMFAD12-06GB	55	55	36.0	22	16	1 1/2	3/4	160	160	100
EMFAD12-08GB	55	55	36.0	22	18	1 1/2	1	160	160	100

Внутренняя - внешняя резьба (BSPP цилиндрическая)
EMFAE-GB



Номер	d	H	K	L	ℓ	ℓ1	Внешн. - T	Внутр. T1	PN бар		
							G(PF)	G(PF)	C	SS	B
EMFAE01-02GB	4	19	14	31	8	17.0	1/8	1/4	400	400	250
EMFAE01-03GB	4	24	14	32	8	17.0	1/8	3/8	400	400	250
EMFAE02-01GB	5	19	18	28	12	12.0	1/4	1/8	400	400	250
EMFAE02-03GB	5	24	18	36	12	17.0	1/4	3/8	400	400	250
EMFAE02-04GB	5	30	18	40	12	20.0	1/4	1/2	400	400	250
EMFAE02-06GB	5	36	18	43	12	22.0	1/4	3/4	315	315	200
EMFAE03-02GB	8	22	22	36	12	17.0	3/8	1/4	400	400	250
EMFAE03-04GB	8	30	22	41	12	20.0	3/8	1/2	400	400	250
EMFAE03-06GB	8	36	22	44	12	22.0	3/8	3/4	315	315	200
EMFAE04-03GB	12	27	26	36	14	17.0	1/2	3/8	315	315	200
EMFAE04-06GB	12	36	26	46	14	22.0	1/2	3/4	315	315	200
EMFAE04-08GB	12	41	26	49	14	24.5	1/2	1	315	315	200
EMFAE04-10GB	10	55	26	53	14	26.5	1/2	1 1/4	160	160	-
EMFAE06-04GB	16	32	32	41	16	20.0	3/4	1/2	315	315	200
EMFAE06-08GB	16	41	32	51	16	24.5	3/4	1	315	315	200
EMFAE06-10GB	16	55	32	55	16	26.5	3/4	1 1/4	160	160	-
EMFAE06-12GB	16	60	32	57	16	28.5	3/4	1 1/2	160	160	-
EMFAE08-06GB	20	41	39	47	18	22.0	1	3/4	315	315	200
EMFAE08-10GB	20	55	39	57	18	26.5	1	1 1/4	160	160	100
EMFAE08-12GB	20	60	39	59	18	28.5	1	1 1/2	160	160	100
EMFAE10-08GB	25	50	49	52	20	24.5	1 1/4	1	160	160	100
EMFAE10-12GB	25	60	49	60	20	28.5	1 1/4	1 1/2	160	160	100
EMFAE12-10GB	32	55	55	58	22	26.5	1 1/2	1 1/4	160	160	100
EMFAE16-12GB	40	70	68	62	24	28.5	2	1 1/2	160	-	-

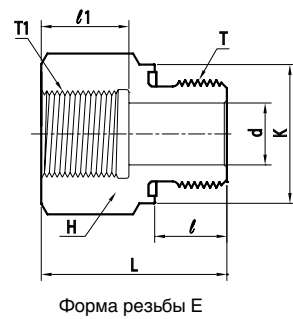
Внутренняя - внешняя резьба (BSPP цилиндрическая) с кольцом ED
EMFAD-GE



Номер	H	K	L	l	l1	Внешн. - Т		Внутр. - Т1		PN бар	
						G(PF)	G(PF)	C	SS		
EMFAD03GE-01G	22	22	22.5	12	8	3/8	1/8	400	400		
EMFAD04GE-01G	27	26	24.0	14	8	1/2	1/8	400	400		
EMFAD04GE-02G	27	26	24.0	14	12	1/2	1/4	400	400		
EMFAD06GE-02G	32	32	26.0	16	12	3/4	1/4	315	315		
EMFAD06GE-03G	32	32	26.0	16	12	3/4	3/8	315	315		
EMFAD08GE-02G	41	39	29.0	18	12	1	1/4	315	315		
EMFAD08GE-03G	41	39	29.0	18	12	1	3/8	315	315		
EMFAD08GE-04G	41	39	29.0	18	14	1	1/2	315	315		
EMFAD10GE-04G	50	49	32.0	20	14	1 1/4	1/2	315	315		
EMFAD10GE-06G	50	49	32.0	20	16	1 1/4	3/4	315	315		
EMFAD12GE-04G	55	55	36.0	22	14	1 1/2	1/2	250	250		
EMFAD12GE-06G	55	55	36.0	22	16	1 1/2	3/4	250	250		
EMFAD12GE-08G	55	55	36.0	22	18	1 1/2	1	250	250		

• Переходники поставляются со стандартным ED кольцом из NBR

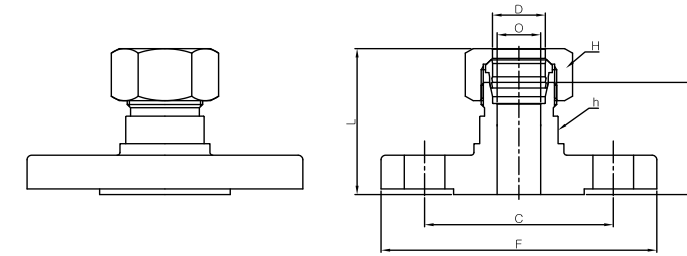
Внутренняя - внешняя резьба (BSPP цилиндрическая) с кольцом ED
EMFAE-GE



Part No.	d	H	K	L	l	l1	Внешн. - Т		Внутр. - Т1		PN бар	
							G(PF)	G(PF)	C	SS		
EMFAE01GE-02G	4	19	14	31	8	17.0	1/8	1/4	400	400		
EMFAE01GE-03G	4	24	14	32	8	17.0	1/8	3/8	400	400		
EMFAE02GE-01G	5	19	18	28	12	12.0	1/4	1/8	400	400		
EMFAE02GE-03G	5	24	18	36	12	17.0	1/4	3/8	400	400		
EMFAE02GE-04G	5	30	18	40	12	20.0	1/4	1/2	400	400		
EMFAE02GE-06G	5	36	18	43	12	22.0	1/4	3/4	400	400		
EMFAE03GE-02G	8	22	22	36	12	17.0	3/8	1/4	400	400		
EMFAE03GE-04G	8	30	22	41	12	20.0	3/8	1/2	400	400		
EMFAE03GE-06G	8	36	22	44	12	22.0	3/8	3/4	315	315		
EMFAE04GE-03G	12	27	26	36	14	17.0	1/2	3/8	400	400		
EMFAE04GE-06G	12	36	26	46	14	22.0	1/2	3/4	315	315		
EMFAE04GE-08G	12	41	26	49	14	24.5	1/2	1	315	315		
EMFAE04GE-10G	10	55	26	53	14	26.5	1/2	1 1/4	315	315		
EMFAE06GE-04G	16	32	32	41	16	20.0	3/4	1/2	315	315		
EMFAE06GE-08G	16	41	32	51	16	24.5	3/4	1	315	315		
EMFAE06GE-10G	16	55	32	55	16	26.5	3/4	1 1/4	315	315		
EMFAE06GE-12G	16	60	32	57	16	28.5	3/4	1 1/2	250	250		
EMFAE08GE-06G	20	41	39	47	18	22.0	1	3/4	315	315		
EMFAE08GE-10G	20	55	39	57	18	26.5	1	1 1/4	315	315		
EMFAE08GE-12G	20	60	39	59	18	28.5	1	1 1/2	250	250		
EMFAE10GE-08G	25	50	49	52	20	24.5	1 1/4	1	315	315		
EMFAE10GE-12G	25	60	49	60	20	28.5	1 1/4	1 1/2	250	250		
EMFAE12GE-10G	32	55	55	58	22	26.5	1 1/2	1 1/4	250	250		
EMFAE16GE-12G	40	70	68	62	24	28.5	2	1 1/2	160	-		

• Переходники поставляются со стандартным ED кольцом из NBR

Фланцевые переходники
EF



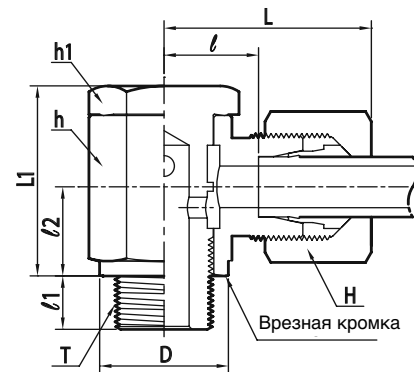
Фланцы по стандарту DIN, давление PN 16

Номер	Трубка, D	Фланец, DN	O	Под ключ h	H	l	L	C	F
EF-18LF15-10/16-C	18	15	15	27	32	39.9	51.92	65	95
EF-22LF20-10/16-C	22	20	19	32	36	43.9	54	75	105
EF-28LF25-10/16-C	28	25	24	41	41	49.55	62.59	85	115
EF-35LF40-10/16-C	35	40	30	46	50	51.55	67.57	110	150
EF-42LF40-10/16-C	42	40	36	55	60	54.4	69.92	110	150

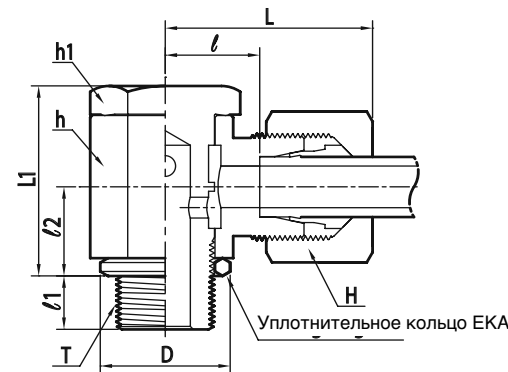
Фланцы по стандарту DIN, давление PN 40

Номер	Трубка, D	Фланец, DN	O	Под ключ h	H	l	L	C	F
EF-18LF15-40-C	18	15	15	27	32	41.9	53.92	65	95
EF-42LF32-40-C	42	32	36	55	60	56.4	69.92	100	140
EF-42LF40-40-C	42	32	36	55	60	56.4	71.92	110	150

Фитинги Вапю (BSP/Метрическая цилиндрическая) с уплотнительным кольцом ЕКА
ЕВА-G/M



Для трубок до 15мм



Для трубок от 16 мм и более

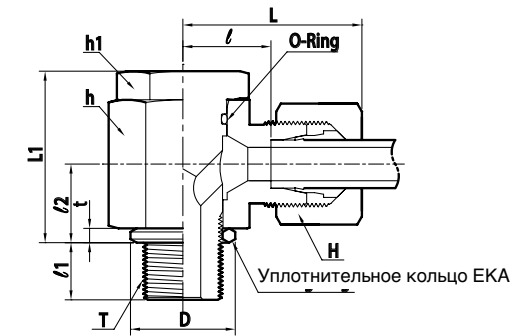
BSPP цилиндрическая - G

Серия	Номер	Трубка	D	H	h	h1	L	L1	l	l1	l2	T G(PF)	PN, бар		
													C	SS	B
L	EBA06L-01G	6	14.5	14	14	14	25	21.0	10.5	6	10.0	1/8	160		
	EBA08L-02G	8	18.5	17	19	19	28	27.0	13.0	9	13.0	1/4	160		
	EBA10L-02G	10	18.5	19	19	19	29	27.0	14.0	9	13.0	1/4	160		
	EBA12L-03G	12	22.5	22	22	22	30	32.0	15.5	9	15.0	3/8	100		
	EBA15L-04G	15	26.5	27	27	27	34	37.5	19.0	11	18.0	1/2	100		
	EBA18L-04G	18	26.0	32	30	27	37	44.0	20.5	11	21.5	1/2	100		
	EBA22L-06G	22	32.0	36	36	32	42	49.0	25.5	13	24.0	3/4	100		
	EBA06S-02G	6	18.5	17	19	19	30	27.0	15.0	9	13.0	1/4	160		
S	EBA08S-02G	8	18.5	19	19	19	30	27.0	15.0	9	13.0	1/4	160		
	EBA10S-03G	10	22.5	22	22	22	32	32.0	16.0	9	15.0	3/8	100		
	EBA12S-03G	12	22.5	24	24	24	33	37.0	17.0	9	18.0	3/8	100		
	EBA14S-04G	14	26.5	27	27	27	38	37.0	20.0	11	18.0	1/2	100		
	EBA16S-04G	16	26.0	30	30	27	40	44.0	21.5	11	21.5	1/2	100		
	EBA20S-06G	20	32.0	36	36	32	46	49.0	24.5	13	24.0	3/4	100		

Метрическая цилиндрическая - M

Серия	Номер	Трубка	D	H	h	h1	L	L1	l	l1	l2	T M(Метрич.)	PN, бар	
													C	SS
L	EBA06L-10M	6	14.5	14	14	14	25	21.5	10.5	6	10.0	M10 x 1	160	
	EBA08L-12M	8	17.5	17	17	17	27	25.0	12.0	9	12.0	M12 x 1.5	160	
	EBA10L-14M	10	19.5	19	19	19	29	27.0	14.0	9	13.0	M14 x 1.5	160	
	EBA12L-16M	12	21.5	22	22	22	30	32.0	15.5	9	15.0	M16 x 1.5	100	
	EBA15L-18M	15	23.5	27	24	24	33	37.5	17.5	9	18.0	M18 x 1.5	100	
	EBA18L-22M	18	27.0	32	30	27	37	44.0	20.5	11	21.5	M22 x 1.5	100	
	EBA22L-26M	22	31.0	36	36	32	42	49.0	25.5	13	24.0	M26 x 1.5	100	
	EBA06S-12M	6	17.5	17	17	19	29	25.0	14.0	9	12.0	M12 x 1.5	100	
S	EBA08S-14M	8	19.5	19	19	19	30	27.0	15.0	9	13.0	M14 x 1.5	100	
	EBA10S-16M	10	21.5	22	22	22	32	32.0	16.0	9	15.0	M16 x 1.5	100	
	EBA12S-18M	12	23.5	24	24	24	33	37.0	17.0	9	18.0	M18 x 1.5	100	
	EBA14S-20M	14	25.5	27	27	27	38	37.0	20.0	11	18.0	M20 x 1.5	100	
	EBA16S-22M	16	27.0	30	30	27	40	44.0	21.5	11	21.5	M22 x 1.5	100	
	EBA20S-27M	20	32.0	36	36	32	46	49.0	24.5	13	24.0	M27 x 2	100	

Фитинги Вапю высокого давления (BSP/Метрическая цилиндрическая)
ЕВАН-G/M



BSPP цилиндрическая - G

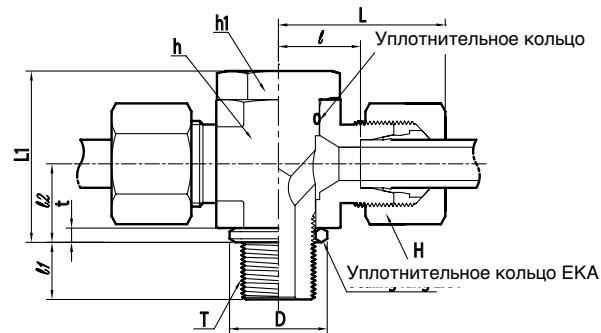
Серия	Номер	Трубка	D	H	h	h1	L	L1	l	l1	l2	t	T G(PF)	PN, бар		
														C	SS	B
L	EВАН06L-01G	6	14	14	17	17	27	24	12.0	8	10.5	2.5	1/8	250	250	160
	EВАН08L-02G	8	18	17	22	19	29	30	14.5	12	14.0	3.0	1/4	250	250	160
	EВАН10L-02G	10	18	19	22	19	30	30	15.5	12	14.0	3.0	1/4	250	250	160
	EВАН12L-03G	12	22	22	27	24	33	36	18.0	12	16.5	3.0	3/8	250	250	160
	EВАН15L-04G	15	26	27	32	30	37	45	21.5	14	21.5	4.5	1/2	250	250	160
	EВАН18L-04G	18	26	32	32	30	37	45	21.0	14	21.5	4.5	1/2	250	250	160
	EВАН22L-06G	22	32	36	41	36	44	53	27.5	16	24.0	3.5	3/4	250	160	
	EВАН28L-08G	28	39	41	50	46	49	66	32.0	18	30.5	3.5	1	160	160	
	EВАН35L-10G	35	49	50	60	55	58	76	36.0	20	35.5	3.5	1 1/4	160	160	
	EВАН42L-12G	42	55	60	70	60	63	87	40.5	22	40.5	3.5	1 1/2	160	160	
S	EВАН06S-02G	6	18	17	22	19	31	30	16.5	12	14.0	3.0	1/4	315	315	200
	EВАН08S-02G	8	18	19	22	19	31	30	16.5	12	14.0	3.0	1/4	315	315	200
	EВАН10S-03G	10	22	22	27	24	35	36	18.5	12	16.5	3.0	3/8	315	315	200
	EВАН12S-03G	12	22	24	27	24	35	36	18.5	12	16.5	3.0	3/8	315	315	200
	EВАН16S-04G	16	26	30	32	30	40	45	22.0	14	21.5	4.5	1/2	315	315	
	EВАН20S-06G	20	32	36	41	36	48	53	26.5	16	24.0	3.5	3/4	160	160	
	EВАН25S-08G	25	39	46	50	46	56	66	31.5	18	30.5	3.5	1	160	160	
	EВАН30S-10G	30	49	50	60	55	64	76	37.0	20	34.5	3.5	1 1/4	160	160	
	EВАН38S-12G	38	55	60	70	60	72	87	41.5	22	40.5	3.5	1 1/2	160	160	

Метрическая цилиндрическая - M

Серия	Номер	Трубка	D	H	h	h1	L	L1	l	l1	l2	t	T M(Метрич.)	PN, бар	
														C	SS
L	EВАН06L-10M	6	14	14	17	17	27	24.0	12.0	8	10.5	2.5	M10 x 1	250	250
	EВАН08L-12M	8	18	17	22	19	29	30.0	14.5	12	14.0	3.0	M12 x 1.5	250	250
	EВАН10L-14M	10	18	19	22	19	30	30.0	15.5	12	14.0	3.0	M14 x 1.5	250	250
	EВАН12L-16M	12	22	22	27	24	33	36.0	18.0	12	16.5	3.0	M16 x 1.5	250	250
	EВАН15L-18M	15	26	27	32	30	37	39.5	20.5	12	21.5	3.0	M18 x 1.5	250	250
	EВАН18L-22M	18	26	32	32	30	37	45.0	21.0	14	21.5	4.5	M22 x 1.5	250	250
	EВАН22L-26M	22	32	36	41	36	44	53.0	27.5	16	24.0	3.5	M26 x 1.5	160	160
	EВАН28L-33M	28	39	41	50	46	49	66.0	32.0	18	30.5	3.5	M33 x 2	160	160
	EВАН35L-42M	35	49	50	60	55	58	76.0	36.0	20	35.5	3.5	M42 x 2	160	160
	EВАН42L-48M	42	55	60	70	60	63	87.0	40.5	22	40.5	3.5	M48 x 2	160	160
S	EВАН06S-12M	6	18	17	22	19	31	30.0	16.5	12	14.0	3.0	M12 x 1.5	315	315
	EВАН08S-14M	8	18	19	22	19	31	30.0	16.5	12	14.0	3.0	M14 x 1.5	315	315
	EВАН10S-16M	10	22	22	27	24	35	36.0	18.5	12	16.5	3.0	M16 x 1.5	315	315
	EВАН12S-18M	12	22	24	27	24	35	39.5	20.0	12	16.5	3.0	M18 x 1.5	315	315
	EВАН16S-22M	16	26	30	32	30	40	45.0	22.0	14	21.5	4.5	M22 x 1.5	315	315
	EВАН20S-27M	20	32	36	41	36	48	53.0	26.5	16	24.0	3.5	M27 x 2	160	160
	EВАН25S-33M	25	39	46	50	46	56	66.0	31.5	18	30.5	3.5	M33 x 2	160	160
	EВАН30S-42M	30	49	50	60	55	64	76.0	37.0	20	34.5	3.5	M42 x 2	160	160
	EВАН38S-48M	38	55	60	70	60	72	87.0	41.5	22	40.5	3.5	M48 x 2	160	160

• Фитинги поставляются со стандартными кольцами из NBR.

Тройник Vanjo высокого давления (BSPP/Метрическая цилиндрическая)
ЕВТН-Г/М



BSPP цилиндрическая - G

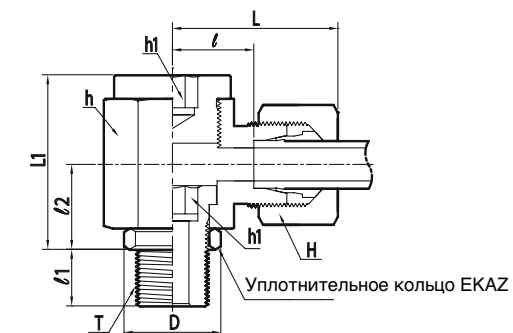
Серия	Номер	Трубка	D	H	h	h1	L	L1	l	l1	l2	t	T G(PF)	PN, бар	
														C	SS
L	ЕВТН06L-01G	6	14	14	17	17	27	24	12.0	8	10.5	2.5	1/8	250	250
	ЕВТН08L-02G	8	18	17	22	19	29	30	14.5	12	14.0	3.0	1/4	250	250
	ЕВТН10L-02G	10	18	19	22	19	30	30	15.5	12	14.0	3.0	1/4	250	250
	ЕВТН12L-03G	12	22	22	27	24	33	36	18.0	12	16.5	3.0	3/8	250	250
	ЕВТН15L-04G	15	26	27	32	30	37	45	21.5	14	21.5	4.5	1/2	250	250
	ЕВТН18L-04G	18	26	32	32	30	37	45	21.0	14	21.5	4.5	1/2	250	250
	ЕВТН22L-06G	22	32	36	41	36	44	53	27.5	16	24.0	3.5	3/4	160	160
	ЕВТН28L-08G	28	39	41	50	46	49	66	32.0	18	30.5	3.5	1	160	160
	ЕВТН35L-10G	35	49	50	60	55	58	76	36.0	20	35.5	3.5	1 1/4	160	160
	ЕВТН42L-12G	42	55	60	70	60	63	87	40.5	22	40.5	3.5	1 1/2	160	160
S	ЕВТН06S-03G	6	18	17	22	19	31	30	16.5	12	14.0	3.0	1/4	315	315
	ЕВТН08S-02G	8	18	19	22	19	31	30	16.5	12	14.0	3.0	1/4	315	315
	ЕВТН10S-03G	10	22	22	27	24	35	36	18.5	12	16.5	3.0	3/8	315	315
	ЕВТН12S-03G	12	22	24	27	24	35	36	18.5	12	16.5	3.0	3/8	315	315
	ЕВТН16S-04G	16	26	30	32	30	40	45	22.0	14	21.5	4.5	1/2	315	315
	ЕВТН20S-06G	20	32	36	41	36	48	53	26.5	16	24.0	3.5	3/4	160	160
	ЕВТН25S-08G	25	39	46	50	46	56	66	31.5	18	30.5	3.5	1	160	160
	ЕВТН30S-10G	30	49	50	60	55	64	76	37.0	20	35.5	3.5	1 1/4	160	160
	ЕВТН38S-12G	38	55	60	70	60	72	87	41.5	22	40.5	3.5	1 1/2	160	160

Метрическая цилиндрическая - М

Серия	Номер	Трубка	D	H	h	h1	L	L1	l	l1	l2	t	T М(Метрич.)	PN, бар	
														C	C
L	ЕВТН06L-10M	6	14	14	17	17	27	24	12.0	8	10.5	2.5	M10 x 1	250	250
	ЕВТН08L-12M	8	17	17	22	19	29	30	14.5	12	14.0	3.0	M12 x 1.5	250	250
	ЕВТН10L-14M	10	19	19	22	19	30	30	15.5	12	14.0	3.0	M14 x 1.5	250	250
	ЕВТН12L-16M	12	21	22	27	24	33	36	18.0	12	16.5	3.0	M16 x 1.5	250	250
	ЕВТН15L-18M	15	23	27	30	27	36	39.5	20.5	12	18.5	3.0	M18 x 1.5	250	250
	ЕВТН18L-22M	18	27	32	32	30	37	45	21.0	14	21.5	4.5	M22 x 1.5	250	250
	ЕВТН22L-26M	22	31	36	41	36	44	53	27.5	16	24.0	3.5	M26 x 1.5	160	160
	ЕВТН28L-33M	28	39	41	50	46	49	66	32.0	18	30.5	3.5	M33 x 2	160	160
	ЕВТН35L-42M	35	49	50	60	55	58	76	36.0	20	35.5	3.5	M42 x 2	160	160
	ЕВТН42L-48M	42	55	60	70	60	63	87	40.5	22	40.5	3.5	M48 x 2	160	160
S	ЕВТН06S-12M	6	17	17	22	19	31	30	16.5	12	14.0	3.0	M12 x 1.5	315	160
	ЕВТН08S-14M	8	19	19	22	19	31	30	16.5	12	14.0	3.0	M14 x 1.5	315	315
	ЕВТН10S-16M	10	21	22	27	24	35	36	18.5	12	16.5	3.0	M16 x 1.5	315	315
	ЕВТН12S-18M	12	23	24	30	24	35	39.5	20.0	12	18.5	3.0	M18 x 1.5	315	315
	ЕВТН16S-22M	16	27	30	32	30	36	45	22.0	14	21.5	4.5	M22 x 1.5	315	315
	ЕВТН20S-27M	20	32	36	41	36	48	53	26.5	16	24.0	3.5	M27 x 2	160	160
	ЕВТН25S-33M	25	39	46	50	46	56	66	31.5	18	30.5	3.5	M33 x 2	160	
	ЕВТН30S-42M	30	49	50	60	55	64	76	37.0	20	35.5	3.5	M42 x 2	160	160
	ЕВТН38S-48M	38	55	60	70	60	72	87	41.5	22	40.5	3.5	M48 x 2	160	160

• Фитинги поставляются со стандартными кольцами из NBR.

Полнопроходные фитинги Vanjo (BSPP/Метрическая цилиндрическая) с уплотнительными кольцами ЕКАЗ
ЕВАТ-Г/М



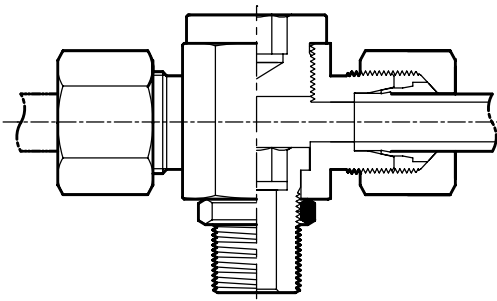
BSPP цилиндрическая - G

Серия	Номер	Трубка	D	H	h	h1	L	L1	l	l1	l2	t	T G(PF)	PN, бар	
														C	C
L	ЕВАТ06L-01G	6	14	14	19	6	27	24	12.5	8	12		PF 1/8	160	
	ЕВАТ08L-02G	8	18	17	22	8	29	30	14.5	12	16		PF 1/4	160	
	ЕВАТ10L-02G	10	18	19	22	8	30	30	15.5	12	16		PF 1/4	100	
	ЕВАТ12L-03G	12	22	22	27	10	33	37	18.0	12	18		PF 3/8	100	
	ЕВАТ15L-04G	15	26	27	32	12	37	42	22.0	14	21		PF 1/2	100	
	ЕВАТ18L-04G	18	26	32	36	12	38	46	21.5	14	23		PF 1/2	100	
	ЕВАТ22L-06G	22	32	36	46	17	45	58	28.5	16	28		PF 3/4	100	
	ЕВАТ28L-08G	28	39	41	50	22	48	64	31.5	18	32		PF 1	100	
	ЕВАТ35L-10G	35	49	50	60	27	57	76	35.5	20	37		PF 1 1/4	63	
	ЕВАТ42L-12G	42	55	60	65	32	63	85	40.0	22	42		PF 1 1/2	63	
S	ЕВАТ06S-02G	6	18	17	22	8	31	30	16.5	12	16		PF 1/4	160	
	ЕВАТ08S-02G	8	18	19	22	8	31	30	16.5	12	16		PF 1/4	160	
	ЕВАТ10S-03G	10	22	22	27	10	35	37	18.5	12	18		PF 3/8	100	
	ЕВАТ12S-03G	12	22	24	27	10	35	37	18.5	12	18		PF 3/8	100	
	ЕВАТ14S-04G	14	26	27	32	12	41	42	23.0	14	21		PF 1/2	100	
	ЕВАТ16S-04G	16	26	30	36	12	41	46	22.5	14	23		PF 1/2	100	
	ЕВАТ20S-06G	20	32	36	46	17	49	58	27.5	16	28		PF 3/4	100	
	ЕВАТ25S-08G	25	39	46	50	22	55	64	31.0	18	32		PF 1	100	
	ЕВАТ30S-10G	30	49	50	60	27	63	76	36.5	20	37		PF 1 1/4	63	
	ЕВАТ38S-12G	38	55	60	70	32	72	85	41.0	22	42		PF 1 1/2	63	

Метрическая цилиндрическая - М

Серия	Номер	Трубка	D	H	h	h1	L	L1	l	l1	l2	t	T М(Метрич.)	PN, бар	
														C	C
L	ЕВАТ06L-10M	6	14	14	19	6	27	24	12.5	8	12		M10 x 1	160	
	ЕВАТ08L-12M	8	17	17	22	6	29	30	14.5	12	15		M12 x 1.5	160	
	ЕВАТ10L-14M	10	19	19	22	8	30	30	15.5	12	16		M14 x 1.5	100	
	ЕВАТ12L-16M	12	21	22	27	10	33	37	18.0	12	18		M16 x 1.5	100	
	ЕВАТ15L-18M	15	23	27	30	12	36	40	21.0	12	20		M18 x 1.5	100	
	ЕВАТ18L-22M	18	27	32	36	14	38	46	21.5	14	23		M22 x 1.5	100	
	ЕВАТ22L-26M	22	31	36	41	17	42	51	26.5	16	25		M26 x 1.5	100	
	ЕВАТ28L-33M	28	39	41	50	22	48	64	31.5	18	32		M33 x 2	100	
	ЕВАТ35L-42M	35	49	50	60	27	57	76	35.5	20	37		M42 x 2	63	
	ЕВАТ42L-48M	42	55	60	65	32	63	85	40.0	22	42		M48 x 2	63	
S	ЕВА 06S-12M	6	17	17	22	6	31	30	16.5	12	15		M12 x 1.5	160	
	ЕВАТ08S-14M	8	19	19	22	8	31	30	16.5	12	16		M14 x 1.5	160	
	ЕВАТ10S-16M	10	21	22	27	10	35	37	18.5	12	18		M16 x 1.5	100	
	ЕВАТ12S-18M	12	23	24	30	12	37	41	20.5	12	20		M18 x 1.5	100	
	ЕВАТ14S-20M	14	25	27	32	12	41	42	23.0	14	21		M20 x 1.5	100	
	ЕВАТ16S-22M	16	27	30	36	14	41	46	22.5	14	23		M22 x 1.5	100	
	ЕВАТ20S-27M	20	32	36	46	17	49	58	27.5	16	28		M27 x 2	100	
	ЕВАТ25S-33M	25	39	46	50	22	55	64	31.0	18	32		M33 x 2	100	
	ЕВАТ30S-42M	30	49	50	60	27	63	76	36.5	20	37		M42 x 2	63	
	ЕВАТ38S-48M	38	55	60	70	32	72	85	41.0	22	42		M48 x 2	63	

Полнопроходные фитинги Ваньо (BSPP/Метрическая цилиндрическая)
ЕВТТ-G/M



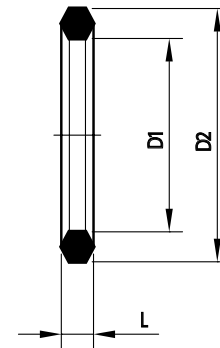
BSPP цилиндрическая - G

Серия	Номер	Трубка	D	H	h	h1	L	L1	ℓ	ℓ1	ℓ2	T G(PF)	PN, бар C
L	ЕВТТ06L-01G	6	14	14	18	6	27	24	12.0	8	12	1/8	160
	ЕВТТ08L-02G	8	18	17	22	8	29	30	14.0	12	15	1/4	160
	ЕВТТ10L-02G	10	18	19	22	8	30	30	15.0	12	15	1/4	100
	ЕВТТ12L-03G	12	22	22	27	10	32	36	17.5	12	18	3/8	100
	ЕВТТ15L-04G	15	26	27	30	12	35	40	20.0	14	20	1/2	100
	ЕВТТ18L-04G	18	26	32	30	12	36	40	19.5	14	20	1/2	100
	ЕВТТ22L-06G	22	32	36	41	17	43	52	27.0	16	25	3/4	100
	ЕВТТ28L-08G	28	39	41	46	22	46	58	29.5	18	29	1	100
	ЕВТТ35L-10G	35	49	50	55	27	55	69	33.0	20	34	1 1/4	63
ЕВТТ42L-12G	42	55	60	65	32	63	84	40.0	22	41	1 1/2	63	
S	ЕВТТ06S-03G	6	18	17	22	8	31	30	16.0	12	15	1/4	160
	ЕВТТ08S-02G	8	18	19	22	8	31	30	16.0	12	15	1/4	160
	ЕВТТ10S-03G	10	22	22	27	10	34	36	18.0	12	18	3/8	100
	ЕВТТ12S-03G	12	22	24	27	10	34	36	18.0	12	18	3/8	100
	ЕВТТ14S-04G	14	26	27	32	12	40	42	22.0	14	21	1/2	100
	ЕВТТ16S-04G	16	26	30	36	12	40	42	21.5	14	21	1/2	100
	ЕВТТ20S-06G	20	32	36	46	17	50	57	28.5	16	28	3/4	100
	ЕВТТ25S-08G	25	39	46	50	22	55	62	31.0	18	31	1	100
	ЕВТТ30S-10G	30	49	50	60	27	63	74	36.5	20	36	1 1/4	63
ЕВТТ38S-12G	38	55	60	70	32	72	84	41.0	22	41	1 1/2	63	

Метрическая цилиндрическая - M

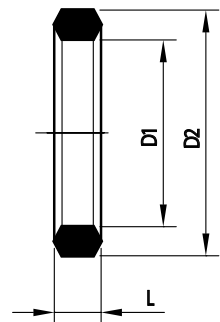
Серия	Номер	Трубка	D	H	h	h1	L	L1	ℓ	ℓ1	ℓ2	T M(Метрич.)	PN, бар C
L	ЕВТТ06L-10M	6	14	14	18	6	27	24	12.0	8	12	M10 x 1	160
	ЕВТТ08L-12M	8	17	17	20	6	28	27	13.0	12	14	M12 x 1.5	160
	ЕВТТ10L-14M	10	19	19	22	8	30	30	15.0	12	15	M14 x 1.5	100
	ЕВТТ12L-16M	12	21	22	27	10	32	36	17.5	12	18	M16 x 1.5	100
	ЕВТТ15L-18M	15	23	27	30	12	35	39	20.0	12	19	M18 x 1.5	100
	ЕВТТ18L-22M	18	27	32	32	14	37	41	20.5	14	20	M22 x 1.5	100
	ЕВТТ22L-26M	22	31	36	36	17	41	46	24.5	16	22	M26 x 1.5	100
	ЕВТТ28L-33M	28	39	41	46	22	46	58	29.5	18	29	M33 x 2	100
	ЕВТТ35L-42M	35	49	50	55	27	55	69	33.0	20	33	M42 x 2	63
ЕВТТ42L-48M	42	55	60	65	32	63	84	40.0	22	41	M48 x 2	63	
S	ЕВТТ06S-12M	6	17	17	20	6	30	27	15.0	12	14	M12 x 1.5	160
	ЕВТТ08S-14M	8	19	19	22	8	31	30	16.0	12	15	M14 x 1.5	160
	ЕВТТ10S-16M	10	21	22	27	10	34	36	18.0	12	18	M16 x 1.5	100
	ЕВТТ12S-18M	12	23	24	30	12	36	39	19.5	12	19	M18 x 1.5	100
	ЕВТТ14S-20M	14	25	27	32	12	40	41	22.0	14	20	M20 x 1.5	100
	ЕВТТ16S-22M	16	27	30	36	14	42	45	23.5	14	22	M22 x 1.5	100
	ЕВТТ20S-27M	20	32	36	46	17	50	58	28.5	16	28	M27 x 2	100
	ЕВТТ25S-33M	25	39	46	50	22	55	62	31.0	18	31	M33 x 2	100
	ЕВТТ30S-42M	30	49	50	60	27	63	74	36.5	20	36	M42 x 2	63
ЕВТТ38S-48M	38	55	60	70	32	72	84	41.0	22	41	M48 x 2	63	

Уплотнительные кольца
ЕКА
 для ЕВА/ЕВАН/ЕВТН



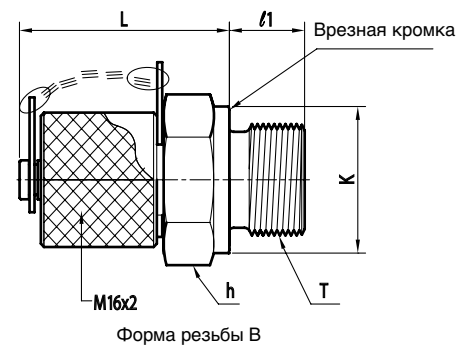
Номер	Внешняя резьба	D1	D2	L1
ЕКА-01G	PF 1/8	9.8	14	2.5
ЕКА-02G	PF 1/4	13.3	18	3.0
ЕКА-03G	PF 3/8	16.8	22	3.0
ЕКА-04G	PF 1/2	21.1	26	4.5
ЕКА-06G	PF 3/4	26.6	32	3.5
ЕКА-08G	PF 1	33.4	39	3.5
ЕКА-10G	PF 1 1/4	42.1	49	3.5
ЕКА-12G	PF 1 1/2	48.1	55	3.5
ЕКА-10M	M10 x 1.0	10.1	14	3.0
ЕКА-12M	M12 x 1.5	12.1	17	3.0
ЕКА-14M	M14 x 1.5	14.1	19	3.0
ЕКА-16M	M16 x 1.5	16.1	21	3.0
ЕКА-18M	M18 x 1.5	18.1	23	3.0
ЕКА-20M	M20 x 1.5	20.1	25	3.0
ЕКА-22M	M22 x 1.5	22.1	27	4.5
ЕКА-26M	M26 x 1.5	26.1	31	3.5
ЕКА-27M	M27 x 2.0	27.1	32	3.5
ЕКА-33M	M33 x 2.0	33.1	39	3.5
ЕКА-42M	M42 x 2.0	42.1	49	3.5
ЕКА-48M	M48 x 2.0	48.1	55	3.5

Уплотнительные кольца
ЕКАЗ
 для ЕВАТ/ЕВТТ



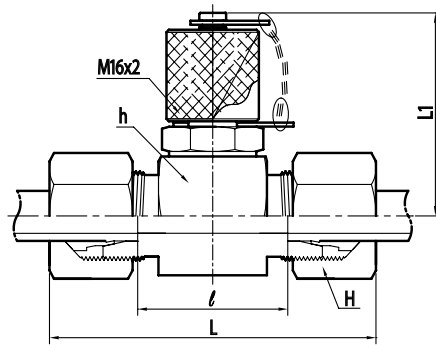
Номер	Внешняя резьба	D1	D2	L1
ЕКАЗ-01G	PF 1/8	9.8	14	3.2
ЕКАЗ-02G	PF 1/4	13.3	18	4.5
ЕКАЗ-03G	PF 3/8	16.8	22	4.5
ЕКАЗ-04G	PF 1/2	21.1	26	5.0
ЕКАЗ-06G	PF 3/4	26.6	32	5.0
ЕКАЗ-08G	PF 1	33.4	39	6.0
ЕКАЗ-10G	PF 1 1/4	42.1	49	6.5
ЕКАЗ-12G	PF 1 1/2	48.1	55	6.5
ЕКАЗ-10M	M10 x 1.0	10.1	14	3.2
ЕКАЗ-12M	M12 x 1.5	12.1	17	4.2
ЕКАЗ-14M	M14 x 1.5	14.1	19	4.5
ЕКАЗ-16M	M16 x 1.5	16.1	21	4.5
ЕКАЗ-18M	M18 x 1.5	18.1	23	4.5
ЕКАЗ-20M	M20 x 1.5	20.1	25	4.5
ЕКАЗ-22M	M22 x 1.5	22.1	27	4.5
ЕКАЗ-26M	M26 x 1.5	26.1	31	4.5
ЕКАЗ-27M	M27 x 2.0	27.1	32	5.0
ЕКАЗ-33M	M33 x 2.0	33.1	39	6.0
ЕКАЗ-42M	M42 x 2.0	42.1	49	6.5
ЕКАЗ-48M	M48 x 2.0	48.1	55	6.5

Соединения M16 для испытательных стендов ЕЕМАЗ



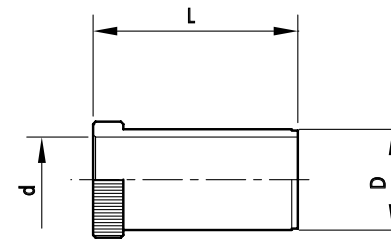
Номер	K	L	l1	h	T	PN бар	
						C	
ЕЕМАЗ-01GB	14	36	8	17	PF 1/8	400	
ЕЕМАЗ-02GB	18	36	10	19	PF 1/4	400	
ЕЕМАЗ-03GB	22	36	12	22	PF 3/8	400	
ЕЕМАЗ-04GB	26	36	14	27	PF 1/2	400	
ЕЕМАЗ-10MB	14	36	8	17	M10 x 1	400	
ЕЕМАЗ-12MB	17	36	12	17	M12 x 1.5	400	
ЕЕМАЗ-14MB	19	36	12	19	M14 x 1.5	400	
ЕЕМАЗ-16MB	21	36	12	22	M16 x 1.5	400	

Тройник M16 для испытательных стендов ЕЕМАЗТ



Серия	Номер	Трубка	H	h	L	l	L1	PN, бар	
								C	SS
L	ЕЕМАЗТ-06L	6	14	24	50	20.5	45	315	315
	ЕЕМАЗТ-08L	8	17	24	50	20.5	45	315	315
	ЕЕМАЗТ-10L	10	19	24	52	22.5	45	315	315
	ЕЕМАЗТ-12L	12	22	24	52	22.5	45	315	315
	ЕЕМАЗТ-15L	15	27	30	55	24.5	48	315	315
	ЕЕМАЗТ-18L	18	32	32	56	23.5	49	315	315
	ЕЕМАЗТ-22L	22	36	36	60	27.5	51	160	160
	ЕЕМАЗТ-28L	28	41	41	61	27.5	53	160	160
S	ЕЕМАЗТ-35L	35	50	46	69	25.5	56	160	160
	ЕЕМАЗТ-42L	42	60	55	70	24.5	60	160	160
	ЕЕМАЗТ-06S	6	17	24	54	24.5	45	630	630
	ЕЕМАЗТ-08S	8	19	24	54	24.5	45	630	630
	ЕЕМАЗТ-10S	10	22	24	56	23.5	45	630	630
	ЕЕМАЗТ-12S	12	24	24	56	23.5	45	630	630
	ЕЕМАЗТ-14S	14	27	27	62	26.5	46	630	630
	ЕЕМАЗТ-16S	16	30	30	62	25.5	48	400	400
	ЕЕМАЗТ-20S	20	36	36	69	25.5	5	400	400
	ЕЕМАЗТ-25S	25	46	41	75	26.5	53	400	400
ЕЕМАЗТ-30S	30	50	46	81	27.5	56	400	400	
ЕЕМАЗТ-38S	38	60	55	90	29.0	60	315	315	

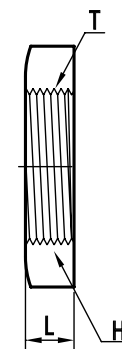
Вставка EIL



Серия	Внешний диаметр	Внутренний диаметр	d	D	L
EIL6-1	6	4.0	2.6	3.8	15.5
EIL6-0.75	6	4.5	3.1	4.3	12.5
EIL6-0.5	6	5.0	3.6	4.8	15.5
EIL8-1	8	6.0	4.6	5.8	15.5
EIL10-1.5	10	7.0	5.6	6.8	17.0
EIL10-1	10	8.0	6.6	7.8	16.5
EIL12-1.5	12	9.0	7.6	8.8	16.5
EIL12-1	12	10.0	8.6	9.8	16.5
EIL15-1.5	15	12.0	10.2	11.8	17.0
EIL15-1	15	13.0	11.2	12.8	17.0
EIL16-1	16	14.0	12.2	13.8	17.0
EIL18-1.5	18	15.0	13.2	14.8	17.5
EIL18-1	18	16.0	14.2	15.8	17.5
EIL20-1.5	20	17.0	15.2	16.8	20.0
EIL20-1	20	18.0	16.2	17.8	22.0
EIL22-1.5	22	19.0	17.2	18.8	18.0
EIL22-1	22	20.0	18.2	19.8	18.0
EIL25-2	25	21.0	19.2	20.8	21.5
EIL25-1.5	25	22.0	20.2	21.8	23.5
EIL28-2	28	24.0	22.2	23.8	18.0
EIL28-1.5	28	25.0	23.2	24.8	18.0
EIL30-2	30	26.0	24.2	25.8	23.5
EIL35-2	35	31.0	28.8	30.8	22.5
EIL38-3	38	32.0	29.8	31.8	26.5
EIL38-2.5	38	33.0	30.8	32.8	26.5
EIL42-2	42	38.0	35.8	37.8	23.5

• Вставляются в тонкие трубки и шланги

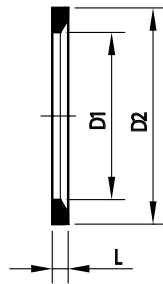
Гайка крепления на панель ELN



Серия	Номер	Трубка		H	L	T
		Лёгкая	Тяжёлая			
L	ELN-06L	6	-	17	6	M12 x 1.5
L/S	ELN08L-06S	8	6	19	6	M14 x 1.5
	ELN10L-08S	10	8	22	6	M16 x 1.5
	ELN12L-10S	12	10	24	6	M18 x 1.5
S	ELN-12S	-	12	27	6	M20 x 1.5
L/S	ELN15L-14S	15	14	30	7	M22 x 1.5
S	ELN-16S	-	16	32	7	M24 x 1.5
L	ELN-18L	18	-	36	8	M26 x 1.5
L/S	ELN22L-20S	22	20	41	8	M30 x 2.0
	ELN28L-25S	28	25	46	9	M36 x 2.0
S	ELN-30S	-	30	50	9	M42 x 2.0
L	ELN-35L	35	-	55	9	M45 x 2.0
L/S	ELN42L-38S	42	38	65	10	M52 x 2.0

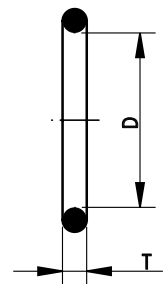
• Размеры по стандарту ISO 8434-1

Уплотнительное кольцо ED 9PE



Номер	Для внешних резьб		D1	D2	L
	Метрическая	G(PF)			
9PE-M8-BN	M8 x 1	-	6.5	9.9	1.0
9PE-01G-BN	M10 x 1	PF 1/8	8.4	11.9	1.0
9PE-M12-BN	M12 x 1.5	-	9.8	14.4	1.5
9PE-02G-BN	M14 x 1.5	PF 1/4	11.6	16.5	1.5
9PE-M16-BN	M16 x 1.5	-	13.8	18.9	1.5
9PE-03G-BN	-	PF 3/8	14.7	18.9	1.5
9PE-M18-BN	M18 x 1.5	-	15.7	20.9	1.5
9PE-M20-BN	M20 x 1.5	-	17.8	22.9	1.5
9PE-04G-BN	-	PF 1/2	18.5	23.9	1.5
9PE-M22-BN	M22 x 1.5	-	19.6	24.3	1.5
9PE-06G-BN	M26 x 1.5	PF 3/4	23.9	29.2	1.5
9PE-M27-BN	M27 x 2	PF 3/4	23.9	29.2	1.5
9PE-08G-BN	M33 x 2	PF 1	29.7	35.7	2.0
9PE-10G-BN	M42 x 2	PF 1 1/4	38.8	45.8	2.0
9PE-12G-BN	M48 x 2	PF 1 1/2	44.7	50.7	2.0

Уплотнительное кольцо 9PO



Номер	D	T
9PO-DS06-BN	4.0	1.5
9PO-DS08-BN	6.0	1.5
9PO-DS10-BN	7.5	1.5
9PO-DS12-BN	9.0	1.5
9PO-DS14-BN	10.0	2.0
9PO-DS16-BN	12.0	2.0
9PO-DS18-BN	15.0	2.0
9PO-DS20-BN	16.3	2.4
9PO-DS22-BN	20.0	2.0
9PO-DS25-BN	20.3	2.4
9PO-DS28-BN	26.0	2.0
9PO-DS30-BN	25.3	2.4
9PO-DS35-BN	32.0	2.5
9PO-DS38-BN	33.3	2.4
9PO-DS42-BN	38.0	2.5

Уплотнительное кольцо ED

Стандартный материал для колец ED это NBR, для заказа колец из FKM замените "BN" на "VT" в номере для оформления заказа. Примеры:
 9PE-M8-BN - кольцо из NBR
 9PE-M8-VT - кольцо из FKM

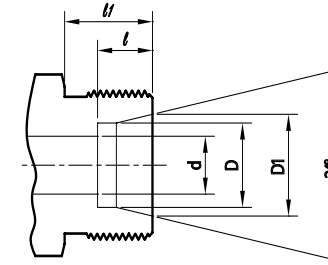
Уплотнительное кольцо

Стандартный материал для колец это NBR, для заказа колец из FKM или PTFE замените "BN" на "VT" для FKM и "TE" для заказа из PTFE. Examples:
 9PO-DS06-BN для колец из NBR
 9PO-DS06-VT для колец из FKM
 9PO-DS06-TE для колец из PTFE

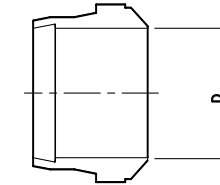
• Смотрите таблицу по рабочим температурам уплотнительных материалов в начале брошюры.

ГАЙКА / ВРЕЗНОЕ КОЛЬЦО / TUBE PORT DIMENSION

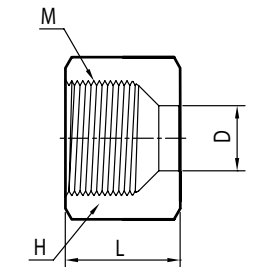
Адаптер



Врезное кольцо ES

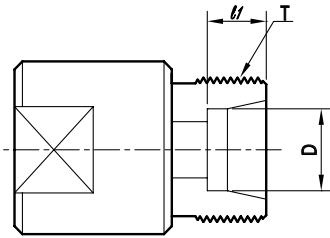


Гайка EN



Серия	Номер		Трубка	DN размер	D	D1	d	H	L	M	ℓ	ℓ1
	Гайка	Врезное кольцо										
LL	EN-04LL	ES-04LL	4	3	4	5.0	3.0	10	11.5	M 8 x 1.0	4.0	8
	EN-06LL	ES-06LL	6	4	6	7.5	4.5	12	12.0	M 10 x 1.0	5.5	8
	EN-08LL	ES-08LL	8	6	8	9.5	6.0	14	12.5	M 12 x 1.0	5.5	9
	EN-10LL	ES-10LL	10	8	10	11.5	8.0	17	12.5	M 14 x 1.0	6.0	9
	EN-12LL	ES-12LL	12	10	12	13.5	10.0	19	13.0	M 16 x 1.0	6.0	9
L	EN-06L	ES-06L	6	4	6	8.1	4.0	14	15.0	M 12 x 1.5	7.0	10
	EN-08L	ES-08L	8	6	8	10.1	6.0	17	15.0	M 14 x 1.5	7.0	10
	EN-10L	ES-10L	10	8	10	12.3	8.0	19	16.0	M 16 x 1.5	7.0	11
	EN-12L	ES-12L	12	10	12	14.3	10.0	22	16.0	M 18 x 1.5	7.0	11
	EN-15L	ES-15L	15	12	15	17.3	12.0	27	17.5	M 22 x 1.5	7.0	12
	EN-18L	ES-18L	18	16	18	20.3	15.0	32	18.0	M 26 x 1.5	7.5	12
	EN-22L	ES-22L	22	20	22	24.3	19.0	36	20.5	M 30 x 2.0	7.5	14
	EN-28L	ES-28L	28	25	28	30.3	24.0	41	21.0	M 36 x 2.0	7.5	14
	EN-35L	ES-35L	35	32	35	38.0	30.0	50	24.0	M 45 x 2.0	10.5	16
	EN-42L	ES-42L	42	40	42	45.0	36.0	60	24.0	M 52 x 2.0	11.0	16
S	EN-06S	ES-06S	6	3	6	8.1	4.0	17	16.5	M 14 x 1.5	7.0	12
	EN-08S	ES-08S	8	4	8	10.1	5.0	19	16.5	M 16 x 1.5	7.0	12
	EN-10S	ES-10S	10	6	10	12.3	7.0	22	17.5	M 18 x 1.5	7.5	12
	EN-12S	ES-12S	12	8	12	14.3	8.0	24	18.0	M 20 x 1.5	7.5	12
	EN-14S	ES-14S	14	10	14	16.3	10.0	27	20.5	M 22 x 1.5	8.0	14
	EN-16S	ES-16S	16	12	16	18.3	12.0	30	21.0	M 24 x 1.5	8.5	14
	EN-20S	ES-20S	20	16	20	22.9	16.0	36	24.0	M 30 x 2.0	10.5	16
	EN-25S	ES-25S	25	20	25	27.9	20.0	46	27.0	M 36 x 2.0	12.0	18
EN-30S	ES-30S	30	25	30	33.0	25.0	50	29.5	M 42 x 2.0	13.5	20	
EN-38S	ES-38S	38	32	38	41.0	32.0	60	32.5	M 52 x 2.0	16.0	22	

Ручное обжимное устройство
EKV



Серия	Номер	Трубка	ℓ1	T
LL	EKV-04LL-C	4	4.0	M8 x 1
	EKV-06LL-C	6	5.5	M10 x 1
	EKV-08LL-C	8	5.5	M12 x 1
L	EKV-06L-C	6	7.0	M12 x 1.5
	EKV-08L-C	8	7.0	M14 x 1.5
	EKV-10L-C	10	7.0	M16 x 1.5
	EKV-12L-C	12	7.0	M18 x 1.5
	EKV-15L-C	15	7.0	M22 x 1.5
	EKV-18L-C	18	7.5	M26 x 1.5
	EKV-22L-C	22	7.5	M30 x 2
	EKV-28L-C	28	7.5	M36 x 2
	EKV-35L-C	35	10.5	M45 x 2
	EKV-42L-C	42	11.0	M52 x 2
S	EKV-06S-C	6	7.0	M14 x 1.5
	EKV-08S-C	8	7.0	M16 x 1.5
	EKV-10S-C	10	7.5	M18 x 1.5
	EKV-12S-C	12	7.5	M20 x 1.5
	EKV-14S-C	14	8.0	M22 x 1.5
	EKV-16S-C	16	8.5	M24 x 1.5
	EKV-20S-C	20	10.5	M30 x 2
	EKV-25S-C	25	12.0	M36 x 2
	EKV-30S-C	30	13.5	M42 x 2
	EKV-38S-C	38	16.0	M52 x 2

• Инструмент комплектуется колпачком из латуни, для защиты резьбы от загрязнений и повреждения.

ИНСТРУКЦИЯ ПО МОНТАЖУ ФИТИНГОВ

Выбор трубки

- Смотрите информацию на следующей странице.

Подготовка трубки

1. Используйте фитинги и трубки из одного материала.
2. Отрежьте трубку только под прямым углом.
3. После резки обязательно используйте торцеватель.

Подготовка фитингов

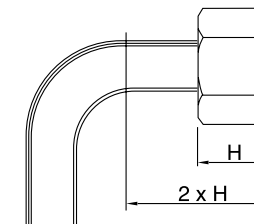
1. Перед монтажом смажьте резьбу смазкой.
2. Не используйте жир в качестве смазки.

Изгиб трубки

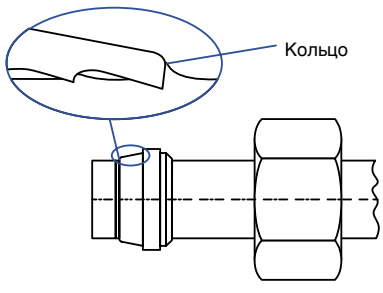
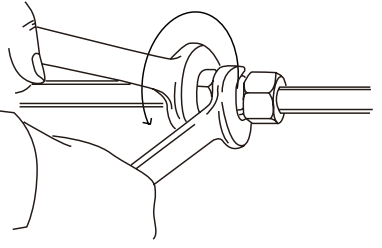
1. Не гните трубку в фитинге.
2. Оставляйте фитингу прямой участок после изгиба.
3. Прямой участок должен составлять минимум 2 высоты гайки.

Монтаж фитинга с обжимным устройством

Используется ручное обжимное устройство.



	<p>Шаг 1 Убедитесь, что кольцо и гайка подходят для этого фитинга.</p>
	<p>Шаг 2 Вставьте трубку с кольцом и гайкой в обжимное устройство. Затяните гайку рукой.</p>
	<p>Шаг 3 Используя ключ затяните фитинг на 1 1/2 оборота.</p>

	<p>Шаг 4 Раскрутите гайку и проверьте правильно ли село кольцо. Визуально кольцо должно врезаться в трубку, как показано на картинке. Кольцо врезается в трубку, но при этом оно может немного двигаться.</p>
	<p>Шаг 5 Монтаж на фитинг Удерживая корпус фитинга ключом, затяните гайку фитинга на 1/4 оборота. Внимание: Вращайте только гайку на фитинге, корпус должен быть неподвижен!</p>

Монтаж без предварительного обжима

1. Наденьте смазанную гайку и кольцо на трубку в правильно направлении.
2. Вставьте трубку (с гайкой и кольцом) в корпус фитинга.
3. Затяните гайку рукой, после чего подтяните ключом на 1 1/2 оборота, удерживая корпус фитинга вторым ключом.

Внимание: Вращайте только гайку, корпус должен быть неподвижен!

Повторный монтаж

При повторном монтаже гайка подтягивается только на 1/4 оборота.

Монтаж позиционируемого фитинга

Позиционируемые фитинги поставляются уже с обжаты на трубке кольцом. Для финального монтажа подтяните гайку на 1/4 оборота.

Фитинги с накидными гайками и упл. кольцами ЕАК

1. Смажьте уплотнительное кольцо.
2. Затяните фитинг рукой, после чего подтяните ключом на 1/4 оборота.

ПОДБОР КОМПОНЕНТОВ СИСТЕМЫ

Тщательно проводите подбор компонентов для вашей системы. Ответственность за подбор крана под рабочее давление, рабочую температуру системы, а так же за правильный монтаж и эксплуатацию оборудования лежит на конечном пользователе. Компания HSME не несёт ответственности за неправильный подбор оборудования, монтаж, а так же эксплуатацию.

H СЕРИЯ

**ФИТИНГИ
СТАНДАРТА JIS**

Рабочая температура от **-60** до **+200 °C**
Максимальное рабочее давление **350 бар**



СОДЕРЖАНИЕ

HU Муфта		253	HLM Угольник с внешней резьбой		262	HOM Штуцер с внешней резьбой и уплотнительным кольцом (UNF)		271	HSRT Позиционируемый тройник с накидной гайкой		290
HL Угловой соединитель		254	HRTM Тройник с внешней резьбой		263	HOLM Угольник с внешней резьбой и уплотнительным кольцом (UNF)		272	HSBT Позиционируемый тройник с накидной гайкой		291
HT Соединительный тройник		255	HBTM Тройник с внешней резьбой		264	HOLMB Угольник под 45° с внешней резьбой и уплотнительным кольцом (UNF)		273	HN Гайка		292
HC Соединительная крестовина		256	HLMB Угольник под 45° с внешней резьбой		265	HOBTM Тройник с внешней резьбой и уплотнительным кольцом (UNF)		274	HS Вставка		292
HBU Муфта с монтажной гайкой		257	HFC Соединитель с внутренней резьбой		266	HORTM Тройник с внешней резьбой и уплотнительным кольцом (UNF)		275	HP Колпак		293
HBUW Монтажная муфта под приварку		258	HLF Угольник с внутренней резьбой		267	HSFMC Соединитель с накидной гайкой		276	HPC Заглушка		293
HBFC Соединитель с внутренней резьбой и монтажной гайкой		259	HRTF Тройник с внутренней резьбой		268	HSFOM Соединитель с накидной гайкой и уплотнительным кольцом (UNF)		277	HTER Переходник		294
HBL Угловой соединитель с монтажной гайкой		260	HBTF Тройник с внутренней резьбой		269	HSFFC Соединитель с накидной гайкой и внутренней резьбой		278	HLN Монтажная гайка		295
HMC Штуцер с внешней резьбой		261	HOMR Штуцер с внешней резьбой и уплотнительным кольцом(PF)		270	HSL Позиционируемый угольник с накидной гайкой		279			

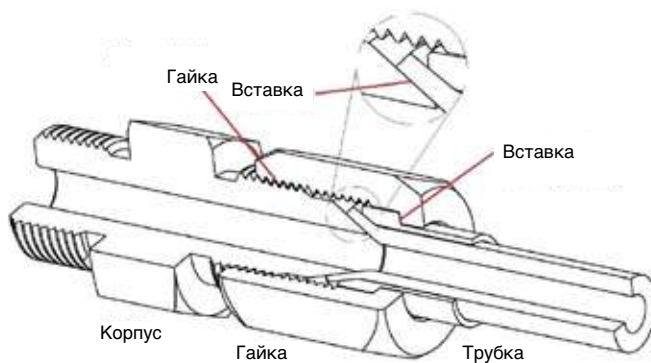
ФИТИНГИ ПОД РАЗВАЛЬЦОВКУ

Фитинги H серии предназначены для систем где энергия передаётся с помощью жидкости под давлением. Также фитинги-подходят для традиционных систем высокого давления.

Фитинги H серии разработаны согласно стандарту SAE J514 и ISO 8434-2, которые описывают фитинги для морских и воздушных войск. Позже фитинги стали также применяться в промышленности под маркировкой AN и также имеют развальцовку под 37°.

ЭЛЕМЕНТЫ КОНСТРУКЦИИ

Фитинги серии H состоят из трёх частей: корпус, вставка и гайка.



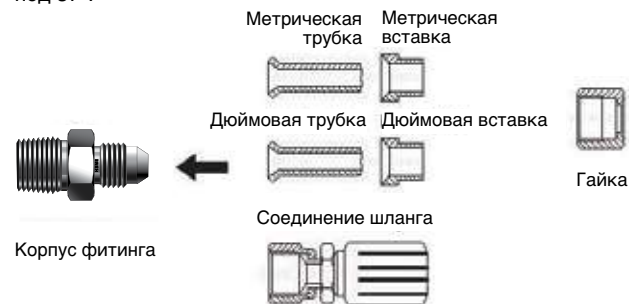
Посеребрённая гайка: гайки из нержавеющей стали внутри посеребрены для уменьшения усилия при затяжке и исключения закусывания резьбы.

Защита от перетяжки: Вставка позволяет избежать перетягивания фитинга, а так же защищает трубку от проворачивания во время монтажа.

Уплотнение металл-металл: обеспечивает надёжное уплотнение на высоких давлениях.

Универсальность

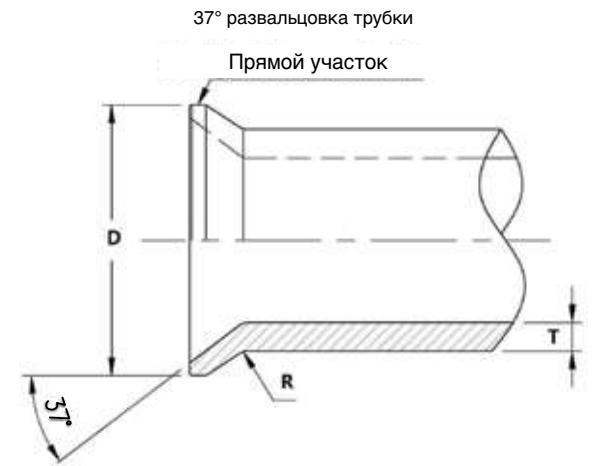
Для построения системы необходима развальцованная трубка под 37°.



Фитинги серии H подходят для дюймовых и метрических трубок. Корпус и гайка универсальны и менять их не нужно при переходе.

Единственная деталь, которая меняется - это вставка, она подбирается непосредственно под диаметр трубки.

Корпус без гайки и вставки используется при монтаже шлангов.



Единицы: мм

Размер развальцовки

Трубка		Т макс		D	R
Метрич.	Дюймовая	Метрич.	Дюйм	мин-макс.	+/- 0.5
6	1/4	1.5	1.65	8.6-9.1	0.8
8	5/16	1.5	1.65	10.2-10.9	0.8
10	3/8	1.5	1.65	11.7-12.4	1
12	1/2	2	2.1	16.0-16.8	1.5
16	5/8	2.5	2.41	19.3-20.1	1.5
20	3/4	3	2.76	23.4-24.1	2
25	1	3	3.05	29.7-30.5	2.3
32	1 1/4	3	3.05	37.6-38.4	2.3
38	1 1/2	3	3.05	43.2-43.9	2.8
50	2	3.5	3.4	59.2-59.9	2.8

Материалы фитингов

Стандартные материалы фитингов - это нержавеющая сталь 316 и латунь.

Материал	Корпус, гайка и вставка	Корпус
	Заготовка	Ковка
Нерж. сталь 316	Марка 316/ ASTM A276, A479	F316/ASTM A182
Углер. сталь	Оцинкованная ASTM A108, S20C~S48C/JISG4051	Оцинкованная ASTM A105 S20C~S48C/JISG4051
Латунь	UNS C36000/ ASTM B16 C3604/JIS H3250	UNS C37700/ ASTM B283 C3771/JIS H3250

Очистка фитинга и защита поверхности

Все фитинги очищаются от внешних загрязнений, металлических частиц, остатки абразивов и следов масла. Так же обрабатываются для дополнительной защиты от коррозии.

Материал фитингов	Защита поверхности
Нержавеющая сталь	Пассивация
Углеродистая сталь	Оцинковка
Латунь	Очистка кислотой

РАБОЧЕЕ ДАВЛЕНИЕ

Фитинги выдерживают 4x кратное превышение рабочего давления.

Трубка		SAE J514, фунт/кв.дюйм			ISO 8434-2, бар	
Метрич.	Дюйм.	1)	2)	3)	Сталь и нерж. ст	Латунь
		Сталь и нерж. сталь				
6	1/4	5000	5000	4500	350	200
8	5/16	5000	5000	4000	350	200
10	3/8	5000	4000	4000	250	160
12	1/2	4500	3000	4000	250	160
16	5/8	3500	3000	3000	200	125
20	3/4	3500	2500	3000	200	125
25	1	3000	2000	2500	160	100
32	1 1/4	2500	1150	2000	125	80
38	1 1/2	2000	1000	1500	100	63
50	2	1500	1000	1125	80	50

- 1) Муфты
- 2) Фитинги с резьбами
- 3) Накладные гайки

Трубка		Усилие, Нм	
Метрическая	Дюймовая	Усилие	Перетяжка 1)
		Углер. сталь и нерж. сталь	
6	1/4	15-16	24
8	5/16	19-21	31
10	3/8	24-28	42
12	1/2	49-53	80
16	5/8	77-85	114
20	3/4	107-119	160
25	1	147-154	214
32	1 1/4	172-181	271
38	1 1/2	215-226	339
50	2	332-350	497

ОБОЗНАЧЕНИЯ

Обозначение диаметра трубки

Дюйм	1/8	3/16	1/4	5/16	3/8	1/2	5/8	3/4	7/8	1	1 1/4	1 1/2	2
Обозначение	2T	3T	4T	5T	6T	8T	10T	12T	14T	16T	20T	24T	32T
Метрические	3 мм	4 мм	6 мм	8 мм	10 мм	12 мм	16 мм	18 мм	22 мм	25 мм	32 мм	38 мм	50 мм
Обозначение	3M	4M	6M	8M	10M	12M	16M	18M	22M	25M	32M	38M	50M

Обозначения и стандарты резьб

Обозначение	Профиль	Промышленное обозначение	Стандарты
N	Коническая резьба	NPT	ANSI/ASME B1.20.1
R		BSPT, PT	ISO 7-1, DIN 2999, BS21(BSPT), JIS B0203 (PT)
G	Цилиндрическая резьба	BSPP, PF	ISO 228-1, BS 2779 (BSPP), JIS B0202 (PF)
U	Унифицированная резьба	UNF, SAE	ASME B1.1

РАБОЧАЯ ТЕМПЕРАТУРА

- Нержавеющая сталь: -60 до 200 °C
- Углеродистая сталь: -40 до 150 °C
- Латунь: -45 до 175 °C

Когда используются уплотнительные материалы, они могут существенно ограничить температурный диапазон системы.

Рабочие температуры эластомеров

Уплотнит. материал	Обозначение	Рабочая температура, °C (°F)
NBR	BN	-23 до 120 (-9 до 248)
FKM	VT	-20 до 180 (-4 до 356)

Стандартные уплотнительные кольца из NBR.

ДЛЯ ЗАКАЗА ОПЦИОНАЛЬНЫХ КОЛЕЦ из FKM, вставьте обозначение в номер для оформления заказа.

Пример: HOMR2T-02G-VT-SSA

ДЛЯ ЗАКАЗА ФИТИНГОВ СО СТАНДАРТНЫМИ КОЛЬЦАМИ

из NBR в номер добавлять ничего не нужно.

Пример: HOMR2T-02G-SSA

Эксплуатация соединений должна проходить без внешних воздействий.

1) Перетяжка

Перетяжка вызывает повреждение конуса 37°. В результате происходит повреждение системы и потеря уплотнения.

Обозначение трубных резьб

Размер, дюйм	1/8	1/4	3/8	1/2	3/4	1	1 1/4	1 1/2	2
Обозначение	2	4	6	8	12	16	20	24	32
N	2N	4N	6N	8N	12N	16N	20N	24N	32N
R	2R	4R	6R	8R	12R	16R	20R	24R	32R
G	2G	4G	6G	8G	12G	16G	20G	24G	32G

Обозначение унифицированных резьб

Размер, дюйм	Размер дюймовой трубки		Размер метрической трубки		37° конус Обозначение
	Диаметр, дюйм	Обозначение	Диаметр, мм	Обозначение	
5/16-24	1/8	2T	3	3M	2T
3/8-24	3/16	3T	4	4M	3T
7/16-20	1/4	4T	6	6M	4T
1/2-20	5/16	5T	8	8M	5T
9/16-20	3/8	6T	10	10M	6T
3/4-16	1/2	8T	12	12M	8T
7/8-14	5/8	10T	16	16M	10T
1 1/16-12	3/4	12T	18,20	18M,20M	12T
1 3/16-12	7/8	14T	22	22M	14T
1 5/16-12	1	16T	25	25M	16T
1 5/8-12	1 1/4	20T	32	32M	20T
1 7/8-12	1 1/2	24T	38	38M	24T
2 1/2-12	2	32T	50	50M	32T

ИНФОРМАЦИЯ ДЛЯ ОФОРМЛЕНИЯ ЗАКАЗА

Для заказа дюймового фитинга, выберите подходящий номер и добавьте обозначение материала.
Примеры: HU-2T-SSA, HU-2T-CWPA, and HU-2T-BA.

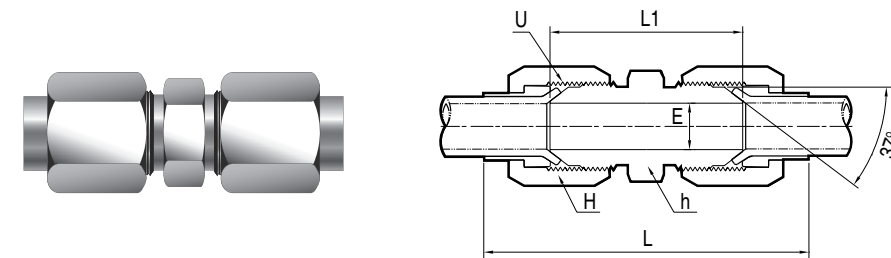
Для заказа метрического фитинга, выберите подходящий номер и добавьте обозначение материала.
Примеры: HU-3M-SSA, HU-3M-CWPA, and HU-3M-BA.

Для заказа только корпуса, выберите подходящий номер корпуса.
Примеры: HU-2T-SS, HU-2T-CWP, and HU-2T-B.

Заказ фитинга

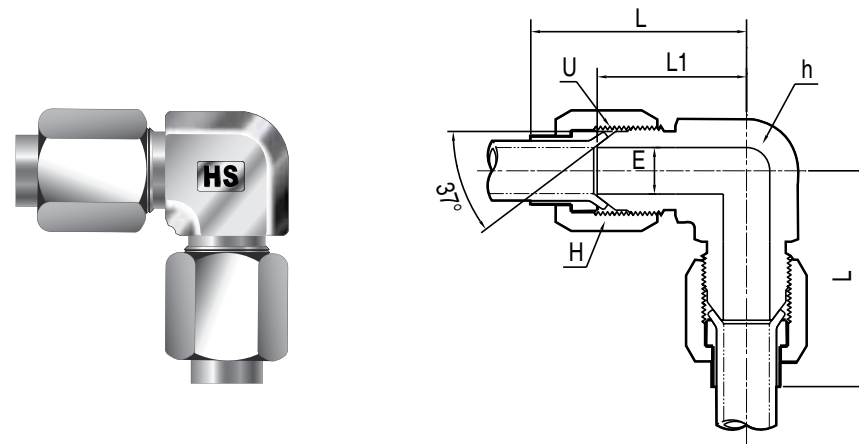
Материал	Нерж. сталь 316	Углеродистая сталь	Латунь
	Нерж. сталь 316	Стандартно Оцинкованный	
Собранный на заводе	SSA	CWPA	BA
Заказ только корпуса	SS	CWP	B

HU
Муфта
SAE J514(070101)

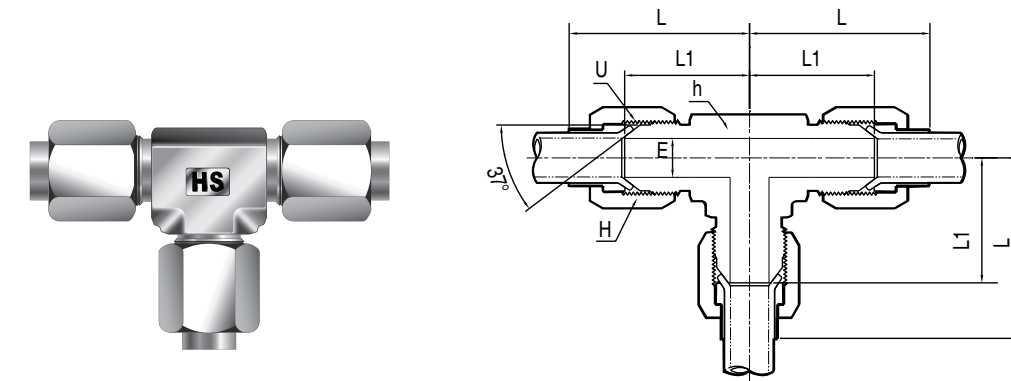


Номер	Трубка дюйм	Номер	Трубка метрич.	U (UNF)	h (Под ключ)	H (Под ключ)	E	L	L1
HU-2T	1/8	HU-3M	3M	5/16-24	11.0	9.5	1.6	45.3	29.7
HU-3T	3/16	HU-4M	4M	3/8-24	11.0	11.0	3.2	50.0	31.2
HU-4T	1/4	HU-6M	6M	7/16-20	12.0	14.2	4.4	53.0	34.8
HU-5T	5/16	HU-8M	8M	1/2-20	14.2	15.8	6.0	55.6	34.8
HU-6T	3/8	HU-10M	10M	9/16-18	16.0	17.4	7.5	59.6	35.8
HU-8T	1/2	HU-12M	12M	3/4-16	21.0	22.2	9.9	66.5	41.1
HU-10T	5/8	HU-16M	16M	7/8-14	23.8	25.4	12.3	81.0	47.8
HU-12T	3/4	HU-18M/20M	18,20M	1 1/16-12	29.0	31.7	15.5	85.9	54.9
HU-14T	7/8	HU-22M	22M	1 3/16-12	32.0	34.9	18.0	91.3	56.1
HU-16T	1	HU-25M	25M	1 5/16-12	36.0	38.1	21.5	95.2	57.2
HU-20T	1-1/4	HU-32M	32M	1 5/8-12	46.0	50.8	27.5	98.7	61.7
HU-24T	1-1/2	HU-38M	38M	1 7/8-12	50.0	57.1	33.0	123.2	69.8
HU-32T	2	HU-50M	50M	2 1/2-12	66.7	73.0	45.0	141.4	86.4

HL
Соединительный угольник
SAE J514(070201)



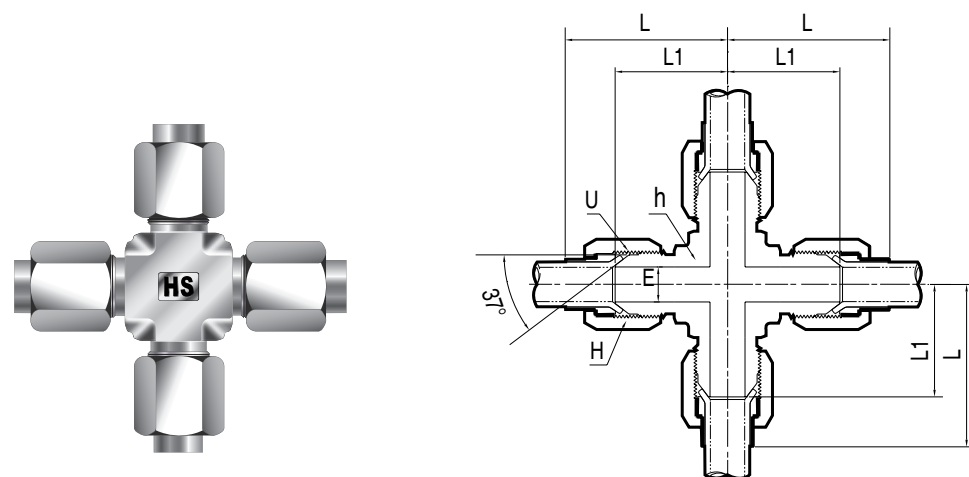
HT
Соединительный тройник
SAE J514(070401)



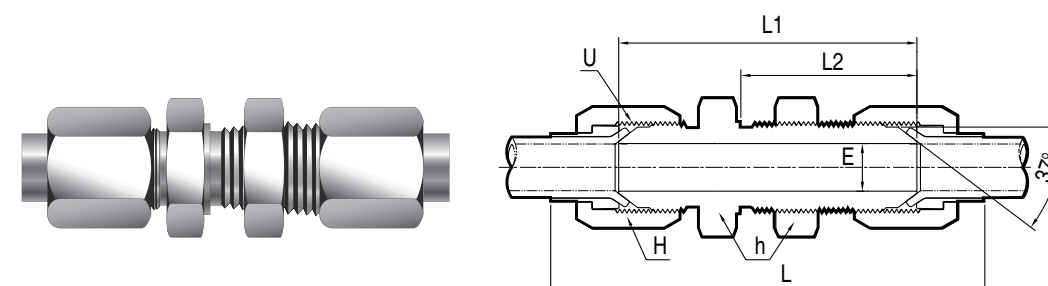
Номер	Трубка дюйм	Номер	Трубка Метрич.	U (UNF)	E	h (Под ключ)	H (Под ключ)	L	L1
HL-2T	1/8	HL-3M	3M	5/16-24	1.6	11.1	9.5	27.4	19.6
HL-3T	3/16	HL-4M	4M	3/8-24	3.2	11.1	11.0	30.5	21.1
HL-4T	1/4	HL-6M	6M	7/16-20	4.4	11.1	14.2	31.7	22.6
HL-5T	5/16	HL-8M	8M	1/2-20	6.0	14.2	15.8	34.5	24.1
HL-6T	3/8	HL-10M	10M	9/16-18	7.5	14.2	17.4	38.8	26.9
HL-8T	1/2	HL-12M	12M	3/4-16	9.9	19.0	22.2	44.5	31.8
HL-10T	5/8	HL-16M	16M	7/8-14	12.3	22.2	25.4	53.4	36.8
HL-12T	3/4	HL-18M/20M	18,20M	1 1/16-12	15.5	27.0	31.7	57.7	42.2
HL-14T	7/8	HL-22M	22M	1 3/16-12	18.0	33.3	34.9	63.3	45.7
HL-16T	1	HL-25M	25M	1 5/16-12	21.5	33.3	38.1	65.0	46.0
HL-20T	1-1/4	HL-32M	32M	1 5/8-12	37.5	41.3	50.8	70.8	52.3
HL-24T	1-1/2	HL-38M	38M	1 7/8-12	33.0	47.6	57.1	85.9	59.2
HL-32T	2	HL-50M	50M	2 1/2-12	45.0	63.5	73.0	105.2	77.7

Номер	Трубка, дюйм	Номер	Трубка Метрич.	U (UNF)	E	h (Под ключ)	H (Под ключ)	L	L1
HT-2T	1/8	HT-3M	3M	5/16-24	1.6	11.1	9.5	27.4	19.6
HT-3T	3/16	HT-4M	4M	3/8-24	3.2	11.1	11.0	30.5	21.1
HT-4T	1/4	HT-6M	6M	7/16-20	4.4	11.1	14.2	31.7	22.6
HT-5T	5/16	HT-8M	8M	1/2-20	6.0	14.2	15.8	34.5	24.1
HT-6T	3/8	HT-10M	10M	9/16-18	7.5	14.2	17.4	38.8	26.9
HT-8T	1/2	HT-12M	12M	3/4-16	9.9	19.0	22.2	44.5	31.8
HT-10T	5/8	HT-16M	16M	7/8-14	12.3	22.2	25.4	53.4	36.8
HT-12T	3/4	HT-18M/20M	18,20M	1 1/16-12	15.5	27.0	31.7	57.7	42.2
HT-14T	7/8	HT-22M	22M	1 3/16-12	18.0	33.3	34.9	63.3	45.7
HT-16T	1	HT-25M	25M	1 5/16-12	21.5	34.9	38.1	65.0	46.0
HT-20T	1-1/4	HT-32M	32M	1 5/8-12	37.5	41.3	50.8	70.8	52.3
HT-24T	1-1/2	HT-38M	38M	1 7/8-12	33.0	47.6	57.1	85.9	59.2
HT-32T	2	HT-50M	50M	2 1/2-12	45.0	63.5	73.0	105.2	77.7

HC
Соединительная крестовина
SAE J514(070501)



HBU
Муфта с монтажной гайкой
SAE J514(070601)

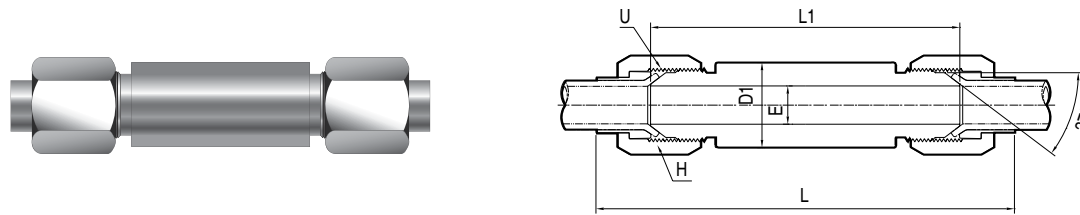


Номер	Трубка, дюйм	Номер	Трубка, метрич.	U (UNF)	E	h (Под ключ)	H (Под ключ)	L	L1
HC-2T	1/8	HC-3M	3M	5/16-24	1.6	11.1	9.5	27.4	19.6
HC-3T	3/16	HC-4M	4M	3/8-24	3.2	11.1	11.0	30.5	21.1
HC-4T	1/4	HC-6M	6M	7/16-20	4.4	11.1	14.2	31.7	22.6
HC-5T	5/16	HC-8M	8M	1/2-20	6.0	14.2	15.8	34.5	24.1
HC-6T	3/8	HC-10M	10M	9/16-18	7.5	14.2	17.4	38.8	26.9
HC-8T	1/2	HC-12M	12M	3/4-16	9.9	19.0	22.2	44.5	31.8
HC-10T	5/8	HC-16M	16M	7/8-14	12.3	22.2	25.4	53.4	36.8
HC-12T	3/4	HC-18M/20M	18,20M	1 1/16-12	15.5	27.0	31.7	57.7	42.2
HC-14T	7/8	HC-22M	22M	1 3/16-12	18.0	33.3	34.9	63.3	45.7
HC-16T	1	HC-25M	25M	1 5/16-12	21.5	34.9	38.1	65.0	46.0
HC-20T	1-1/4	HC-32M	32M	1 5/8-12	37.5	41.3	50.8	70.8	52.3
HC-24T	1-1/2	HC-38M	38M	1 7/8-12	33.0	47.6	57.1	85.9	59.2
HC-32T	2	HC-50M	50M	2 1/2-12	45.0	63.5	73.0	105.2	77.7

Номер	Трубка, дюйм	Номер	Трубка, метрич.	U (UNF)	E	h (Под ключ)	H (Под ключ)	L	L1	L2
HBU-2T	1/8	HBU-3M	3M	5/16-24	1.6	14.2	9.5	63.1	47.5	28.2
HBU-3T	3/16	HBU-4M	4M	3/8-24	3.2	15.8	11.0	67.1	48.3	28.2
HBU-4T	1/4	HBU-6M	6M	7/16-20	4.4	17.4	14.2	70.8	52.6	30.5
HBU-5T	5/16	HBU-8M	8M	1/2-20	6.0	19.0	15.8	73.4	52.6	30.5
HBU-6T	3/8	HBU-10M	10M	9/16-18	7.5	20.6	17.4	79.2	55.4	32.5
HBU-8T	1/2	HBU-12M	12M	3/4-16	9.9	25.4	22.2	87.4	62.0	36.6
HBU-10T	5/8	HBU-16M	16M	7/8-14	12.3	28.5	25.4	102.8	69.6	40.1
HBU-12T	3/4	HBU-18M/20M	18,20M	1 1/16-12	15.5	34.9	31.7	109.5	78.5	44.4
HBU-14T	7/8	HBU-22M	22M	1 3/16-12	18.0	38.1	34.9	114.4	79.2	44.4
HBU-16T	1	HBU-25M	25M	1 5/16-12	21.5	41.2	38.1	117.8	79.8	44.4
HBU-20T	1-1/4	HBU-32M	32M	1 5/8-12	37.5	47.6	50.8	121.1	84.1	45.7
HBU-24T	1-1/2	HBU-38M	38M	1 7/8-12	33.0	53.9	57.1	142.8	89.4	46.0
HBU-32T	2	HBU-50M	50M	2 1/2-12	45.0	69.8	73.0	161.7	106.7	53.1

HBWU

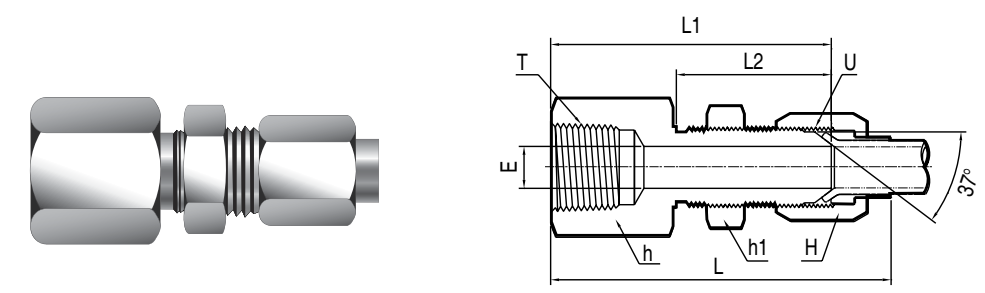
Муфта монтажная под приварку



Номер	Трубка, дюйм	Номер	Трубка, метрич.	U (UNF)	E	D1	H (Под ключ)	L	L1
HBWU-2T	1/8	HBWU-3M	3M	5/16-24	1.6	11.0	9.5	85.6	70.0
HBWU-3T	3/16	HBWU-4M	4M	3/8-24	3.2	11.0	11.0	88.8	70.0
HBWU-4T	1/4	HBWU-6M	6M	7/16-20	4.4	14.0	14.2	98.2	80.0
HBWU-5T	5/16	HBWU-8M	8M	1/2-20	6.0	16.0	15.8	120.8	100.0
HBWU-6T	3/8	HBWU-10M	10M	9/16-18	7.5	17.0	17.4	123.8	100.0
HBWU-8T	1/2	HBWU-12M	12M	3/4-16	9.9	22.0	22.2	125.4	100.0
HBWU-10T	5/8	HBWU-16M	16M	7/8-14	12.3	25.0	25.4	143.2	110.0
HBWU-12T	3/4	HBWU-18M/20M	18,20M	1 1/16-12	15.5	30.0	31.7	151.0	120.0
HBWU-14T	7/8	HBWU-22M	22M	1 3/16-12	18.0	32.0	34.9	165.2	130.0
HBWU-16T	1	HBWU-25M	25M	1 5/16-12	21.5	40.0	38.1	168.0	130.0
HBWU-20T	1-1/4	HBWU-32M	32M	1 5/8-12	27.5	46.0	50.8	177.0	140.0
HBWU-24T	1-1/2	HBWU-38M	38M	1 7/8-12	33.0	50.0	57.1	193.4	140.0
HBWU-32T	2	HBWU-50M	50M	2 1/2-12	45.0	70.0	73.0	205.0	150.0

HBFC

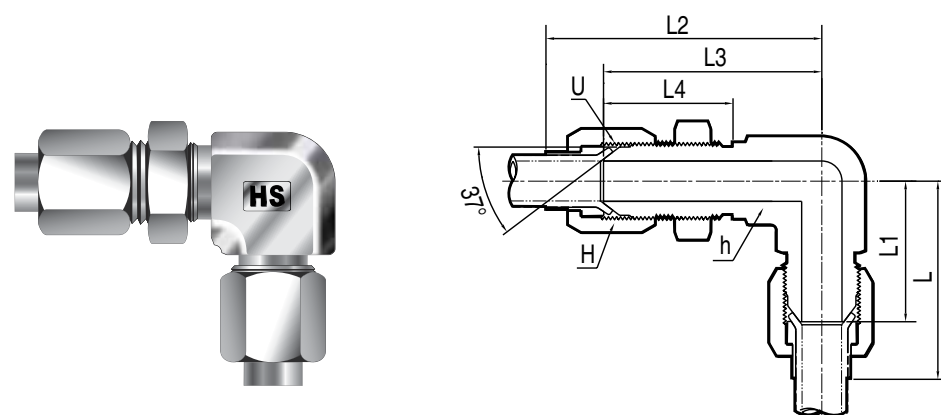
Соединитель с внутренней резьбой и монтажной гайкой



Номер	Трубка, дюйм	Номер	Трубка, метрич.	U (UNF)	T (NPT)	E	h (Под ключ)	h1 (Под ключ)	H (Под ключ)	L	L1	L2
HBFC2T-2N	1/8	HBFC3M-1N	3M	5/16-24	1/8	1.6	14.2	14.2	9.5	49.0	41.2	28.2
HBFC3T-2N	3/16	HBFC4M-1N	4M	3/8-24	1/8	3.2	14.2	15.8	11.0	50.6	41.2	28.2
HBFC4T-2N	1/4	HBFC6M-1N	6M	7/16-20	1/8	4.4	14.2	17.4	14.2	52.6	43.5	30.5
HBFC5T-2N	5/16	HBFC8M-1N	8M	1/2-20	1/8	6.0	14.2	19.0	15.8	53.9	43.5	30.5
HBFC6T-4N	3/8	HBFC10M-2N	10M	9/16-18	1/4	7.5	19.0	20.6	17.4	62.5	50.5	32.5
HBFC8T-6N	1/2	HBFC12M-3N	12M	3/4-16	3/8	9.9	22.2	25.4	22.2	69.3	56.6	36.6
HBFC10T-8N	5/8	HBFC16M-4N	16M	7/8-14	1/2	12.3	29.0	28.5	25.4	82.7	66.1	40.1
HBFC12T-12N	3/4	HBFC18M/20M-6N	18,20M	1 1/16-12	3/4	15.5	34.9	34.9	31.7	86.0	71.4	44.4
HBFC14T-12N	7/8	HBFC22M-6N	22M	1 3/16-12	3/4	18.0	34.9	38.1	34.9	89.0	71.4	44.4
HBFC16T-16N	1	HBFC25M-8N	25M	1 5/16-12	1	21.5	41.2	41.2	38.1	94.4	75.4	44.4
HBFC20T-20N	1-1/4	HBFC32M-10N	32M	1 5/8-12	1-1/4	27.5	50.8	47.6	50.8	99.2	80.7	45.7
HBFC24T-24N	1-1/2	HBFC38M-12N	38M	1 7/8-12	1-1/2	33.0	60.0	53.9	57.1	107.7	81.0	46.0
HBFC32T-32N	2	HBFC50M-16N	50M	2 1/2-12	2	45.0	73.0	69.8	73.0	120.6	93.1	53.1

HBL

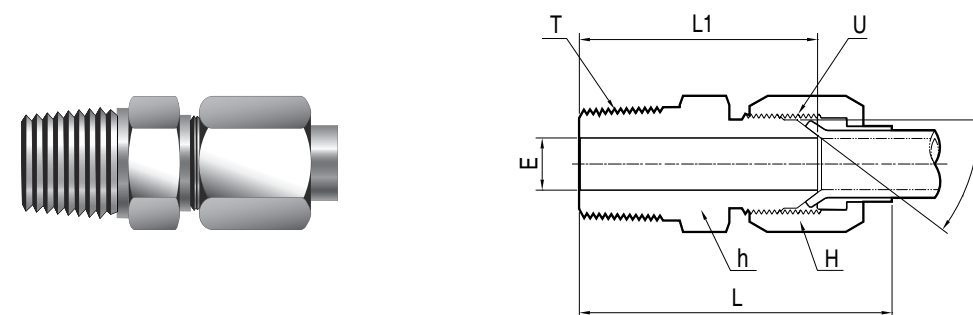
Соединительный угольник с монтажной гайкой
SAE J514(070701)



Номер	Трубка, дюйм	Номер	Трубка, метрич.	U (UNF)	h (Под ключ)	H (Под ключ)	L	L1	L2	L3	L4
HBL-2T	1/8	HBL-3M	3M	5/16-24	11.1	9.5	30.2	22.4	45.9	38.1	23.4
HBL-3T	3/16	HBL-4M	4M	3/8-24	11.1	11.0	33.3	23.9	47.5	38.1	23.4
HBL-4T	1/4	HBL-6M	6M	7/16-20	11.1	14.2	33.7	24.6	49.5	40.4	25.9
HBL-5T	5/16	HBL-8M	8M	1/2-20	14.3	15.8	37.3	26.9	54.1	43.7	25.9
HBL-6T	3/8	HBL-10M	10M	9/16-18	14.3	17.4	39.6	27.7	57.9	46.0	27.7
HBL-8T	1/2	HBL-12M	12M	3/4-16	19.0	22.2	47.2	34.5	66.3	53.6	31.8
HBL-10T	5/8	HBL-16M	16M	7/8-14	22.2	25.4	56.2	39.6	77.3	60.7	35.8
HBL-12T	3/4	HBL-18M/20M	18,20M	1 1/16-12	27.0	31.7	60.7	45.2	83.1	67.6	39.6
HBL-14T	7/8	HBL-22M	22M	1 3/16-12	33.3	34.9	66.4	48.8	88.7	71.1	39.6
HBL-16T	1	HBL-25M	25M	1 5/16-12	33.3	38.1	68.3	49.3	90.1	71.1	39.6
HBL-20T	1-1/4	HBL-32M	32M	1 5/8-12	41.3	50.8	73.6	55.1	97.7	79.2	40.9
HBL-24T	1-1/2	HBL-38M	38M	1 7/8-12	47.6	57.1	86.1	59.4	113.6	86.9	41.1
HBL-32T	2	HBL-50M	50M	2 1/2-12	63.5	73.0	100.9	73.4	131.9	104.4	48.5

HMC

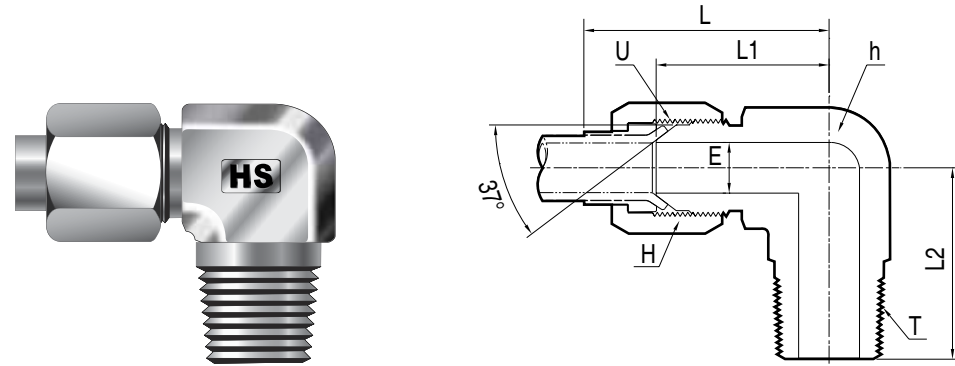
Соединитель с внешней резьбой
SAE J514(070102)



Номер	Трубка, дюйм	Номер	Трубка, метрич.	U (UNF)	T (NPT)	E	h (Под ключ)	H (Под ключ)	L	L1
HMC2T-2N	1/8	HMC3M-2N	3M	5/16-24	1/8	1.6	11.1	9.5	36.0	28.2
HMC3T-2N	3/16	HMC4M-2N	4M	3/8-24	1/8	3.2	11.1	11.0	38.4	29.0
HMC4T-2N	1/4	HMC6M-2N	6M	7/16-20	1/8	4.4	12.7	14.2	40.1	31.0
HMC5T-2N	5/16	HMC8M-2N	8M	1/2-20	1/8	6.0	14.2	15.8	41.4	31.0
HMC6T-4N	3/8	HMC10M-4N	10M	9/16-18	1/4	7.5	15.8	17.4	48.2	36.3
HMC8T-6N	1/2	HMC12M-6N	12M	3/4-16	3/8	9.9	20.6	22.2	51.6	38.9
HMC10T-8N	5/8	HMC16M-8N	16M	7/8-14	1/2	12.3	20.6	25.4	64.6	48.0
HMC12T-12N	3/4	HMC18M/20M-12N	18,20M	1 1/16-12	3/4	15.5	28.5	31.7	67.8	52.3
HMC14T-12N	7/8	HMC22M-12N	22M	1 3/16-12	3/4	18.0	31.7	34.9	70.7	53.1
HMC16T-16N	1	HMC25M-16N	25M	1 5/16-12	1	21.5	34.9	38.1	77.4	58.4
HMC20T-20N	1-1/4	HMC32M-20N	32M	1 5/8-12	1-1/4	27.5	42.8	50.8	80.7	62.2
HMC24T-24N	1-1/2	HMC38M-24N	38M	1 7/8-12	1-1/2	33.0	50.8	57.1	94.8	68.1
HMC32T-32N	2	HMC50M-32N	50M	2 1/2-12	2	45.0	66.6	73.0	106.5	79.0

HLM

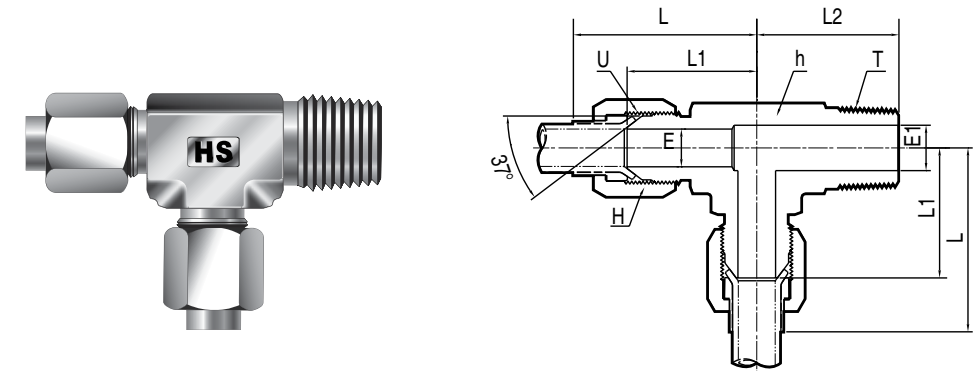
Угольник с внешней резьбой
SAE J514(070202)



Номер	Трубка, дюйм	Номер	Трубка, метрич.	U (UNF)	T (NPT)	E	h (Под ключ)	H (Под ключ)	L	L1	L2
HLM2T-2N	1/8	HLM3M-2N	3M	5/16-24	1/8	1.6	11.1	9.5	27.4	19.6	18.3
HLM3T-2N	3/16	HLM4M-2N	4M	3/8-24	1/8	3.2	11.1	11.0	30.5	21.1	18.3
HLM4T-2N	1/4	HLM6M-2N	6M	7/16-20	1/8	4.4	11.1	14.2	31.7	22.6	19.8
HLM5T-2N	5/16	HLM8M-2N	8M	1/2-20	1/8	6.0	14.3	15.8	34.5	24.1	19.8
HLM6T-4N	3/8	HLM10M-4N	10M	9/16-18	1/4	7.5	14.3	17.4	38.8	26.9	27.7
HLM8T-6N	1/2	HLM12M-6N	12M	3/4-16	3/8	9.9	19.0	22.2	44.5	31.8	31.0
HLM10T-8N	5/8	HLM16M-8N	16M	7/8-14	1/2	12.3	22.2	25.4	53.4	36.8	37.3
HLM12T-12N	3/4	HLM18M/20M-12N	18,20M	1 1/16-12	3/4	15.5	27.0	31.7	57.7	42.2	40.4
HLM14T-12N	7/8	HLM22M-12N	22M	1 3/16-12	3/4	18.0	33.3	34.9	63.3	45.7	42.9
HLM16T-16N	1	HLM25M-16N	25M	1 5/16-12	1	21.5	33.3	38.1	65.0	46.0	50.0
HLM20T-20N	1-1/4	HLM32M-20N	32M	1 5/8-12	1-1/4	27.5	41.3	50.8	70.8	52.3	60.5
HLM24T-24N	1-1/2	HLM38M-24N	38M	1 7/8-12	1-1/2	33.0	47.6	57.1	85.9	59.2	67.1
HLM32T-32N	2	HLM50M-32N	50M	2 1/2-12	2	45.0	63.5	73.0	105.2	77.7	76.2

HRTM

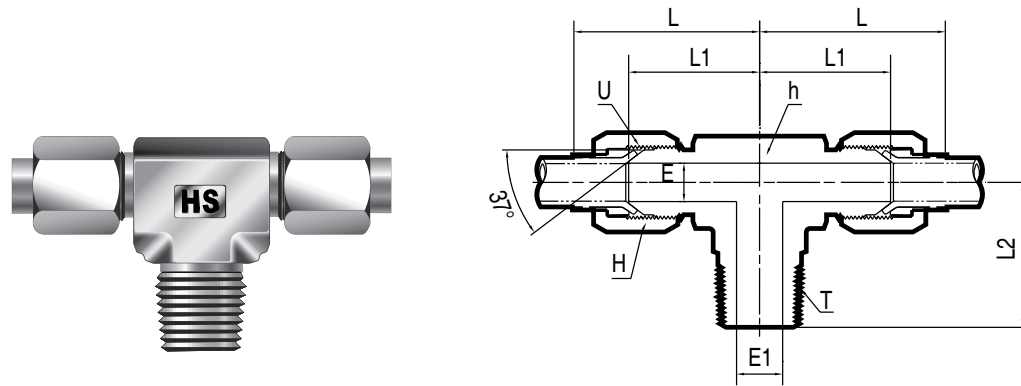
Тройник с внешней резьбой
SAE J514(070424)



Номер	Трубка, дюйм	Номер	Трубка, метрич.	U (UNF)	T (NPT)	E	E1	h (Под ключ)	H (Под ключ)	L	L1	L2
HRTM2T-2N	1/8	HRTM 3M-2N	3M	5/16-24	1/8	1.6	4.8	11.1	9.5	27.4	19.6	18.3
HRTM3T-2N	3/16	HRTM 4M-2N	4M	3/8-24	1/8	3.2	4.8	11.1	11.0	30.5	21.1	18.3
HRTM4T-2N	1/4	HRTM 6M-2N	6M	7/16-20	1/8	4.4	4.8	11.1	14.2	31.7	22.6	19.8
HRTM5T-2N	5/16	HRTM 8M-2N	8M	1/2-20	1/8	6.0	4.8	14.3	15.8	34.5	24.1	19.8
HRTM6T-4N	3/8	HRTM 10M-4N	10M	9/16-18	1/4	7.5	7.0	14.3	17.4	38.8	26.9	27.7
HRTM8T-6N	1/2	HRTM 12M-6N	12M	3/4-16	3/8	9.9	10.3	19.0	22.2	44.5	31.8	31.0
HRTM10T-8N	5/8	HRTM 16M-8N	16M	7/8-14	1/2	12.3	13.5	22.2	25.4	53.4	36.8	37.3
HRTM12T-12N	3/4	HRTM 18M/20M-12N	18,20M	1 1/16-12	3/4	15.5	18.0	27.0	31.7	57.7	42.2	40.4
HRTM14T-12N	7/8	HRTM 22M-12N	22M	1 3/16-12	3/4	18.0	18.0	33.3	34.9	63.3	45.7	42.9
HRTM16T-16N	1	HRTM 25M-12N	25M	1 5/16-12	1	21.5	23.8	33.3	38.1	65.0	46.0	50.0
HRTM20T-20N	1-1/4	HRTM 32M-20N	32M	1 5/8-12	1-1/4	27.5	31.7	41.3	50.8	70.8	52.3	60.5
HRTM24T-24N	1-1/2	HRTM 38M-24N	38M	1 7/8-12	1-1/2	33.0	38.0	47.6	57.1	85.9	59.2	67.1
HRTM32T-32N	2	HRTM 50M-32N	50M	2 1/2-12	2	45.0	49.0	63.5	73.0	105.2	77.7	76.2

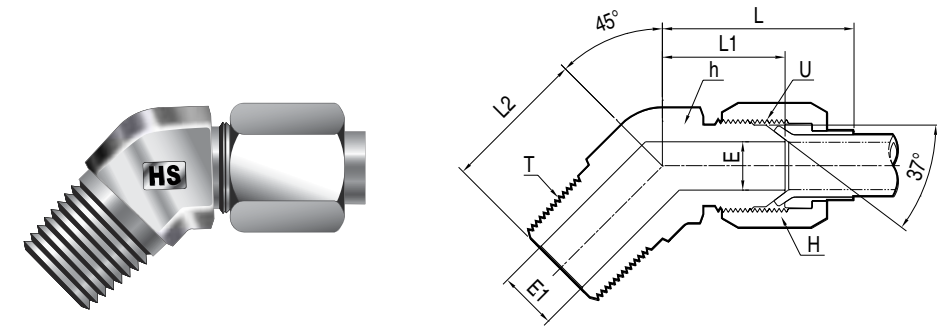
НВТМ

Тройник с внешней резьбой
SAE J514(070425)



HLMB

Угольник под 45° с внешней резьбой
SAE J514(070302)

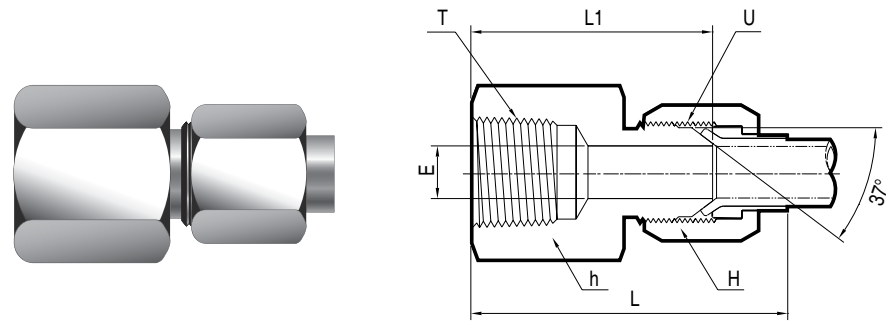


Номер	Трубка, дюйм	Номер	Трубка, метрич.	U (UNF)	T (NPT)	E	E1	h (Под ключ)	H (Под ключ)	L	L1	L2
НВТМ2Т-2N	1/8	НВТМ3М-2N	3М	5/16-24	1/8	1.6	4.8	11.1	9.5	27.4	19.6	18.3
НВТМ3Т-2N	3/16	НВТМ4М-2N	4М	3/8-24	1/8	3.2	4.8	11.1	11.0	30.5	21.1	18.3
НВТМ4Т-2N	1/4	НВТМ6М-2N	6М	7/16-20	1/8	4.4	4.8	11.1	14.2	31.7	22.6	19.8
НВТМ5Т-2N	5/16	НВТМ8М-2N	8М	1/2-20	1/8	6.0	4.8	14.3	15.8	34.5	24.1	19.8
НВТМ6Т-4N	3/8	НВТМ10М-4N	10М	9/16-18	1/4	7.5	7.0	14.3	17.4	38.8	26.9	27.7
НВТМ08Т-6N	1/2	НВТМ12М-6N	12М	3/4-16	3/8	9.9	10.3	19.0	22.2	44.5	31.8	31.0
НВТМ10Т-8N	5/8	НВТМ16М-8N	16М	7/8-14	1/2	12.3	13.5	22.2	25.4	53.4	36.8	37.3
НВТМ12Т-12N	3/4	НВТМ18М/20М-12N	18М,20М	1 1/16-12	3/4	15.5	18.0	27.0	31.7	57.7	42.2	40.4
НВТМ14Т-12N	7/8	НВТМ22М-12N	22М	1 3/16-12	3/4	18.0	18.0	33.3	34.9	63.3	45.7	42.9
НВТМ16Т-16N	1	НВТМ25М-16N	25М	1 5/16-12	1	21.5	23.8	35.0	38.1	65.0	46.0	50.0
НВТМ20Т-20N	1-1/4	НВТМ32М-20N	32М	1 5/8-12	1-1/4	37.5	31.7	41.3	50.8	70.8	52.3	60.5
НВТМ24Т-24N	1-1/2	НВТМ38М-24N	38М	1 7/8-12	1-1/2	33.0	38.0	47.6	57.1	85.9	59.2	67.1
НВТМ32Т-32N	2	НВТМ50М-32N	50М	2 1/2-12	2	45.0	49.0	63.5	73.0	105.2	77.7	76.2

Номер	Трубка, дюйм	Номер	Трубка, метрич.	U (UNF)	T (NPT)	E	E1	h (Под ключ)	H (Под ключ)	L	L1	L2
HLMB2Т-2N	1/8	HLMB3М-2N	3М	5/16-24	1/8	1.6	1.6	11.1	9.5	25.3	17.5	13.2
HLMB3Т-2N	3/16	HLMB4М-2N	4М	3/8-24	1/8	3.2	3.2	11.1	11.0	26.9	17.5	13.2
HLMB4Т-2N	1/4	HLMB6М-2N	6М	7/16-20	1/8	4.4	4.4	11.1	14.2	27.4	18.3	16.3
HLMB5Т-2N	5/16	HLMB8М-2N	8М	1/2-20	1/8	6.0	6.0	14.3	15.8	30.0	19.6	16.3
HLMB6Т-4N	3/8	HLMB10М-4N	10М	9/16-18	1/4	7.5	7.5	14.3	17.4	33.0	21.1	21.8
HLMB08Т-6N	1/2	HLMB12М-6N	12М	3/4-16	3/8	9.9	9.9	19.0	22.2	37.6	24.9	24.1
HLMB10Т-8N	5/8	HLMB16М-8N	16М	7/8-14	1/2	12.3	12.3	22.2	25.4	44.8	28.2	29.7
HLMB12Т-12N	3/4	HLMB18М/20М-12N	18М,20М	1 1/16-12	3/4	15.5	15.5	27.0	31.7	48.0	32.5	30.5
HLMB14Т-12N	7/8	HLMB22М-12N	22М	1 3/16-12	3/4	18.0	18.0	33.3	34.9	54.4	36.8	33.0
HLMB16Т-16N	1	HLMB25М-16N	25М	1 5/16-12	1	21.5	21.5	35.0	38.1	56.3	37.3	37.6
HLMB20Т-20N	1-1/4	HLMB32М-20N	32М	1 5/8-12	1-1/4	37.5	37.5	41.3	50.8	58.9	40.4	42.4
HLMB24Т-24N	1-1/2	HLMB38М-24N	38М	1 7/8-12	1-1/2	33.0	33.0	47.6	57.1	71.9	45.2	45.0
HLMB32Т-32N	2	HLMB50М-32N	50М	2 1/2-12	2	45.0	45.0	63.5	73.0	83.9	56.4	53.6

HFC

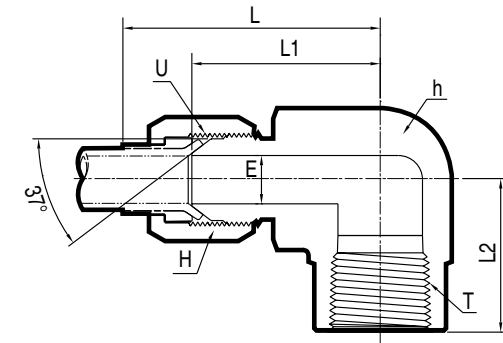
Соединитель с внутренней резьбой
SAE J514(070103)



Номер	Трубка, дюйм	Номер	Трубка, метрич.	U (UNF)	T (NPT)	E	h (Под ключ)	H (Под ключ)	L	L1
HFC2T-2N	1/8	HFC3M-2N	3M	5/16-24	1/8	1.6	14.2	9.5	36.2	28.4
HFC3T-2N	3/16	HFC4M-2N	4M	3/8-24	1/8	3.2	14.2	11.0	38.1	28.7
HFC4T-2N	1/4	HFC6M-2N	6M	7/16-20	1/8	4.4	14.2	14.2	39.3	30.2
HFC5T-2N	5/16	HFC8M-2N	8M	1/2-20	1/8	6.0	14.2	15.8	40.1	29.7
HFC6T-4N	3/8	HFC10M-4N	10M	9/16-18	1/4	7.5	19.0	17.4	47.5	35.6
HFC08T-6N	1/2	HFC12M-6N	12M	3/4-16	3/8	9.9	22.2	22.2	52.3	39.6
HFC10T-8N	5/8	HFC16M-8N	16M	7/8-14	1/2	12.3	28.5	25.4	64.6	48.0
HFC12T-12N	3/4	HFC18M/20M-12N	18M,20M	1 1/16-12	3/4	15.5	34.9	31.7	67.8	52.3
HFC14T-12N	7/8	HFC22M-12N	22M	1 3/16-12	3/4	18.0	34.9	34.9	69.9	52.3
HFC16T-16N	1	HFC25M-16N	25M	1 5/16-12	1	21.5	41.2	38.1	78.7	59.7
HFC20T-20N	1-1/4	HFC32M-20N	32M	1 5/8-12	1-1/4	37.5	50.8	50.8	81.7	63.2
HFC24T-24N	1-1/2	HFC38M-24N	38M	1 7/8-12	1-1/2	33.0	60.3	57.1	93.2	66.5
HFC32T-32N	2	HFC50M-32N	50M	2 1/2-12	2	45.0	73.0	73.0	102.9	75.4

HLF

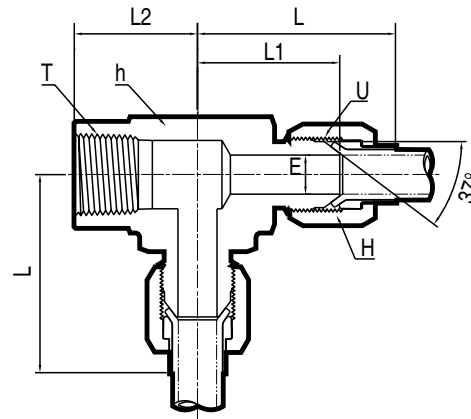
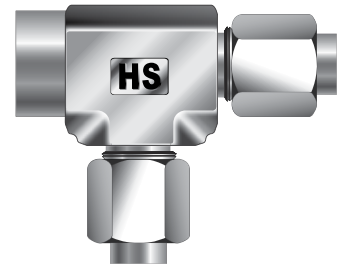
Угольник с внутренней резьбой
SAE J514(070203)



Номер	Трубка, дюйм	Номер	Трубка, метрич.	U (UNF)	T (NPT)	E	h (Под ключ)	H (Под ключ)	L	L1	L2
HLF2T-2N	1/8	HLF3M-2N	3M	5/16-24	1/8	1.6	14.3	9.5	33.2	25.4	16.8
HLF3T-2N	3/16	HLF4M-2N	4M	3/8-24	1/8	3.2	14.3	11.0	35.6	26.2	16.8
HLF4T-2N	1/4	HLF6M-2N	6M	7/16-20	1/8	4.4	14.3	14.2	36.5	27.4	16.8
HLF5T-2N	5/16	HLF8M-2N	8M	1/2-20	1/8	6.0	14.3	16.0	37.8	27.4	16.8
HLF6T-4N	3/8	HLF10M-4N	10M	9/16-18	1/4	7.5	19.0	17.4	43.1	31.2	22.4
HLF08T-6N	1/2	HLF12M-6N	12M	3/4-16	3/8	9.9	22.2	22.2	48.8	36.1	25.9
HLF10T-8N	5/8	HLF16M-8N	16M	7/8-14	1/2	12.3	27.0	25.4	58.3	41.7	31.2
HLF12T-12N	3/4	HLF18M/20M-12N	18M,20M	1 1/16-12	3/4	15.5	33.3	32.0	63.5	48.0	34.5
HLF14T-12N	7/8	HLF22M-12N	22M	1 3/16-12	3/4	18.0	33.3	35.0	64.8	47.2	36.1
HLF16T-16N	1	HLF25M-16N	25M	1 5/16-12	1	21.5	41.3	38.0	74.1	55.1	41.1
HLF20T-20N	1-1/4	HLF32M-20N	32M	1 5/8-12	1-1/4	37.5	47.6	50.8	77.7	59.2	43.2
HLF24T-24N	1-1/2	HLF38M-24N	38M	1 7/8-12	1-1/2	33.0	65.1	57.0	100.1	73.4	52.8
HLF32T-32N	2	HLF50M-32N	50M	2 1/2-12	2	45.0	71.4	73.0	111.3	83.8	60.7

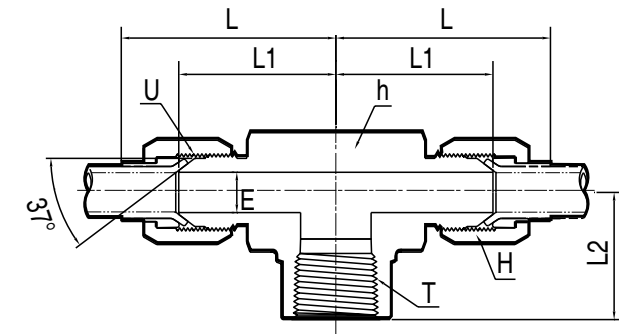
HRTF

Тройник с внутренней резьбой
SAE J514(070426)



HBTF

Тройник с внутренней резьбой
SAE J514(070427)

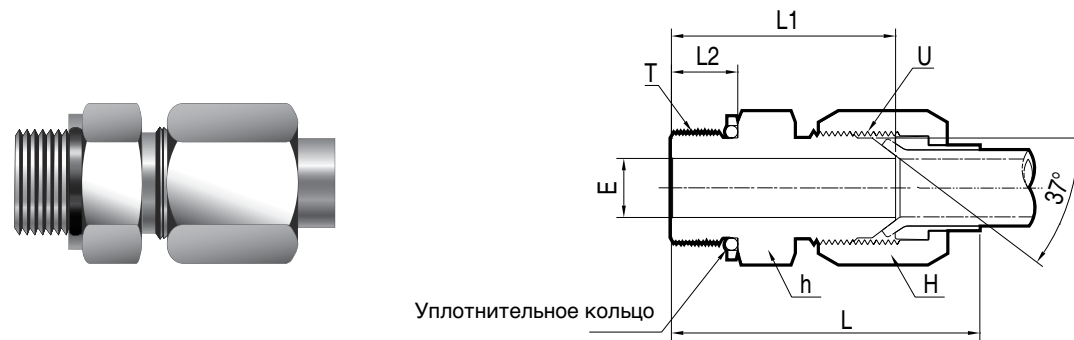


Номер	Трубка, дюйм	Номер	Трубка, метрич.	U (UNF)	T (NPT)	E	h (Под ключ)	H (Под ключ)	L	L1	L2
HRTF2T-2N	1/8	HRTF3M-2N	3M	5/16-24	1/8	1.6	14.3	9.5	33.2	25.4	16.8
HRTF3T-2N	3/16	HRTF4M-2N	4M	3/8-24	1/8	3.2	14.3	11.0	35.6	26.2	16.8
HRTF4T-2N	1/4	HRTF6M-2N	6M	7/16-20	1/8	4.4	14.3	14.2	36.5	27.4	16.8
HRTF5T-2N	5/16	HRTF8M-2N	8M	1/2-20	1/8	6.0	14.3	16.0	37.8	27.4	16.8
HRTF6T-4N	3/8	HRTF10M-4N	10M	9/16-18	1/4	7.5	19.0	17.4	43.1	31.2	22.4
HRTF08T-6N	1/2	HRTF12M-6N	12M	3/4-16	3/8	9.9	22.2	22.2	48.8	36.1	25.9
HRTF10T-8N	5/8	HRTF16M-8N	16M	7/8-14	1/2	12.3	27.0	25.4	58.3	41.7	31.2
HRTF12T-12N	3/4	HRTF18M/20M-12N	18M,20M	1 1/16-12	3/4	15.5	33.3	32.0	63.5	48.0	34.5
HRTF14T-12N	7/8	HRTF22M-12N	22M	1 3/16-12	3/4	18.0	33.3	35.0	64.8	47.2	36.1
HRTF16T-16N	1	HRTF25M-16N	25M	1 5/16-12	1	21.5	41.3	38.0	74.1	55.1	41.1
HRTF20T-20N	1-1/4	HRTF32M-20N	32M	1 5/8-12	1-1/4	37.5	47.6	50.8	77.7	59.2	43.2
HRTF24T-24N	1-1/2	HRTF38M-24N	38M	1 7/8-12	1-1/2	33.0	65.1	57.0	100.1	73.4	52.8
HRTF32T-32N	2	HRTF50M-32N	50M	2 1/2-12	2	45.0	71.4	73.0	111.3	83.8	60.7

Номер	Трубка, дюйм	Номер	Трубка, метрич.	U (UNF)	T (NPT)	E	h (Под ключ)	H (Под ключ)	L	L1	L2
HBTF2T-2N	1/8	HBTF3M-2N	3M	5/16-24	1/8	1.6	14.3	9.5	33.2	25.4	16.8
HBTF3T-2N	3/16	HBTF4M-2N	4M	3/8-24	1/8	3.2	14.3	11.0	35.6	26.2	16.8
HBTF4T-2N	1/4	HBTF6M-2N	6M	7/16-20	1/8	4.4	14.3	14.2	36.5	27.4	16.8
HBTF5T-2N	5/16	HBTF8M-2N	8M	1/2-20	1/8	6.0	14.3	16.0	37.8	27.4	16.8
HBTF6T-N	3/8	HBTF10M-4N	10M	9/16-18	1/4	7.5	19.0	17.4	43.1	31.2	22.4
HBTF08T-6N	1/2	HBTF12M-6N	12M	3/4-16	3/8	9.9	22.2	22.2	48.8	36.1	25.9
HBTF10T-8N	5/8	HBTF16M-8N	16M	7/8-14	1/2	12.3	27.0	25.4	58.3	41.7	31.2
HBTF12T-12N	3/4	HBTF18M/20M-12N	18M,20M	1 1/16-12	3/4	15.5	33.3	32.0	63.5	48.0	34.5
HBTF14T-12N	7/8	HBTF22M-12N	22M	1 3/16-12	3/4	18.0	33.3	35.0	64.8	47.2	36.1
HBTF16T-16N	1	HBTF25M-16N	25M	1 5/16-12	1	21.5	41.3	38.0	74.1	55.1	41.1
HBTF20T-20N	1-1/4	HBTF32M-20N	32M	1 5/8-12	1-1/4	37.5	47.6	50.8	77.7	59.2	43.2
HBTF24T-24N	1-1/2	HBTF38M-24N	38M	1 7/8-12	1-1/2	33.0	65.1	57.0	100.1	73.4	52.8
HBTF32T-32N	2	HBTF50M-32N	50M	2 1/2-12	2	45.0	71.4	73.0	111.3	83.8	60.7

HOMR

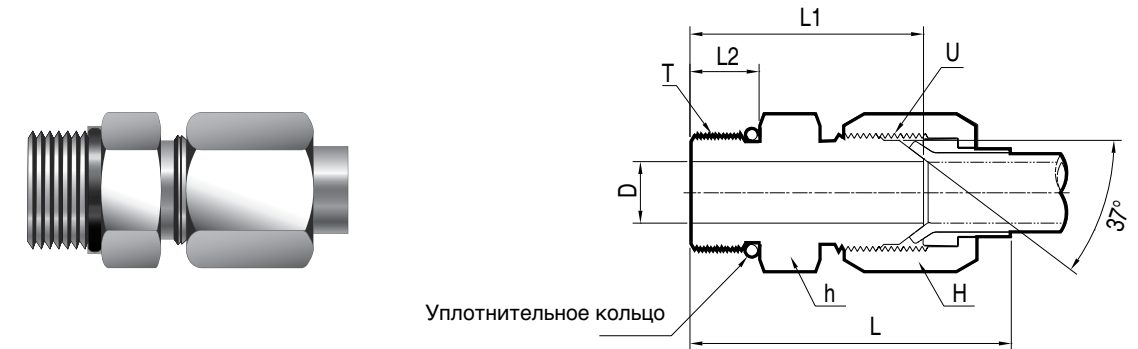
Соединитель с внешней резьбой и уплотнительным кольцом(PF)



Уплотнительное кольцо

HOM

Соединитель с внешней резьбой и уплотнительным кольцом(UNF)
SAE J514(070120)



Уплотнительное кольцо

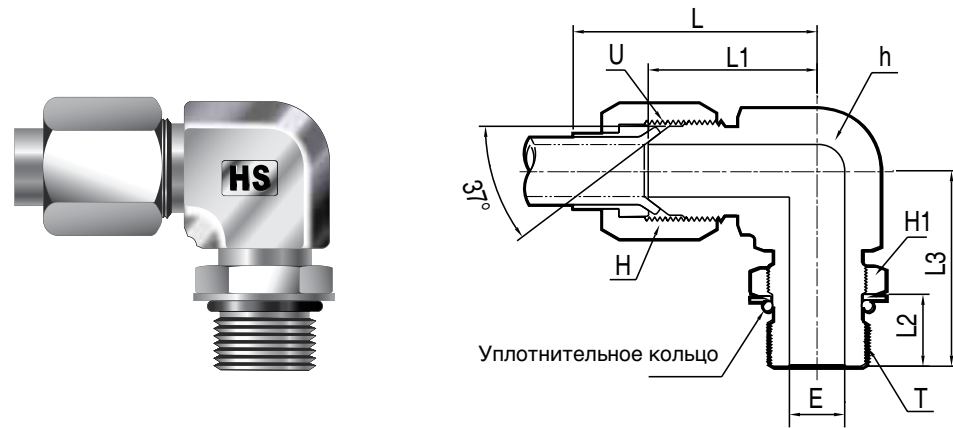
Номер	Трубка, дюйм	Номер	Трубка, метрич.	U (UNF)	T (PF)	E	h (Под ключ)	H (Под ключ)	L	L1	L2
HOMR2T-2G	1/8	HOMR3M-2G	3M	5/16-24	1/8	1.6	11.1	9.5	35.3	27.5	8.0
HOMR3T-2G	3/16	HOMR4M-2G	4M	3/8-24	1/8	3.2	12.7	11.0	37.9	28.5	8.0
HOMR4T-2G	1/4	HOMR6M-2G	6M	7/16-20	1/8	4.4	14.2	14.2	39.3	30.2	8.0
HOMR5T-2G	5/16	HOMR8M-2G	8M	1/2-20	1/8	6.0	15.8	16.0	40.6	30.2	8.0
HOMR6T-4G	3/8	HOMR10M-4G	10M	9/16-18	1/4	7.5	17.4	17.4	46.9	35.0	12.0
HOMR8T-6G	1/2	HOMR12M-6G	12M	3/4-16	3/8	9.9	22.2	22.2	51.4	38.7	12.0
HOMR10T-8G	5/8	HOMR16M-8G	16M	7/8-14	1/2	12.3	25.4	25.4	61.1	44.5	14.0
HOMR12T-12G	3/4	HOMR18M/20M-12G	18M,20M	1 1/16-12	3/4	15.5	31.7	32.0	66.4	50.9	16.0
HOMR14T-12G	7/8	HOMR22M-12G	22M	1 3/16-12	3/4	18.0	34.9	35.0	69.0	51.4	16.0
HOMR16T-16G	1	HOMR25M-16G	25M	1 5/16-12	1	21.5	38.0	38.0	71.7	52.7	18.0
HOMR20T-20G	1-1/4	HOMR32M-20G	32M	1 5/8-12	1-1/4	37.5	42.8	50.8	78.5	60.0	20.0
HOMR24T-24G	1-1/2	HOMR38M-24G	38M	1 7/8-12	1-1/2	33.0	55.0	57.0	92.8	66.1	21.0
HOMR32T-32G	2	HOMR50M-32G	50M	2 1/2-12	2	45.0	70.0	73.0	108.0	80.5	25.0

? NBR O-Ring is included in the fitting supply.

Номер	Трубка, дюйм	Номер	Трубка, метрич.	U (UNF)	T (UNF)	E	h (Под ключ)	H (Под ключ)	L	L1	L2
HOM2T-2U	1/8	HOM3M-2U	3M	5/16-24	5/16-24	1.6	11.1	9.5	34.7	26.9	7.5
HOM3T-3U	3/16	HOM4M-3U	4M	3/8-24	3/8-24	3.2	12.7	11.0	37.3	27.9	7.5
HOM4T-4U	1/4	HOM6M-4U	6M	7/16-20	7/16-20	4.4	14.2	14.2	40.3	31.2	9.1
HOM5T-5U	5/16	HOM8M-5U	8M	1/2-20	1/2-20	6.0	15.8	16.0	41.6	31.2	9.1
HOM6T-6U	3/8	HOM10M-6U	10M	9/16-18	9/16-18	7.5	17.4	17.4	44.9	33.0	9.9
HOM8T-8U	1/2	HOM12M-8U	12M	3/4-16	3/4-16	9.9	22.2	22.2	50.3	37.6	11.1
HOM10T-10U	5/8	HOM16M-10U	16M	7/8-14	7/8-14	12.3	25.4	25.4	59.8	43.2	12.7
HOM12T-12U	3/4	HOM18M/20M-12U	18M,20M	1 1/16-12	1 1/16-12	15.5	31.7	32.0	65.5	50.0	15.1
HOM14T-14U	7/8	HOM22M-14U	22M	1 3/16-12	1 3/16-12	18.0	34.9	35.0	68.1	50.5	15.1
HOM16T-16U	1	HOM25M-16U	25M	1 5/16-12	1 5/16-12	21.5	38.1	38.0	70.8	51.8	15.1
HOM20T-20U	1-1/4	HOM32M-20U	32M	1 5/8-12	1 5/8-12	37.5	47.6	50.8	73.6	55.1	15.1
HOM24T-24U	1-1/2	HOM38M-24U	38M	1 7/8-12	1 7/8-12	33.0	53.9	57.0	86.9	60.2	15.1
HOM32T-32U	2	HOM50M-32U	50M	2 1/2-12	2 1/2-12	45.0	69.8	73.0	98.1	70.6	15.1

HOLM

Угольник соединительный с внешней резьбой и уплотнительным кольцом(UNF)
SAE J514(070220)

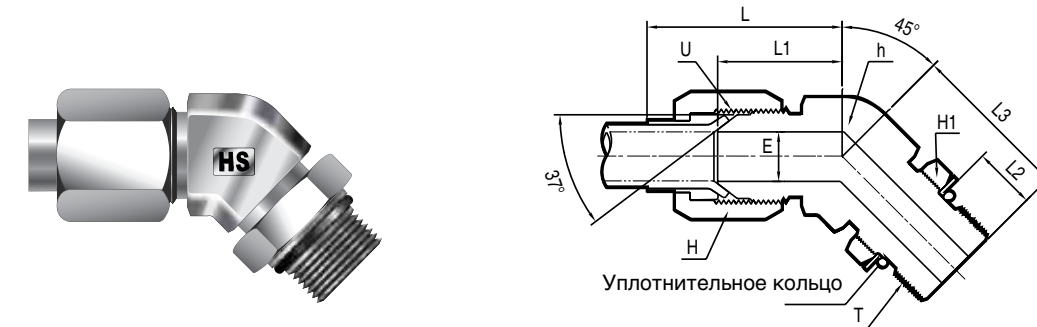


Номер	Трубка, дюйм	Номер	Трубка, метрич.	U (UNF)	T (UNF)	E	h (Под ключ)	H (Под ключ)	H1 (Под ключ)	L	L1	L2	L3
HOLM2T-2U	1/8	HOLM3M-2U	3M	5/16-24	5/16-24	1.6	11.1	9.5	14.2	27.4	19.6	8.4	23.9
HOLM3T-3U	3/16	HOLM4M-3U	4M	3/8-24	3/8-24	3.2	11.1	11.0	15.8	30.5	21.1	8.4	23.9
HOLM4T-4U	1/4	HOLM6M-4U	6M	7/16-20	7/16-20	4.4	11.1	14.2	17.4	31.7	22.6	9.8	26.2
HOLM5T-5U	5/16	HOLM8M-5U	8M	1/2-20	1/2-20	6.0	14.3	16.0	19.0	34.5	24.1	9.8	28.7
HOLM6T-6U	3/8	HOLM10M-6U	10M	9/16-18	9/16-18	7.5	14.3	17.4	20.6	38.8	26.9	9.9	31.8
HOLM8T-8U	1/2	HOLM12M-8U	12M	3/4-16	3/4-16	9.9	19.0	22.2	25.4	44.5	31.8	11.0	36.8
HOLM10T-10U	5/8	HOLM16M-10U	16M	7/8-14	7/8-14	12.3	22.2	25.4	28.5	53.4	36.8	12.5	43.2
HOLM12T-12U	3/4	HOLM18M/20M-12U	18M,20M	1 1/16-12	1 1/16-12	15.5	27.0	32.0	34.9	57.7	42.2	16.5	49.3
HOLM14T-14U	7/8	HOLM22M-14U	22M	1 3/16-12	1 3/16-12	18.0	33.3	35.0	38.1	63.3	45.7	16.5	50.8
HOLM16T-16U	1	HOLM25M-16U	25M	1 5/16-12	1 5/16-12	21.5	33.3	38.0	41.2	65.0	46.0	16.5	52.1
HOLM20T-20U	1-1/4	HOLM32M-20U	32M	1 5/8-12	1 5/8-12	37.5	41.3	50.8	47.6	70.8	52.3	16.5	57.2
HOLM24T-24U	1-1/2	HOLM38M-24U	38M	1 7/8-12	1 7/8-12	33.0	47.6	57.0	53.9	85.9	59.2	16.5	60.7
HOLM32T-32U	2	HOLM50M-32U	50M	2 1/2-12	2 1/2-12	45.0	63.5	73.0	69.8	105.2	77.7	16.5	73.4

В комплекте кольцо из NBR.

HOLMB

Угольник под 45° с внешней резьбой и уплотнительным кольцом(UNF)
SAE J514(070320)

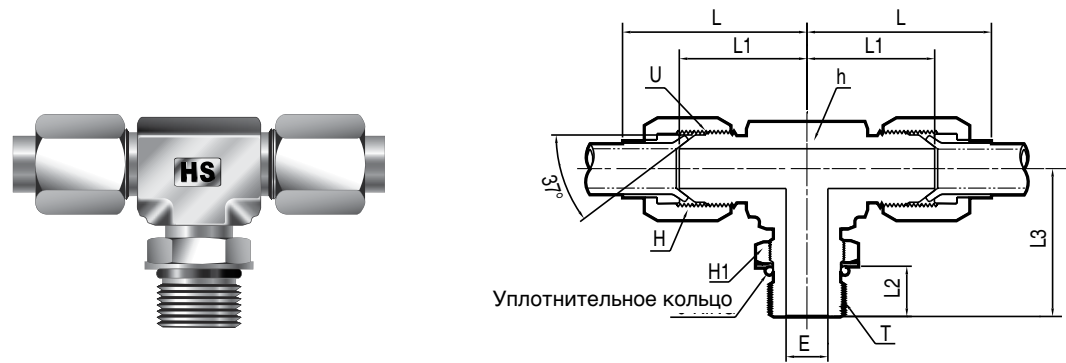


Номер	Трубка, Inch	Номер	Трубка, Metric	U (UNF)	T (UNF)	E	h (Под ключ)	H (Под ключ)	H1 (Под ключ)	L	L1	L2	L3
HOLMB2T-2U	1/8	HOLMB3M-2U	3M	5/16-24	5/16-24	1.6	11.1	9.5	14.2	25.3	17.5	8.4	23.9
HOLMB3T-3U	3/16	HOLMB4M-3U	4M	3/8-24	3/8-24	3.2	11.1	11.0	15.8	26.9	17.5	8.4	23.9
HOLMB4T-4U	1/4	HOLMB6M-4U	6M	7/16-20	7/16-20	4.4	11.1	14.2	17.4	27.4	18.3	9.8	23.9
HOLMB5T-5U	5/16	HOLMB8M-5U	8M	1/2-20	1/2-20	6.0	14.3	16.0	19.0	30.0	19.6	9.8	25.4
HOLMB6T-6U	3/8	HOLMB10M-6U	10M	9/16-18	9/16-18	7.5	14.3	17.4	20.6	33.0	21.1	9.9	28.4
HOLMB8T-8U	1/2	HOLMB12M-8U	12M	3/4-16	3/4-16	9.9	19.0	22.2	25.4	37.6	24.9	11.0	32.5
HOLMB10T-10U	5/8	HOLMB16M-10U	16M	7/8-14	7/8-14	12.3	22.2	25.4	28.5	44.8	28.2	12.5	36.6
HOLMB12T-12U	3/4	HOLMB18M/20M-12U	18M,20M	1 1/16-12	1 1/16-12	15.5	27.0	32.0	34.9	48.0	32.5	16.5	43.9
HOLMB14T-14U	7/8	HOLMB22M-14U	22M	1 3/16-12	1 3/16-12	18.0	33.3	35.0	38.1	54.4	36.8	16.5	45.7
HOLMB16T-16U	1	HOLMB25M-16U	25M	1 5/16-12	1 5/16-12	21.5	33.3	38.0	41.2	56.3	37.3	16.5	47.2
HOLMB20T-20U	1-1/4	HOLMB32M-20U	32M	1 5/8-12	1 5/8-12	37.5	41.3	50.8	47.6	58.9	40.4	16.5	48.5
HOLMB24T-24U	1-1/2	HOLMB38M-24U	38M	1 7/8-12	1 7/8-12	33.0	47.6	57.0	53.9	71.9	45.2	16.5	48.5
HOLMB32T-32U	2	HOLMB50M-32U	50M	2 1/2-12	2 1/2-12	45.0	63.5	73.0	69.8	83.9	56.4	16.5	47.2

В комплекте кольцо из NBR.

НОВТМ

Тройник с внешней резьбой и уплотнительным кольцом (UNF)
SAE J514(070429)

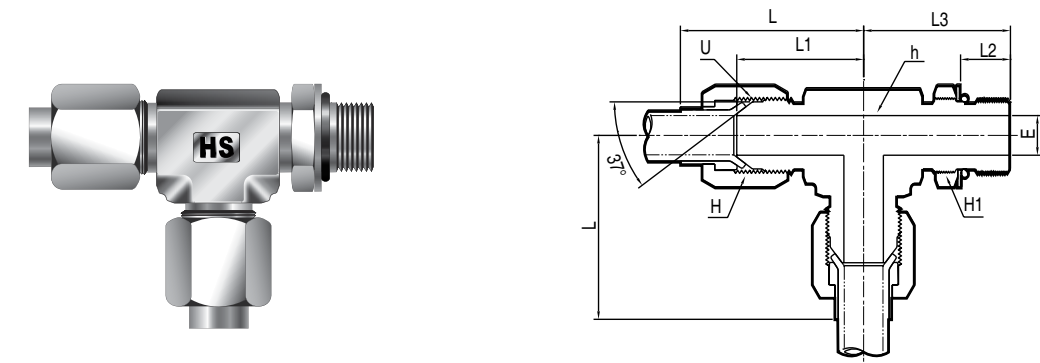


Номер	Трубка, дюйм	Номер	Трубка, метрич.	U (UNF)	T (UNF)	E	h (Под ключ)	H (Под ключ)	H1 (Под ключ)	L	L1	L2	L3
НОВТМ2Т-2У	1/8	НОВТМ3М-2У	3М	5/16-24	5/16-24	1.6	11.1	9.5	14.2	27.4	19.6	8.4	23.9
НОВТМ3Т-3У	3/16	НОВТМ4М-3У	4М	3/8-24	3/8-24	3.2	11.1	11.0	15.8	30.5	21.1	8.4	23.9
НОВТМ4Т-4У	1/4	НОВТМ6М-4У	6М	7/16-20	7/16-20	4.4	11.1	14.2	17.4	31.7	22.6	9.8	26.2
НОВТМ5Т-5У	5/16	НОВТМ8М-5У	8М	1/2-20	1/2-20	6.0	14.3	16.0	19.0	34.5	24.1	9.8	28.7
НОВТМ6Т-6У	3/8	НОВТМ10М-6У	10М	9/16-18	9/16-18	7.5	14.3	17.4	20.6	38.8	26.9	9.9	31.8
НОВТМ8Т-8У	1/2	НОВТМ12М-8У	12М	3/4-16	3/4-16	9.9	19.0	22.2	25.4	44.5	31.8	11.0	36.8
НОВТМ10Т-10У	5/8	НОВТМ16М-10У	16М	7/8-14	7/8-14	12.3	22.2	25.4	28.5	53.4	36.8	12.5	43.2
НОВТМ12Т-12У	3/4	НОВТМ18М/20М-12У	18М,20М	1 1/16-12	1 1/16-12	15.5	27.0	32.0	34.9	57.7	42.2	16.5	49.3
НОВТМ14Т-14У	7/8	НОВТМ22М-14У	22М	1 3/16-12	1 3/16-12	18.0	33.3	35.0	38.1	63.3	45.7	16.5	50.8
НОВТМ16Т-16У	1	НОВТМ25М-16У	25М	1 5/16-12	1 5/16-12	21.5	33.3	38.0	41.2	65.0	46.0	16.5	52.1
НОВТМ20Т-20У	1-1/4	НОВТМ32М-20У	32М	1 5/8-12	1 5/8-12	37.5	41.3	50.8	47.6	70.8	52.3	16.5	57.2
НОВТМ24Т-24У	1-1/2	НОВТМ38М-24У	38М	1 7/8-12	1 7/8-12	33.0	47.6	57.0	53.9	85.9	59.2	16.5	60.7
НОВТМ32Т-32У	2	НОВТМ50М-32У	50М	2 1/2-12	2 1/2-12	45.0	63.5	73.0	69.8	105.2	77.7	16.5	73.4

В комплекте кольцо из NBR.

НОРТМ

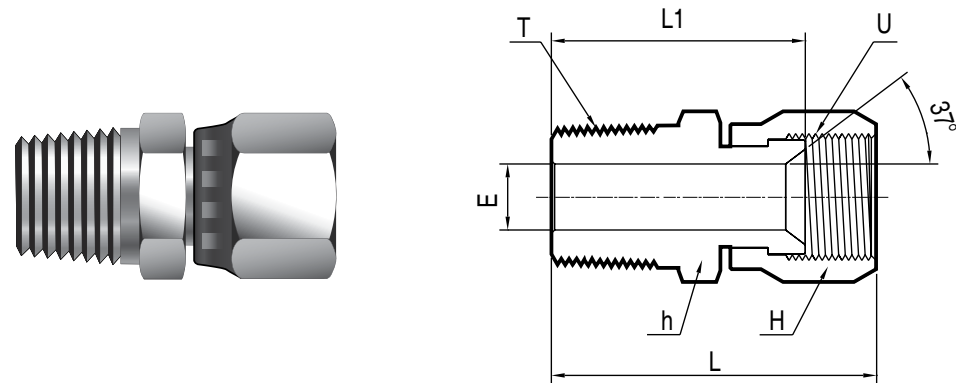
Тройник с внешней резьбой и уплотнительным кольцом(UNF)
SAE J514(070428)



Номер	Трубка, дюйм	Номер	Трубка, метрич.	U (UNF)	T (UNF)	E	h	H	H1	L	L1	L2	L3
НОРТМ2Т-2У	1/8	НОРТМ3М-2У	3М	5/16-24	5/16-24	1.6	11.1	9.5	14.2	27.4	19.6	8.4	23.9
НОРТМ3Т-3У	3/16	НОРТМ4М-3У	4М	3/8-24	3/8-24	3.2	11.1	11.0	15.8	30.5	21.1	8.4	23.9
НОРТМ4Т-4У	1/4	НОРТМ6М-4У	6М	7/16-20	7/16-20	4.4	11.1	14.2	17.4	31.7	22.6	9.8	26.2
НОРТМ5Т-5У	5/16	НОРТМ8М-5У	8М	1/2-20	1/2-20	6.0	14.3	16.0	19.0	34.5	24.1	9.8	28.7
НОРТМ6Т-6У	3/8	НОРТМ10М-6У	10М	9/16-18	9/16-18	7.5	14.3	17.4	20.6	38.8	26.9	9.9	31.8
НОРТМ8Т-8У	1/2	НОРТМ12М-8У	12М	3/4-16	3/4-16	9.9	19.0	22.2	25.4	44.5	31.8	11.0	36.8
НОРТМ10Т-10У	5/8	НОРТМ16М-10У	16М	7/8-14	7/8-14	12.3	22.2	25.4	28.5	53.4	36.8	12.5	43.2
НОРТМ12Т-12У	3/4	НОРТМ18М/20М-12У	18М,20М	1 1/16-12	1 1/16-12	15.5	27.0	32.0	34.9	57.7	42.2	16.5	49.3
НОРТМ14Т-14У	7/8	НОРТМ22М-14У	22М	1 3/16-12	1 3/16-12	18.0	33.3	35.0	38.1	63.3	45.7	16.5	50.8
НОРТМ16Т-16У	1	НОРТМ25М-16У	25М	1 5/16-12	1 5/16-12	21.5	33.3	38.0	41.2	65.0	46.0	16.5	52.1
НОРТМ20Т-20У	1-1/4	НОРТМ32М-20У	32М	1 5/8-12	1 5/8-12	37.5	41.3	50.8	47.6	70.8	52.3	16.5	57.2
НОРТМ24Т-24У	1-1/2	НОРТМ38М-24У	38М	1 7/8-12	1 7/8-12	33.0	47.6	57.0	53.9	85.9	59.2	16.5	60.7
НОРТМ32Т-32У	2	НОРТМ50М-32У	50М	2 1/2-12	2 1/2-12	45.0	63.5	73.0	69.8	105.2	77.7	16.5	73.4

HSFMC

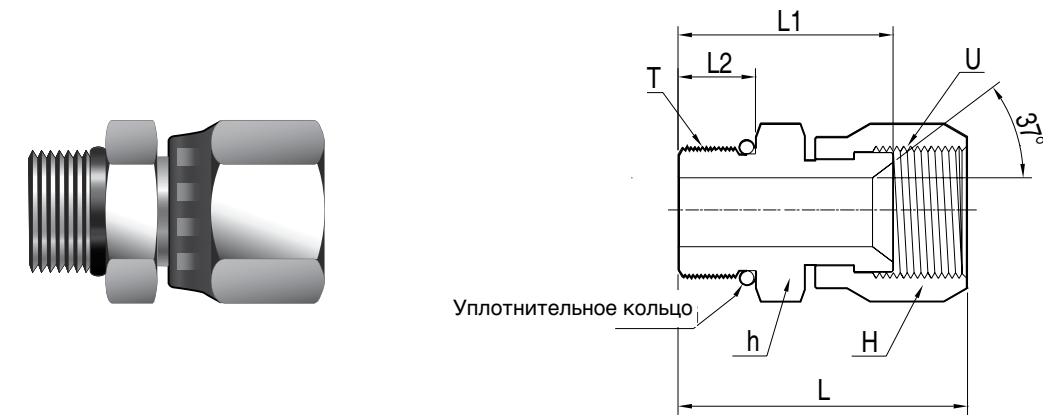
Соединитель с накидной гайкой



Номер	Трубка, дюйм	Номер	Трубка, метрич.	U (UNF)	T (NPT)	E	h (Под ключ)	H (Под ключ)	L	L1
HSFMC2T-2N	1/8	HSFMC3M-2N	3M	5/16-24	1/8	1.6	11.1	11.1	30.0	22.0
HSFMC3T-2N	3/16	HSFMC4M-2N	4M	3/8-24	1/8	3.2	11.1	12.7	32.0	23.5
HSFMC4T-2N	1/4	HSFMC6M-2N	6M	7/16-20	1/8	4.4	12.7	14.2	34.2	25.5
HSFMC5T-2N	5/16	HSFMC8M-2N	8M	1/2-20	1/8	6.0	14.2	16.0	35.0	25.5
HSFMC6T-4N	3/8	HSFMC10M-4N	10M	9/16-18	1/4	7.5	16.0	17.4	40.2	30.7
HSFMC8T-6N	1/2	HSFMC12M-6N	12M	3/4-16	3/8	9.9	21.0	22.2	42.7	32.0
HSFMC10T-8N	5/8	HSFMC16M-8N	16M	7/8-14	1/2	12.3	23.8	25.4	51.3	38.6
HSFMC12T-12N	3/4	HSFMC18M/20M-12N	18,20M	1 1/16-12	3/4	15.5	29.0	32.0	54.5	40.2
HSFMC14T-12N	7/8	HSFMC22M-12N	22M	1 3/16-12	3/4	18.0	32.0	35.0	56.0	41.2
HSFMC16T-16N	1	HSFMC25M-16N	25M	1 5/16-12	1	21.5	36.0	38.0	63.7	48.6
HSFMC20T-20N	1-1/4	HSFMC32M-20N	32M	1 5/8-12	1-1/4	37.5	46.0	50.8	68.9	53.0
HSFMC24T-24N	1-1/2	HSFMC38M-24N	38M	1 7/8-12	1-1/2	33.0	50.0	57.0	77.6	59.0
HSFMC32T-32N	2	HSFMC50M-32N	50M	2 1/2-12	2	45.0	66.7	73.0	92.9	69.1

HSFOM

Соединитель с внешней резьбой и уплотнительным кольцом (UNF)

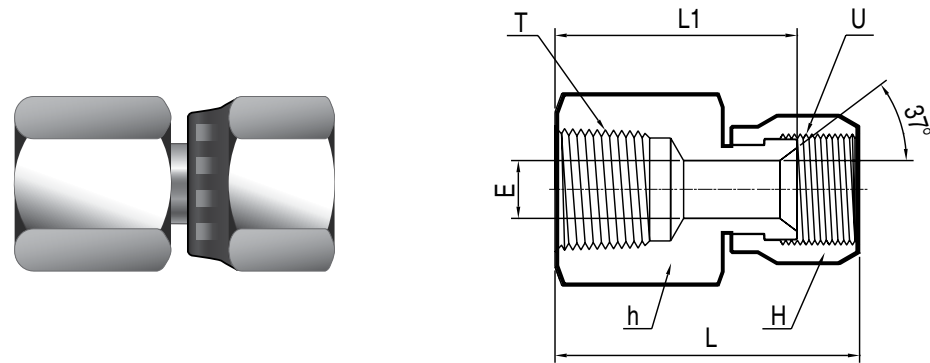


Номер	Трубка, дюйм	Номер	Трубка, метрич.	U (UNF)	T (UNF)	h (Под ключ)	H (Под ключ)	L	L1	L2
HSFOM2T-2U	1/8	HSFOM3M-2U	3M	5/16-24	5/16-24	11.1	11.1	30.4	22.5	7.5
HSFOM3T-2U	3/16	HSFOM4M-2U	4M	3/8-24	3/8-24	12.7	12.7	31.0	22.7	7.5
HSFOM4T-4U	1/4	HSFOM6M-4U	6M	7/16-20	7/16-20	14.2	14.2	33.9	25.2	9.1
HSFOM5T-5U	5/16	HSFOM8M-5U	8M	1/2-20	1/2-20	15.8	15.8	35.7	26.2	9.1
HSFOM6T-6U	3/8	HSFOM10M-6U	10M	9/16-18	9/16-18	17.4	19.0	37.4	27.9	9.9
HSFOM8T-8U	1/2	HSFOM12M-8U	12M	3/4-16	3/4-16	22.2	22.2	41.6	30.9	11.1
HSFOM10T-10U	5/8	HSFOM16M-10U	16M	7/8-14	7/8-14	25.4	27.0	47.6	34.9	12.7
HSFOM12T-12U	3/4	HSFOM18M/20M-12U	18,20M	1 1/16-12	1 1/16-12	31.8	32.0	54.4	40.1	15.1
HSFOM14T-14U	7/8	HSFOM22M-14U	22M	1 3/16-12	1 3/16-12	34.9	34.9	55.6	40.9	15.1
HSFOM16T-16U	1	HSFOM25M-16U	25M	1 5/16-12	1 5/16-12	38.1	38.1	56.8	41.7	15.1
HSFOM20T-20U	1-1/4	HSFOM32M-20U	32M	1 5/8-12	1 5/8-12	47.6	50.8	63.2	47.3	15.1
HSFOM24T-24U	1-1/2	HSFOM38M-24U	38M	1 7/8-12	1 7/8-12	54.0	60.0	71.3	52.7	15.1
HSFOM32T-32U	2	HSFOM50M-32U	50M	2 1/2-12	2 1/2-12	70.0	73.0	72.5	58.7	15.1

В комплекте кольцо из NBR.

HSFFC

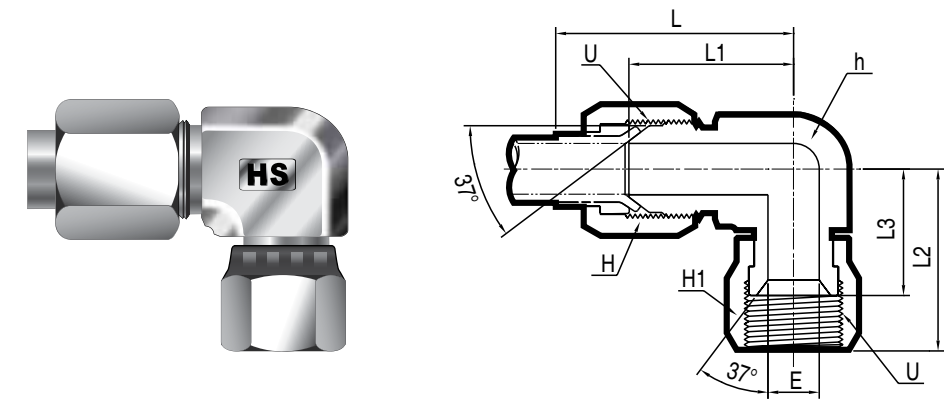
Соединитель с внутренней резьбой и накидной гайкой



Номер	Трубка, дюйм	Номер	Трубка, метрич.	U (UNF)	T (NPT)	E	h (Под ключ)	H (Под ключ)	L	L1
HSFFC2T-2N	1/8	HSFFC3M-2N	3M	5/16-24	1/8	1.6	14.2	11.1	36.1	28.2
HSFFC3T-2N	3/16	HSFFC4M-2N	4M	3/8-24	1/8	3.2	14.2	12.7	37.3	29.0
HSFFC4T-2N	1/4	HSFFC6M-2N	6M	7/16-20	1/8	4.4	14.2	14.2	39.7	31.0
HSFFC5T-2N	5/16	HSFF08M-2N	8M	1/2-20	1/8	6.0	14.2	16.0	40.5	31.0
HSFFC6T-4N	3/8	HSFFC10M-4N	10M	9/16-18	1/4	7.5	19.0	17.4	45.8	36.3
HSFFC8T-6N	1/2	HSFFC12M-6N	12M	3/4-16	3/8	9.9	22.2	22.2	47.0	38.9
HSFFC10T-8N	5/8	HSFFC16M-8N	16M	7/8-14	1/2	12.3	29.0	25.4	51.6	48.0
HSFFC12T-12N	3/4	HSFFC18M/20M-12N	18,20M	1 1/16-12	3/4	15.5	35.0	32.0	66.6	52.3
HSFFC14T-12N	7/8	HSFFC22M-12N	22M	1 3/16-12	3/4	18.0	35.0	35.0	67.8	53.1
HSFFC16T-16N	1	HSFFC25M-16N	25M	1 5/16-12	1	21.5	41.0	38.0	73.5	58.4
HSFFC20T-20N	1-1/4	HSFFC32M-20N	32M	1 5/8-12	1-1/4	37.5	50.8	50.8	78.1	62.2
HSFFC24T-24N	1-1/2	HSFFC38M-24N	38M	1 7/8-12	1-1/2	33.0	60.0	57.0	86.7	68.1
HSFFC32T-32N	2	HSFFC50M-32N	50M	2 1/2-12	2	45.0	73.0	73.0	89.3	65.5

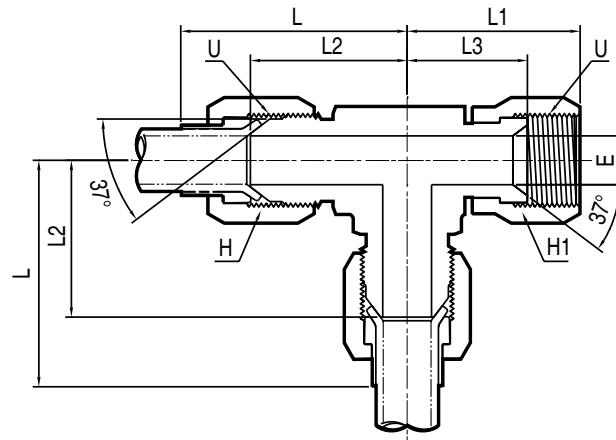
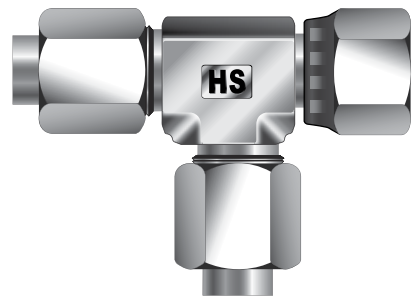
HSL

Угольник с накидной гайкой
SAE J514(070221)



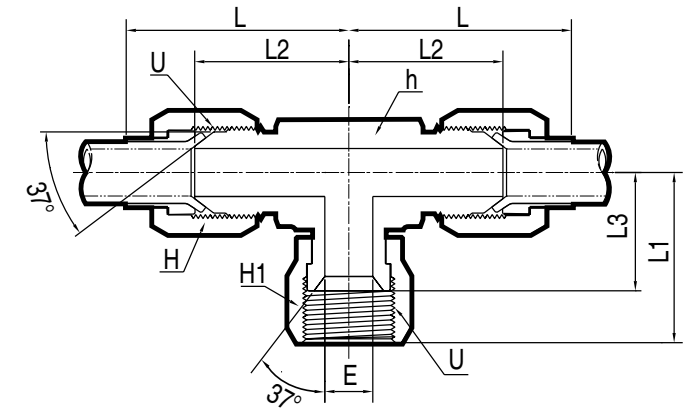
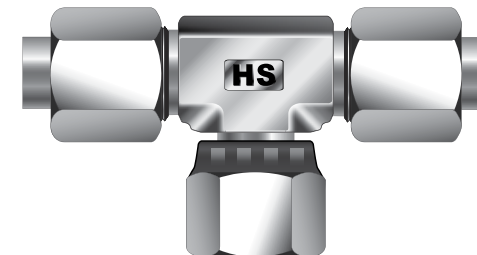
Номер	Трубка, дюйм	Номер	Трубка, метрич.	U (UNF)	E	h (Под ключ)	H (Под ключ)	H1 (Под ключ)	L	L1	L2	L3
HSL-2T	1/8	FSL-3M	3M	5/16-24	1.6	11.1	9.5	11.1	27.4	19.6	24.6	16.7
HSL-3T	3/16	FSL-4M	4M	3/8-24	3.2	11.1	11.0	12.7	30.5	21.1	25.4	17.1
HSL-4T	1/4	FSL-6M	6M	7/16-20	4.4	11.1	14.2	14.2	31.7	22.6	25.4	16.7
HSL-5T	5/16	FSL-8M	8M	1/2-20	6.0	14.3	16.0	15.8	34.5	24.1	26.9	17.4
HSL-6T	3/8	FSL-10M	10M	9/16-18	7.5	14.3	17.4	17.4	38.8	26.9	31.8	22.3
HSL-8T	1/2	FSL-12M	12M	3/4-16	9.9	19.0	22.2	22.2	44.5	31.8	35.1	24.4
HSL-10T	5/8	FSL-16M	16M	7/8-14	12.3	22.2	25.4	25.4	53.4	36.8	41.1	28.4
HSL-12T	3/4	FSL-18M/20M	18,20M	1 1/16-12	15.5	27.0	32.0	31.7	57.7	42.2	44.4	30.1
HSL-14T	7/8	FSL-22M	22M	1 3/16-12	18.0	33.3	35.0	34.9	63.3	45.7	45.2	30.5
HSL-16T	1	FSL-25M	25M	1 5/16-12	21.5	33.3	38.0	38.1	65.0	46.0	50.8	35.7
HSL-20T	1-1/4	FSL-32M	32M	1 5/8-12	37.5	41.3	50.8	50.8	70.8	52.3	58.7	42.8
HSL-24T	1-1/2	FSL-38M	38M	1 7/8-12	33.0	47.6	57.1	57.1	85.9	59.2	65.8	47.2
HSL-32T	2	FSL-50M	50M	2 1/2-12	45.0	63.5	73.0	69.8	105.2	77.7	85.9	62.1

HSRT
Тройник с накидной гайкой
SAE J514(070432)



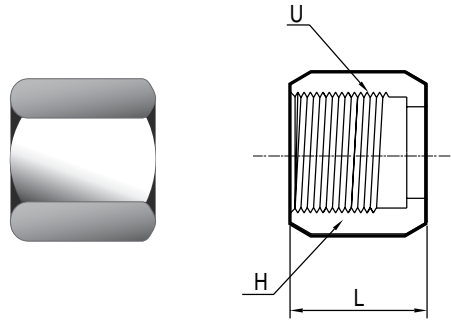
Номер	Трубка, дюйм	Номер	Трубка, метрич.	U (UNF)	E	h (Под ключ)	H (Под ключ)	H1 (Под ключ)	L	L1	L2	L3
HSRT-2T	1/8	HSRT-3M	3M	5/16-24	1.6	11.1	9.5	11.1	27.4	24.6	19.6	16.7
HSRT-3T	3/16	HSRT-4M	4M	3/8-24	3.2	11.1	11.0	12.7	30.5	25.4	21.1	17.1
HSRT-4T	1/4	HSRT-6M	6M	7/16-20	4.4	11.1	14.2	14.2	31.7	25.4	22.6	16.7
HSRT-5T	5/16	HSRT-8M	8M	1/2-20	6.0	14.3	16.0	15.8	34.5	26.9	24.1	17.4
HSRT-6T	3/8	HSRT-10M	10M	9/16-18	7.5	14.3	17.4	17.4	38.8	31.8	26.9	22.3
HSRT-8T	1/2	HSRT-12M	12M	3/4-16	9.9	19.0	22.2	22.2	44.5	35.1	31.8	24.4
HSRT-10T	5/8	HSRT-16M	16M	7/8-14	12.3	22.2	25.4	25.4	53.4	41.1	36.8	28.4
HSRT-12T	3/4	HSRT-18M/20M	18,20M	1 1/16-12	15.5	27.0	32.0	31.7	57.7	44.4	42.2	30.1
HSRT-14T	7/8	HSRT-22M	22M	1 3/16-12	18.0	33.3	35.0	34.9	63.3	45.2	45.7	30.5
HSRT-16T	1	HSRT-25M	25M	1 5/16-12	21.5	33.3	38.0	38.1	65.0	50.8	46.0	35.7
HSRT-20T	1-1/4	HSRT-32M	32M	1 5/8-12	37.5	41.3	50.8	50.8	70.8	58.7	52.3	42.8
HSRT-24T	1-1/2	HSRT-38M	38M	1 7/8-12	33.0	47.6	57.1	57.0	85.9	65.8	59.2	47.2
HSRT-32T	2	HSRT-50M	50M	2 1/2-12	45.0	63.5	73.0	69.8	105.2	85.9	77.7	62.1

HSBT
Тройник с накидной гайкой
SAE J514(070433)

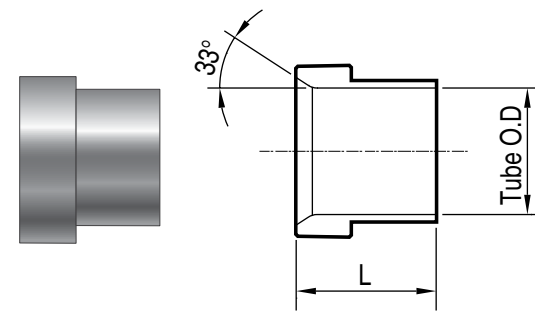


Номер	Трубка, дюйм	Номер	Трубка, метрич.	U (UNF)	E	h (Под ключ)	H (Под ключ)	H1 (Под ключ)	L	L1	L2	L3
HSBT-2T	1/8	HSBT-3M	3M	5/16-24	1.6	11.1	9.5	11.1	27.4	24.6	19.6	16.7
HSBT-3T	3/16	HSBT-4M	4M	3/8-24	3.2	11.1	11.0	12.7	30.5	25.4	21.1	17.1
HSBT-4T	1/4	HSBT-6M	6M	7/16-20	4.4	11.1	14.2	14.2	31.7	25.4	22.6	16.7
HSBT-5T	5/16	HSBT-8M	8M	1/2-20	6.0	14.3	16.0	15.8	34.5	26.9	24.1	17.4
HSBT-6T	3/8	HSBT-10M	10M	9/16-18	7.5	14.3	17.4	17.4	38.8	31.8	26.9	22.3
HSBT-8T	1/2	HSBT-12M	12M	3/4-16	9.9	19.0	22.2	22.2	44.5	35.1	31.8	24.4
HSBT-10T	5/8	HSBT-16M	16M	7/8-14	12.3	22.2	25.4	25.4	53.4	41.1	36.8	28.4
HSBT-12T	3/4	HSBT-18M/20M	18,20M	1 1/16-12	15.5	27.0	32.0	31.7	57.7	44.4	42.2	30.1
HSBT-14T	7/8	HSBT-22M	22M	1 3/16-12	18.0	33.3	35.0	34.9	63.3	45.2	45.7	30.5
HSBT-16T	1	HSBT-25M	25M	1 5/16-12	21.5	33.3	38.0	38.1	65.0	50.8	46.0	35.7
HSBT-20T	1-1/4	HSBT-32M	32M	1 5/8-12	37.5	41.3	50.8	50.8	70.8	58.7	52.3	42.8
HSBT-24T	1-1/2	HSBT-38M	38M	1 7/8-12	33.0	47.6	57.1	57.0	85.9	65.8	59.2	47.2
HSBT-32T	2	HSBT-50M	50M	2 1/2-12	45.0	63.5	73.0	69.8	105.2	85.9	77.7	62.1

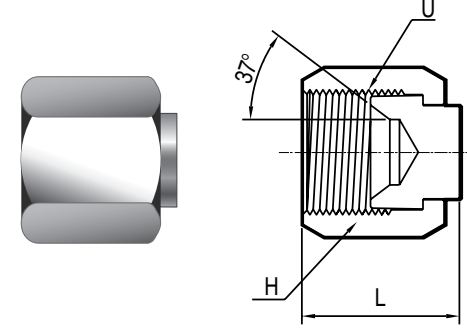
HN
Гайка
SAE J514(070110)



HS
Вставка
SAE J514(070115)

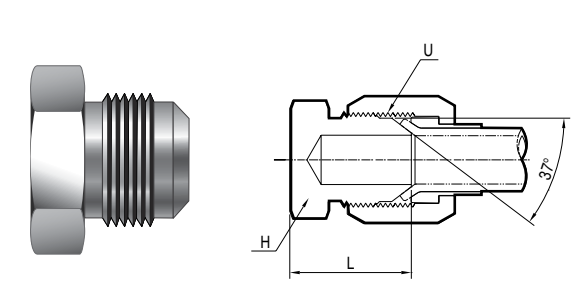


HP
Колпак
SAE J514(070109)



Колпак для неиспользуемого корпуса.

HPC
Заглушка
SAE J514(070112)



Пробка для неиспользуемой трубки.

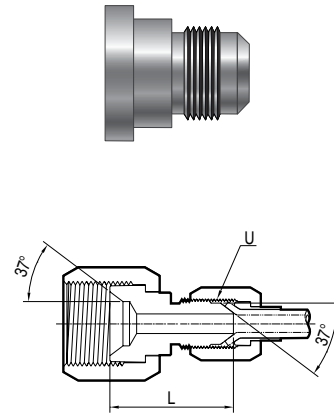
Номер	Трубка, дюйм	Номер	U (UNF)	H (Под ключ)	L
HN-2T	1/8	HN-3M	5/16-24	9.5	14.0
HN-3T	3/16	HN-4M	3/8-24	11.1	15.5
HN-4T	1/4	HN-6M	7/16-20	14.2	15.8
HN-5T	5/16	HN-8M	1/2-20	15.8	17.3
HN-6T	3/8	HN-10M	9/16-18	17.4	18.5
HN-8T	1/2	HN-12M	3/4-16	22.2	21.6
HN-10T	5/8	HN-16M	7/8-14	25.4	24.9
HN-12T	3/4	HN-18M/-20M	1 1/16-12	31.7	26.2
HN-14T	7/8	HN-22M	1 3/16-12	34.9	27.7
HN-16T	1	HN-25M	1 5/16-12	38.1	28.7
HN-20T	1-1/4	HN-32M	1 5/8-12	50.8	31.2
HN-24T	1-1/2	HN-38M	1 7/8-12	57.1	36.1
HN-32T	2	HN-50M	2 1/2-12	73.0	44.5

Номер	Трубка, дюйм	Номер	Трубка, метрич.	L
HS-2T	1/8	HS-3M	3M	8.6
HS-3T	3/16	HS-4M	4M	8.6
HS-4T	1/4	HS-6M	6M	10.4
HS-5T	5/16	HS-8M	8M	11.2
HS-6T	3/8	HS-10M	10M	12.7
HS-8T	1/2	HS-12M	12M	14.2
HS-10T	5/8	HS-16M	16M	16.8
HS-12T	3/4	HS-18M/-20M	18,20M	17.3
HS-14T	7/8	HS-22M	22M	19.3
HS-16T	1	HS-25M	25M	19.8
HS-20T	1-1/4	HS-32M	32M	23.1
HS-24T	1-1/2	HS-38M	38M	28.4
HS-32T	2	HS-50M	50M	30.2

Номер	Трубка, дюйм	Номер	Трубка, метрич.	U (UNF)	H (Под ключ)	L
HP-2T	1/8	HP-3M	3M	5/16-24	11.1	17.8
HP-3T	3/16	HP-4M	4M	3/8-24	11.1	18.5
HP-4T	1/4	HP-6M	6M	7/16-20	12.7	20.3
HP-5T	5/16	HP-8M	8M	1/2-20	14.2	20.3
HP-6T	3/8	HP-10M	10M	9/16-18	15.8	21.3
HP-8T	1/2	HP-12M	12M	3/4-16	20.6	23.9
HP-10T	5/8	HP-16M	16M	7/8-14	20.6	27.9
HP-12T	3/4	HP-18M/-20M	18,20M	1 1/16-12	28.5	32.5
HP-14T	7/8	HP-22M	22M	1 3/16-12	31.7	33.3
HP-16T	1	HP-25M	25M	1 5/16-12	34.9	33.8
HP-20T	1-1/4	HP-32M	32M	1 5/8-12	42.8	36.8
HP-24T	1-1/2	HP-38M	38M	1 7/8-12	50.8	41.9
HP-32T	2	HP-50M	50M	2 1/2-12	66.6	52.1

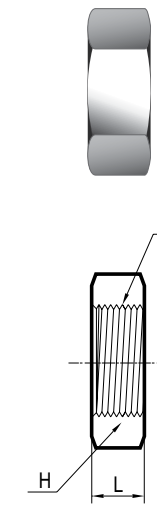
Номер	Трубка, дюйм	Номер	Трубка, метрич.	U (UNF)	H (Под ключ)	L
HPC-2T	1/8	HPC-3M	3M	5/16-24	9.5	13.7
HPC-3T	3/16	HPC-4M	4M	3/8-24	11.1	15.2
HPC-4T	1/4	HPC-6M	6M	7/16-20	14.2	15.5
HPC-5T	5/16	HPC-8M	8M	1/2-20	15.8	17.0
HPC-6T	3/8	HPC-10M	10M	9/16-18	17.4	18.3
HPC-8T	1/2	HPC-12M	12M	3/4-16	22.2	21.3
HPC-10T	5/8	HPC-16M	16M	7/8-14	25.4	24.6
HPC-12T	3/4	HPC-18M/-20M	18,20M	1 1/16-12	31.7	25.9
HPC-14T	7/8	HPC-22M	22M	1 3/16-12	34.9	27.4
HPC-16T	1	HPC-25M	25M	1 5/16-12	38.1	28.4
HPC-20T	1-1/4	HPC-32M	32M	1 5/8-12	50.8	31.0
HPC-24T	1-1/2	HPC-38M	38M	1 7/8-12	57.1	35.8
HPC-32T	2	HPC-50M	50M	2 1/2-12	73.0	44.2

HTER
Переходник
SAE J514(070123)



Номер	Трубка, дюйм	Номер	D	M
HTER6T-4T	3/8x1/4	7/16-20	4.4	24.6
HTER8T-4T	1/2x1/4	7/16-20	4.4	25.4
HTER8T-6T	1/2x3/8	9/16-18	7.5	25.4
HTER10T-4T	5/8x1/4	7/16-20	4.4	26.2
HTER10T-6T	5/8x3/8	9/16-18	7.5	26.2
HTER12T-4T	3/4x1/4	7/16-20	4.4	27.7
HTER12T-6T	3/4x3/8	9/16-18	7.5	27.7
HTER12T-8T	3/4x1/2	3/4-16	10.0	30.2
HTER16T-12T	1x3/4	1 1/16-12	15.5	37.3
HTER20T-12T	1 1/4x3/4	1 1/6-12	15.5	38.3
HTER20T-16T	1 1/4x1	1 5/16-12	21.5	40.3
HTER24T-20T	1 1/2x1 1/4	1 5/8-12	27.5	42.9

HLN
Монтажная гайка
SAE J514(070118)



Номер	Трубка, дюйм	Номер	Трубка, метрич.	U (UNF)	H (Под ключ)	L
HLN-2T	1/8	HLN-3M	3M	5/16-24	14.2	5.6
HLN-3T	3/16	HLN-4M	4M	3/8-24	15.8	5.6
HLN-4T	1/4	HLN-6M	6M	7/16-20	17.4	6.4
HLN-5T	5/16	HLN-8M	8M	1/2-20	19.0	6.4
HLN-6T	3/8	HLN-10M	10M	9/16-18	20.6	6.9
HLN-8T	1/2	HLN-12M	12M	3/4-16	25.4	7.9
HLN-10T	5/8	HLN-16M	16M	7/8-14	28.5	9.1
HLN-12T	3/4	HLN-18M/20M	18,20M	1 1/16-12	34.9	10.4
HLN-14T	7/8	HLN-22M	22M	1 3/16-12	38.1	10.4
HLN-16T	1	HLN-25M	25M	1 5/16-12	41.2	10.4
HLN-20T	1-1/4	HLN-32M	32M	1 5/8-12	47.6	10.4
HLN-24T	1-1/2	HLN-38M	38M	1 7/8-12	53.9	10.4
HLN-32T	2	HLN-50M	50M	2 1/2-12	69.8	10.4

ПОДБОР КОМПОНЕНТОВ СИСТЕМЫ

Тщательно проводите подбор компонентов для вашей системы. Ответственность за подбор крана под рабочее давление, рабочую температуру системы, а так же за правильный монтаж и эксплуатацию оборудования лежит на конечном пользователе. Компания HSME не не сёт ответственности за неправильный подбор оборудования, монтаж, а так же эксплуатацию.

3

ШАРОВЫЕ КРАНЫ



Серия	Особенности	Рабочая температура (°C)	Максимальное рабочее давление (бар)	Страница
VB1	Экономичные	от -60 до +226	137	290
VB2	Компактные	от -60 до +148	206	295
VB6	Универсальные	от -60 до +230	413	305
VBF6	Для систем с нестабильной температурой	от -60 до +232	413	309
VB10	Двухкомпонентные	от -60 до +260	689	315
VTB	Цапфовые краны	от -17 до +232	689	321
VBM5	Высокотемпературные	от -29 до +450	344.7	325
VP3	Пробковые	от -23 до +204	206	329
VBE	Гидравлические	от -30 до +100	500	333



VB1 серия



VB12 серия



VB6 серия



VBF6 серия



VB10 серия



VTB серия



VDM5 серия



VP3 серия



VBE серия

ЭКОНОМИЧНЫЕ ШАРОВЫЕ КРАНЫ

VB1 серия

Рабочая температура от -60 до +226 °C
 Максимальное рабочее давление 137 бар



ТОРЦЕВЫЕ СОЕДИНЕНИЯ от 6 до 25мм (1/4 до 1 дюйма).
РАБОЧЕЕ ДАВЛЕНИЕ до 137 бар.

РАБОЧЕЕ ДАВЛЕНИЕ:

- Нержавеющая сталь и латунь с сёдлами из PTFE: 68,9 бар (1000 фунт/кв.дюйм).
- Нержавеющая сталь с сёдлами из TFM: 137 бар (2000 фунт/кв.дюйм).



Краны с рычажной рукояткой



Рукоятка "бабочка"



Трубные адаптеры

ОСОБЕННОСТИ

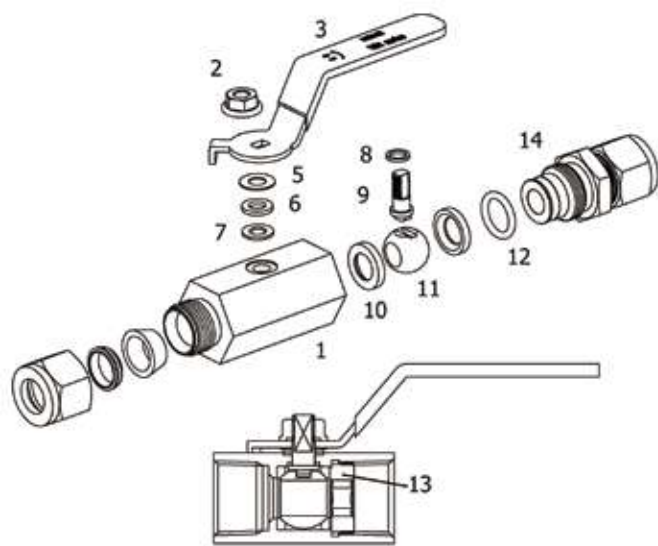
- Кованый корпус.
- Исполнение из нержавеющей стали и латуни.
- Стандартно рычажная рукоятка.
- Защита от выстреливания штока.
- Полированный шар, для лёгкого открытия/закрытия.
- Плавающий шар компенсирует износ сёдел.
- Превосходная герметичность на всём диапазоне давлений.
- Трубный адаптер позволяет устанавливать кран в любом положении.

ПРИМЕНЕНИЕ

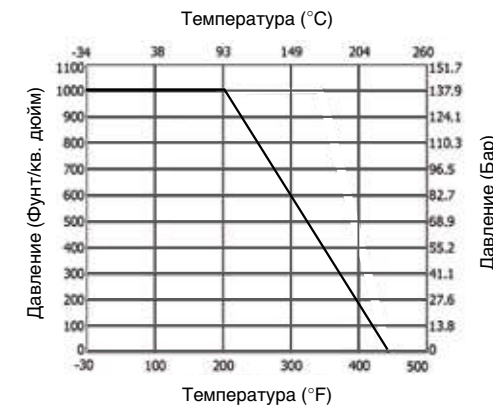
- Разработан для газовых, жидкостных и вакуумных систем. Рассчитаны для работы в тяжёлых условиях.
- Краны рассчитаны на работу в полностью открытом и полностью закрытом положении

МАТЕРИАЛЫ КОРПУСА КРАНА

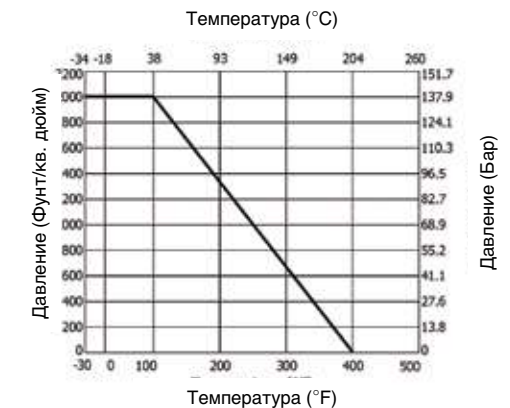
No.	Элемент конструкции		Материалы корпуса крана	
	Внутренняя резьба	Обжимные фитинги	Нержавеющая сталь	Латунь
			Материал Grade/Стандарт ASTM	
1	Шестигранный корпус		Нерж. сталь 316/A276, A479	B16, JIS H3250
2	Крепёжная гайка		Нержавеющая сталь 304	
3	Рукоятка		Нержавеющая сталь 304 рычажная рукоятка с покрытием ПВХ Опционально сталь покрытая никелем	
4	Шайба		Нержавеющая сталь	
6	Втулка		Нержавеющая сталь 304/A276, A479	
7	Верхнее уплотнение		PTFE / D1710	
8	Нижнее уплотнение		PTFE / D1710	
9	Шток		Нержавеющая сталь 316/A276, A479	
10	Сёдла (2)		PTFE / D1710, optional TFM 1600	
11	Шар		Нержавеющая сталь 316/A276	
12	-	Уплотн. кольца	FKM	NBR
13,14	13. Вставка	14. Торцевые соединения	Нерж. сталь 316/A276, A479	B16, JIS H3250



ЗАВИСИМОСТЬ ДАВЛЕНИЯ ОТ ТЕМПЕРАТУРЫ

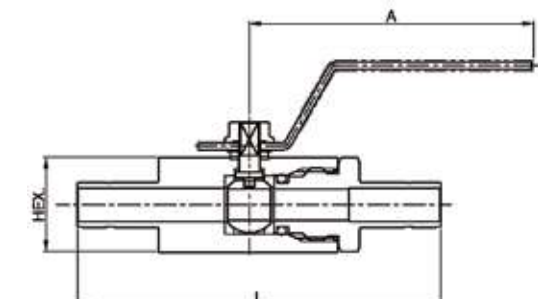
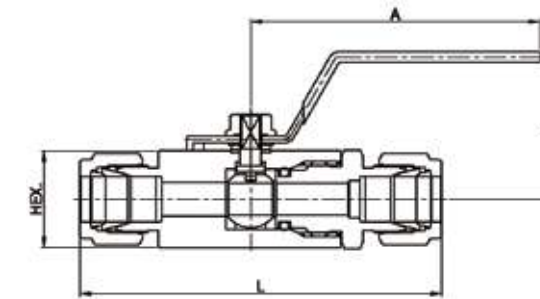


Сёдла PTFE на кранах из нержавеющей стали и латуни



Сёдла из TFM 1600 на кранах из нержавеющей стали

ИНФОРМАЦИЯ ДЛЯ ЗАКАЗА И ГАБАРИТНЫЕ РАЗМЕРЫ



Торцевые соединения в виде трубного адаптера

Номер для заказа	Торцевые соединения	Cv	Проход мм (дюйм)	Габаритные размеры, мм (дюйм)			
				L	H	Шестигранник	A
VB1A-	A4T-SS	1.25	5 (0.2)	79 (3.11)	31 (1.22)	17 (11/16)	59.5 (2.34)
	A4TA-SS			76 (2.99)			
	A6M-SS			79 (3.11)			
	F4N-SS			41.9 (1.65)			
VB1B-	A6T-SS	2.5	7.5 (0.3)	90 (3.54)	40 (1.57)	20.64 (13/16)	81 (3.19)
	A6TA-SS			88.1 (34.7)			
	A10M-SS			90 (3.54)			
	F6N-SS			45 (1.77)			
VB1C-	A8T-SS	9.25	9 (0.35)	98 (3.86)	42 (1.65)	27 (1 1/16)	102.5 (4.04)
	A8TA-SS			103.6 (4.08)			
	A12M-SS			98 (3.86)			
	F8N-SS			56.1 (2.21)			
VB1D-	A10T-SS	12.65	12.5 (0.49)	108 (4.25)	51 (2.00)	32 (1 1/4)	102.5 (4.04)
	A12T-SS			109 (4.29)			
	A16M-SS			108 (4.25)			
	F12N-SS			60 (2.36)			
VB1E-	A16T-SS	17.35	16 (0.63)	133 (5.23)	55 (2.16)	38 (1 1/2)	102.5 (4.04)
	F16N-SS			78.1 (3.07)			

Все указанные размеры даны лишь в справочных целях. Размеры кранов с обжимными фитингами указаны при не затянутых фитингах.

КАК ЗАКАЗАТЬ

Для заказа выберите базовый номер крана.
Для заказа крана из латуни замените "SS" на "B".
Для заказа крана на 137 бар с сёдлами из TFM1600 вставьте "TF" в номер крана.
Для заказа крана с рукояткой "бабочка" вставьте "BF" в номер крана.
Для заказа низкотемпературной серии крана вставьте "LT" в номер крана.

Пример: VB1A-A4T-SS
Пример: VB1A-A4T-B
Пример: VB1A-A4T-TF-SS
Пример: VB1A-A4T-TF-BF-SS
Пример: VB1A-A4T-LT-SS

ПОДБОР КОМПОНЕНТОВ СИСТЕМЫ

Тщательно проводите подбор компонентов для вашей системы. Ответственность за подбор крана под рабочее давление, рабочую температуру системы, а так же за правильный монтаж и эксплуатацию оборудования лежит на конечном пользователе. Компания HSME не несёт ответственности за неправильный подбор оборудования, монтаж, а так же эксплуатацию.

VB2 серия

КОМПАКТНЫЕ ШАРОВЫЕ КРАНЫ

Рабочая температура от -60 до +148 °C
Максимальное рабочее давление 206 бар



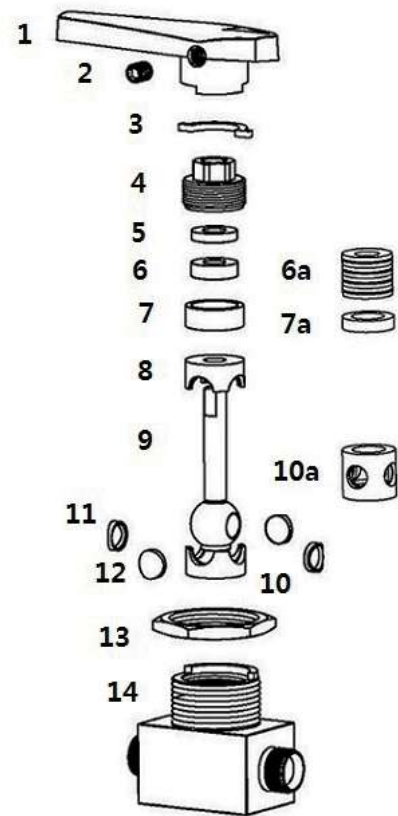
Обжимные фитинги от 3 до 12 мм (1/8 до 1/2 дюйма)
ДАВЛЕНИЕ до 206 бар (413 фунт./кв.дюйм)
НЕРЖАВЕЮЩАЯ СТАЛЬ, ЛАТУНЬ.



ОСОБЕННОСТИ СЕРИЙ

- Рукоятка указывает направление потока.
- Крепление на панель, а так же возможность установки электро- и пневмопривода.
- Набор тарельчатых пружин компенсирует термическое расширение шара.
- Цельный корпус уменьшает количество мест потенциальных течей.
- Шток с шаровым наконечником позволяет избежать люфта при вращении рукоятки.
- Специальное уплотнение обеспечивает отсутствие застойных зон.
- Уплотнение обеспечивается без давления в системе.
- Сёдла защищены от повреждения при скачках давления.

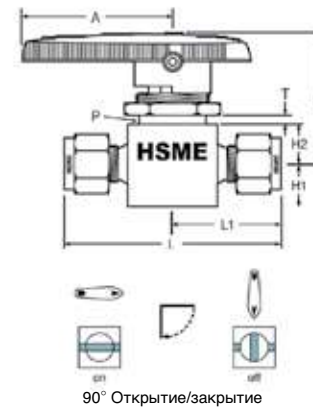
ИСПОЛЬЗУЕМЫЕ МАТЕРИАЛЫ



Элемент конструкции	Материал корпуса крана	
	Нержавеющая сталь	Латунь
Марка стали / Стандарт ASTM		
1. Рукоятка	Нейлон со цинковой вставкой	
2. Установочный винт	Нержавеющая сталь марки 304 /A276	
3. Стопор рукоятки	Нержавеющая сталь марки 316 / A240 Доступна для серий VB2D и VB23D	
4. Болт уплотнительный	Нержавеющая сталь марки 316/A276	Латунь C3604/JIS H3250, C36000/B16
5. Верхний вкладыш	Нержавеющая сталь марки 316/A276	
6. Гильза	PTFE /D1710	
6a. Тарельчатые пружины для серии VB2G	Сталь 17400/A693, 8 колец в серии VB2A, 6 колец в серии VB2B	
7. Нижний вкладыш	Нержавеющая сталь марки 316/A276	Латунь C3604/ JIS H3250, C36000/B16
7a. Нижний вкладыш для серии VB2G	Нержавеющая сталь марки 316/A276	
8. Верхнее уплотнение	PTFE /D1710	
10. Нижнее уплотнение	PTFE /D1710	
10a. Цельное седло для серии VB2G	PFA/D3307	
9. Шток с шаром	Нержавеющая сталь марки 316/A276	
11. Боковой диск (2)	Покрытие PTFE	
12. Боковое кольцо (2)	Закалённая нержавеющая сталь марки 300 / B783	
13. Гайка для крепления на панель	Нержавеющая сталь марки 316/A27	Латунь C3604/ JIS H3250, C36000/B16
14. Корпус	Элементы, контактирующие со средой, выделены цветом.	
Смазка	Смазываемые части: Смазка на основе силикона Несмазываемые части: Дисульфид молибдена с углеводородным покрытием	

2X ХОДОВЫЕ ШАРОВЫЕ КРАНЫ СЕРИИ V B2

Прямая конфигурация



Рукоятка указывает направление потока

Угловая конфигурация



Рукоятка указывает направление потока

Серия крана	P отверстие для крепления на панель	
	мм	(дюйм)
VB2A	15.1	(19/32)
VB2B	19.8	(25/32)
VB2C	28.6	(1 1/8)
VB2D	38.1	(1 1/2)

Серия крана	T толщина панели	
	мм	(дюйм)
	макс.	мин.
VB2A	6.4 (1/4)	3.2 (1/8)
VB2B	4.8 (3/16)	3.2 (1/8)
VB2C	9.5 (3/8)	3.2 (1/8)
VB2D	9.5 (3/8)	3.2 (1/8)

ИНФОРМАЦИЯ ДЛЯ ОФОРМЛЕНИЯ ЗАКАЗА И ГАБАРИТНЫЕ РАЗМЕРЫ

Базовый номер для заказа	Торцевые соединения		Проход мм (дюйм)	Cv		Габаритные размеры, мм (дюйм)									
	Вход	Выход		Прямой	Угловой	L	L1	H	H1	H2	H3	A	W		
VB2A-VB2GA-	A2T-	1/8 дюйма Обжимные фитинги	2.36 (0.093)	0,2	0,15	51.1 (2.01)	25.7 (1.01)	34.5 (1.36)	7.1 (0.28)	8.6 (0.34)	24.6 (0.97)	28.4 (1.12)	14.7 (0.58)		
	A4T-	1/4 дюйма Обжимные фитинги	3.18 (0.125)	0,6	0,35	56.1 (2.21)	27.9 (1.10)							27.2 (1.07)	
	A3M-	3 мм Обжимные фитинги	2.36 (0.093)	0,2	0,15	51.1 (2.01)	25.7 (1.01)							24.6 (0.97)	
	A6M-	6 мм Обжимные фитинги	3.18 (0.125)	0,6	0,35	56.1 (2.21)	27.9 (1.10)							27.2 (1.07)	
	F2N-	1/8 дюйма внутр. NPT	3.18 (0.125)	0,5	0,3	41.4 (1.63)	20.6 (0.81)							20.6 (0.81)	
VB2B-VB2GB-	A4T-	1/4 дюйма Обжимные фитинги	4.75 (0.187)	2,4	0,9	60.7 (2.39)	30.5 (1.20)	37.3 (1.56)	9.7 (0.38)	11.2 (0.44)	29.7 (1.17)	38.9 (1.53)	19.8 (0.78)		
	A6T-	3/8 дюйма Обжимные фитинги		1,5	0,9	65.5 (2.58)	32.8 (1.29)							32.8 (1.29)	
	A6M-	6 мм Обжимные фитинги		2,4	0,9	60.7 (2.39)	30.5 (1.20)							29.7 (1.17)	
	A8M-	8 мм Обжимные фитинги		1,5	0,9	62.5 (2.46)	31.2 (1.23)							30.5 (1.2)	
	F2N-	1/8 дюйма внутр. NPT		1,2	0,7	50.8 (2.0)	25.4 (1.0)							25.4 (1.0)	
	F4N-	1/4 дюйма внутр. NPT		0,9	0,75	52.3 (2.06)	26.2 (1.03)							26.2 (1.03)	
	F4R-	1/4 дюйма внутр. коническая ISO		0,9	0,75	50.8 (2.0)	25.4 (1.0)							26.2 (1.03)	
	M4N-	1/4 дюйма внешн. NPT		1,2	0,75	50.8 (2.0)	25.4 (1.0)							26.2 (1.03)	
	MA4N4T-	1/4 дюйма внешн. NPT и 1/4 дюйма обжимной фитинг		1,6	0,75	55.9 (2.0)	30.5 (1.20)							26.2 (1.03)	
	VB2C-	A6T-		3/8 дюйма Обжимные фитинги	7.14 (0.281)	6	2							77.5 (3.05)	38.6 (1.52)
A10M		10 мм Обжимные фитинги	6	2		78.0 (3.07)	38.9 (1.53)	36.3 (1.43)							
F4N-		1/4 дюйма внутр. NPT	3	1,7		63.5 (2.5)	31.8 (1.25)	31.8 (1.25)							
F6N-		3/8 дюйма внутр. NPT	2,6	1,5											
F6R-		3/8 дюйма внутр. коническая ISO	2,6	1,5											
VB2D-	A8T-	1/2 дюйма Обжимные фитинги	10.3 (0.406)	12	4,6	99.6 (3.92)	49.8 (1.96)	61.7 (2.43)	17.5 (0.69)	17.5 (0.69)	44.2 (1.74)	76.2 (3.0)	38.1 (1.50)		
	A12T-	3/4 дюйма Обжимные фитинги		6,4	3,8										
	A12M-	12 мм Обжимные фитинги		12	4,6										
	F8N-	1/2 дюйма внутр. NPT		6,3	3,5									79.2 (3.12)	39.6 (1.56)
	F8R-	1/2 дюйма внутр. коническая ISO		6,3	3,5										

Все указанные размеры даны лишь в справочных целях. Размеры кранов с обжимными фитингами указаны при не затянутых фитингах.

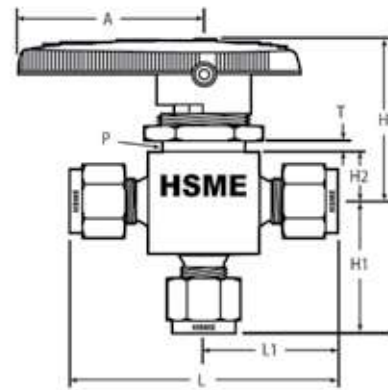
ЗАВИСИМОСТЬ ДАВЛЕНИЯ ОТ ТЕМПЕРАТУРЫ

Серия VB2G Бар (фунт./кв.дюйм)

Температура °C (°F)	Серия VB2GA и VB23GA		Серии VB2GB и VB23GB			
	Нерж. сталь 316	Латунь	Нерж. сталь марки 316		Латунь	
	2х ходовой угловой и 3х ходовой		2х ходовой	Угловой, 3х ходовой	2х ходовой	Угловой, 3х ходовой
-60 до 37 (-65 до 100)	172 (2500)	172 (2500)	206 (3000)	172 (2500)	206 (3000)	172 (2500)
65 (150)	172 (2500)	172 (2500)	206 (3000)	172 (2500)	206 (3000)	172 (2500)
93 (200)	172 (2500)	162 (2350)	193 (2800)	172 (2500)	182 (2630)	162 (2350)
121 (250)	172 (2500)	158 (2300)	182 (2650)	172 (2500)	177 (2570)	158 (2300)
148 (300)	172 (2500)	155 (2250)	172 (2500)	172 (2500)	173 (2530)	155 (2250)

Серия VB2G Бар (фунт./кв.дюйм)

Конфигурация крана	Серия крана			
	VB2A, VB2C, VB2D	VB2B	-	-
2х ходовой	VB2A, VB2C, VB2D	VB2B	-	-
2х ходовой Угловой	VB2A, VB2B	-	VB2C, VB2D	-
3х ходовой	VB23A, B23B	-	VB23C, B23D	-
4х ходовой	VB24A	-	VB24B	-
5ти ходовой	VB25A	-	VB25B	-
Давление	172 (2500)	205 (3000)	103 (1500)	-
Температура	от 10 до 65°C (от 50 до 150°F)			



P отверстие для крепления на панель

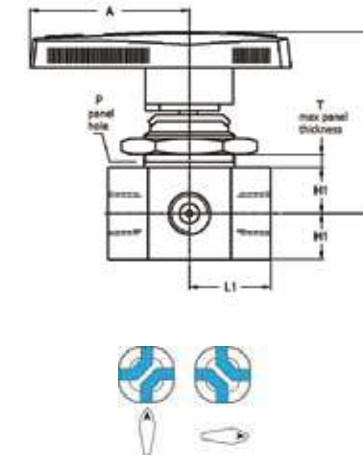
Серия крана	мм	(дюйм)
Series		
VB23A	15.1	(19/32)
VB23B	19.8	(25/32)
VB23C	28.6	(1 1/8)
VB23D	38.1	(1 1/2)

T толщина панели

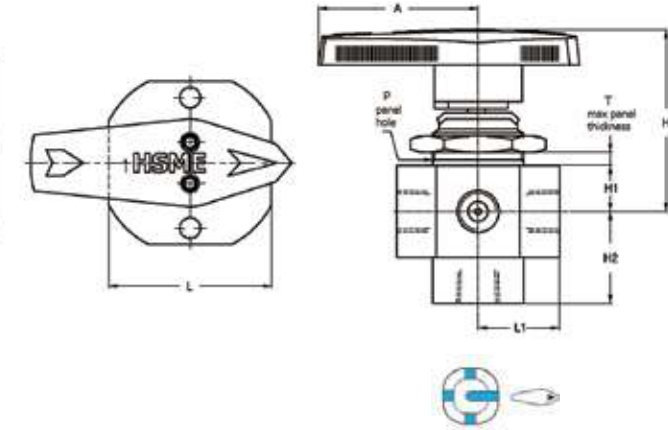
Серия крана	макс.	мин.
VB23A	6.4 (1/4)	3.2 (1/8)
VB223	4.8 (3/16)	3.2 (1/8)
VB23C	9.5 (3/8)	3.2 (1/8)
VB23D	9.5 (3/8)	3.2 (1/8)



4-х ХОДОВЫЕ ШАРОВЫЕ КРАНЫ серии VB24



5-ти ХОДОВЫЕ ШАРОВЫЕ КРАНЫ серии VB25



ИНФОРМАЦИЯ ДЛЯ ОФОРМЛЕНИЯ ЗАКАЗА И ГАБАРИТНЫЕ РАЗМЕРЫ

Базовый номер для заказа	Торцевые соединения	Проход мм (дюйм)	Cv	Габаритные размеры, мм (дюйм)						
				L	L1	H	H1	H2	A	W
VB23A-VB23GA-	A2T- 1/8 дюйма обжимные фитинги	2.36 (0.093)	0.15	51.1(2.01)	25.7(1.01)	34.5 (1.36)	24.6 (0.97)	8.6 (0.34)	28.7 (1.13)	14.7 (0.58)
	A4T- 1/4 дюйма обжимные фитинги	3.10 (0.125)	0.35	56.1(2.21)	27.9(1.10)		27.2 (1.07)			
	A3M- 3 мм обжимные фитинги	2.36 (0.093)	0.15	51.1(2.01)	25.7(1.01)		24.6 (0.97)			
	A6M- 6 мм обжимные фитинги	3.10 (0.125)	0.35	56.1(2.21)	27.9(1.10)		27.2 (1.07)			
	F2N- 1/8 дюйма внутр. NPT	0.125	0.3	41.4(1.63)	20.6(0.81)	20.6 (0.81)				
VB23B-VB23GB-	A4T- 1/4 дюйма обжимные фитинги	4.75 (0.187)	0.9	60.7(2.39)	30.5(1.20)	37.3 (1.47)	29.7 (1.17)	11.2 (0.44)	38.9 (1.53)	19.8 (0.78)
	A6M- 6 мм обжимные фитинги									
	A8M- 8 мм обжимные фитинги									
	F4N- 1/4 дюйма внутр. NPT									
	MA4N4T- 1/4 дюйма внешн. NPT и 1/4 дюйма обжимной фитинг									
	F4R- 1/4 дюйма внутр. коническая ISO									
VB23C-	A6T- 3/8 дюйма обжимные фитинги	7.10 (0.281)	2.0	73.4(2.89)	36.8(1.45)	52.6 (2.07)	36.3 (1.43)	14.2 (0.56)	50.8 (2.0)	28.4 (1.12)
	A10M- 10 мм обжимные фитинги									
	F4N- 1/4 дюйма внутр. NPT									
	F6N- 3/8 дюйма внутр. NPT									
	F6R- 3/8 дюйма внутр. коническая ISO									
VB23D-	A8T- 1/2 дюйма обжимные фитинги	10.3 (0.406)	4.6	88.4(3.48)	44.2(1.74)	61.7 (2.43)	44.2 (1.74)	17.5 (0.69)	76.2 (3.0)	38.1 (1.50)
	A12T- 3/4 дюйма обжимные фитинги									
	A12M- 12 мм обжимные фитинги									
	F8N- 1/2 дюйма внутр. NPT									
	F8R- 1/2 дюйма внутр. коническая ISO									

Все указанные размеры даны лишь в справочных целях. Размеры кранов с обжимными фитингами указаны при не затянутых фитингах.

4-Х ХОДОВЫЕ РАСПРЕДЕЛИТЕЛЬНЫЕ КРАНЫ

- 90° открыт/закрыт
- Переключение между двумя потоками
- Ручка фиксируется в конечных положения с помощью механического стопора.

5-ТИ ХОДОВЫЕ ПЕРЕКЛЮЧАЮЩИЕ КРАНЫ

- Вращение ручки на 360°
- Служит для распределения потока из одного входа в несколько выходов и наоборот
- Установлена специальная защёлка для чёткого позиционирования ручки в определённом положении

ИНФОРМАЦИЯ ДЛЯ ОФОРМЛЕНИЯ ЗАКАЗА И ГАБАРИТНЫЕ РАЗМЕРЫ

Полный номер для заказа	Торцевые Соединения	Cv	Габаритные размеры, мм (дюйм)								
			Проход	H	H1	H2	L1	L	A	T	P
4-х ходовые											
VB24A-2N-SS	1/8 дюйма внутр. NPT	0.08	1.57 (0.062)	42.9 (1.69)	11.2 (0.44)	-	19.8 (0.78)	39.4 (1.55)	38.9 (1.53)	4.8 (3/16)	23.1 (29/32)
VB24B-8N-SS	1/2 дюйма внутр. NPT	1.6	7.14 (0.281)	61.7 (2.43)	17.5 (0.69)	-	39.6 (3.13)	79.5 (3.13)	76.2 (3.00)	9.7 (3/8)	38.1 (1 1/2)
5-ти ходовые											
VB25A-2N-SS	1/8 дюйма внутр. NPT	0.07	1.57 (0.062)	42.9 (1.69)	11.2 (0.44)	39.6 (3.13)		39.4 (1.55)	38.9 (1.53)	4.1 (5/32)	23.1 (29/32)
VB25B-8N-SS	1/2 дюйма внутр. NPT	3.5	10.3 (0.406)	61.7 (2.43)	17.5 (0.69)			79.5 (3.13)	76.2 (3.00)	9.7 (3/8)	38.1 (1 1/2)

Все указанные размеры даны лишь в справочных целях.

ПАРАМЕТРЫ ПОТОКА ПРИ 21 °C (70°F)

Cv	Вода			Воздух			Cv	Вода			Воздух		
	Амер. гал./мин. (стн. л./мин.)			Станд. фз3/мин. (станд. л./мин.)				Амер. гал./мин. (стн. л./мин.)			Станд. фз3/мин. (станд. л./мин.)		
	Перепад давления до атм. (Δ p), фунт./кв.дюйм (бар)							Перепад давления до атм. (Δ p), фунт./кв.дюйм (бар)					
	10 (0.68)	50 (3.4)	100 (6.8)	10 (0.68)	50 (3.4)	100 (6.8)		10 (0.68)	50 (3.4)	100 (6.8)	10 (0.68)	50 (3.4)	100 (6.8)
0.07	0.2 (0.7)	0.5 (1.8)	0.7 (2.6)	0.8 (22)	2.1 (59)	3.7 (100)	1.5	4.7 (17)	11 (41)	15 (56)	17 (480)	45 (1200)	80 (2200)
0.08	0.3 (1.1)	0.6 (2.2)	0.8 (3.0)	0.9 (25)	2.4 (67)	4.3 (120)	1.6	5.0 (18)	11 (41)	16 (60)	18 (500)	48 (1300)	85 (2400)
0.15	0.4 (1.5)	1.0 (3.7)	1.5 (5.6)	1.7 (48)	4.5 (120)	8.0 (220)	1.7	5.3 (20)	12 (45)	17 (64)	19 (530)	51 (1400)	90 (2500)
0.20	0.6 (2.2)	1.4 (5.2)	2.0 (7.5)	2.3 (65)	6.0 (160)	11 (310)	2.0	6.3 (23)	14 (52)	20 (75)	22 (620)	60 (1600)	100 (2800)
0.30	0.9 (3.4)	2.1 (7.9)	3.0 (11)	3.4 (96)	9.0 (250)	16 (450)	2.4	7.6 (28)	17 (64)	24 (90)	27 (760)	72 (2000)	120 (3300)
0.35	1.1 (4.1)	2.4 (9.0)	3.5 (13)	4.0 (110)	10 (280)	19 (530)	2.6	8.2 (31)	18 (68)	26 (98)	29 (820)	78 (2200)	140 (3900)
0.50	1.6 (6.0)	3.5 (13)	5.0 (18)	5.6 (150)	15 (420)	27 (760)	3	9.5 (35)	21 (79)	30 (110)	34 (960)	90 (2500)	160 (4500)
0.60	1.9 (7.1)	4.2 (15)	6.0 (22)	6.8 (190)	18 (500)	32 (900)	3.5	11 (41)	25 (94)	35 (130)	39 (1100)	100 (2800)	180 (5000)
0.70	2.2 (8.3)	4.9 (18)	7.0 (26)	7.9 (220)	21 (590)	37 (1000)	3.8	12 (45)	27 (100)	38 (140)	43 (1200)	110 (3100)	200 (5600)
0.75	2.3 (8.7)	5.3 (20)	7.5 (28)	8.5 (240)	22 (620)	40 (1100)	4.6	15 (56)	33 (120)	46 (170)	52 (1400)	140 (3900)	240 (6700)
0.90	2.8 (10)	6.4 (24)	9 (34)	10 (280)	27 (760)	48 (1300)	6.0	19 (71)	42 (150)	60 (220)	68 (1900)	180 (5000)	320 (9000)
1.2	3.8 (14)	8.5 (32)	12 (45)	14 (390)	36 (1000)	64 (1800)	6.3	20 (75)	45 (170)	63 (230)	71 (2000)	190 (5300)	330 (9300)

2X ХОДОВОЙ КРАН ПРЯМОЙ КОНФИГУРАЦИИ

Стандартное исполнение	Опция L конфигурация шара	Опция T конфигурация шара																																		
<p>90° открыт/закрыт</p> <p>on off</p>	<p>90° открыт/закрыт</p> <p>1 2</p> <p>Запирает часть пробы из входа 1</p> <p>Выпускает пробу в выход 2</p> <table border="1"> <thead> <tr> <th>Серия крана</th> <th>Порт</th> <th>Проход мм (дюйм)</th> <th>Рабочее давление, Бар (фунт/кв.дюйм)</th> </tr> </thead> <tbody> <tr> <td>VB2A</td> <td rowspan="4">L</td> <td>1.2 (0.047)</td> <td>2500</td> </tr> <tr> <td>VB2B</td> <td>1.6 (0.062)</td> <td>(172)</td> </tr> <tr> <td>VB2C</td> <td>3.2 (0.125)</td> <td>1500</td> </tr> <tr> <td>VB2D</td> <td>7.1 (0.281)</td> <td>(103)</td> </tr> </tbody> </table>	Серия крана	Порт	Проход мм (дюйм)	Рабочее давление, Бар (фунт/кв.дюйм)	VB2A	L	1.2 (0.047)	2500	VB2B	1.6 (0.062)	(172)	VB2C	3.2 (0.125)	1500	VB2D	7.1 (0.281)	(103)	<p>90° открыт/закрыт</p> <p>1 2</p> <p>on off</p> <p>T конфигурация используется, если среда не должна оставаться внутри крана</p> <table border="1"> <thead> <tr> <th>Серия крана</th> <th>Порт</th> <th>Проход мм (дюйм)</th> <th>Рабочее давление, Бар (фунт/кв.дюйм)</th> </tr> </thead> <tbody> <tr> <td>VB2A</td> <td rowspan="4">T</td> <td>3.1 (0.125)</td> <td>2500</td> </tr> <tr> <td>VB2B</td> <td>4.75 (0.187)</td> <td>(172)</td> </tr> <tr> <td>VB2C</td> <td>7.1 (0.281)</td> <td>1500</td> </tr> <tr> <td>VB2D</td> <td>10.3 (0.406)</td> <td>(103)</td> </tr> </tbody> </table>	Серия крана	Порт	Проход мм (дюйм)	Рабочее давление, Бар (фунт/кв.дюйм)	VB2A	T	3.1 (0.125)	2500	VB2B	4.75 (0.187)	(172)	VB2C	7.1 (0.281)	1500	VB2D	10.3 (0.406)	(103)
Серия крана	Порт	Проход мм (дюйм)	Рабочее давление, Бар (фунт/кв.дюйм)																																	
VB2A	L	1.2 (0.047)	2500																																	
VB2B		1.6 (0.062)	(172)																																	
VB2C		3.2 (0.125)	1500																																	
VB2D		7.1 (0.281)	(103)																																	
Серия крана	Порт	Проход мм (дюйм)	Рабочее давление, Бар (фунт/кв.дюйм)																																	
VB2A	T	3.1 (0.125)	2500																																	
VB2B		4.75 (0.187)	(172)																																	
VB2C		7.1 (0.281)	1500																																	
VB2D		10.3 (0.406)	(103)																																	

3-Х ХОДОВОЙ КРАН

Стандартное исполнение				Опция I конфигурация шара																																					
<p>90° открыт/закрыт</p> <p>90° открыт/закрыт</p> <p>off on</p>				<p>90° открыт/закрыт</p> <p>3 2</p> <p>Порты 1, 2 и 3 одновременно открыты</p> <p>Порты 1, 2 и 3 одновременно закрыты</p> <table border="1"> <thead> <tr> <th>Серия крана</th> <th>Порт</th> <th>Проход мм (дюйм)</th> <th>Рабочее давление, Бар (фунт/кв.дюйм)</th> </tr> </thead> <tbody> <tr> <td>VB23A</td> <td rowspan="4">I</td> <td>3.1 (0.125)</td> <td>2500</td> </tr> <tr> <td>VB23B</td> <td>4.75 (0.187)</td> <td>(172)</td> </tr> <tr> <td>VB23C</td> <td>7.1 (0.281)</td> <td>1500</td> </tr> <tr> <td>VB23D</td> <td>10.3 (0.406)</td> <td>(103)</td> </tr> </tbody> </table>				Серия крана	Порт	Проход мм (дюйм)	Рабочее давление, Бар (фунт/кв.дюйм)	VB23A	I	3.1 (0.125)	2500	VB23B	4.75 (0.187)	(172)	VB23C	7.1 (0.281)	1500	VB23D	10.3 (0.406)	(103)																	
Серия крана	Порт	Проход мм (дюйм)	Рабочее давление, Бар (фунт/кв.дюйм)																																						
VB23A	I	3.1 (0.125)	2500																																						
VB23B		4.75 (0.187)	(172)																																						
VB23C		7.1 (0.281)	1500																																						
VB23D		10.3 (0.406)	(103)																																						
Опция C конфигурация шара				Опция F конфигурация шара																																					
<p>90° открыт/закрыт</p> <p>3 2</p> <p>Соединение порта 1 и порта 2</p> <p>Соединение порта 1 и порта 3</p> <table border="1"> <thead> <tr> <th>Серия крана</th> <th>Порт</th> <th>Проход мм (дюйм)</th> <th>Рабочее давление, Бар (фунт/кв.дюйм)</th> </tr> </thead> <tbody> <tr> <td>VB23A</td> <td rowspan="4">C</td> <td>3.1 (0.125)</td> <td>2500</td> </tr> <tr> <td>VB23B</td> <td>4.75 (0.187)</td> <td>(172)</td> </tr> <tr> <td>VB23C</td> <td>7.1 (0.281)</td> <td>1500</td> </tr> <tr> <td>VB23D</td> <td>10.3 (0.406)</td> <td>(103)</td> </tr> </tbody> </table>				Серия крана	Порт	Проход мм (дюйм)	Рабочее давление, Бар (фунт/кв.дюйм)	VB23A	C	3.1 (0.125)	2500	VB23B	4.75 (0.187)	(172)	VB23C	7.1 (0.281)	1500	VB23D	10.3 (0.406)	(103)	<p>Соединение порта 1 и порта 2</p> <p>Соединение порта 1,2 и 3</p> <p>Соединение порта 1 и порта 3</p> <table border="1"> <thead> <tr> <th>Серия крана</th> <th>Порт</th> <th>Проход мм (дюйм)</th> <th>Рабочее давление, Бар (фунт/кв.дюйм)</th> </tr> </thead> <tbody> <tr> <td>VB23A</td> <td rowspan="4">F</td> <td>3.1 (0.125)</td> <td>2500</td> </tr> <tr> <td>VB23B</td> <td>4.75 (0.187)</td> <td>(172)</td> </tr> <tr> <td>VB23C</td> <td>7.1 (0.281)</td> <td>1500</td> </tr> <tr> <td>VB23D</td> <td>10.3 (0.406)</td> <td>(103)</td> </tr> </tbody> </table>				Серия крана	Порт	Проход мм (дюйм)	Рабочее давление, Бар (фунт/кв.дюйм)	VB23A	F	3.1 (0.125)	2500	VB23B	4.75 (0.187)	(172)	VB23C	7.1 (0.281)	1500	VB23D	10.3 (0.406)	(103)
Серия крана	Порт	Проход мм (дюйм)	Рабочее давление, Бар (фунт/кв.дюйм)																																						
VB23A	C	3.1 (0.125)	2500																																						
VB23B		4.75 (0.187)	(172)																																						
VB23C		7.1 (0.281)	1500																																						
VB23D		10.3 (0.406)	(103)																																						
Серия крана	Порт	Проход мм (дюйм)	Рабочее давление, Бар (фунт/кв.дюйм)																																						
VB23A	F	3.1 (0.125)	2500																																						
VB23B		4.75 (0.187)	(172)																																						
VB23C		7.1 (0.281)	1500																																						
VB23D		10.3 (0.406)	(103)																																						

ИНФОРМАЦИЯ ДЛЯ ЗАКАЗА КРАНА СО СПЕЦИАЛЬНОЙ КОНФИГУРАЦИЕЙ ШАРА:

Для заказа специальной конфигурации, добавьте обозначение конфигурации в конце артикула. Пример: VB23A-A4T-SS-C

ДОПОЛНИТЕЛЬНЫЕ ОПЦИИ КРАНЫ СО СБРОСОМ

Серия крана со сбросом		Сечение продувочного отверстия, мм (дюйм)
2-х ходовая конфигурация	3-х ходовая	
Прямой	Угловой	1.02 (0.040)
VB2VA	VB23VA	
VB2VB	VB23VB	1.24 (0.049)
VB2VC	VB23VC	
VB2VD	VB23VD	2.36 (0.093)

Краны со сбросом поставляются с небольшим отверстием сбоку.

КАК ЗАКАЗАТЬ:

1. Подберите подходящий базовый номер крана. Пример: VB2A-A4T-
2. Добавьте "V" в базовый номер. Пример: VB2VA-A4T-
3. Добавьте обозначение материала. Пример: VB2 VA-A4T- SS

Рабочее давление: В кранах со сбросом рабочее давление равно 34.4 бар.

Функционирование кранов со сбросом

2-х ходовые краны

Когда кран в закрытом положении, среда выходит через отверстие сбоку крана.

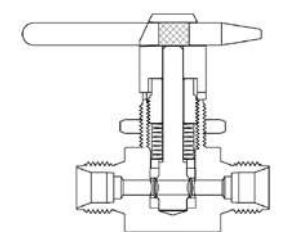
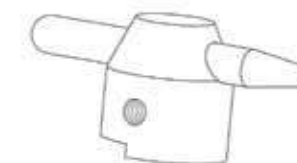
on off

3-х ходовые и 2-х ходовые угловые краны

Когда кран в закрытом положении, среда выходит через отверстие сбоку крана

on off on off

МЕТАЛЛИЧЕСКАЯ РУКОЯТКА ДОСТУПНА НА 2-Х ХОДОВЫХ, 3-Х ХОДОВЫХ И УГЛОВЫХ КОНФИГУРАЦИЯХ КРАНОВ.



Обозначении опции:

Материал рукоятки	Обозначение
Нержавеющая сталь	-SH
Алюминий	-AH

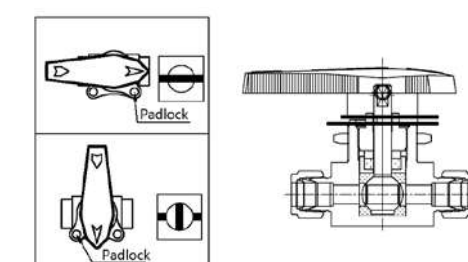
Металлические рукоятки используют в системах с высокими температурами.

КАК ЗАКАЗАТЬ:

Добавьте -SH или -AH к базовому номеру. Пример: VB2A-A4T- SH-SS

Алюминиевые ручки поставляются анодированными, чёрного цвета.

ЗАМОК НА РУКОЯТКУ ДОСТУПНО НА 2Х ХОДОВЫХ КРАНАХ ПРЯМОЙ КОНФИГУРАЦИИ



Устройство позволяет зафиксировать кран в открытом или в закрытом положении.

КАК ЗАКАЗАТЬ:

Добавьте LD к номеру заказа крана.

Пример: VB2A-A4T- LD-SS

Замок в комплекте не поставляется.

ИСПОЛНЕНИЕ ПОД СЕРНИСТЫЙ ГАЗ КРАНЫ ПОСТАВЛЯЮТСЯ ТОЛЬКО ИЗ НЕРЖАВЕЮЩЕЙ СТАЛИ.



Материалы конструкции подбираются согласно стандарту NACE MR0175/ISO 15156-3 или NACE MR0103 в зависимости от применения.

КАК ЗАКАЗАТЬ:

Добавьте "SG" к номеру заказа крана.

Пример: VB2GA-A4T- SG-SS



УСТАНОВЛЕННЫЙ НА ЗАВОДЕ ПНЕВМОПРИВОД

Пневмопривод отвечает стандарту ISO 5211.

Для 2-х ходовых, угловых и 3 -х ходовых кранов с опциями "I" и "C" нужен привод под 90°

Для остальных 3-х ходовых нужен привод под 180° градусов.

Для заказа привода выберете номер привода. Пример: **QSOHT**

Добавьте номер привода к номеру крана. Пример: VB2GA-A4T- **QSOHT** -SS

1 шаг	2 шаг	3 шаг	4 шаг
Q: 90° привод H: 180° привод	S: Пружинный возврат D: Двойного действия	O: Нормально открытый C: Нормально закрытый Опция доступна только для привода с пружинным возвратом	Nil: Станд. температура HT: Высокая температура LT: Низкая температура

РАБОЧАЯ ТЕМПЕРАТУРА ПРИВОДА, °C (°F)

Привод	Стандартная температура	Высокая температура	Низкая температура
Рабочая температура	от -20 до 80 (от -4 до 176)	от -15 до 150 (от -5 до 302)	от -40 до 80 (от -40 до 176)
Материал уплотнительного кольца	NBR	FKM	Силикон

ЗАВОДСКОЕ ТЕСТИРОВАНИЕ И ОЧИСТКА

- Каждый кран тестируется при давлении 69 бар (1000 фунтов/кв.дюйм).
- Каждый кран очищается согласно стандарту HSME CS-01. Специальная очистка CS-11 под кислород выполняется согласно стандарту ASTM G93 Level C.

ПРИМЕНЕНИЕ

- В аналитических системах, где недопустимо наличие застойных зон в системах.
- В системах управления и распределения потоков, где нужны компактные размеры и указание направления на ручках.

ФУНКЦИОНИРОВАНИЕ

- Краны серии VB2 предназначены для использования в полностью открытом или закрытом положении.
- При первичном открытии крана может потребоваться большее усилие.
- Все краны тестируются на заводе при давлении 69 бар при температуре 21°C.

ПОДТЯЖКА УПЛОТНЕНИЯ

- Периодически на кране возможно подтянуть уплотнение, тем самым продлить срок работы крана.
- Уплотнение подтягивается, не снимая кран с линии.

1. Сбросьте давление с линии.
2. Откройте-закройте кран для сброса давления из шара.
3. Используя подходящий ключ, открутите гайку на рукоятке после чего снимите её.
4. Для подтяжки уплотнения поверните гайку уплотнительного болта по часовой стрелке на 1/16 оборота.
5. Установите обратно рукоятку.

Серия крана			Гайка на рукоятке
2-х ходовой		3-х ходовой	
Прямой	Угловой		
VB2A	VB23A	VB23A	M4 x 0.7P
VB2B	VB23B	VB23B	M5 x 0.8P
VB2C	VB23C	VB23C	M6 x 1.0P
VB2D	VB23D	VB23D	M8 x 1.25P

Серия крана			Гайка уплотнительного болта, дюйм
2-х ходовой		3-х ходовой	
Прямой	Угловой		
VB2A	VB23A	VB23A	5/16
VB2B	VB23B	VB23B	3/8
VB2C	VB23C	VB23C	1/2
VB2D	VB23D	VB23D	5/8

КАК ЗАКАЗАТЬ

Шаг 1 Выберете базовый номер крана : VB2A-A4T-

Для завершения подбора, выберете необходимые опции.

Шаг 2 Продувка	Шаг 3 Угловая конфигурация	Шаг 4 Специальная конфигурация шара		Шаг 5 Специальная очистка
V	A-	2-х ходовой кран L- T-	3-х ходовой кран- C- F-	11-
Шаг 6 Без смазки	Шаг 7 Металлическая рукоятка	Шаг 8 Замок на рукоятку	Шаг 9 Для сернистого газа	Шаг 10 Материал корпуса
NL-	SH: Нерж. сталь AH: Алюминий	LD-	SG-	SS: Нерж. сталь B: Латунь

VB2A-A4T-				
Шаг 2	VB2VA-A4T-	-	-	-
Шаг 3	-	VB2A-A4T-A-	-	-
Шаг 4	-	-	VB2A-A4T-L-	-
Шаг 5	-	-	-	VB2A-A4T-L-11-
Шаг 6	VB2VA-A4T-NL-	-	-	-
Шаг 7	-	-	-	VB2A-A4T-L-11-SH-
Шаг 8	-	VB2A-A4T-A-LD-	-	-
Шаг 9	-	VB2A-A4T-A-LD-SG-	-	-
Шаг 10	VB2VA-A4T-NL-B	VB2A-A4T-A-LD-SG-SS	VB2A-A4T-L-11-SH-SS	VB2A-A4T-L-11-SH-SS

ОЧИСТКА ПОД КИСЛОРОД

Краны очищаются и упаковываются согласно стандарту ASTM G93 Level C. Смазываемые части смазываются смазкой без углеводородов. Для заказа опции, добавьте "11" к номеру заказа.

Для кранов серии VB2G меняется рабочая температура.

Смотрите таблицу.

Серия крана			Изменение температуры	
2-х ходовой		3-х ходовой	Было	Стало
Прямой	Угловой			
VB2GA	VB23GA	VB23GA	-65°F (-60°C)	-30°F (-34°C)
VB2GB	VB23GB	VB23GB		

КРАНЫ БЕЗ СМАЗКИ

Краны без смазки очищаются согласно стандарту ASTM G93 Level C.

Для заказа опции, добавьте "NL" к номеру заказа.

Для кранов без смазки меняется рабочее давление.

Смотрите таблицу.

Важно:

Краны без смазки требуют большего усилия для открытия/закрытия, чем стандартные модели.

Для заказа низкотемпературной серии крана вставьте "LT" в номер крана.

Пример: VB2A-A4T-LT-SS

Серия крана			Рабочее давление, Бар (Фунт/кв.дюйм)
2-х ходовой		3-х ходовой	
Прямой	Угловой		
VB2A	VB23A	VB23A	500 (34.3)
VB2B	VB23B	VB23B	
VB2C	VB23C	VB23C	200 (13.7)
VB2D	VB23D	VB23D	

ПОДБОР КОМПОНЕНТОВ СИСТЕМЫ

Тщательно проводите подбор компонентов для вашей системы. Ответственность за подбор крана под рабочее давление, рабочую температуру системы, а так же за правильный монтаж и эксплуатацию оборудования лежит на конечном пользователе. Компания HSME не несёт ответственности за неправильный подбор оборудования, монтаж, а так же эксплуатацию.

VB6 серия

УНИВЕРСАЛЬНЫЕ ШАРОВЫЕ КРАНЫ

Рабочая температура от **-60** до **+230 °C**
 Максимальное рабочее давление **413 бар**

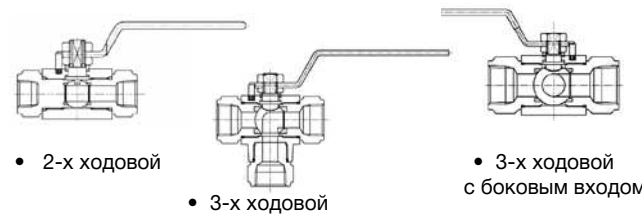


ШАРОВЫЕ КРАНЫ серии VB6
ШАРОВЫЕ КРАНЫ ДЛЯ КПГ серии VBC6

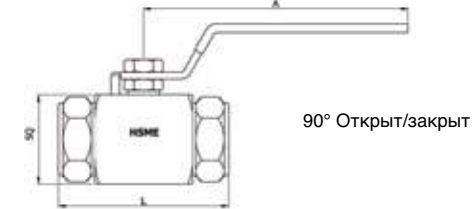
ОСОБЕННОСТИ

- Кованый корпус
- Рычажная рукоятка в стандартном исполнении.
- Шток с защитой от выстреливания.
- Полированный шар, для более простого открытия.
- Плавающий шар компенсирует износ седла.
- Выдающаяся герметичность на всём диапазоне давлений.

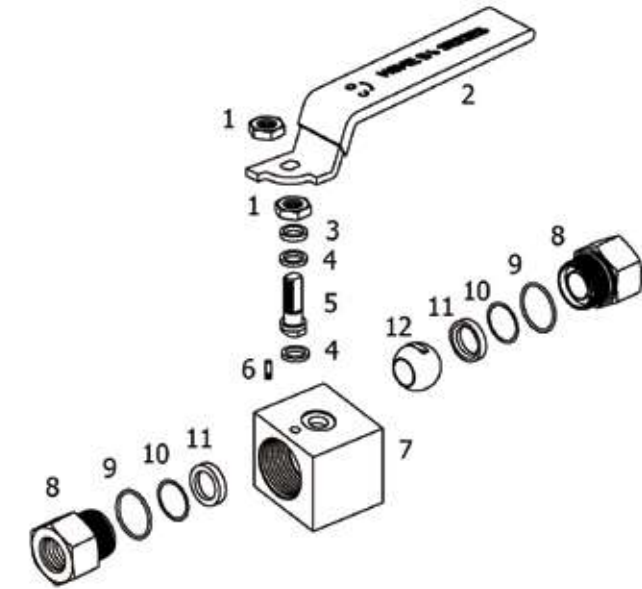
2-Х И 3-Х ХОДОВЫЕ КРАНЫ
РАБОЧЕЕ ДАВЛЕНИЕ до 413 бар



- 2-х ходовой
- 3-х ходовой с боковым входом



90° Открыт/закрыт



МАТЕРИАЛЫ КОРПУСА КРАНА

Элемент конструкции	Материал корпуса Нержавеющая сталь Марка стали/Стандарт ASTM	
1	Гайка штока (2)	Нержавеющая сталь
2	Рычажная рукоятка	Нержавеющая сталь с ПВХ покрытием
3	Шайба	Нержавеющая сталь 316/A276
4	Уплотнение штока (2)	PTFE с 25% содержанием углерода
5	Шток	Нержавеющая сталь 316/A276
6	Столпор	Нержавеющая сталь
7	Корпус	Нержавеющая сталь 316/A276, A479
8	Торцевое соединение (2)	
9	Уплотнение торцевого соединения (2)	Кольцо из FKM
10	Уплотнение седла (2)	FKM
11	Седло (2)	PCTFE, опционально из PEEK
12	Шар	Нержавеющая сталь 316/A276

- Смазываемые компоненты выделены цветом
- Смазываемые компоненты обрабатываются смазкой на основе силикона

ПРИМЕНЕНИЕ

- Спроектированы для работы с жидкостями, газом и с вакуумом. Расчитаны на работу в тяжёлых условиях.
- 2-х ходовые краны рассчитаны на работу в полностью открытом и полностью закрытом положении.

ЗАВОДСКИЕ ИСПЫТАНИЯ И ОЧИСТКА

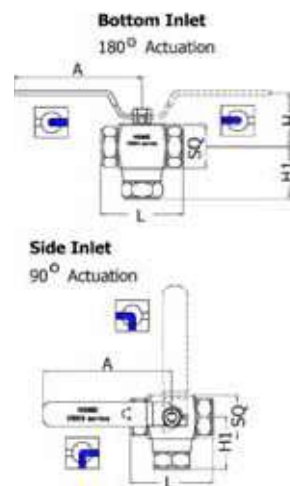
- Каждый кран на заводе тестируется азотом при давлении 69 бар.
- Уплотнения тестируются на полное отсутствие утечек.
- Каждый кран очищается согласно процедуре HSME CS-01

ЗАВИСИМОСТЬ ДАВЛЕНИЯ ОТ ТЕМПЕРАТУРЫ

Серия крана	Материал седла	Рабочее давление при 37 °C (100 °F) Бар (Фунт/кв.дюйм)	Рабочая температура °C (°F)
3-х ходовые	PCTFE	VB63A	275 (4000) от -30 до 177 (от -22 до 350)
		VB63B	206 (3000) от -30 до 160 (от -22 до 320)
		VB63C	413 (6000) от -40 до 230 (от -40 до 446)
3-х ходовые	PEEK	VB63A	275 (4000) от -40 до 210 (от -40 до 410)
		VB63B	
		VB63C	

3-Х ХОДОВЫЕ ШАРОВЫЕ КРАНЫ.

ИНФОРМАЦИЯ ДЛЯ ОФОРМЛЕНИЯ ЗАКАЗА И ГАБАРИТНЫЕ РАЗМЕРЫ.



Нижний вход Номер для заказа	Торцевые соединения	Проход мм (дюйм)	Габаритные размеры, мм (дюйм)			
			L	H	H1	SQ.
VB63A-	A4T-SS	1/4 дюйма обжимные фитинги	4.8 (0.19)	96.0 (3.78)	50.9 (2.00)	32 (1.26)
	A6T-SS	3/8 дюйма обжимные фитинги	7.1 (0.28)	102.5 (4.04)	53.0 (2.09)	
	A8T-SS	1/2 дюйма обжимные фитинги		107.6 (4.24)	55.8 (2.20)	
	F4N-SS	1/4 дюйма внутр. NPT	10.0 (0.39)	74.0 (2.91)	40.0 (1.57)	
	F6N-SS	3/8 дюйма внутр. NPT		77.0 (3.03)	41.5 (1.64)	
	F8N-SS	1/2 дюйма внутр. NPT		85.0 (3.35)	45.5 (1.79)	
VB63B-	A10T-SS	5/8 дюйма обжимные фитинги	12.7 (0.50)	114.4 (4.5)	67.2 (2.65)	40 (1.57)
	A12T-SS	3/4 дюйма обжимные фитинги		115.0 (4.52)	67.7 (2.66)	
	F8N-SS	1/2 дюйма внутр. NPT		89.0 (3.5)	55.0 (2.17)	
VB63C-	F12N-SS	3/4 дюйма внутр. NPT		90.0 (3.54)		50 (1.97)
	A12T-SS	3/4 дюйма обжимные фитинги	15.7 (0.62)	125.0 (4.92)	75.3 (2.96)	
	A16T-SS	1 дюйм обжимные фитинги		134.0 (5.27)	80.0 (3.15)	
	F12N-SS	3/4 дюйма внутр. NPT	19.0 (0.75)	96.0 (3.78)	59.5 (2.34)	
	F16N-SS	1 дюйм внутр. NPT		111.0 (4.37)	67.0 (2.64)	

Размер "А": Серия VB63A - 108.3 мм (4.26 дюйм), Серия VB63B & C - 149 мм (5.86 дюйма)

- 3-х ходовой кран спроектирован для переключения потока с одного входа на один из двух выходов

ИНФОРМАЦИЯ ДЛЯ ЗАКАЗА

Для заказа 3-х ходового крана с боковым подключением добавьте "S" в номер заказа. Пример: VB63A-A4T-S-SS

3-Х ХОДОВЫЕ ШАРОВЫЕ КРАНЫ. ИНФОРМАЦИЯ ДЛЯ ОФОРМЛЕНИЯ ЗАКАЗА И ГАБАРИТНЫЕ РАЗМЕРЫ.

Номер для заказа	Торцевые соединения	Cv	Проход мм (дюйм)	Габаритные размеры, мм (дюйм)			
				L	SQ	A	
VB6A-	A4T-SS	1/4 дюйма обжимные фитинги	1,2	4.8 (0.19)	96.00 (3.78)	32.0 (1.26)	108 (4.25)
	A6T-SS	3/8 дюйма обжимные фитинги	3,7	7.1 (0.28)	102.50 (4.04)		
	A8T-SS	1/2 дюйма обжимные фитинги			107.60 (4.24)		
	F4N-SS	1/4 дюйма внутр. NPT	7,5	10.0 (0.39)	74.00 (2.91)		
	F6N-SS	3/8 дюйма внутр. NPT			77.00 (3.03)		
	F8N-SS	1/2 дюйма внутр. NPT			85.00 (3.35)		
	M4N-SS	1/4 дюйма внешн. NPT	3,7	7.1 (0.28)	95.40 (3.76)		
	M6N-SS	3/8 дюйма внешн. NPT	7,2	10.0 (0.39)	95.40 (3.76)		
VB6B- VBC6B-	M8N-SS	1/2 дюйма внешн. NPT	7,5	10.0 (0.39)	100.20 (3.94)	40.0 (1.57)	149 (5.87)
	A8T-SS	1/2 дюйма обжимные фитинги		10.4 (0.41)	110.00 (4.33)		
	A10T-SS	5/8 дюйма обжимные фитинги			116.00 (4.56)		
	A12T-SS	3/4 дюйма обжимные фитинги	10,1	12.7 (0.50)	115.00 (4.52)		
	F8N-SS	1/2 дюйма внутр. NPT			89.00 (3.50)		
	F12N-SS	3/4 дюйма внутр. NPT			90.00 (3.54)		
	M12M-SS	12 мм обжимные фитинги		10.0 (0.39)	110.00 (4.33)		
	M16M-SS	16 мм обжимные фитинги		12.7 (0.50)	116.00 (4.56)		
VB6C- VBC6C-	A12T-SS	3/4 дюйма обжимные фитинги	19	15.7 (0.62)	125.00 (4.92)	50.0 (1.97)	
	A16T-SS	1 дюйм обжимные фитинги	30		134.00 (5.27)		
	F12N-SS	3/4 дюйма внутр. NPT	30	19.0 (0.75)	108.00 (4.25)		
	F16N-SS	1 дюйм внутр. NPT			127.00 (5.00)		
	M12N-SS	3/4 дюйма внешн. NPT	19	15.7 (0.62)	119.00 (4.68)		
	M16N-SS	1 дюйм внешн. NPT	30	19.0 (0.75)	129.00 (5.07)		

Все указанные размеры даны лишь в справочных целях. Размеры кранов с обжимными фитингами указаны при не затянутых фитингах.

ЗАВИСИМОСТЬ ДАВЛЕНИЯ ОТ ТЕМПЕРАТУРЫ

Серия VB6

Серия крана	Материал уплотнения	Рабочее давление при 37 °C (100 °F) Бар (фунт/кв.дюйм)	Рабочая температура °C (°F)
VB6A	PCTFE	413 (6000)	от -30 до 177 (от -22 до 350)
VB6B		344 (5000)	от -30 до 160 (от -22 до 320)
VB6C			
VB6A	PEEK	689 (10000)	от -40 до 230 (от -40 до 446)
VB6B		413 (6000)	от -40 до 210 (от -40 до 410)
VB6C			

Краны для компримированного природного газа (КПГ)

Серия крана	Материал седла	Рабочая температура	Рабочее давление
VB6A	PEEK	от -40 до 120° C (от -40 до 250 °F)	274 бар при 120°C
VBC6B			
VBC6C			

Важно: Серия VB6A с уплотнением PEEK можно использовать в системах с компримированным природным газом (КПГ)

КАК ЗАКАЗАТЬ

Для заказа крана с седлами из PCTFE выберите базовый номер для заказа. Для заказа крана с седлами из PEEK ставьте "PK" с базовый номер для заказа.

Пример: VB6A-F4N-SS
Пример: VB6A-F4N-PK-SG-SS

ОПЦИЯ ДЛЯ СЕРНИСТЫХ ГАЗОВ

Материалы крана подбираются согласно стандарту NACE MR0175/ISO 15156-3. Для заказа опции для сернистых газов добавьте "SG" к номеру заказа крана.

Пример: VB6A-F4N-PK-SG-SS

ЗАЩЁЛКА НА РУЧКУ

Защёлку на ручку можно заказать для 2-х и 3-х ходовых кранов. Защёлка позволяет зафиксировать ручку в полностью открытом или полностью закрытом положении. Для дополнительной защиты можно навесить замок.



- Защёлка на ручку

Для заказа крана с защёлкой добавьте в "LD" номер крана. Пример: VB6A-F4N-PK-SG-LD-SS
С опцией LD замок в комплекте не идёт.

Для заказа низкотемпературной серии крана вставьте "LT" в номер крана. Пример: VB6A-A4T-LT-SS

ПОДБОР КОМПОНЕНТОВ СИСТЕМЫ

Тщательно проводите подбор компонентов для вашей системы. Ответственность за подбор крана под рабочее давление, рабочую температуру системы, а так же за правильный монтаж и эксплуатацию оборудования лежит на конечном пользователе. Компания HSME не несёт ответственности за неправильный подбор оборудования, монтаж, а так же эксплуатацию.

ШАРОВЫЕ КРАНЫ ДЛЯ СИСТЕМ С НЕСТАБИЛЬНОЙ ТЕМПЕРАТУРОЙ

VBF6 серия

Рабочая температура от -60 до +232 °C
Максимальное рабочее давление 413 бар



Торцевые соединения от 3 до 16 мм
(от 1/8 до 3/4 дюйма)

РАБОЧЕЕ ДАВЛЕНИЕ до 413 бар (6000 фунт/кв.дюйм)

НЕРЖАВЕЮЩАЯ СТАЛЬ

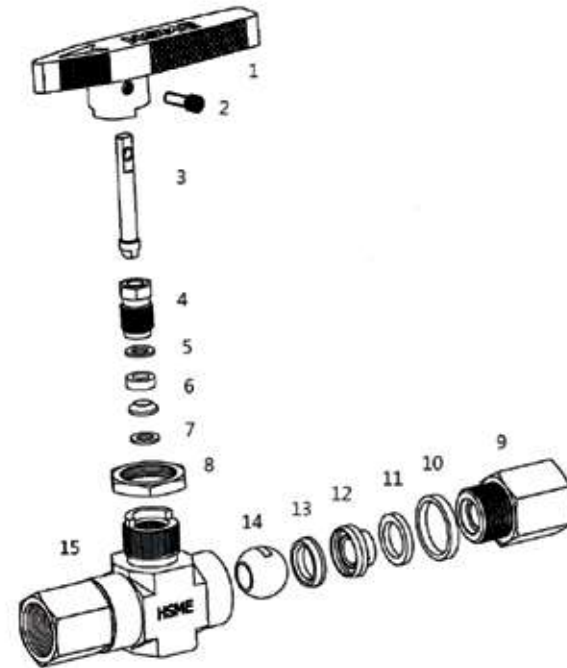


ОСОБЕННОСТИ

- Стандартное крепление на панель
- Низкое усилие открытия/закрытия.
- Подпружиненные сёдла обеспечивают герметичность на всём диапазоне давлений и компенсируют их износ.
- Большое сечение при малых габаритах.
- Шевронное уплотнение штока.
- Рукоятка указывает направление потока.
- Возможна установка пневмопривода.
- Специально разработанная скоба под привод.

МАТЕРИАЛЫ КОРПУСА КРАНА

Элемент конструкции	Нержавеющая сталь	
	Материал/Стандарт ASTM	
1	Рукоятка	Нейлон с циркониевой вставкой
2	Монтажный винт	Нержавеющая сталь
3	Шток	Нержавеющая сталь 316/A276, A479
4	Болт уплотнительный	
5	Верхний вкладыш	PTFE/D1710
6	Шевронное уплотнение (2)	
7	Нижний вкладыш	Нержавеющая сталь 316/A276
8	Гайка крепления на панель	
9	Торцевые соединения (2)	PTFE/D1710
10	Уплотнение торцевого соединения (2)	
11	Уплотнение фиксатора (2)	Нержавеющая сталь 316/A276
12	Фиксатор (2)	
13	Сёдла (2)	PCTFE, опционально PEEK, PTFE
14	Шар	Нержавеющая сталь 316/A276
15	Корпус	Нержавеющая сталь 316/A182



- Смазываемые элементы обрабатываются смазкой на основе силикона.
- Смазываемые элементы выделены цветом.

ПРИМЕНЕНИЕ

- Применяются в газовых, в т.ч. КПГ, жидкостных и вакуумных системах.
- Краны рассчитаны на работу в полностью открытом и полностью закрытом положении.
- При первичном открытии может потребоваться большее усилие.
- 3-х ходовые краны служат для переключения потока из нижнего входа на один из двух боковых выходов.

ЗАВИСИМОСТЬ ТЕМПЕРАТУРЫ ОТ ДАВЛЕНИЯ

Серия крана	Рабочее давление при 21 °C			Рабочая температура			
	Материал уплотнения			Материал уплотнения			
	2-х ходово	3-х ходовой		PCTFE	PEEK	PTFE	
VBF6A	-	413 бар (6000 фунт/кв.дюйм)	413 бар (6000 фунт/кв.дюйм)	103 бар (1500 фунт/кв.дюйм)	от -54 до 177 °C (от -65 до 350 °F)	от -54 до 232 °C (от -65 до 450 °F)	от -54 до 177 °C (от -65 до 350 °F)
VBF6B	-						
VBF6C	-						
-	VBF63A	276 бар (4000 фунт/кв.дюйм)	413 бар (6000 фунт/кв.дюйм)	103 бар (1500 фунт/кв.дюйм)	от -54 до 177 °C (от -65 до 350 °F)	от -54 до 232 °C (от -65 до 450 °F)	от -54 до 177 °C (от -65 до 350 °F)
-	VBF63B						
-	VBF63C						

ЗАВОДСКИЕ ИСПЫТАНИЯ И ОЧИСТКА

- Каждый кран на заводе тестируется азотом при давлении 69 бар.
- Уплотнения тестируются на полное отсутствие утечек.
- Каждый кран очищается согласно процедуре HSME CS-01.
- Опционально доступна очистка под кислород согласно стандарту ASTM G93 Level C.

ГАБАРИТЫ

- Все указанные размеры даны лишь в справочных целях. Размеры кранов с обжимными фитингами указаны при не затянутых фитингах.

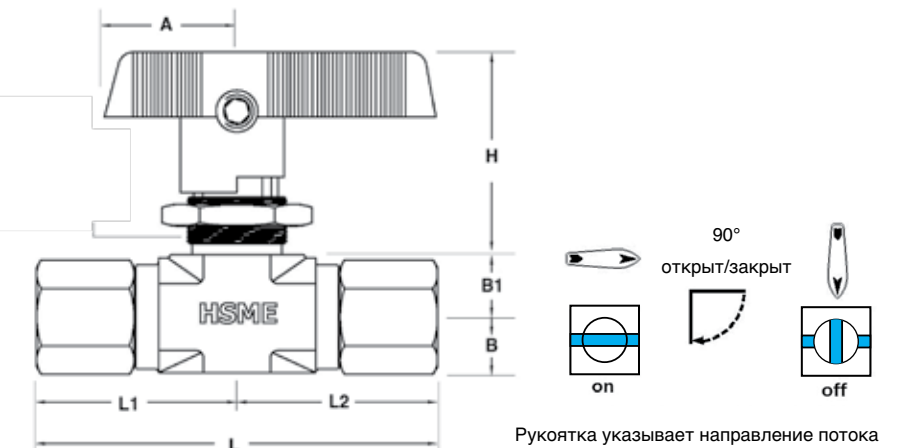
2-Х ХОДОВЫЕ ШАРОВЫЕ КРАНЫ

90°открыт/закрыт

Сёдла PCTFE

Опционально PEEK/PTFE

Серия крана	Отверстие на панели	мм (дюйм)	Толщина
VBF6A	14.7 (0.58)	3.3 (0.13)	
VBF6B	19.6 (0.77)	6.4 (0.25)	
VBF6C	22.9 (0.90)	9.7 (0.38)	



ИНФОРМАЦИЯ ДЛЯ ОФОРМЛЕНИЯ ЗАКАЗА И ГАБАРИТНЫЕ РАЗМЕРЫ

Номер для заказа	Торцевые соединения		Проход мм (дюйм)	Cv	Габаритные размеры, мм (дюйм)						
	Вход/выход				L	L1	L2	B	B1	H	A
VBF6A-	A2T-SS	1/8 дюйма обжимные фитинги	2.4 (0.093)	0.21	69.0 (2.72)	34.5 (1.36)	8.4 (0.33)	9.5 (0.37)	24.8 (0.98)	19.1 (0.75)	
	A4T-SS	1/4 дюйма обжимные фитинги	4.2 (0.165)	0.43	75.20 (2.96)	37.6 (1.48)					
	A3M-SS	3 мм обжимные фитинги	2.2 (0.086)	0.18	69.60 (2.74)	34.8 (1.37)					
	F2N-SS	1/8 дюйма внутр. NPT	4.2 (0.165)	0.43	54.40 (2.14)	27.2 (1.07)					
	M2N-SS	1/8 дюйма внеш. NPT			60.0 (2.36)	30.0 (1.18)					
M4N-SS	1/4 дюйма внеш. NPT	68.60 (2.70)	34.3 (1.35)								
VBF6B-	A2T-SS	1/8 дюйма обжимные фитинги	2.4 (0.093)	0.26	83.80 (3.3)	41.9 (1.65)	10.7 (0.42)	11.9 (0.47)	38.9 (1.53)	25.4 (1.00)	
	A4T-SS	1/4 дюйма обжимные фитинги	4.7 (0.187)	1.04	88.40 (3.48)	44.2 (1.74)					
	A6T-SS	3/8 дюйма обжимные фитинги	6.4 (0.25)	2.34	91.40 (3.60)	45.7 (1.8)					
	A6M-SS	6 мм обжимные фитинги	4.7 (0.187)	1.04	89.0 (3.50)	44.50 (1.75)					
	A8M-SS	8 мм обжимные фитинги			90.40 (3.56)	45.20 (1.78)					
	A10M-SS	10 мм обжимные фитинги	6.4 (0.25)	2.34	92.0 (3.62)	46.00 (1.81)					
	F4N-SS	1/4 дюйма внеш. NPT			76.80 (3.02)	38.40 (1.51)					
	M4N-SS	1/4 дюйма внеш. NPT	82.20 (3.24)	41.10 (1.62)	79.50 (3.13)	38.4 (1.51)					41.1 (1.62)
	M6N-SS	3/8 дюйма внеш. NPT				41.10 (1.62)					
	MF4N-SS	1/4 дюйма внеш. NPT / 1/4 дюйма внутр. NPT				38.4 (1.51)					41.1 (1.62)
	FA4N4T-SS	1/4 дюйма внутр. NPT / 1/4 дюйма обжимной фитинг	4.7 (0.187)	1.04	82.60 (3.25)	44.2 (1.74)					38.4 (1.51)
	FA4N6T-SS	1/4 дюйма внутр. NPT / 3/8 дюйма обжимной фитинг	6.4 (0.25)	2.34	84.10 (3.31)	45.7 (1.8)					38.4 (1.51)
	MA4N4T-SS	1/4 дюйма внеш. NPT / 1/4 дюйма обжимной фитинг	4.7 (0.187)	1.04	85.30 (3.36)	44.2 (1.74)					41.1 (1.62)
MA4N6T-SS	1/4 дюйма внеш. NPT / 3/8 дюйма обжимной фитинг	6.4 (0.25)	2.34	86.80 (3.42)	45.7 (1.8)	41.1 (1.62)					
VBF6C-	A8T-SS	1/2 дюйма обжимные фитинги	обжимной фитинг	6.42	118.80 (4.68)	59.40 (2.34)	17.5 (0.69)	17.8 (0.70)	44.2 (1.74)	38.1 (1.50)	
	A12T-SS	3/4 дюйма обжимные фитинги			118.40 (4.66)	59.20 (2.33)					
	A12M-SS	12 мм обжимные фитинги	9.5 (0.375)	5.57	109.20 (4.30)	54.60 (2.15)					
	A16M-SS	16 мм обжимные фитинги	10.3 (0.406)	6.42							99.0 (3.90)
	F6N-SS	3/8 дюйма внутр. NPT			109.20 (4.30)	54.60 (2.15)					
	F8N-SS	1/2 дюйма внутр. NPT			112.80 (4.44)	56.40 (2.22)					
M8N-SS	1/2 дюйма внеш. NPT										

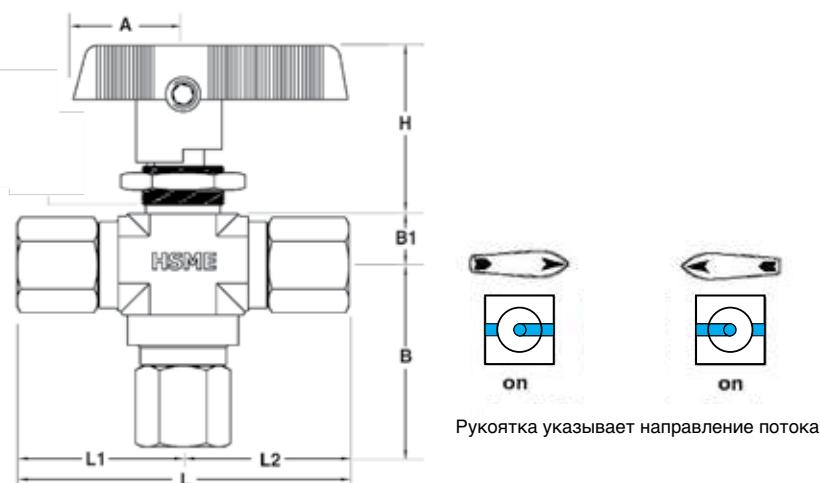
3-Х ХОДОВОЙ ШАРОВОЙ КРАН

180°открыт/закрыт

Сёдла PCTFE

Опционально PEEK/PTFE

Серия крана	Отверстие на панели	мм (дюйм) Толщина
VBF63A	14.7 (0.58)	3.3 (0.13)
VBF63B	19.6 (0.77)	6.4 (0.25)
VBF63C	22.9 (0.90)	9.7 (0.38)

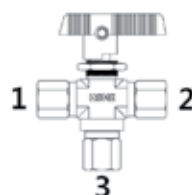


Рукоятка указывает направление потока

ИНФОРМАЦИЯ ДЛЯ ОФОРМЛЕНИЯ ЗАКАЗА И ГАБАРИТНЫЕ РАЗМЕРЫ

Номер для заказа	Торцевые соединения	Проход мм (дюйм)	Cv	Габаритные размеры, мм (дюйм)					
				L	L1	L2	B	B2	H
VBF63A-	A2T- 1/8 дюйма обжимные фитинги	2.4 (0.093)	0.21	69.0 (2.72)	34.5(1.36)	36.8(1.45)	8.4 (0.33)	23.9 (0.94)	19.1 (0.75)
	A4T- 1/4 дюйма обжимные фитинги	4.2 (0.165)	0.63	75.20 (2.96)	37.6(1.48)	39.6(1.56)			
	F2N- 1/8 дюйма внутр. NPT		0.59	54.40 (2.14)	27.2(1.07)	29.2(1.15)			
	M2N- 1/8 дюйма внешн. NPT		60.0 (2.36)	30.0(1.18)	32.0(1.26)				
	M4N- 1/4 дюйма внешн. NPT		68.6 (2.70)	34.3(1.35)	36.3(1.43)				
VBF63B-	A2T- 1/8 дюйма обжимные фитинги	2.4 (0.093)	0.21	83.80 (3.30)	41.9 (0.165)	45.5(1.79)	11.9 (0.47)	38.9 (1.53)	25.4 (1.00)
	A4T- 1/4 дюйма обжимные фитинги	5.0 (0.196)	0.7	88.40 (3.48)	44.2 (1.74)	47.8 (1.88)			
	A6T- 3/8 дюйма обжимные фитинги	4.7 (0.187)	0.87	91.40 (3.60)	45.7 (1.8)	49.3 (1.94)			
	A6M- 6 мм обжимные фитинги		0.7	89.0 (3.50)	44.5 (1.75)	47.8 (1.88)			
	A8M- 8 мм обжимные фитинги		5.0 (0.196)	0.87	90.40 (3.56)	45.2 (1.78)			
	A10M- 10 мм обжимные фитинги	92.0 (3.62)		46.0 (1.81)	49.5 (1.95)				
	F4N- 1/4 дюйма внутр. NPT	7.68 (3.02)		38.4 (1.51)	41.9 (1.65)				
	M4N- 1/4 дюйма внешн. NPT	82.20 (3.24)		41.1 (1.62)	44.7 (1.76)				
	M6N- 3/8 дюйма внешн. NPT		10.3 (0.406)	3.62	57.1 (2.25)	47.0 (1.85)			
A8T- 1/2 дюйма обжимные фитинги	59.4 (2.34)								
A12T- 3/4 дюйма обжимные фитинги	59.2 (2.33)								
A12M- 12 мм обжимные фитинги	9.5 (0.375)								
A16M- 16 мм обжимные фитинги	113.80 (4.66)	56.9 (2.33)							
F6N- 3/8 дюйма внутр. NPT	99.0 (3.90)	49.5 (1.95)							
F8N- 1/2 дюйма внутр. NPT	109.20 (4.30)	54.6 (2.15)							
M8N- 1/2 дюйма внешн. NPT	112.80 (4.44)	56.4 (2.22)							
AAF-8T8T8N-(1) 1/2 дюйма обжимные фитинги, 1/2 дюйма внутр. NPT									

(1) 3-х ходовые краны могут быть с разными торцевыми соединениями на рисунке изображен порядок обозначения портов.

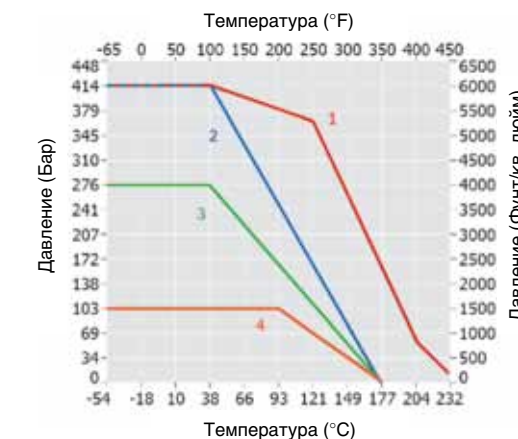


3-Х ХОДОВЫЕ РАСПРЕДЕЛИТЕЛЬНЫЕ КРАНЫ

Распределительные краны спроектированы для подачи среды через нижний вход (3) и её подачу на один из выходов (1) или (2). Если среда подаётся через выходы (1) или (2), то её давление не должно быть больше 10 бар (150 фунт/кв.дюйм).

ЗАВИСИМОСТЬ ДАВЛЕНИЯ ОТ ТЕМПЕРАТУРЫ

Материал сёдел	Применимы на кранах серии:
1. PEEK	Серия VBF6 Серия VBF63
2. PCTFE	Серия VBF6 Серия VBF63A
3. PCTFE	Серия VBF63B Серия VBF63C
4. PTFE	Серия VBF6 Серия VBF63



ДАННЫЕ ПО РАСХОДУ

Давление на входе 69 бар (1000 фунт/кв.дюйм) при 16 °C (60 °F)

2-х ходовой кран серии VBF6

Среда	ΔP	Cv							
		0.18	0.21	0.26	0.43	1.04	2.34	5.57	6.42
Воздух Ст. гал/мин.	10 фунт/кв.дюйм	17.7	20.7	25.6	42.3	102.4	230.3	548.2	631.9
	50 фунт/кв.дюйм	39.6	46.2	57.2	94.6	228.9	515.0	1225.9	1413.0
	100 фунт/кв.дюйм	56.0	65.4	80.9	133.8	323.7	728.3	1733.7	1998.3
Вода Ст. фут/мин.	10 фунт/кв.дюйм	0.6	0.7	0.8	1.3	3.3	7.4	17.6	20.3
	50 фунт/кв.дюйм	1.3	1.5	1.8	3.0	7.4	16.5	39.4	45.4
	100 фунт/кв.дюйм	1.8	2.1	2.6	4.3	10.4	23.4	55.7	64.2

3-х ходовой серии VBF63

Среда	ΔP	Cv						
		0.21	0.59	0.63	0.7	0.87	3.46	3.62
Воздух Ст. гал/мин.	10 фунт/кв.дюйм	20.7	58.1	62.0	68.9	85.6	340.6	356.3
	50 фунт/кв.дюйм	46.2	129.8	138.7	154.1	191.5	761.5	796.7
	100 фунт/кв.дюйм	65.4	183.6	196.1	217.9	270.8	1077.0	1126.8
Вода Ст. фут/мин.	10 фунт/кв.дюйм	0.7	1.8	2.0	2.2	2.8	10.9	11.5
	50 фунт/кв.дюйм	1.5	4.1	4.5	4.9	6.2	24.5	25.6
	100 фунт/кв.дюйм	2.1	5.9	6.3	7.0	8.7	34.6	36.2

Для перевода в м3/ч, умножьте ст.гал./мин. на 1.69 и ст.фут/мин. на 0.227.

Для заказа низкотемпературной серии крана вставьте "LT" в номер крана. Пример: VBF6A-A4T-LT-SS

ПОДТЯЖКА УПЛОТНЕНИЯ

При возникновении утечки от износа уплотнений, возможна их подтяжка.

- Сбросьте давление в системе.
- Откройте/закройте кран для сброса давления из шара.

- Снимите рукоятку с крана.
- Поверните уплотнительный болт на 1/16 оборота.
- Установите рукоятку обратно на кран.

КАК ЗАКАЗАТЬ

- Чтобы заказать выберите базовый номер для заказа. Пример: VBF6A-A4T-SS
- Чтобы заказать кран с опциональным материалом уплотнений вставьте номер уплотнения в базовый номер для заказа. Пример: VBF6A-A4T-PK-SS

Материал уплотнения	Стандатный PCTFE	PEEK	PTFE
Обозначение	Nil	PK	TE

ОПЦИЯ ДЛЯ СЕРНИСТЫХ ГАЗОВ

Все материалы кранов подбираются согласно стандарту NACE MR0175/ISO 15156-3. Для заказа крана с опцией вставьте "SG" в базовый номер для заказа. Пример: VBF6A-A4T-PK-SG-SS

ПОДБОР КОМПОНЕНТОВ СИСТЕМЫ

Тщательно проводите подбор компонентов для вашей системы. Ответственность за подбор крана под рабочее давление, рабочую температуру системы, а так же за правильный монтаж и эксплуатацию оборудования лежит на конечном пользователе. Компания HSME не несёт ответственности за неправильный подбор оборудования, монтаж, а так же эксплуатацию.

VB10 серия

ШАРОВЫЕ КРАНЫ ДВУХКОМПОНЕНТНЫЕ

Рабочая температура от **-60** до **+260 °C**
 Максимальное рабочее давление **689** бар



2-Х, 3-Х И МНОГОХОДОВЫЕ

Обжимные фитинги от 6 до 50 мм
(от 1/4 до 2 дюймов)
NPT резьбы от 1/4 до 2 дюймов



2-Х КОМПОНЕНТНЫЕ КРАНЫ

- Серия VB10: давление до 689 бар (10 000 фунт/кв.дюйм)
- Серия VBM10: давление до 689 бар (10 000 фунт/кв.дюйм)
- Серия VB103: давление до 689 бар (10 000 фунт/кв.дюйм)

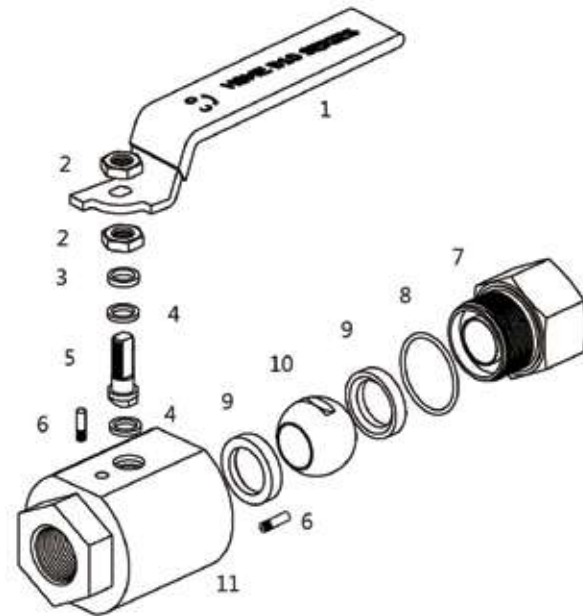
ОСОБЕННОСТИ

- 2х компонентная конструкция позволяет уменьшить количество потенциальных мест течи.
- Необычайно лёгкое открытие/закрытие в т.ч. на высоком давлении.
- Превосходная герметичность на всём диапазоне давлений.
- Разработаны для газовых, жидкостных и вакуумных систем.
- Большое проходное сечение.
- Рабочая температура до 260 °С (500 °F) с сёдлами из РЕЕК.
- Полированный шар облегчает процесс открытия/закрытия.
- Возможна поставка с защитой от случайного открытия/закрытия.
- Дополнительно поставляется крепёж для привода.

МАТЕРИАЛЫ КОРПУСА КРАНА

Элемент конструкции	Материал корпуса	
	Нержавеющая сталь	Марка материала/Стандарт ASTM
Серия крана	Серия VB10 Серия VBM10 Серия VB103	
1 Рычажная рукоятка	Нержавеющая сталь с ПВХ покрытием	
2 Крепёжная гайка (2)	Нержавеющая сталь	
3 Шайба	Нержавеющая сталь 316/A276	
4 Уплотнение (2)	PTFE с 25% углерода	
5 Шток	Нержавеющая сталь 316/A276	
6 Стопор (2)	Нержавеющая сталь	
7 Торцевые соединения	Нержавеющая сталь 316/A276, A479	
8 Уплотнение торцевого соединения	PTFE	
8-1 Уплотнительное кольцо	FKM, недоступно для серий VB10A и VB10C	
9 Сёдла (2)	РЕЕК	
10 Шар	Нержавеющая сталь 316/A276	
11 Корпус	Нержавеющая сталь 316/A276, A479	

- Смазываемые части выделены цветом.
- Смазываемые компоненты обрабатываются смазкой на основе фторуглерода.



ПРИМЕНЕНИЕ

- Применяются для газовых, в т.ч. КПГ, жидкостных и вакуумных системах.
- Краны рассчитаны на работу в полностью открытом и полностью закрытом положении.
- При первичном открытии может потребоваться большее усилие.

ЗАВОДСКИЕ ИСПЫТАНИЯ И ОЧИСТКА

- Каждый кран на заводе тестируется азотом при давлении 69 бар.
- Уплотнения тестируются на полное отсутствие утечек.
- Каждый кран очищается согласно процедуре HSME CS-01.
- Опционально доступна очистка под кислород согласно стандарту ASTM G93 Level C.

ГАБАРИТЫ

- Все указанные размеры даны лишь в справочных целях. Размеры кранов с обжимными фитингами указаны при не затянутых фитингах.

2-Х ХОДОВЫЕ КРАНЫ

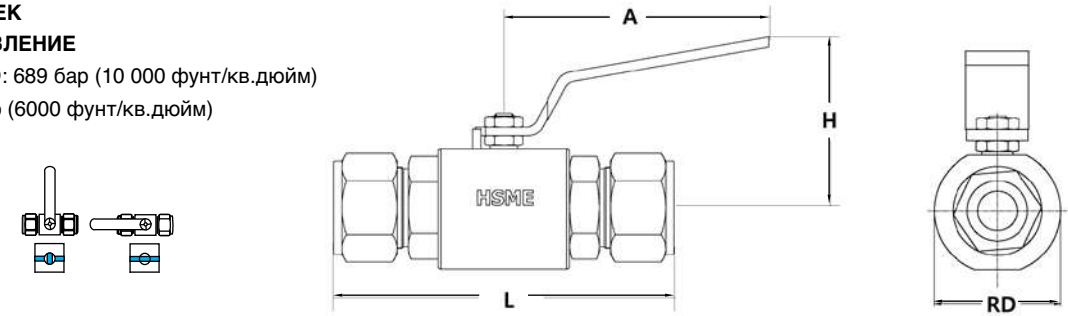
90°открыт/закрыт

СЁДЛА ИЗ РЕЕК

РАБОЧЕЕ ДАВЛЕНИЕ

VB10A,B,C, & D: 689 бар (10 000 фунт/кв.дюйм)

VB10E: 413 бар (6000 фунт/кв.дюйм)



ИНФОРМАЦИЯ ДЛЯ ОФОРМЛЕНИЯ ЗАКАЗА И ГАБАРИТНЫЕ РАЗМЕРЫ.

Номер для заказа	Торцевые соединения Вход/Выход	Проход мм (дюйм)	Cv	Габаритные размеры, мм (дюйм)								
				L	H	A	RD					
VB10A-	A4T-SS	1/4 дюйма обжимные фитинги	4.8 (0.19)	1.6	107.0 (4.21)	63.2 (2.49)	134.0 (5.28)	45.0 (1.77)				
	A6T-SS	3/8 дюйма обжимные фитинги	7.1 (0.28)	6.4	109.0 (4.29)							
	A8T-SS	1/2 дюйма обжимные фитинги	10.0 (0.39)	8	115.0 (4.53)							
	A10T-SS	5/8 дюйма обжимные фитинги			116.0 (4.57)							
	A6M-SS	6 мм обжимные фитинги	4.8 (0.19)	1.6	106.0 (4.17)							
	A10M-SS	10 мм обжимные фитинги	7.9 (0.31)	7	110.0 (4.33)							
	A12M-SS	12 мм обжимные фитинги	9.5 (0.37)	7.5	113.0 (4.45)							
	A14M-SS	14 мм обжимные фитинги	10.0 (0.39)	8	115.0 (4.53)							
	A16M-SS	16 мм обжимные фитинги			80.0 (3.15)							
	F4N-SS	1/4 дюйма внутр. NPT			82.0 (3.23)							
	F6N-SS	3/8 дюйма внутр. NPT			82.0 (3.23)							
	F8N-SS	1/2 дюйма внутр. NPT	7.1 (0.28)	6.4	100.0 (3.94)							
M4N-SS	1/4 дюйма внешн. NPT	9.6 (0.38)			7.5	100.0 (3.94)						
M6N-SS	3/8 дюйма внешн. NPT	10.0 (0.39)			8	109.4 (4.31)						
M8N-SS	1/2 дюйма внешн. NPT	10.0 (0.39)			8	109.4 (4.31)						
VB10B	F8N-SS	1/2 дюйма внутр. NPT	12.7 (0.50)	10.1	89.00 (3.50)	65.7 (2.59)	50.0 (1.99)					
	F12N-SS	3/4 дюйма внутр. NPT			90.00 (3.54)							
	A12M-SS	12 мм обжимные фитинги			110.00 (4.33)							
	A16M-SS	16 мм обжимные фитинги			116.00 (4.56)							
	A8T-SS	1/2 дюйма обжимные фитинги			110.00 (4.33)							
	A10T-SS	5/8 дюйма обжимные фитинги			116.00 (4.56)							
VB10C-	A12T-SS	3/4 дюйма обжимные фитинги	12.7 (0.50)	18	115.00 (4.52)	89.2 (3.51)	160.0 (6.3)	60.0 (2.36)				
	A16T-SS	1 дюйм обжимные фитинги	15.7 (0.62)		127.9 (5.04)							
	A20M-SS	20 мм обжимные фитинги	20.0 (0.79)		32				136.9 (5.39)			
	A22M-SS	22 мм обжимные фитинги	15.9 (0.63)		18				127.3 (5.01)			
	A25M-SS	25 мм обжимные фитинги	18.3 (0.72)		21				128.3 (5.05)			
	F8N-SS	1/2 дюйма внутр. NPT	20.0 (0.79)		32				137.2 (5.40)			
	F12N-SS	3/4 дюйма внутр. NPT	18.5 (0.73)		21				104.0 (4.09)			
	F16N-SS	1 дюйм внутр. NPT	20.0 (0.79)		32				104.0 (4.09)			
	VB10D-	A20T-SS	1 1/4 дюйма обжимные фитинги		25.0 (0.98)				50	175.3 (6.90)	100.5 (3.95)	80.0 (3.15)
		A24T-SS	1 1/2 дюйма обжимные фитинги							190.0 (7.48)		
A32M-SS		32 мм обжимные фитинги	183.0 (7.21)									
A38M-SS		38 мм обжимные фитинги	190.0 (7.48)									
F12N-SS		3/4 дюйма внутр. NPT	23.9 (0.94)	45		114.0 (4.49)						
VB10E-	F16N-SS	1 дюйм внутр. NPT	25.0 (0.98)	50	114.0 (4.49)	143.7 (5.66)	283.0 (11.14)	90.0 (3.54)				
	A32T-SS	2 дюйма обжимные фитинги	32.0 (1.26)	90	242.0 (9.53)							
	A50M-SS	50 мм обжимные фитинги			151.0 (5.95)							
	F24N-SS	1 1/2 дюйма внутр. NPT			155.0 (6.10)							
F32N-SS	2 дюйма внутр. NPT	155.0 (6.10)										

Для заказа низкотемпературной серии крана вставьте "LT" в номер крана. Пример: VB10A-A4T-LT-SS

КАК ЗАКАЗАТЬ

Для заказа крана выберете подходящий номер для заказа.

Пример: VB10A-A4T-SS

ДЛЯ ЗАКАЗА ВЫСОКОТЕМПЕРАТУРНОЙ ОПЦИИ

Высокотемпературные краны серии VB10C, D, и E соответствуют стандарту API 607.

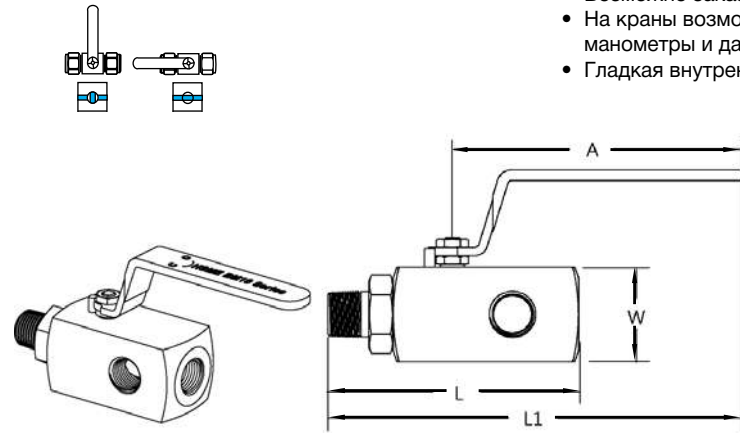
Высокотемпературные краны поставляются с графитовыми уплотнениями.

Для заказа высокотемпературной опции вставьте "FS" в базовый номер заказа. Пример: VB10D-F16N-FS-SS

2-Х ХОДОВОЙ ШАРОВОЙ КРАН
90° открыт/закрыт
Сёдла PEEK
689 бар (10000 фунт/кв.дюйм)

ОСОБЕННОСТИ

- Возможно заказать кран с одним входом и до трёх выходов.
- На краны возможно установить сбросной клапан и возможно установить манометры и датчики.
- Гладкая внутренняя поверхность крана.



ИНФОРМАЦИЯ ДЛЯ ОФОРМЛЕНИЯ ЗАКАЗА И ГАБАРИТНЫЕ РАЗМЕРЫ.

Номер для заказа	Торцевые соединения		Проход мм (дюйм)	Cv	Габаритные размеры, мм (дюйм)			
	Вход	Выход			L	L1	A	W
VBM10A-	MF8N-SS	1/2 дюйма внешн. NPT	3x 1/2дюйма внутр. NPT	10.0	116.5 (4.59)	188.0 (7.40)	134.0	40.0
	MF12N8N-SS	3/4 дюйма внешн. NPT	3x 1/2дюйма внутр. NPT	(0.39)	119.5 (4.70)	191.0 (7.51)	(5.28)	(1.58)

КАК ЗАКАЗАТЬ

Для заказа выберите подходящий кран и напишите его номер для заказа.

Пример: VBM10A-MF8N-SS

ЗАВИСИМОСТЬ ДАВЛЕНИЯ ОТ ТЕМПЕРАТУРЫ

Сёдла из PEEK

Рабочее давление и температуры показаны для сёдел из PEEK согласно стандарту ASME B31.3 Process Piping Code.

ОПЦИИ

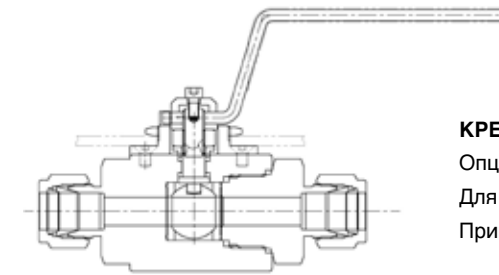
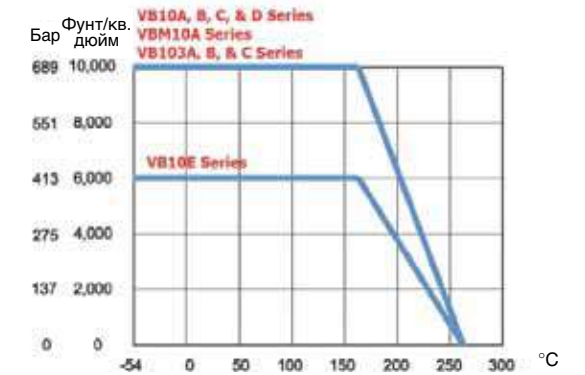
Опция для сернистых газов

Все материалы крана выбираются согласно стандарту NACE MR0175/ISO

15156-3 или NACE MR0103 в зависимости от применения.

Для заказа опции вставьте "SG" в номер для заказа.

Пример: VBM10A-F8N-SG-SS



КРЕПЛЕНИЕ НА ПАНЕЛЬ

Опционально доступно крепление на панель.

Для заказа крана с опцией вставьте "PM" в номер заказа.

Пример: VBM10A-F8N-SG-PM-SS



ЗАЩЁЛКА НА РУКОЯТКУ

Краны с защёлкой фиксируются в открытом и закрытом положении.

Для дополнительной защиты используйте замок.

Для открытия и закрытия крана требуется предварительно приподнять защёлку.

Для заказа крана с защёлкой вставьте "LD" в номер для заказа крана

Пример: VBM10A-A4T-SG-LD-SS



ПНЕВМО ПРИВОД УСТАНОВЛЕННЫЙ НА ЗАВОДЕ

Пневмопривод соответствует стандарту ISO 5211

КАК ЗАКАЗАТЬ

Для заказа подберите обозначение модели привода. Пример: QSOLT

Добавьте обозначение привода к номеру для заказа крана. Пример:

VBM10A-A4T-SG- QSOLT-SS

Шаг 1	Шаг 2	Шаг 3	Шаг 4
Q: 90° открыт/закрыт H: 180° открыт/закрыт	S: Пружинный возврат D: Двойного действия	O: Нормально открыт C: Нормально закрыт Доступно только для привода с пружинным возвратом	Nil: Стандартная температура HT: Высокая температура LT: Низкая температура

Привод	Стандартная температура	Высокая температура	Низкая температура
Рабочая температура	от -20 до 80 (от -4 до 176)	от -15 до 150 (от -5 до 302)	от -40 до 80 (от -40 до 176)
Уплотнительное кольцо	NBR	FKM	Силикон

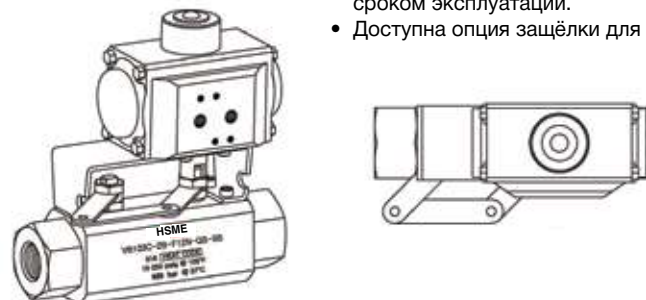
ПОДБОР КОМПОНЕНТОВ СИСТЕМЫ

Тщательно проводите подбор компонентов для вашей системы. Ответственность за подбор крана под рабочее давление, рабочую температуру системы, а так же за правильный монтаж и эксплуатацию оборудования лежит на конечном пользователе. Компания HSME не несёт ответственности за неправильный подбор оборудования, монтаж, а так же эксплуатацию.

3-Х ХОДОВОЙ ШАРОВОЙ КРАН
90° открыт/закрыт
Сёдла PEEK
689 бар (10000 фунт/кв.дюйм)

ОСОБЕННОСТИ

- Уникальная двух шаровая конструкция 3-х ходового крана.
- Кран позволяет открывать поочерёдно и одновременно 2 выхода, подача среды производится через нижних вход.
- Специальная скоба позволяет использовать один привод на 2 крана.
- 3-х ходовой кран можно использовать для поочередной подачи разных сред из 2х источников или для их смешивания, открыв оба крана.
- Давление крана до 689 бар (10 000 фунт/кв.дюйм).
- Отлично подходят для систем где необходимы надёжные краны с долгим сроком эксплуатации.
- Доступна опция защёлки для защиты от случайных открытий/закрытий.



КАК ЗАКАЗАТЬ

Номер для заказа	Проход	Нижний вход	Два боковых выхода
VB103A-	10.0 мм (0.39 дюйм)	1/2 дюйма внутр. NPT	1/2 дюйма внутр. NPT
			1/2 дюйма обжимные фитинги
VB103B-	12.7 мм (0.50 дюйм)	1/2 дюйма внутр. NPT	3/4 дюйм внутр. NPT
			3/4 дюйма обжимные фитинги
VB103C-	20.0 мм (0.79 дюйм)	1 дюйм внутр. NPT	1 дюйм внутр. NPT
			1 дюйм обжимные фитинги

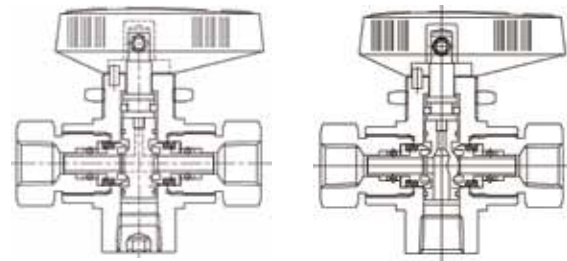
VTB серия

ЦАПФОВЫЕ КРАНЫ

Рабочая температура от -17 до +232 °C
Максимальное рабочее давление 689 бар



РАБОЧЕЕ ДАВЛЕНИЕ СЕРИИ VTB6 413 бар (6000 фунт/кв.дюйм)
 РАБОЧЕЕ ДАВЛЕНИЕ СЕРИИ VTB10 689 бар (10000 фунт/кв.дюйм)
 от 6 до 12 мм (от 1/4 до 1/2 дюйма)
НЕРЖАВЕЮЩАЯ СТАЛЬ



• 2-х Ходовые • 3-х Ходовые

МАТЕРИАЛЫ КОНСТРУКЦИИ КРАНА



• Стрелка на ручке указывает направление потока.

ОСОБЕННОСТИ

- Спроектированы для газовых, жидкостных и вакуумных систем.
- Цапфовая конструкция шара, с защитой от выстреливания.
- Рукоятка указывает направление потока.
- Направление потока указано сверху штока.
- Монтаж на панель в базовом исполнении.
- Возможна установка пневмопривода (опция).

Элемент конструкции	Краны из нержавеющей стали	
	Марка стали / Стандарт ASTM	
	VTB6, VTB63	VTB10, VTB103
1	Рукоятка	Чёрная нейлоновая ручка с латунной вставкой
2	Установочный винт	Нержавеющая сталь
3	Гайка крепления на панель	A479, A276 Type316
4	Сальник штока	PEEK
5	Шток покрытый PTFE	Нерж. сталь 316 A479, A276
6	Уплотнительное кольцо	PTFE
7	Уплотнительное кольцо штока	FKM
8	Стопор	Нержавеющая сталь
9	Цапфа	Нерж. сталь 316 ASTM A276
10	Уплотнительное кольцо цапфы (2)	PEEK
11	Уплотнения торцевых соединений (2)	PTFE
12	Сёдла(2)	PCTFE PEEK
13	Упор сёдла (2)	Нерж. сталь 316 ASTM A276
14	Тарельчатые пружины (12)	Нерж. сталь 631 ASTM A313
15	Упор пружины (2)	Нерж. сталь 316 A276
16	Фиксатор уплотнительного кольца (4)	PTFE
17	Упор уплотнительного кольца (2)	FKM
18	Торцевые соединения (2)	Нерж. сталь 316 A479, A276
19	Корпус	
20	Заглушка для 2-х ходового исполнения	

- Смазываемые элементы выделены цветом.
- Смазываемые элементы обработаны смазкой на основе силикона.

ТЕХНИЧЕСКАЯ ИНФОРМАЦИЯ

Серия крана	Материал сёдел	Материал уплотнительных колец	Рабочее давление при 38 °C (100 °F) бар (фунт/кв.дюйм)	Рабочая температура °C (°F)	Конфигурация
VTB6	PCTFE	FKM	413 (6000)	от - 17 до 121 (0 до 250)	2-ходовой
VTB63					3-ходовой
VTB10					2-ходовой
VTB103	PEEK	HNBR	689 (10 000)	от - 17 до 232 (0 до 450)	3-ходовой
VTB6C	2-ходовой				
VTB63C	3-ходовой				

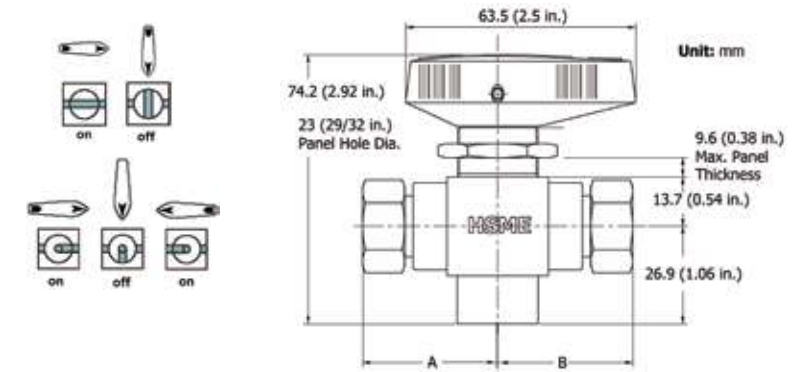
ЗАВОДСКИЕ ИСПЫТАНИЯ И ОЧИСТКА

- Каждый кран тестируется азотом при давлении 69 бар.
- Уплотнения штока тестируются на полное отсутствие утечек
- Каждый кран очищается согласно процедуре HSME CS-01.
- Опционально доступна очистка под кислород согласно стандарту ASTM G93 Level C.

ПРИМЕНЕНИЕ

- При первичном открытии может потребоваться большее усилие.
- Разработаны для работы в газовых, жидкостных и вакуумных системах.
- 2-х ходовые краны служат для отсекания потока.
- 3-х ходовые краны позволяют подавать среду из любого входа с максимально возможным давлением.
- Серии VTB6C и VTB63C разработаны для КПП систем.

2-Х ХОДОВЫЕ СЕРИИ VTB6 И VTB10
 90° открыт/закрыт
3-Х ХОДОВЫЕ СЕРИИ VTB63 И VTB103
 180° открыт/закрыт
СЕРИИ VTB6C И VTB63C
 для применения в КПП системах



ИНФОРМАЦИЯ ДЛЯ ОФОРМЛЕНИЯ ЗАКАЗА И ГАБАРИТНЫЕ РАЗМЕРЫ.

Номер для заказа	Торцевые соединения			Проход мм (дюйм)	Cv		Габаритные размеры мм (дюйм)				
	2-ходовые		3-ходовые		2-ходовые	3-ходовые	A	B			
	Вход	Выход	Нижнее соединение								
2-ходовые, 3-ходовые				4.8 (0.188)	1.6	0.75	52.6 (2.07)	52.6 (2.07)			
									1.4	55.6 (2.19)	55.6 (2.19)
									1	58.4 (2.30)	58.4 (2.30)
2-х ходовые VTB6-VTB10-	A4T-SS	1/4 дюйма обжимные фитинги	1/4 дюйма внутр. NPT	4.8 (0.188)	1.6	0.75	52.6 (2.07)	52.6 (2.07)			
	A6T-SS	3/8 дюйма обжимные фитинги							1.5	52.6 (2.07)	52.6 (2.07)
	A8T-SS	1/2 дюйма обжимные фитинги							1.3	55.9 (2.20)	55.9 (2.20)
3-х ходовые VTB63-VTB103--	A6M-SS	6 мм обжимные фитинги	1/4 дюйма внутр. NPT	4.8 (0.188)	1.6	0.75	52.6 (2.07)	52.6 (2.07)			
	A8M-SS	8 мм обжимные фитинги							1.5	52.6 (2.07)	52.6 (2.07)
	A10M-SS	10 мм обжимные фитинги							1.3	55.9 (2.20)	55.9 (2.20)
CNG Valve VTB6C-VTB63C	A12M-SS	12 мм обжимные фитинги	1/4 дюйма внутр. NPT	4.8 (0.188)	1.6	0.75	52.6 (2.07)	52.6 (2.07)			
	F2N-SS	1/8 дюйма внутр. NPT							1.2	37.3 (1.47)	37.3 (1.47)
	F4N-SS	1/4 дюйма внутр. NPT							1	37.3 (1.47)	37.3 (1.47)

Все указанные размеры даны лишь в справочных целях. Размеры кранов с обжимными фитингами указаны при не затянутых фитингах.

ИНФОРМАЦИЯ ДЛЯ ЗАКАЗА: Чтобы заказать кран выберите номер для заказа. Пример: VTB6-A4T-SS

- Опциональная металлическая рукоятка



- Рамка под замок



ОПЦИОНАЛЬНАЯ МЕТАЛЛИЧЕСКАЯ РУКОЯТКА

Чтобы заказать кран с металлической рукояткой вставьте "SH" в номер для заказа. Пример: VTB6-A4T-SH-SS

ОПЦИОНАЛЬНАЯ РАМКА ПОД ЗАМОК

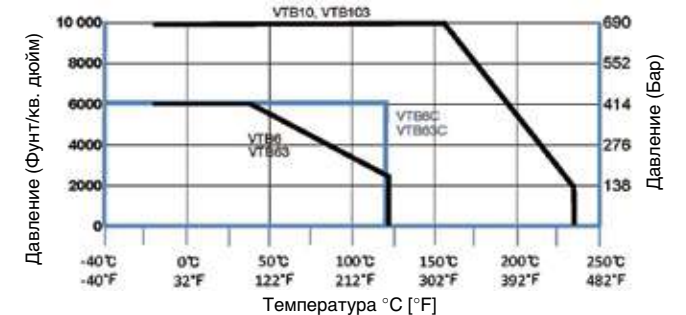
Опция применима для 2-х и 3-х ходовых кранов с металлической ручкой. Позволяет зафиксировать кран в открытом/закрытом с помощью замка. Замок в комплекте не поставляется. Чтобы заказать опцию вставьте "LD" в номер для заказа. Пример: VTB6-A4T-LD-SS

ПАРАМЕТРЫ РАСХОДА при 20 °C (70 °F)

Конфигурация крана	Перепад давления до атмосферного (Δ P) бар (фунт/кв.дюйм)	Вода ст. гал/мин (л/мин)	Воздух ст. фут 3/мин (ст.л/мин)
2-х ходовой Cv 1.2	0.68 (10)	3.8 (14)	14 (390)
	3.4 (50)	8.5 (32)	36 (1000)
	6.8 (100)	12 (45)	64 (1800)
	10.3 (150)	15 (56)	92 (2600)
	41.3 (600)	29 (100)	340 (9600)
3-х ходовой Cv 0.75	0.68 (10)	2.4 (9.0)	8 (220)
	3.4 (50)	5.3 (20)	23 (650)
	6.8 (100)	7.5 (28)	40 (1100)
	10.3 (150)	9.2 (34)	57 (1600)
	41.3 (600)	18 (68)	210 (5900)
	68.9 (1000)	24 (90)	350 (9900)

ЗАВИСИМОСТЬ ТЕМПЕРАТУРЫ ОТ ДАВЛЕНИЯ

Характеристика зависит от материалов сёдел и уплотнительных колец.



ПОДБОР КОМПОНЕНТОВ СИСТЕМЫ

Тщательно проводите подбор компонентов для вашей системы. Ответственность за подбор крана под рабочее давление, рабочую температуру системы, а так же за правильный монтаж и эксплуатацию оборудования лежит на конечном пользователе. Компания HSME не несёт ответственности за неправильный подбор оборудования, монтаж, а так же эксплуатацию.

VBM5 серия

ШАРОВЫЕ КРАНЫ ВЫСОКОТЕМПЕРАТУРНЫЕ

Рабочая температура от **-29** до **+450 °C**
Максимальное рабочее давление **344,7 бар**



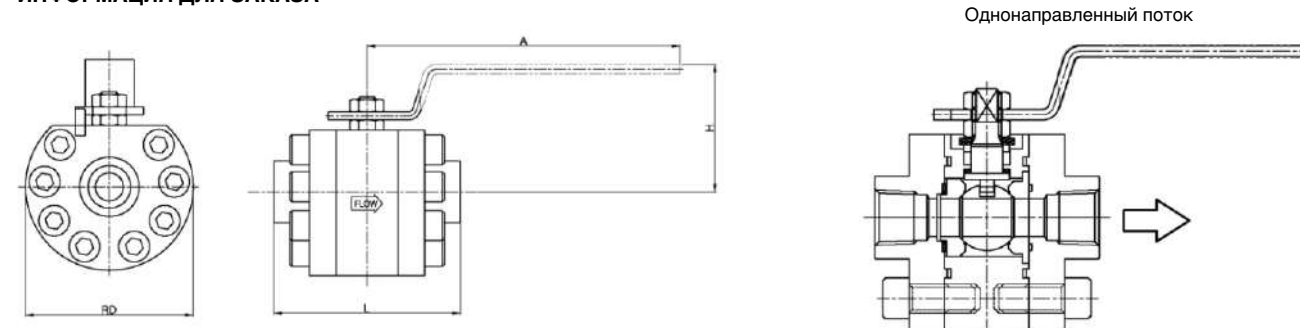
РАБОЧЕЕ ДАВЛЕНИЕ до 344,7 Бар (5000 фунт/кв.дюйм)
от 3/8 до 3/4 дюйма резьба NPT



ОСОБЕННОСТИ

- Спроектированы для открытия/закрытия линии.
- Изготовлены согласно стандарту ASME B16.34 Class 2500.
- Обеспечивают герметичное уплотнение от 10⁻⁶ торр до 344 бар.
- Рабочая температура серии VBM5 до 350 °C (622 °F).
- Рабочая температура серии VBM5H до 454 °C (850 °F).
- 3-х составная конструкция из нержавеющей стали.
- Рычажная рукоятка, возможна установка пневмопривода.
- Тестирование на пожарную безопасность согласно регламенту API 607.
- Тестирование на герметичность согласно EN12266-1.

ИНФОРМАЦИЯ ДЛЯ ЗАКАЗА



ЗАВИСИМОСТЬ ДАВЛЕНИЯ ОТ ТЕМПЕРАТУРЫ

Серия VBM5

Материал корпуса		Нерж. сталь 316	
Группа материалов по ASME		Таблицы 2-2.3	
Класс по ASME		2500	
Сёдла		Нерж. сталь 316L	
Температура	Давление	Температура	Давление
°C (°F)	Бар	°F (°C)	фунт/кв.дюйм
от -29 до 38 (от -20 до 100)	344,7	от -20 до 10	5000
50 (122)	333,5	200 (93)	4260
100 (212)	289,9	300 (148)	3800
150 (302)	261,6	400 (204)	3500
200 (392)	243,0	500 (260)	3280
250 (482)	228,9	600 (315)	3100
300 (572)	217,2	650 (343)	3040
325 (617)	212,3	-	-
350 (662)	208,9	-	-

Серия VBM5H

Материал корпуса		Нерж. сталь 316	
Группа материалов по ASME		Таблицы 2-2.3	
Класс по ASME		2500	
Сёдла		Нерж. сталь 316L	
Температура	Давление	Температура	Давление
°C (°F)	Бар	°F (°C)	Бар
от -29 до 38 (от -20 до 100)	344,7	от -20 до 10	5000
50 (122)	333,5	200 (93)	4260
100 (212)	289,9	300 (148)	3800
150 (302)	261,6	400 (204)	3500
200 (392)	243,0	500 (260)	3280
250 (482)	228,9	600 (315)	3100
300 (572)	217,2	650 (343)	3040
325 (617)	212,3	700 (371)	3000
350 (662)	208,9	750 (398)	2940
375 (707)	206,3	800 (426)	2880
400 (752)	202,5	850 (454)	2820
425 (797)	198,8	-	-
450 (842)	195,1	-	-

Номер для заказа	Торцевые соединения	Проход, мм	Габаритные размеры, мм				
			L	H	A	RD	
VBM5-	F6N-S	3/8 дюйма внутр. NPT	14,3	85	63	180	86
	F8N-S	1/2 дюйма внутр. NPT		86			
	F12N-S	3/4 дюйма внутр. NPT		86			
VBM5H-	F6N-S	3/8 дюйма внутр. NPT	14,3	85	63	180	86
	F8N-S	1/2 дюйма внутр. NPT		86			
	F12N-S	3/4 дюйма внутр. NPT		86			

ПОКРЫТИЕ ШАРА

Серия VBM5

Азотное покрытие шара и сёдел позволяют крану работать при температуре до 350 °C

Серия VBM5H

Покрытие шара и сёдел карбидом вольфрама позволяют крану работать при температуре до 454 °C

- Так же доступны краны с фитингами.

УСИЛИЕ ПРИ ОТКРЫТИИ/ЗАКРЫТИИ: 0 бар/16.7 Н м, 344.7 бар/26.6 Нм

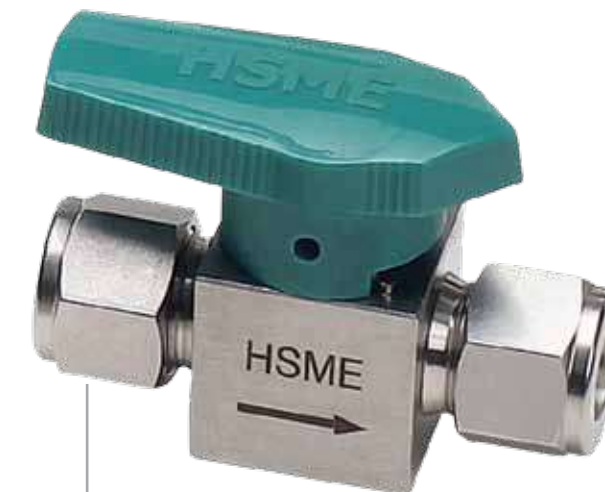
ВЕС: 2.8 кг/шт

ЗАВОДСКИЕ ИСПЫТАНИЯ: Каждый кран тестируется при максимальном давлении +10% на отсутствие утечек.

VP3 серия

ПРОБКОВЫЕ КРАНЫ

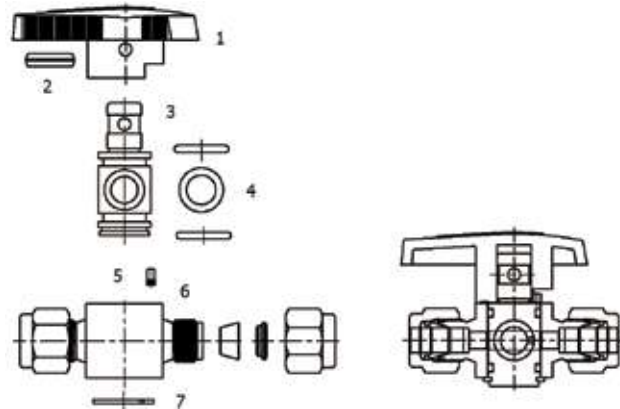
Рабочая температура от **-23** до **+204 °C**
 Максимальное рабочее давление **206 бар**



РАБОЧЕЕ ДАВЛЕНИЕ: 206 бар (3000 фунт/кв.дюйм)
НЕРЖАВЕЮЩАЯ СТАЛЬ И ЛАТУНЬ

ОСОБЕННОСТИ

- Цельная конструкция корпуса с прямым проходом.
- Возможность регулировки расхода.

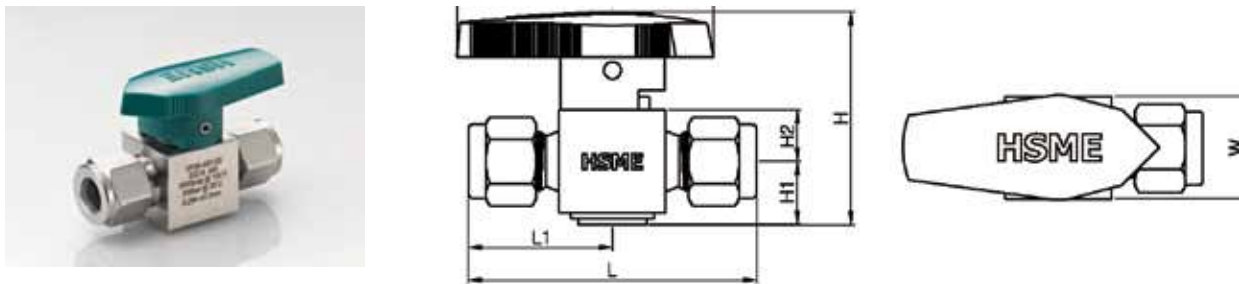


МАТЕРИАЛЫ КОРПУСА КРАНА

Элемент конструкции	Материалы корпуса крана	
	Нержавеющая сталь 316	Латунь
	Марка/Стандарт ASTM	
1	Термопластик	
2	Нержавеющая сталь 316	
3	Покрытая PTFE нерж. сталь/A479, A276	Покрытая PTFE латунь S3604 / JIS H3250
4	FKM покрытый PTFE	
5	Нержавеющая сталь 316	
6	Нержавеющая сталь 316 / A479 или A276	Латунь S3604 / JIS H3250
7	Нержавеющая сталь	

- Смазываемые части: Смазка на основе силикона
- Смазываемые части выделены цветом

ИНФОРМАЦИЯ ДЛЯ ОФОРМЛЕНИЯ ЗАКАЗА И ГАБАРИТНЫЕ РАЗМЕРЫ



Номер для заказа	Торцевые соединения		Габаритные размеры, мм (дюйм)						
	Вход	Выход	L	L1	H	H1	H2	W	D
VP3A-	A2T-SS	1/8 дюйма обжимные фитинги	50.5 (1.99)	19.8 (.78)	38.6 (1.52)	11.7 (.46)	9.4 (.37)	19.1 (.75)	47.8 (1.88)
	A4T-SS	1/4 дюйма обжимные фитинги	55.1 (2.17)						
	A6T-SS	3/8 дюйма обжимные фитинги	58.2 (2.29)						
	A6M-SS	6 мм обжимные фитинги	55.1 (2.17)						
	F2N-SS	1/8 дюйма внутр. NPT	45.2 (1.78)						
	F4N-SS	1/4 дюйма внутр. NPT	53.1 (2.09)						
	M2N-SS	1/8 дюйма внешн. NPT	38.9 (1.53)						
	M4N-SS	1/4 дюйма внешн. NPT	48.3 (1.90)						
	MA4N4T-SS	1/4 дюйма внешн. NPT 1/4 дюйма обжимные фитинги	51.2 (2.03)						
	MF4N-SS	1/4 дюйма внешн. NPT 1/4 дюйма внутр. NPT	50.8 (2.00)						
VP3B-	A6T-SS	3/8 дюйма обжимные фитинги	67.6 (2.66)	29 (1.14)	54.1 (2.13)	16.8 (.66)	14.2 (.56)	28.4 (1.12)	63.2 (2.49)
	A8T-SS	1/2 дюйма обжимные фитинги	73.2 (2.88)						
	A8M-SS	8 мм обжимные фитинги	67.6 (2.66)						
	A10M-SS	10 мм обжимные фитинги	68.1 (2.68)						
	A12M-SS	12 мм обжимные фитинги	75.2 (2.96)						
	F6N-SS	3/8 дюйма внутр. NPT	60.5 (2.38)						
	F8N-SS	1/2 дюйма внутр. NPT	73.2 (2.88)						
	M8N-SS	1/2 дюйма внешн. NPT	67.1 (2.64)						

Все указанные размеры даны лишь в справочных целях. Размеры кранов с обжимными фитингами указаны при не затянутых фитингах.

КАК ЗАКАЗАТЬ

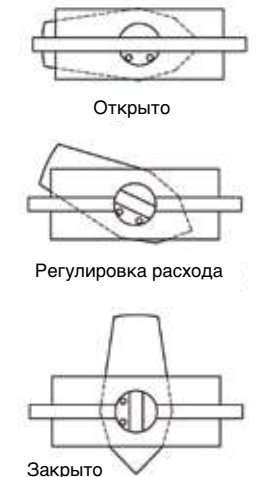
Для заказа крана из нержавеющей стали, выберете подходящий кран из таблицы.
Для заказа крана из латуни, замените "SS" на "B" в номере для заказа.

Пример: VP3A-A2T-SS
Пример: VP3A-A2T- B

ЗАВИСИМОСТЬ ДАВЛЕНИЯ ОТ ТЕМПЕРАТУРЫ

- Все характеристики показаны для кранов с уплотнительными кольцами из FKM покрытые PTFE.

Серия крана	VP3A, VP3B	VP3A	VP3B
Материал	Нержавеющая сталь 316		Латунь
Температура, °C(°F)	Рабочее давление, Бар (фунт/кв.дюйм)		
от -23 до 37 (от -10 до 100)	206 (3000)	206 (3000)	137 (2000)
65 (150)	206 (3000)	206 (3000)	137 (2000)
93 (200)	206 (3000)	137 (2000)	137 (2000)
121 (250)	137 (2000)	103 (1500)	103 (1500)
148 (300)	68.9 (1000)	68.9 (1000)	68.9 (1000)
176 (350)	68.9 (1000)	68.9 (1000)	68.9 (1000)
204 (400)	68.9 (1000)	27.5 (400)	27.5 (400)



ПРИМЕНЕНИЕ

- Допустима эксплуатация при обратном давлении до 10 бар.
- Превышение обратного давления может повредить уплотнительные кольца.
- Регулировка расхода.

Серия крана	Торцевые соединения	Cv	Перепад давления до атмосферного, фунт/кв.дюйм (бар)								
			1 (0.068)			5 (0.34)			10 (0.68)		
			Вода, ст.гал/мин. (л/мин)			Воздух, ст.фут³/мин (л/мин)			при 21 C° (70 F°)		
VP3A-	A2T-	0,1	0.1 (0.37)	0.2 (0.75)	0.3 (1.1)	0.3 (8.4)	0.8 (22)	1.1 (31)			
	A4T-	1,6	1.6 (6.0)	3.6 (13)	5.1 (19)	6.0 (160)	13 (360)	18 (500)			
	A6T-	1,1	1.1 (4.1)	2.5 (9.4)	3.5 (13)	4.1 (110)	8.9 (250)	12 (330)			
	A6M-	1,6	1.6 (6.0)	3.6 (13)	5.1 (19)	6.0 (160)	13 (360)	18 (500)			
	F2N-	0,9	0.9 (3.4)	2.0 (7.5)	2.8 (10)	3.3 (93)	7.3 (200)	10 (280)			
	F4N-	1,2	1.2 (4.5)	2.7 (10)	3.8 (14)	4.4 (120)	9.7 (270)	13 (360)			
	M2N-	1,0	1.0 (3.7)	2.2 (8.3)	3.2 (12)	3.7 (100)	8.1 (220)	11 (310)			
	M4N-										
	MF4N-	1,0	1.0 (3.7)	2.2 (8.3)	3.2 (12)	3.7 (100)	8.1 (220)	11 (310)			
	MA4N4T-	0,9	0.9 (3.4)	2.0 (7.5)	2.8 (10)	3.3 (93)	7.3 (200)	10.1 (280)			
VP3B-	A6T-	4,4	4.4 (16)	9.8 (37)	13 (49)	16 (450)	35 (990)	49 (1380)			
	A8T-	6,4	6.4 (24)	14 (52)	20 (75)	23 (650)	52 (1470)	72 (2030)			
	A8M-	6,4	6.4 (24)	14 (52)	20 (75)	23 (650)	52 (1470)	72 (2030)			
	A10M-										
	A12M-	4,8	4.8 (18)	10 (37)	15 (56)	17 (480)	39 (1100)	54 (1520)			
	F6N-	2,7	2.7 (10)	6 (22)	8.5 (32)	10 (280)	21 (590)	30 (840)			
	F8N-	4,3	4.3 (16)	9.6 (36)	13 (49)	16 (450)	34 (960)	48 (1350)			
	M8N-	2,4	2.4 (9.0)	5.4 (20)	7.6 (28)	9.0 (250)	19 (530)	27 (760)			

ПРОХОД ПРОБКОВОГО КРАНА

- Серия VP3A: 4.4мм (0.17 дюйм)
- Серия VP3B: 7.2мм (0.28 дюйм)

ЗАВОДСКИЕ ИСПЫТАНИЯ

- Каждый кран тестируется на давлении до 41.3 бара.

ОПЦИОНАЛЬНЫЕ УПЛОТНИТЕЛЬНЫЕ КОЛЬЦА

Материал	Обозначение	Рабочая температура, °C (°F)
NBR покрытый PTFE	BNT	от -23 до 120 (от -9 до 248)
EPDM покрытый PTFE	EPT	от -40 до 140 (от -40 до 284)
Неопрен покрытый PTFE	CRT	от -23 до 148 (от -9 до 298)

В базовом исполнении FKM покрытый PTFE.
Чтобы заказать кран с нестандартными уплотнительными кольцами вставьте номер материала в номер для заказа.

Пример: VP3A-A2T-BNT-SS

ПОДБОР КОМПОНЕНТОВ СИСТЕМЫ

Тщательно проводите подбор компонентов для вашей системы. Ответственность за подбор крана под рабочее давление, рабочую температуру системы, а так же за правильный монтаж и эксплуатацию оборудования лежит на конечном пользователе. Компания HSME не несёт ответственности за неправильный подбор оборудования, монтаж, а так же эксплуатацию.

ШАРОВЫЕ КРАНЫ ГИДРАВЛИЧЕСКИЕ

VBE серия

Рабочая температура от -30 до +100 °C
 Максимальное рабочее давление 500 бар



HSME
 VBE5-DN25-F16G-SS
 SS316 A97
 7000psig @ 100°F
 500bar @ 38°C

ШАРОВЫЕ КРАНЫ

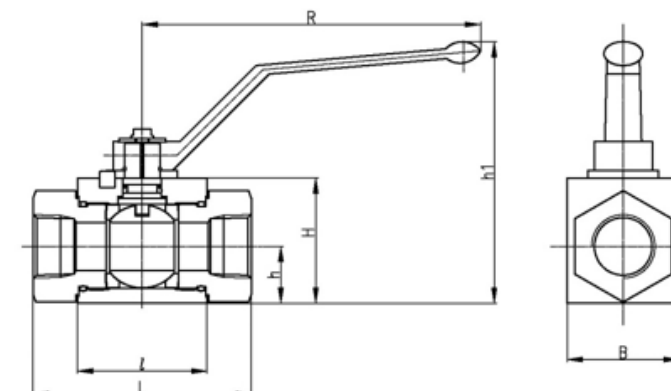
Открытие/закрытие на 90°
Компактный дизайн
Большое сечение

ПРИМЕНЕНИЕ

Для систем со сжатым воздухом,
гидравлическими жидкостями и маслом.

ПОКРЫТИЕ

- Краны из нерж. стали 316: пассивация
- Краны из углер. стали: оцинковка



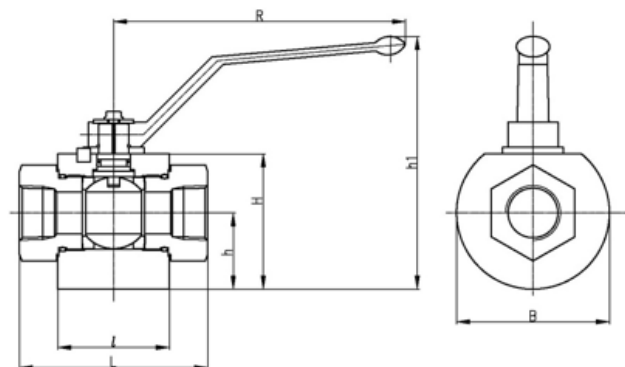
Материалы корпуса крана

Элементы	Материал корпуса крана			
	Нержавеющая сталь		Углеродистая сталь	
	Стандарт / марка			
	ASTM	DIN	ASTM	DIN
Корпус	A276 / Type 316	17440 / 1.4571	A108	1651 / 9SMn28K
Шток				
Торцевые соед.				
Шар	Нержавеющая сталь 316			
Сёдла	POM-MoS2, опционально PTFE			
Уплотн. штока	NBR, опционально FKM			
Упл. торц. соед.				
Рукоятка	Нержавеющая сталь		Оцинкованный	

ЗАВОДСКИЕ ИСПЫТАНИЯ

- Каждый кран тестируется азотом при давлении 69 бар на отсутствие утечек.
- Опциональное тестирование на 1.5 кратном давлении.

Номер	Торцевые соединения Вход / Выход	DN	PN	Сечение, мм	Проход торцевого соединения, мм	Габаритные размеры, мм							
						L	I	B	h	H	h1	R	
						VBE1-	06L-SS	6L	4	500	6	5	67
	08L-SS	8L	6	6	67								
	10L-SS	10L	8	8	74								
	08S-SS	8S	4	5	73								
	10S-SS	10S	6	6	73								
	F2G-SS	Внутр. 1/8" PF	4	4	69								
	F4G-SS	Внутр. 1/4" PF	6	6									
	F2N-SS	Внутр. 1/8" NPT	4	4									
	F4N-SS	Внутр. 1/4" NPT	6	6									
VBE2-	12L-SS	12L	10	500	10	10	74	43	32			17.5	38
	12S-SS	12S	8			6	76						
	14S-SS	14S	10			8	80						
	F6G-SS	Внутр. 3/8" PF	10			10	72						
	F6N-SS	Внутр. 3/8" NPT	10			10	72						
VBE3-	15L-SS	15L	13	500	13	13	82	48	35	19	40	82	115
	18L-SS	18L					82						
	16S-SS	16S					86						
	20S-SS	20S					90						
	F8G-SS	Внутр. 1/2" PF					83						
	F8N-SS	Внутр. 1/2" NPT					83						
VBE4-	22L-SS	22L	20	400	20	20	101	62	49	24.5	57	106	160
	25S-SS	25S					109						
	F12G-SS	Внутр. 3/4" PF					95						
	F12N-SS	Внутр. 3/4" NPT					95						
VBE5-	28L-SS	28L	25	315	25	25	108	66	58	29.5	65	114	160
	35L-SS	35L					112						
	42L-SS	42L					112						
	30S-SS	30S					120						
	38S-SS	38S					124						
	F16G-SS	Внутр. 1" PF					113						
	F16N-SS	Внутр. 1" NPT					113						
	F20G-SS	Внутр. 1 1/4" PF					120						
	F20N-SS	Внутр. 1 1/4" NPT	120										



Номер	Вход / Выход	Торцевые соединения	DN	PN	Сечение, мм	Сечение торцевых соединений, мм	Габаритные размеры, мм						
							L	I	B	h	H	h1	R
VBE6-	35L-SS	35L	32	210	32	32	156	80	109	54.5	100	132	250
	38S-SS	38S					173						
	F20G-SS	Внутр. 1 1/4" PF					122						
	F20N-SS	Внутр. 1 1/4" NPT					122						
VBE7-	42L-SS	42L	40	210	38	38	171	85	124	62	115	132	250
	F24G-SS	Внутр. 1 1/2" PF					130						
	F24N-SS	Внутр. 1 1/2" NPT					130						
VBE8-	F32G-SS	Внутр. 2" PF	50	210	48	48	140	101	132	66	124	132	250
	F32N-SS	Внутр. 2" NPT					140						

Рабочая температура

Корпус	Нерж. сталь 316		Углеродистая сталь	
	Сёдла	Упл.	Сёдла	Упл.
Сёдла	POM	NBR	POM	NBR
Упл.	NBR	FKM	FKM	FKM
Темпер.	-30 - 100 °C		-20 - 100 °C	

Рабочее давление
Согласно графе PN в таблице.
Пример: 210 бар (PN 210)

ИНФОРМАЦИЯ ДЛЯ ОФОРМЛЕНИЯ ЗАКАЗА

Шаровые краны стандартно поставляются с сёдлами из POM и уплотнения из NBR.

Для заказа крана из нержавеющей стали, добавьте "SS" в конце номера.

Для заказа крана из углеродистой стали, замените "SS" на "C" в номере.

Для заказа упл. колец из FKM вставьте в номер для заказа "VT".

Пример: VBE6-35L-SS
Пример: VBE6-35L-C
Пример: VBE6-35L-VT-C

ПОДБОР КОМПОНЕНТОВ СИСТЕМЫ

Тщательно проводите подбор компонентов для вашей системы. Ответственность за подбор крана под рабочее давление, рабочую температуру системы, а так же за правильный монтаж и эксплуатацию оборудования лежит на конечном пользователе. Компания HSME не несёт ответственности за неправильный подбор оборудования, монтаж, а так же эксплуатацию.

4

ИГОЛЬЧАТЫЕ ВЕНТИЛИ



Серия	Особенности	Рабочая температура (°C)	Максимальное рабочее давление (бар)	Страница
VN5	Смачиваемый шток	от -60 до +232	345	342
VN6	Компактные	от -60 до +232	413	348
VNS6 и VNS10	Высокотехнологичные	от -60 до +648	689	352
VNH10	Высокого давления	от -60 до +648	689	358
VM	Манифольды	от -60 до +550	413	362
VBL	Продувочные клапаны	от -53 до +454	689	372
VPG	Сбросные клапаны	от -53 до +315	275	376



VN5 серия

ИГОЛЬЧАТЫЕ ВЕНТИЛИ

Рабочая температура от -60 до +232 °C
 Максимальное рабочее давление 345 бар



СЕРИИ VN5
Регулировка и отсечение потока

ИГОЛЬЧАТЫЕ ВЕНТИЛИ СЕРИИ VN5
Рабочее давление: 345 бар (5000 фунтов/кв.дюйм) при 37 °C (100 °F)

ОСОБЕННОСТИ

Конфигурация

- 2-х ходовой
- 12-х ходовой угловой
- 3-х ходовой

Тарельчатые пружины

- Обеспечивают постоянную нагрузку на шевронное уплотнение, компенсируя термическое расширение.
- Реже требуется подтяжка уплотнения.

Шевронное уплотнение

2-х составное уплотнение штока.

Цельная конструкция корпуса

Уменьшает количество потенциальных мест течей.

Уплотнительный болт

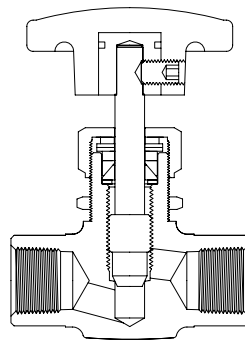
Позволяет подтянуть уплотнение штока, не снимая кран с линии.

Накатанная хромированная резьба штока

Продлевает срок жизни вентиля.

Выбор наконечников штока

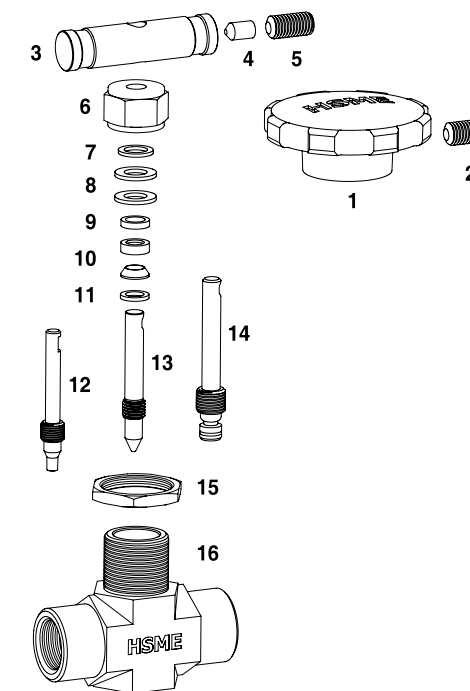
- Стандартный регулирующий шток
- Наконечник из эластомера
- V-образный шток



Материалы конструкции

Элемент конструкции	Материал корпуса крана		
	Нерж. сталь	Углеродистая сталь	Латунь
	Марка материала / Стандарт ASTM		
1	Круглая рукоятка Нейлон с латунной вставкой		
2	Монтажный винт Нержавеющая сталь		
3	Оptionальная мет. рукоятка Чёрный анодированный алюминий 2024 / B221		
4	Винт рукоятки Сталь / A108		
5	Винт рукоятки Нержавеющая сталь		
6	Нерж. сталь 316/A276	Оцинкованная сталь S45C / JIS G4051	C36000/B16 C3604/JIS H3250
7	Верхняя втулка Нерж. сталь 316 / A276		
8	Тарельчатые пружины (2)(3) Нерж. сталь 304 CP / JIS G4305 2 пружины: Серии VN5A и VN5B 3 пружины: Серии VN5C и VN5D		
9	Втулка уплотнения Нерж. сталь 316 / A276		
10	Шевронное уплотнение (2) PTFE / D1710		
11	Нижняя втулка Нержавеющая сталь 316 / A276		
12	Регулирующий шток		
13	Хромированная нерж. сталь 316/A276	Нержавеющая сталь 316 / A276	
14			
15	Гайка крепления на панель Нержавеющая сталь 316 / A276		C36000/B16 C3604/JIS H3250
16	Корпус F316 / A182	Оцинкованная сталь SF440A / JIS G3201	C37700/B283 C3771/JIS H3250

- Смачиваемые компоненты отмечены цветом.
- Смачиваемые компоненты обрабатываются смазкой на основе фторуглерода.



ИГОЛЬЧАТЫЕ ВЕНТИЛИ СЕРИИ VN5



Информация для оформления заказа и габаритные размеры.

Номер для заказа	Торцевые соединения		CV	Проход, мм (дюйма)	Габаритные размеры, мм (дюйм)												
	Вход	Выход			L	L1	L2	F	H	H1	H2	A	P				
VN5A-	A2T-	1/8 дюйма обжимные фитинги	0.09	2.0 (.080)	49.3 (1.94)	24.9 (0.98)	32.8 (1.29)	63.5 (2.50)	9.7 (0.38)	11.2 (0.44)	35.1 (1.38)	11.9 (0.47)					
	A3M-	3 мм обжимные фитинги			47.8 (1.88)	23.9 (0.94)	31.8 (1.25)					12.2 (0.48)					
	F2N-	1/8 дюйма внутр. NPT			38.1 (1.50)	19.1 (0.75)	26.9 (1.06)					11.9 (0.47)					
	M2N-	1/8 дюйма внеш. NPT			43.9 (1.73)	24.9 (0.98)	19.1 (0.75)					32.8 (1.29)					
	MA2N2T-	1/8 дюйма внеш. NPT и 1/8 дюйма обжимные фитинги			43.9 (1.73)	24.9 (0.98)	19.1 (0.75)					32.8 (1.29)					
VN5B-	A4T-	1/4 дюйма обжимные фитинги	0.37	4.4 (.172)	57.6 (2.27)	28.7 (1.13)	38.4 (1.51)	63.5 (2.50)	9.7 (0.38)	11.2 (0.44)	35.1 (1.38)	13.5 (0.53)					
	A6M-	6 мм обжимные фитинги			59.4 (2.34)	29.7 (1.17)	39.1 (1.54)										
	A8M-	8 мм обжимные фитинги			41.1 (1.62)	20.6 (0.81)	30.2 (1.19)										
	F2N-	1/8 дюйма внутр. NPT			50.0 (1.97)	24.9 (0.98)	34.5 (1.36)										
	M2N-	1/8 дюйма внеш. NPT			53.6 (2.11)	28.7 (1.13)	24.9 (0.98)						38.4 (1.51)				
	M4N-	1/4 дюйма внеш. NPT			65.5 (2.58)	32.8 (1.29)	45.5 (1.79)						75.4 (2.97)	12.7 (0.50)	14.0 (0.55)	47.5 (1.87)	19.8 (0.78)
	MA4N4T-	1/4 дюйма внеш. NPT и 1/4 дюйма обжимные фитинги			71.1 (2.80)	35.6 (1.40)	48.3 (1.90)										
A6T-	3/8 дюйма обжимные фитинги	66.0 (2.60)	33.0 (1.30)	45.7 (1.80)													
A8T-	1/2 дюйма обжимные фитинги	71.1 (2.80)	35.6 (1.40)	48.3 (1.90)													
A10M-	10 мм обжимные фитинги	53.8 (2.12)	26.9 (1.06)	39.6 (1.56)													
A12M-	12 мм обжимные фитинги	62.5 (2.25)	28.4 (1.12)	41.1 (1.62)													
F4N-	1/4 дюйма внутр. NPT	61.5 (2.42)	32.8 (1.29)	45.5 (1.79)													
VN5C-	F4R-	1/4 дюйма внутр. коническая ISO	0.73	6.4 (.250)	64.0 (2.52)	35.6 (1.40)	48.3 (1.90)	75.4 (2.97)	12.7 (0.50)	14.0 (0.55)	47.5 (1.87)	19.8 (0.78)					
	M6N-	3/8 дюйма внеш. NPT			55.6 (2.19)	26.9 (1.06)	39.6 (1.56)										
	MA4N6T-	1/4 дюйма внеш. NPT и 3/8 дюйма обжимные фитинги			64.0 (2.52)	35.6 (1.40)	48.3 (1.90)										
	MA6N6T-	3/8 дюйма внеш. NPT и 3/8 дюйма обжимные фитинги			64.0 (2.52)	35.6 (1.40)	48.3 (1.90)										
	MA6N8T-	3/8 дюйма внеш. NPT и 1/2 дюйма обжимные фитинги			64.0 (2.52)	35.6 (1.40)	48.3 (1.90)										
VN5D-	MF4N-	1/4 дюйма внеш. NPT и 1/4 дюйма внутр. NPT	1.8	9.5 (.375)	96.5 (3.80)	48.3 (1.90)	67.3 (2.65)	99.3 (3.91)	19.1 (0.75)	19.1 (0.75)	76.2 (3.00)	26.2 (1.03)					
	A8T-	1/2 дюйма обжимные фитинги			76.2 (3.00)	38.1 (1.50)	57.2 (2.25)										
	A12T-	3/4 дюйма обжимные фитинги			76.2 (3.00)	38.1 (1.50)	57.2 (2.25)										
	A12M-	12 мм обжимные фитинги			76.2 (3.00)	38.1 (1.50)	57.2 (2.25)										
	A18M-	18 мм обжимные фитинги			76.2 (3.00)	38.1 (1.50)	57.2 (2.25)										
	F6N-	3/8 дюйма внутр. NPT			76.2 (3.00)	38.1 (1.50)	57.2 (2.25)										
	F6R-	3/8 дюйма внутр. коническая ISO			76.2 (3.00)	38.1 (1.50)	57.2 (2.25)										
	F8N-	1/2 дюйма внутр. NPT			76.2 (3.00)	38.1 (1.50)	57.2 (2.25)										
	F8R-	1/2 дюйма внутр. коническая ISO			76.2 (3.00)	38.1 (1.50)	57.2 (2.25)										
	M8N-	1/2 дюйма внеш. NPT			76.2 (3.00)	38.1 (1.50)	57.2 (2.25)										
MF8N-	1/2 дюйма внеш. NPT и 1/2 дюйма внутр. NPT	76.2 (3.00)	38.1 (1.50)	57.2 (2.25)													

Игольчатые вентили серии VN5

Значения приведены для вентиля с регулирующим и V-образным штоком.

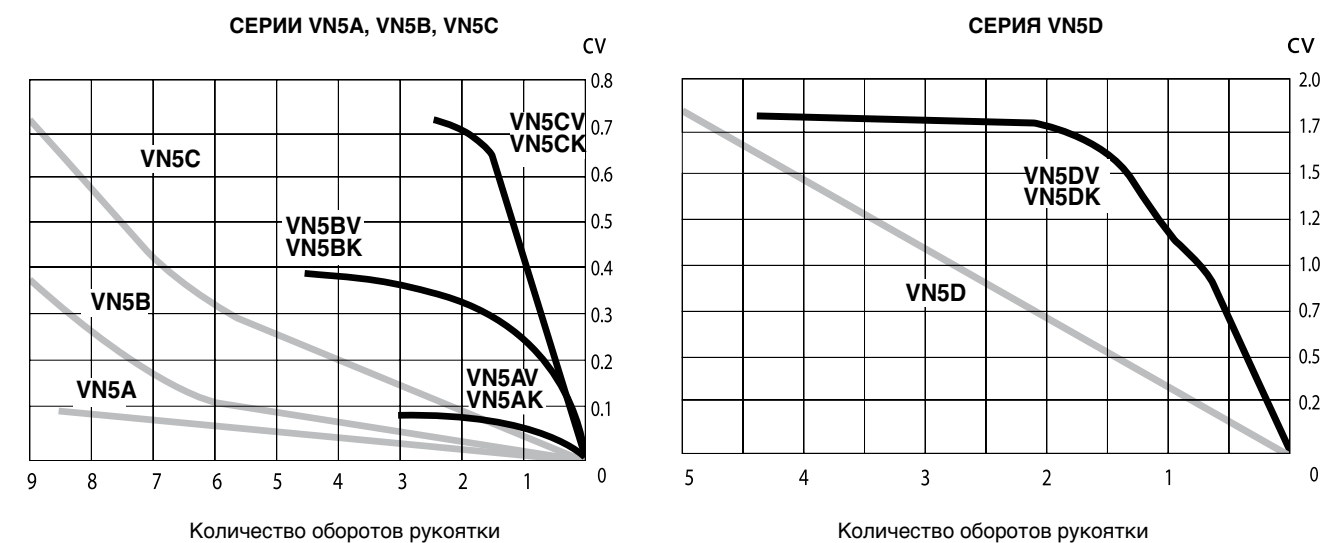
Зависимость давления от температуры

- У вентилях с наконечником из эластомера (PCTFE) максимальная рабочая температура ограничена 93 °C (200 °F).

Материал		Нерж. сталь 316	Угл. сталь	Латунь
ASME группа		TABLE 2-2.2	N/A	N/A
ASME класс		2080	N/A	N/A
Температура		Рабочее давление, Бар (фунт/кв.дюйм)		
°F	°C			
от -65 до -20	от -53 до -28	344 (5000)	-	206 (3000)
от -20 до 100	от -28 до 37	344 (5000)	206 (3000)	206 (3000)
200	93	296 (4293)	188 (2730)	161 (2350)
250	121	281 (4085)	185 (2695)	151 (2200)
300	148	267 (3877)	183 (2660)	141 (2050)
350	176	256 (3719)	180 (2615)	101 (1470)
400	204	246 (3562)	-	26 (390)
450	232	237 (3437)	-	-
500	260	228 (3310)	-	-
600	315	215 (3130)	-	-

Количество оборотов рукоятки - Cv

при 37 °C (100 °F)



КАК ЗАКАЗАТЬ

Подберите базовый номер для заказа вентиля, уплотнения и опции.

Шаг 1. Выберите базовый номер для заказа.

Пример: VN5B-A4T-

Для заказа низкотемпературной версии вентиля добавьте "LT" в номер для заказа.

Пример: VN5A-A2T-LT-SS

Для формирования полного номера выберите опции и материал вентиля.

	Шаг 2	Шаг 3	Шаг 4	Шаг 5	Шаг 6
VN5B-A4T-	VN5BV-A4T- VN5BK-A4T-	VN5BK-A4T-A-	- -	VN5BV-A4T-SG- -	VN5BV-A4T-SG-SS VN5BK-A4T-A-SS

Таблица обозначений

Шаг 2. Наконечник штока	Шаг 3. Конфигурация
<ul style="list-style-type: none"> Nil: Стандартный регулирующий наконечник штока V-: V-образный шток K-: Наконечник из эластомера (PCTFE) 	<ul style="list-style-type: none"> Nil: Прямая A-: Угловая
Вставьте обозначение после базового номера для заказа.	
Шаг 4. Рукоятка	Шаг 5. Исполнение под сернистые газы
<ul style="list-style-type: none"> Nil: Круглая рукоятка AH-: Алюминиевая анодированная рукоятка. 	<ul style="list-style-type: none"> SG-
Шаг 6. Материал корпуса	
<ul style="list-style-type: none"> SS: Нержавеющая сталь марки 316 C: Углеродистая сталь B: Латунь 	

VN6 серия

КОМПАКТНЫЕ ВЕНТИЛИ

Рабочая температура от -60 до +232 °C
 Максимальное рабочее давление 413 бар



HSME
 VN6B-F6N-SS
 SS316 B54
 6000psig @100°F
 413bar @38°C
 0.25in 6.4mm

ИГОЛЬЧАТЫЕ ВЕНТИЛИ СЕРИИ VN6

Рабочее давление: 413 бар (6000 фунт/кв. дюйм) при 37 °C (100 °F)

ОСОБЕННОСТИ

Цельная конструкция корпуса

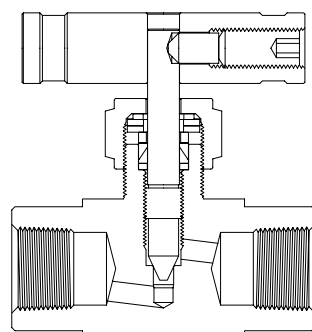
- Кованый корпус.
- Компактный дизайн.
- Для систем высокого давления.

Тарельчатые пружины

- Обеспечивают постоянную нагрузку на шевронное уплотнение, компенсируя термическое расширение.
- Реже требуется подтяжка уплотнения.

Шевронное уплотнение

- 2-х составное уплотнение штока.



Конфигурация

- 2-х ходовой прямой.
- 2-х ходовой угловой.

Уплотнительный болт

Позволяет подтянуть уплотнение штока, не снимая кран с линии.

Выбор наконечников штока

- Стандартный регулирующий шток.
- V-образный шток.

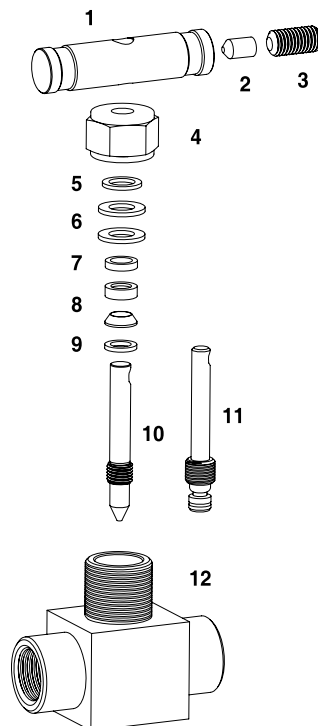
Накатанная хромированная резьба штока

Продлевает срок жизни вентиля.

Материалы конструкции

Элемент конструкции	Материал корпуса крана	
	Нержавеющая сталь	Марка материала / Стандарт ASTM
1	Рукоятка	Нержавеющая сталь 316 / A276
2	Винт рукоятки	Нержавеющая сталь
3	Установочный винт	Нержавеющая сталь
4	Уплотнительный болт	Нержавеющая сталь 316 / A276
5	Втулка	Нержавеющая сталь 316 / A276
6	Тарельчатые пружины (2)(3)	SK5ML/JIS G3311 Серия N6A: 2 пружины Серия N6B: 3 пружины
7	Верхняя втулка	Нержавеющая сталь 316 / A276
8	Шевронное уплотнение (2)	PTFE / D1710
9	Нижняя втулка	Нержавеющая сталь 316 / A276
10	V-образный шток	Хромированная нержавеющая сталь 316/A276
11	Наконечник из эластомера	
11	Невращающийся шток	PCTFE/D1430
12	Корпус	Нержавеющая сталь 316 / A276

- Смачиваемые компоненты отмечены цветом.
- Смачиваемые компоненты обрабатываются смазкой на основе фторуглерода.



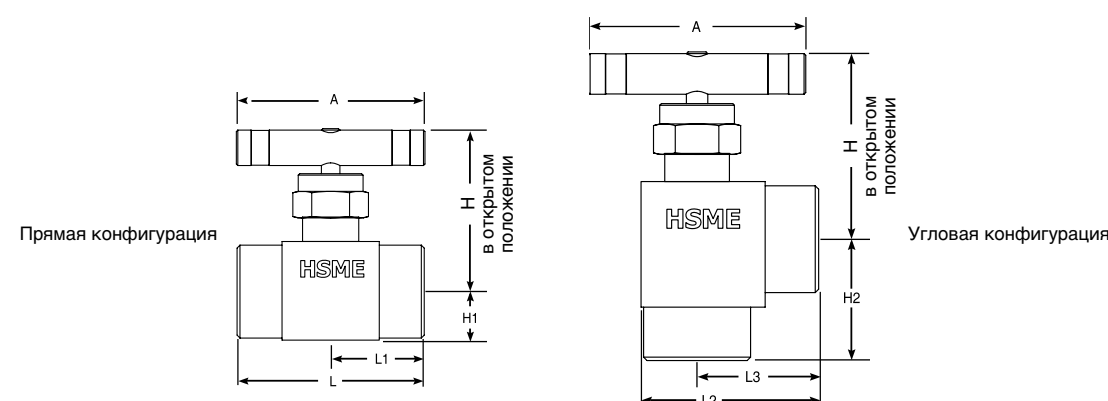
ЗАВИСИМОСТЬ ДАВЛЕНИЯ ОТ ТЕМПЕРАТУРЫ

Значения даны для вентиля с V-образным штоком.

- Вентили с наконечником из эластомера (PCTFE) снижает рабочую температуру вентиля до 93 °C (200 °F).

Материал		Нержавеющая сталь 316
Группа материала по ASME		Таблица 2-2.2
Класс по ASME		2500
Температура		Рабочее давление, Бар (фунт/кв. дюйм)
°F	°C	
- 65 to 100	-53 to 37	413 (6000)
200	93	355 (5160)
300	148	321 (4660)
350	176	307 (4470)
400	204	294 (4280)
450	232	284 (4130)

ИГОЛЬЧАТЫЕ ВЕНТИЛИ СЕРИИ VN6

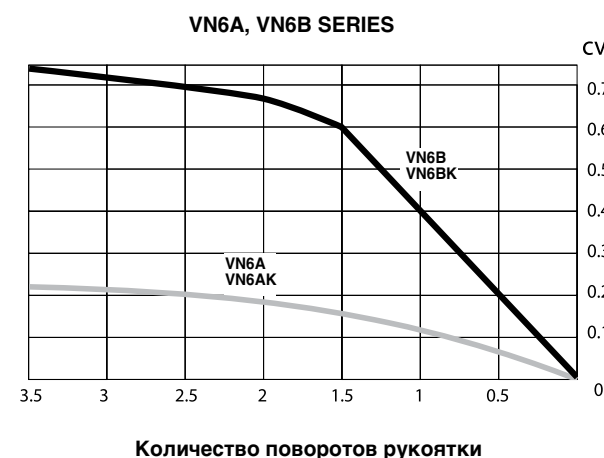


Информация для оформления заказа и габаритные размеры

Номер для заказа	Торцевые соединения		CV	Проход, мм (дюйм)	Габаритные размеры, мм (дюйм)							
	Вход	Выход			L	L1	L2	L3	H	H1	H2	A
VN6A-	A4T-SS	1/4 дюйма обжимные фитинги	0.21	3.2 (.125)	62.5 (2.46)	31.2 (1.23)	39.9 (1.57)	28.7 (1.13)	42.2 (1.66)	10.7 (0.42)	29.5 (1.16)	44.4 (1.75)
	F4N-SS	1/4 дюйма внутр. NPT			47.8 (1.88)	23.9 (1.25)	36.6 (1.44)	25.4 (1.00)			25.4 (1.00)	
	F4R-SS	1/4 дюйма внутр. коническая ISO			49.3 (1.94)	24.6 (0.97)	-	-			-	
	M4N-SS	1/4 дюйма внешн. NPT			48.5 (1.91)	23.9 (0.94)	36.6 (1.44)	25.4 (1.00)			26.2 (1.03)	
	MF4N-SS	1/4 дюйма внешн. NPT и внутр. NPT			-	-	39.9 (1.57)	28.7 (1.13)			25.4 (1.00)	
	MA4N4T-SS	1/4 дюйма внешн. NPT и 1/4 дюйма обжимные фитинги			-	-	-	-			-	
VN6B-	A6T-SS	3/8 дюйма обжимные фитинги	0.73	6.4 (.250)	78.2 (3.08)	39.1 (1.54)	-	-	58.7 (2.31)	16.8 (0.66)	-	63.5 (2.50)
	A8T-SS	1/2 дюйма обжимные фитинги			83.8 (3.30)	41.9 (1.65)	-	-			-	
	F6N-SS	3/8 дюйма внутр. NPT			63.5 (2.50)	31.8 (1.25)	52.3 (2.06)	35.8 (1.41)			35.8 (1.41)	
	F8N-SS	1/2 дюйма внутр. NPT			-	-	-	-			-	
	F8R-SS	1/2 дюйма внутр. коническая ISO			-	-	-	-			-	
	MF6N-SS	3/8 дюйма внешн. NPT и внутр. NPT			64.8 (2.55)	31.8 (1.25)	52.3 (2.06)	35.8 (1.41)			31.0 (1.22)	
	MF8N-SS	1/2 дюйма внешн. NPT и внутр. NPT			63.5 (2.50)	31.8 (1.25)	-	-			35.8 (1.41)	
	MF12N8N-SS	3/4 дюйма внешн. NPT и 1/2 дюйма внутр. NPT			-	-	-	-			-	

Количество оборотов рукоятки- Cv

при 37 °C (100 °F)



ИНФОРМАЦИЯ ДЛЯ ЗАКАЗА

Шаг 1. Подберите подходящий номер для заказа вентиля: **VN6A-A4T-SS**

Для заказа низкотемпературной версии вентиля добавьте "LT" в номер для заказа. Пример: VN6A-A4T-LT-SS

Для завершения заказа подберите необходимые опции и вставьте их в номер для заказа.

VN6A-A4T-SS	Шаг 2	Шаг 3	Шаг 4
	VN6AK-A4T-SS	-	-
-	VN6A-A4T-A-SS	VN6A-A4T-A-SG-SS	

Таблица обозначений

Шаг 2. Шток
• Nil: Стандартный V-образный шток
• K-: наконечник из эластомера (PCTFE)
Шаг 3. Конфигурация
• Nil: Прямая
• A-: Угловая
Шаг 4. Исполнение под сернистые газы
• SG-

VNS6, VNS10 серия

ВЕНТИЛИ ВЫСОКОТЕХНОЛОГИЧНЫЕ

Рабочая температура от -60 до +648 °C
Максимальное рабочее давление 689 бар



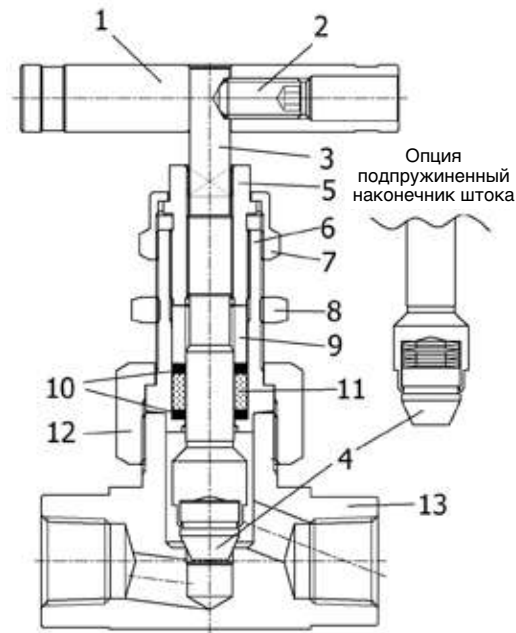
ИГОЛЬЧАТЫЕ ВЕНТИЛИ СЕРИИ VNS6 И VNS10

Рабочее давление: 689 бар (10000 фунт/кв.дюйм) при 37 °C (100 °F)

ОСОБЕННОСТИ

- Рабочая температура с уплотнениями PCTFE до 232 °C (450 °F) и до 648 °C (1200 °F) с уплотнениями Grafoil.
- Опциональный подпружиненный вращающийся наконечник штока обеспечивает лучшую герметичность при скачках температуры.
- Дополнительное уплотнение штока при полностью открытом вентиле обеспечивает герметичность, даже при изношенных уплотнениях штока.
- Возможность подтянуть уплотнения не снимая вентиль с линии.

Материалы конструкции



Элемент конструкции	Материал корпуса крана	
	Нержавеющая сталь	Сплав C276
	Марка материала/Спецификация ASTM	
1	Рукоятка	Нерж. сталь 316/A276, Опциональная черная алюминиевая анодированная рукоятка
2	Установочный винт	Нержавеющая сталь
3	Шток	Нерж. сталь 316/A276 и A479 хромированная
4	Вращающийся наконечник	Тип 630/A564, Опционально Сплав 80A/B637 с тарельчатыми пружинами из Инконели 718
5	Уплотнительный болт	Нерж. стали 316/A276 или A479
6	Корпус вентилея	Нерж. сталь 316/A276 или A479
7	Гайка	Нерж. сталь 316/A276 или A479
8	Гайка крепления на панель	
9	Втулка	Нерж. сталь 316/A276 или A479
10	Упоры уплотнения (2)	
11	Уплотнение	PTFE/D1710, опционально Графит
12	Соединительная гайка	Нерж. сталь 316/A276 или A479
13	Корпус	Нерж. сталь 316/A276 или A479

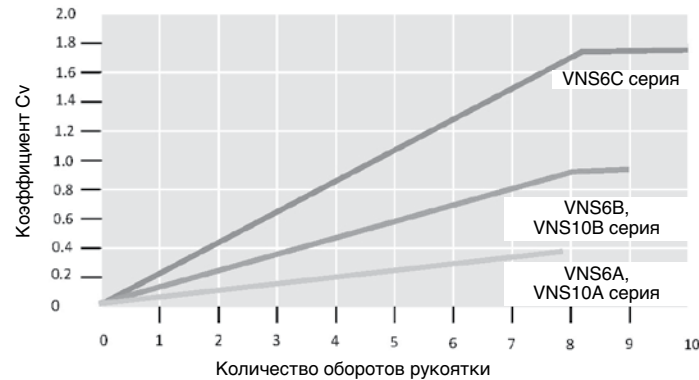
- Смазываемые части выделены цветом.
- Смазываемые части обработаны никелевой смазкой.

ЗАВИСИМОСТЬ ДАВЛЕНИЯ ОТ ТЕМПЕРАТУРЫ

- Характеристики показаны при использовании графитового уплотнения.
- Для вентилях со стандартным уплотнением PTFE максимальная рабочая температура равна 232 °C (450 °F).

Серия VNS6		Серия VNS10	
Класс по ASME	2500	N/A	
Группа материалов	2.2	3.8	N/A
Название материалов	Нерж. сталь 316	C276	Нерж. сталь 316
Температура, °F (°C)	Рабочее давление, бар (фунт/кв. дюйм)		
-65 to 100 (-53 to 37)	413 (6000)	413 (6000)	689 (10 000)
200 (93)	355 (5160)	413 (6000)	640 (9290)
300 (148)	321 (4660)	413 (6000)	578 (8390)
400 (204)	294 (4280)	401 (5820)	530 (7705)
500 (260)	274 (3980)	381 (5540)	493 (7165)
600 (315)	259 (3760)	347 (5040)	466 (6770)
700 (371)	249 (3620)	326 (4730)	446 (6480)
800 (426)	242 (3520)	291 (4230)	429 (6230)
900 (482)	238 (3460)	258 (3745)	406 (5905)
1000 (537)	208 (3030)	208 (3030)	375 (5450)
1100 (593)	175 (2545)	185 (2685)	333 (4835)
1200 (648)	106 (1545)	118 (1715)	212 (3085)

КОЛИЧЕСТВО ОБОРОТОВ РУКОЯТКИ - CV



- Для графитового уплотнения максимальная температура воздуха 523 °C (973 °F) и 648 °C (1200 °F) пара.

ИГОЛЬЧАТЫЕ ВЕНТИЛИ СЕРИЙ VNS6 И VNS10

Информация для оформления заказа и габаритные размеры

Вентили под приварку		Прямая конфигурация	Угловая конфигурация	Серия вентилея	
Под приварку вращуруб	S мм (дюйм)			Длина, мм (дюйм)	A
SW4T	7.1 (0.28)			VNS6A	44.4 (1.75)
SW6T	7.9 (0.31)			VNS6B, VNS10A	63.5 (2.50)
SW8T	9.7 (0.38)			VNS6C, VNS10B	88.9 (3.50)
SW4P	9.7 (0.38)			Крепление на панель, мм (дюйм)	
				Серия вентилея	Отверстие на панели
				VNS6A	15.1 (19/32)
				VNS6B	19.8 (25/32)
				VNS6C	26.2 (1 1/32)
				Толщина панели	
				Мин. 1.6 (1/16)	
				Макс. 9.5 (3/8)	

Серия VNS6

Номер для заказа	Торцевые соединения		Cv	Габаритные размеры, мм (дюйм)						
	Вход / Выход			L	L1	L2	B	B1	B2	B3
Пропуск 4.0 (0.156)										
VNS6A-	A4T-SS	1/4 дюйма обжимные фитинги	0.35	61.0(2.40)	39.1(1.54)	29.5(1.16)	27.7(1.09)	9.7(0.38)	27.7(1.09)	37.6(1.48)
	A6M-SS	6 мм обжимные фитинги		61.0(2.40)	39.1(1.54)	29.5(1.16)			27.7(1.09)	37.6(1.48)
	A8M-SS	8 мм обжимные фитинги		61.0(2.40)	-	-			-	-
	F2N-SS	1/8 дюйма внутр. NPT		50.8(2.00)	32.3(1.27)	22.6(0.89)			32.5(1.28)	25.4(1.00)
	F4N-SS	1/4 дюйма внутр. NPT		52.3(2.06)	32.3(1.27)	22.6(0.89)			32.5(1.28)	25.4(1.00)
	M4N-SS	1/4 дюйма внешн. NPT		50.8(2.00)	35.1(1.38)	25.4(1.00)			27.7(1.09)	25.4(1.00)
	MF4N-SS	1/4 внешн. и внутр. NPT		51.6(2.03)	32.3(1.27)	22.6(0.89)			32.5(1.28)	25.4(1.00)
SW4T-SS	1/4 под приварку вращуруб	46.2(1.82)	31.8(1.25)	22.4(0.88)	27.7(1.09)	30.2(1.19)				
Пропуск 6.4 (0.25)										
VNS6B-	A6T-SS	3/8 дюйма обжимные фитинги	0.86	71.9(2.83)	45.5(1.79)	32.8(1.29)	34.0(1.34)	12.7(0.50)	31.0(1.22)	42.2(1.66)
	A8T-SS	1/2 дюйма обжимные фитинги		77.2(3.04)	48.3(1.90)	35.6(1.40)			34.0(1.34)	41.9(1.65)
	A10M-SS	10 мм обжимные фитинги		72.4(2.85)	45.7(1.80)	33.0(1.30)			34.3(1.35)	39.4(1.55)
	A12M-SS	12 мм обжимные фитинги		77.2(3.04)	48.3(1.90)	35.6(1.40)			34.0(1.34)	41.9(1.65)
	F4N-SS	1/4 внутр. NPT		77.2(3.04)	48.3(1.90)	35.6(1.40)			37.3(1.47)	28.4(1.12)
	F6N-SS	3/8 внутр. NPT		57.2(2.25)	38.1(1.50)	25.4(1.00)			37.3(1.47)	28.4(1.12)
	SW6T-SS	3/8 под приварку вращуруб		57.2(2.25)	38.1(1.50)	25.4(1.00)			34.0(1.34)	31.8(1.25)
SW8T-SS	1/2 под приварку вращуруб	51.6(2.03)	32.3(1.27)	22.6(0.89)	35.6(1.40)	25.4(1.00)				
SW4P-SS	1/4 под приварку встык	46.2(1.82)	31.8(1.25)	22.4(0.88)	37.3(1.47)	28.4(1.12)				
Пропуск 11.1 (0.437)										
VNS6C-	A8T-SS	1/2 дюйма обжимные фитинги	2.1	99.6(3.92)	60.2(2.37)	42.7(1.68)	46.2(1.82)	15.7(0.62)	47.8(1.88)	52.8(2.08)
	A12T-SS	3/4 дюйма обжимные фитинги		99.6(3.92)	60.2(2.37)	42.7(1.68)				
	A16T-SS	1 дюйм обжимные фитинги	2.4	104.0(4.09)	-	-	47.8(1.88)	17.5(0.69)	-	-
	A12M-SS	12 мм обжимные фитинги		99.6(3.92)	60.2(2.37)	42.7(1.68)			46.2(1.82)	15.7(0.62)
	F8N-SS	1/2 дюйма внутр. NPT	1.9	79.2(3.12)	50.8(2.00)	33.3(1.31)	46.2(1.82)	15.7(0.62)	50.8(2.00)	39.6(1.56)
	F12N-SS	3/4 дюйма внутр. NPT		82.6(3.25)	-	-				
	F16N-SS	1 дюйм внутр. NPT	2.4	91.9(3.62)	-	-	54.1(2.13)	25.4(1.00)	-	-
	MF8N-SS	1/2 внешн. и внутр. NPT		79.2(3.12)	50.8(2.00)	33.3(1.31)			46.2(1.82)	15.7(0.62)
	MF12N-SS	3/4 внешн. и внутр. NPT	1.9	82.6(3.25)	-	-	48.5(1.91)	19.8(0.78)	-	-
	MF16N-SS	1 внешн. и внутр. NPT		91.9(3.62)	-	-			54.1(2.13)	25.4(1.00)
	SW8T-SS	1/2 под приварку вращуруб	2.2	79.2(3.12)	50.8(2.00)	33.3(1.31)	46.2(1.82)	15.7(0.62)	47.8(1.88)	52.8(2.08)
	SW12T-SS	3/4 под приварку вращуруб		79.2(3.12)	-	-				
	SW8P-SS	1/2 под приварку вращуруб	2.4	79.2(3.12)	50.8(2.00)	33.3(1.31)	47.8(1.88)	17.5(0.69)	50.8(2.00)	39.6(1.56)

Серия VNS10

Номер для заказа	Торцевые соединения		Проход	Cv	Габаритные размеры, мм (дюйм)					
	Вход / Выход				L	B	B1	P	T	H
VNS10A-	A4T-SS	1/4 дюйма обжимные фитинги	инги 4.0 (0.156)	0.35	71.6 (2.82)	34.0 (1.34)	12.7 (0.50)	20.6 (0.81)	Max. 6.4 (1/4)	78.1 (3.43)
	F2N-SS	1/8 дюйма внутр. NPT			57.2 (2.25)					
	F4N-SS	1/4 дюйма внутр. NPT								
	M4N-SS	1/4 дюйма внешн. NPT								
VNS10B-	F4N-SS	1/4 дюйма внутр. NPT	4.0 (0.156)	0.86	79.5 (3.13)	46.0 (1.81)	16.0 (0.63)	26.9 (1.06)	108 (4.27)	
	M8N-SS	1/2 дюйма внешн. NPT			82.6 (3.25)					
	F8N-SS	1/2 дюйма внутр. NPT								
	MF8N-SS	1/2 дюйма внешн. NPT								

ИНФОРМАЦИЯ ДЛЯ ЗАКАЗА

Шаг 1. Подберите подходящий номер для заказа вентиля. Для заказа опций вставьте их в номер для заказа.

Шаг 1	Шаг 2	Шаг 3	Шаг 4	Шаг 5	Шаг 6	Шаг 7
VNS6B-A6T-SS	-	-	VNS6B-A6T-GF-SS	-	VNS6B-A6T-GF-SG-SS	VNS6B-A6T-GF-SG-C276
VNS6C-F8N-SS	VNS6CS-F8N-SS	VNS6CS-F8N-A-SS	-	VNS6CS-F8N-A-AH-SS	-	-

Опции

Шаг 2 Оptionальный наконечник штока	Шаг 3 Конфигурация	Шаг 4 Материал уплотнения
<ul style="list-style-type: none"> Nil: Стандартный V-образный шток S: Опциональный подпружиненный наконечник. Применимо для серий VNS6B, VNS6C и VNS10B. 	<ul style="list-style-type: none"> Nil: Прямой A: Угловой 	<ul style="list-style-type: none"> Nil: Стандартное из PTFE GF: Опциональное из графита

Шаг 5 Опция рукоятки	Шаг 6 Исполнение под сернистые газы	Шаг 7 Материал корпуса
<ul style="list-style-type: none"> Nil: Стандартная металлическая рукоятка AH: Анодированная алюминиевая рукоятка 	<ul style="list-style-type: none"> SG 	<ul style="list-style-type: none"> SS: Нержавеющая сталь 316 C276: Хастеллой C276

Для заказа низкотемпературной версии вентиля добавьте "LT" в номер для заказа.
Пример: VNS6A-A4T-LT-SS

Исполнение под сернистые газы

Все материалы подбираются по стандарту NACE MR0175/ISO 15156-2/3 или NACE MR0103 в зависимости от применения. Для заказа вставьте «SG» в номер заказа.

Размеры

Все указанные размеры даны лишь в справочных целях. Размеры кранов с обжимными фитингами указаны при не затянутых фитингах.

Применение

- При первичном открытии может потребоваться большее усилие.
- По мере износа уплотнений штока требуется их подтяжка.
- Наконечники штока из эластомера применяют для текучих газов и жидкостей. Усилие закрытия вентиля не должно превышать 7.90Нм.

Заводское тестирование и очистка

- Каждый вентиль на заводе тестируется азотом при давлении 69 бар.
- Уплотнения тестируются на полное отсутствие утечек.
- Каждый вентиль очищается согласно процедуре HSME CS-01.

Очистка под кислород

Опционально доступна очистка под кислород согласно стандарту ASTM G93 Level C. Очистка CS-11 от HSME полностью соответствует этому стандарту. Все смачиваемые части обрабатываются смазкой без содержания углеводородов. Для заказа вставьте "11" в номер для заказа вентиля.
Пример: VNS6C-F8N-A-AH-11-SS

Подбор компонентов системы

Тщательно проводите подбор компонентов для вашей системы. Ответственность за подбор крана под рабочее давление, рабочую температуру системы, а так же за правильный монтаж и эксплуатацию оборудования лежит на конечном пользователе. Компания HSME не несёт ответственности за неправильный подбор оборудования, монтаж, а так же эксплуатацию.

VNH10 серия

ВЕНТИЛИ ВЫСОКОГО ДАВЛЕНИЯ

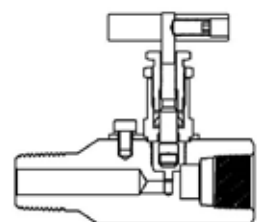
Рабочая температура от -60 до +648 °C
Максимальное рабочее давление 689 бар



ИГОЛЬЧАТЫЕ ВЕНТИЛИ СЕРИИ VNH10

Рабочее давление: 689 бар (10000 фунт/кв.дюйм) при 37 °C (100 °F)

КОНСТРУКЦИЯ



ОСОБЕННОСТИ

Дополнительное уплотнение штока

- Обеспечивает дополнительное уплотнение когда вентиль полностью открыт.
- Препятствует выстреливанию штока в случае аварии.
- В полностью открытом состоянии обеспечивает герметичность штока, даже в случае, когда уплотнение штока изношено.

Уплотнение перед резьбой штока

- Защищает резьбу от воздействия среды и вымывания смазки.

2-х составное шевронное уплотнение

- Обеспечивает максимально эффективное уплотнение штока.

Накатанная и хромированная резьба штока

- Увеличивает жизненный цикл вентилля.
- Уменьшает усилие при открытии/закрытии.

Вращающийся наконечник штока

- Значительно уменьшает усилие при открытии вентилля.
- Защищает седло вентилля от повреждений.

Конструкция корпуса

- Конструкция из ковальной четырёх-/шестигранной заготовки.

T-образная рукоятка

- Уменьшает усилие при закрытии/открытии.

Уплотнительный болт

- Позволяет подтянуть уплотнение штока, когда кран в линии.

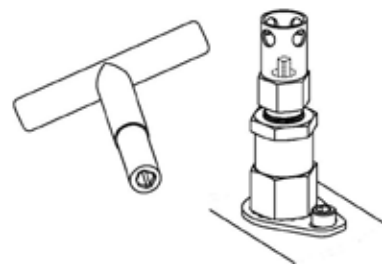
Фиксирующая панель

- Удерживает вентиль в корпусе и не позволяет ему откручиваться.

Вентиль с защитой от постороннего вмешательства

Вентиль открывается/закрывается с помощью специального ключа. Для дополнительной защиты в крышке предусмотрены отверстия 6мм (0.236 дюйма) для использования замка.

Такой кран также защищает систему от случайного открытия/закрытия, в этом случае ключ к вентиллю можно закрепить цепочкой.



Чтобы заказать вставьте "AK" в номер для заказа.

Зависимость температуры от давления

Материал корпуса		Нержавеющая сталь 316		Угл. сталь
Материал уплотнения		Grafoil	PTFE	PTFE
Температура		Рабочее давление, Бар (фунт/кв.дюйм)		
°F	°C			
от -65 до -20	от -53 до -28	689 (10000)	689 (10000)	-
от -20 до 100	от -28 до 37	689 (10000)	689 (10000)	689 (10000)
200	93	640 (9290)	640 (9290)	640 (9290)
300	148	578 (8390)	578 (8390)	578 (8390)
350	176	554 (8045)	554 (8045)	554 (8045)
400	204	530 (7705)	530 (7705)	-
450	232	512 (7435)	512 (7435)	-
500	260	493 (7165)	-	-
600	315	466 (6770)	-	-
700	371	446 (6480)	-	-
800	426	429 (6230)	-	-
900	482	406 (5905)	-	-
1000	537	375 (5450)	-	-
1100	593	333 (4835)	-	-
1200	648	212 (3085)	-	-

Уплотнение Grafoil

Grafoil - высокотемпературное уплотнение, которое требует более сильного прижатия нежели обычное. Поэтому у таких вентилей более тугой ход.

Максимальная рабочая температура воздуха 523 °C (973 °F) при работе с паром, температура может достигать 648°C (1200 °F).

На вентили с уплотнением Grafoil не устанавливаются пневмопривода.

Для заказа низкотемпературной версии вентилля добавьте "LT" в номер для заказа.

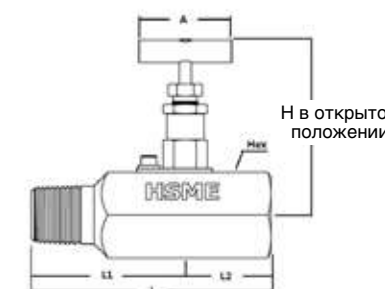
Пример: VN10A-A4T-LT-SS

ИГОЛЬЧАТЫЕ ВЕНТИЛИ СЕРИИ VNH10

Элемент конструкции	Материал корпуса вентилля		
	Нержавеющая сталь	Углеродистая сталь	
	Material Grade / ASTM Standard		
1	Рукоятка		
2	Установочный винт		
3	Уплотнительный болт	Нерж. сталь 316 / A276	
4	Фиксирующая гайка	Оцинкованная сталь S45C/ JIS G4051	
5	Верхняя вставка	Нержавеющая сталь 316/A276	
6	Уплотнение	Шевронное уплотнение из PTFE / D1710 Опционально Grafoil®	
7	Нижняя вставка	Нержавеющая сталь 316/A276	
8	Корпус вентилля	Нерж. сталь 316/A276	
9	V-образные шток	Хромированная нерж. сталь 316/A276	
10	Вращающийся наконечник	Нерж. сталь 316/A276	
11	Фиксирующая панель	Нержавеющая сталь	
12	Фиксирующий болт	Нержавеющая сталь	
12	Шестигранный корпус	Нерж. сталь 316 / A276	Оцинкованная сталь Gr.60-90/A675 сталь S45C/ JIS G4051

- Смачиваемые элементы выделены цветом.
- Смазка на основе фторуглерода.

Материалы конструкции



Информация для оформления заказа и габаритные размеры

Номер для заказа	Торцевые соединения		Проход, мм (дюйм)	CV	Габаритные размеры, мм (дюйм)					
	Вход	Выход			L	L1	L2	Hex	A	H
VNH10A-	A4T-	1/4 дюйма обжимные фитинги	3.2 (.126)	0.21	83.0 (3.27)	41.5 (1.63)	41.5 (1.63)	31.75 (1.25)	45.0 (1.77)	67.2 (2.65)
	A6T-	3/8 дюйма обжимные фитинги			86.2 (3.39)	43.1 (1.70)	43.1 (1.70)			
	A8T-	1/2 дюйма обжимные фитинги			92.0 (3.62)	46.0 (1.81)	46.0 (1.81)			
	F4N-	1/4 дюйма внутр. NPT			62.0 (2.44)	31.0 (1.22)	31.0 (1.22)			
	F6N-	3/8 дюйма внутр. NPT			70.0 (2.76)	35.0 (1.38)	35.0 (1.38)			
	F8N-	1/2 дюйма внутр. NPT			76.2 (3.00)	38.1 (1.50)	35.0 (1.38)			
	MF8N-	1/2 дюйма внеш. и 1/2 дюйма внутр. NPT			88.9 (3.50)	44.45 (1.75)	44.45 (1.75)			
	MF12N8N-	3/4 дюйма внеш. и 1/2 дюйма внутр. NPT								
VNH10B-	F12N-	3/4 дюйма внутр. NPT	5.0 (.196)	0.6	93.9 (3.70)	46.95 (1.85)	46.95 (1.85)	41.0 (1.62)	50.0 (1.97)	83.9 (3.30)
VNH10C-	F16N-	1 дюйм внутр. NPT					46.0 (1.81)			92.9 (3.66)

VM серия

МАНИФОЛЬДЫ И МАНОМЕТРИЧЕСКИЕ КЛАПАНЫ

Рабочая температура от -60 до +550 °C
Максимальное рабочее давление 413 бар



МАНИФОЛЬДЫ И МАНОМЕТРИЧЕСКИЕ КЛАПАНЫ
Для непосредственного или удалённого монтажа на прибор



МАНИФОЛЬДЫ СЕРИИ VMD

Манифольды изготовлены по стандартам EN 61518: IEC 61518 и подходят под разные приборы и давления. Крепятся непосредственно на прибор.

В стандартном исполнении manifold выдерживает давление 413 бар при 38 °C и максимальная рабочая температура 232 °C. Для высокотемпературных систем возможен заказ manifold с графитовым уплотнением вентилей, с максимальной рабочей температурой 550 °C.

Стандартно доступно три вида подключения для manifoldов, более подробная информация показана в таблицах ниже.

IEC 61518	Фланцевое соединение manifoldов Ед.измерения: мм			
	Тип А с втулкой		Тип В без втулки	
Фланец				
Уплотнительное кольцо	Плоское кольцо		Прокладка	
	PTFE OD: 24.0 +0.0/-0.1 ID: 17.7 +0.1/-0.0 Thick: 2.7 +0.1/-0.0	Graphite OD: 25.1 +0.0/-0.1 ID: 18.0 +0.1/-0.0 Thick: 2.9 +0.2/-0.1	S-FPM90 20 x 2.65 ISO 3601-1	Плоское кольцо
Температура, °C	от -10 до +80	от -40 до +120	от -15 до +120	от -10 до +80
Максимальное рабочее давление	420 бар		420 бар	

Манифольд IEC фланцевое соединение	Фланцевый manifold с установленным прибором	
	Тип А с втулкой	Тип В без втулки
	Фланец прибора Манифольд Уплотнительное кольцо Болты 7/16-20 UNF (ANSI B18.2.1)	Фланец прибора Манифольд Уплотнительное кольцо Болты 7/16-20 UNF (ANSI B18.2.1)

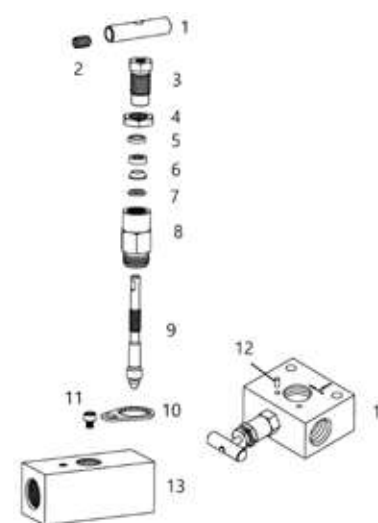
Маркировка фланца: На внешней части manifoldа нанесена маркировка IEC, которую видно и после установки прибора.

Габариты
Все размеры указаны в миллиметрах.

ЗАВОДСКИЕ ИСПЫТАНИЯ И ОЧИСТКА

- Каждый manifold тестируется азотом при давлении 69 бар на отсутствие утечек.
- Манифольды все очищаются а заводе по стандарту HSME CS-01. Для специальных применений доступна очистка под кислород SC-11 по стандарту ASTM G93 Level C.

ВЕНТИЛИ НА МАНИФОЛЬДАХ И МАНОМЕТРИЧЕСКИХ КЛАПАНАХ



ОСОБЕННОСТИ

Дополнительное уплотнение штока

- Обеспечивает дополнительное уплотнение штока в полностью открытом положении.
- Исключает вероятность выстреливания штока.
- Защищает от течи по штоку, даже при износившихся уплотнениях штока.

Уплотнение до резьбы штока

Защищает резьбу штока от воздействия на неё среды и вымывания смазки.

Шевронное PTFE уплотнение обеспечивает надёжное уплотнение штока.

Вращающийся наконечник штока

- Обеспечивает более герметичное закрытие вентилей.
- Защищает седло от повреждений.

Подтяжка уплотнений

Позволяет подтянуть уплотнение штока не снимая вентиль с линии.

Фиксирующая планка

- Удерживает вентиль в затянутом положении.
- Стандартно для манометрических клапанов
- Возможно установить на manifoldы, если не ограничено пространство. Стандартно на manifoldах используется фиксирующая шпилька.

Материалы корпуса клапана

Элемент	Материал корпуса клапана	
	Нержавеющая сталь	
	Марка материала / Стандарт ASTM	
1	Рукоятка	Нерж. сталь 304 / A276
2	Винт	Нерж. сталь
3	Гайка уплотнения	Нержавеющая сталь 316 / A276 или A479
4	Фиксирующая гайка	
5	Верхний сальник	PTFE / D1710 Опционально графит
6	Шевронное уплотнение (2)	
7	Нижний сальник	Нерж. сталь 316 A276 или A479
8	Корпус вентилей	
9	Шток	хромированная нерж. сталь 316/A276 или A479
10	Фиксирующая панель	Нерж. сталь
11	Фиксирующий болт	
12	Фиксирующая шпилька	
13	Корпус	Нерж. сталь 316/A276 или A479

Зависимость давления от температуры

Материал корпуса		Нержавеющая сталь 316	
Группа материала по ASME		Таблица 2-2.2	
Класс по ASME		2500	
Материал уплотнения		Графит	PTFE
Температура		Рабочее давление, фунт/кв.дюйм (бар)	
°F	°C		
от -65 до -20	от -53 до -28	6000 (413)	6000 (413)
от -20 до 100	от -28 до 37	6000 (413)	6000 (413)
200	93	5160 (355)	5160 (355)
300	148	4660 (321)	4660 (321)
350	176	4470 (307)	4470 (307)
400	204	4280 (294)	4280 (294)
450	232	4130 (284)	4130 (284)
500	260	3980 (274)	-
600	315	3760 (259)	-
700	371	3620 (249)	-
800	426	3520 (242)	-
900	482	3460 (238)	-
1000	537	3030 (208)	-
1022	550	3010 (207)	-

Графитовое уплотнение: Графит - высокотемпературный уплотнительный материал, его рабочая температура равна 523 °C на воздухе.

Подтяжка уплотнения вентилей

- По мере износа уплотнений может понадобиться их подтяжка.
- Гайка уплотнения позволяет подтягивать его не снимая вентиль с линии.

- Сбросьте давление в системе.
- Убедитесь, что в вентиле не осталось остаточного давления.
- Немного подтяните гайку уплотнения (на 1/16-1/8 оборота).

МАНИФОЛЬДЫ СЕРИИ VMD

Внутренняя резьба x Фланец

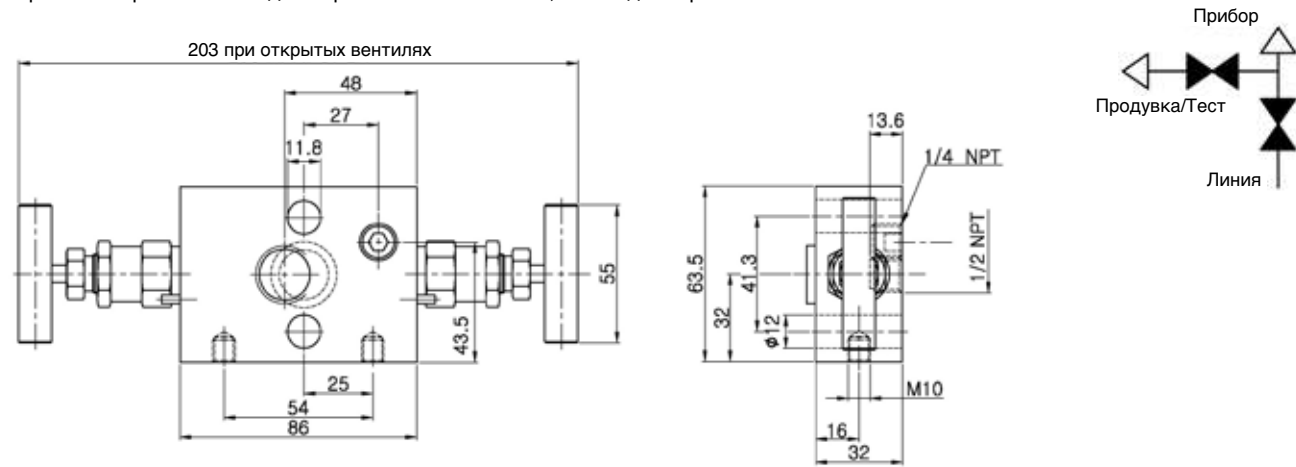
Манифольды разработаны для непосредственного крепления на прибор. Манифольды поставляются в двух модификациях IEC 61518 Тип А или Тип В фланцевые соединения. Такие manifoldы промаркированы значком "IEC".

Особенности

- Стандартный Вход x Выход: 1/2 дюйма внутр. NPT x Фланец.
- Стандартный сброс: 1/4 дюйма внутр. NPT.

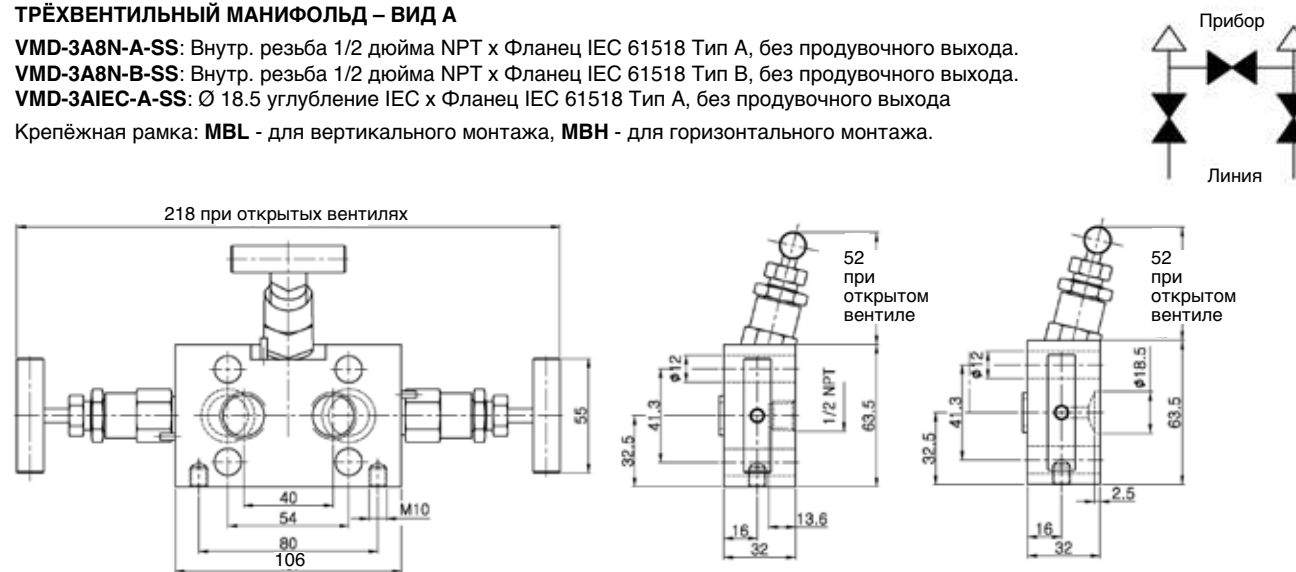
ДВУХВЕНТИЛЬНЫЙ МАНИФОЛЬД – СТАНДАРТНЫЙ ВИД

VMD-2S8N-A-4NP-SS: Внутр. резьба 1/2 дюйма NPT x Фланец IEC 61518 Тип А, Продувочный выход 1/4 дюйма внутр. NPT.
VMD-2S8N-B-4NP-SS: Внутр. резьба 1/2 дюйма NPT x Фланец IEC 61518 Тип В, Продувочный выход 1/4 дюйма внутр. NPT.
 Крепёжная рамка: **MBL** - для вертикального монтажа, **MBH** - для горизонтального монтажа.



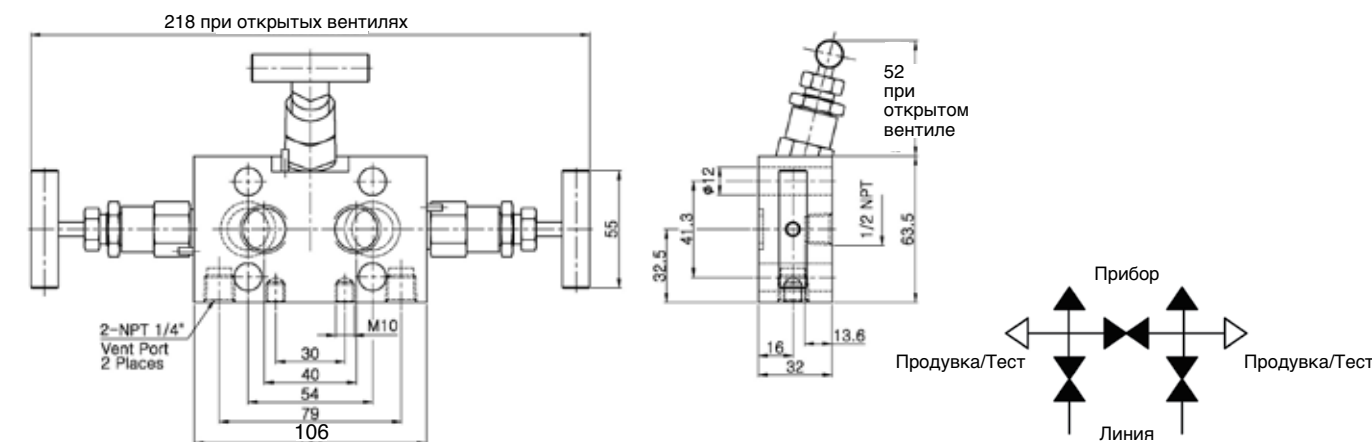
ТРЕХВЕНТИЛЬНЫЙ МАНИФОЛЬД – ВИД А

VMD-3A8N-A-SS: Внутр. резьба 1/2 дюйма NPT x Фланец IEC 61518 Тип А, без продувочного выхода.
VMD-3A8N-B-SS: Внутр. резьба 1/2 дюйма NPT x Фланец IEC 61518 Тип В, без продувочного выхода.
VMD-3AIEC-A-SS: Ø 18.5 углубление IEC x Фланец IEC 61518 Тип А, без продувочного выхода.
 Крепёжная рамка: **MBL** - для вертикального монтажа, **MBH** - для горизонтального монтажа.



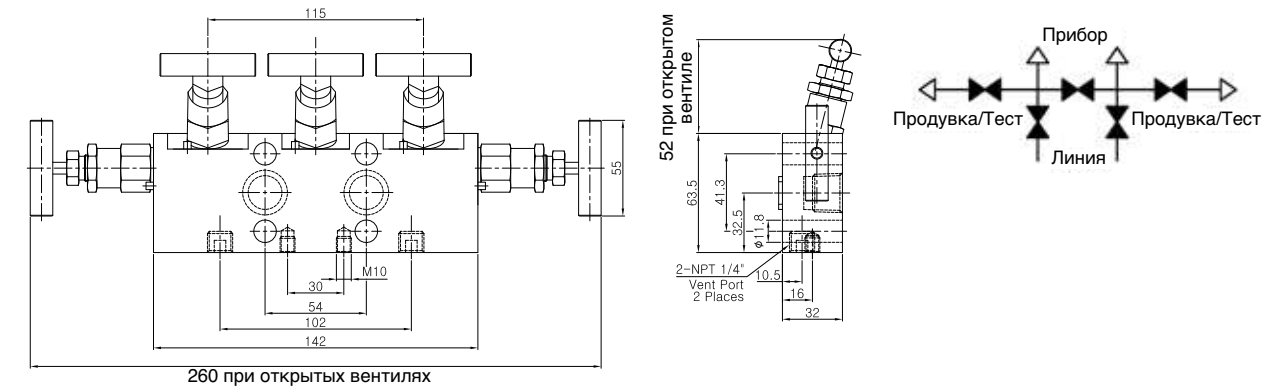
ТРЕХВЕНТИЛЬНЫЙ МАНИФОЛЬД – ВИД А

VMD-3A8N-B-4NP-SS: Внутр. резьба 1/2 дюйма NPT x Фланец IEC 61518 Тип В, Продувочный выход 1/4 дюйма внутр. NPT.
 Крепёжная рамка: **MBL** - для вертикального монтажа, **MBH** - для горизонтального монтажа.



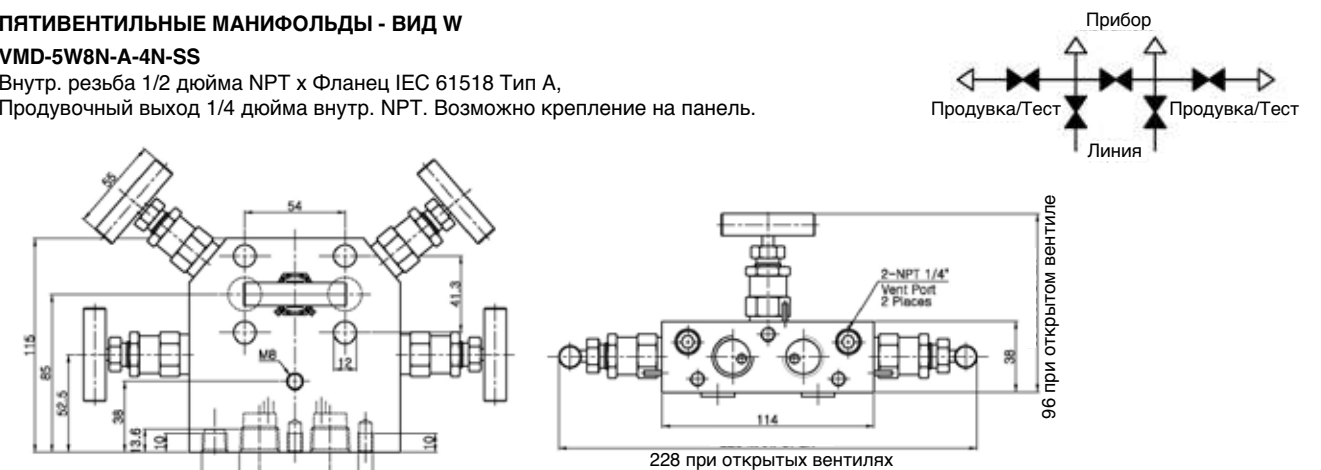
ПЯТИВЕНТИЛЬНЫЕ МАНИФОЛЬДЫ - ВИД А

VMD-5A8N-A-4NP-SS: Внутр. резьба 1/2 дюйма NPT x Фланец IEC 61518 Тип А, Продувочный выход 1/4 дюйма внутр. NPT.
VMD-5A8N-B-4NP-SS: Внутр. резьба 1/2 дюйма NPT x Фланец IEC 61518 Тип В, Продувочный выход 1/4 дюйма внутр. NPT.
 Крепёжная рамка: **MBL** - для вертикального монтажа, **MBH** - для горизонтального монтажа.



ПЯТИВЕНТИЛЬНЫЕ МАНИФОЛЬДЫ - ВИД W

VMD-5W8N-A-4N-SS
 Внутр. резьба 1/2 дюйма NPT x Фланец IEC 61518 Тип А,
 Продувочный выход 1/4 дюйма внутр. NPT. Возможно крепление на панель.



Комплект креплений

<p>Для крепление на прибор комплект состоит из болтов и уплотнений.</p>	<p>Плоское или круглое уплотнительное кольцо Плоское кольцо PTFE для IEC 61518 (Designator: TE) Круглое кольцо из витона для IEC 61518 (Designator: VT)</p> <p>Болт 7/16-20 UNF Нержавеющая сталь (Обозначение: SS) Габариты по ASME B18.2.1 Материал по ASTM A193 B8 Class 2</p> <p>Болт из углеродистой стали (Обозначение: C) Габариты по ASME B18.2.1 Материал по ASTM A449 Type 1</p>	<p>НОМЕР ДЛЯ ОФОРМЛЕНИЯ ЗАКАЗА</p> <p>2-вентильные манифольды (2 x болта, 1 x кольцо) МК-VMD2-TE-SS (Длина болта: 1 3/4 дюйма) МК-VMD2-VT-SS (Длина болта: 1 3/4 дюйма)</p> <p>3 и 5-вентильные манифольды (4 x болта, 2 x кольцо) МК-VMD3-TE-SS (Длина болта: 1 3/4 дюйма) МК-VMD3-VT-SS (Длина болта: 1 3/4 дюйма)</p> <p>VMD-5W8N-A-4N-SS (4 x болта, 2 x кольцо) МК-VMD5E-TE-C (Длина болта: 2 дюйма) МК-VMD5E-VT-C (Длина болта: 2 дюйма)</p> <p>Овальный фланец (2 x болта, 1 x кольцо) МК-KF-TE-C (Длина болта: 1 1/2 дюйма) МК-KF-VT-C (Длина болта: 1 1/2 дюйма)</p>
---	---	---

Овальные фланцы

<p>Овальные фланцы под прибор Размеры по стандарту EN61518</p> <p>KFA: EN61518-A KFC: EN61518</p> <p>Сделаны из кованой заготовки.</p>	<p>KFA</p>	<p>KFC</p>
---	-------------------	-------------------

НАБОР КРЕПЛЕНИЙ

<p>MBL Для вертикального монтажа</p> 	<p>MBH Для горизонтального монтажа</p> 	<p>Наборы для крепления MBL и MBH состоят из:</p> <ul style="list-style-type: none"> • 2 шт 2 дюймовых U-болтов. • 4 шт М8 гаек и шайб. • 2 шт М10 болтов и шайб.  <p>Для заказа набора из нержавеющей стали, добавьте в конце номера для заказа "SS", для заказа из углеродистой стали "C" Пример: MBL-SS, MBL-C.</p>
---	---	---

МАНИФОЛЬДЫ СЕРИИ VMR

Внутр. резьба x Внутр. резьба

Манифольды для удалённого монтажа используются для манометров, датчиков и реле давления.

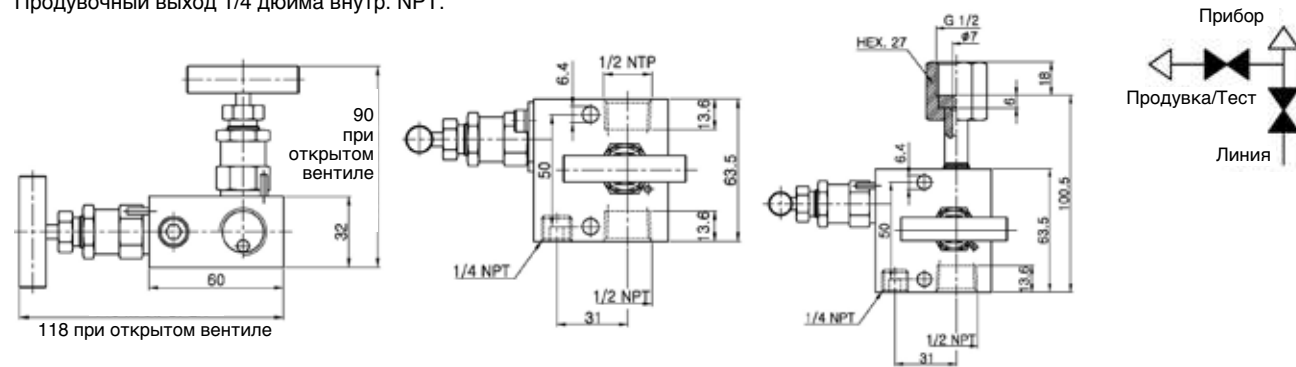
Особенности

- Стандартные вход и выход: 1/2 дюйма внутр. NPT.
- Стандартный продувочный выход: 1/4 дюйма внутр. NPT.
- Возможно установить выход с накидной гайкой: G1/2 (Обозначение: G8) или M20x1.5 (Обозначение: M20).

ДВУХВЕНТИЛЬНЫЙ МАНИФОЛЬД – ВИД L

VMR-2L8N-4NP-SS: Внутр. резьба 1/2 дюйма NPT x Внутр. резьба 1/2 дюйма NPT, Продувочный выход 1/4 дюйма внутр. NPT.

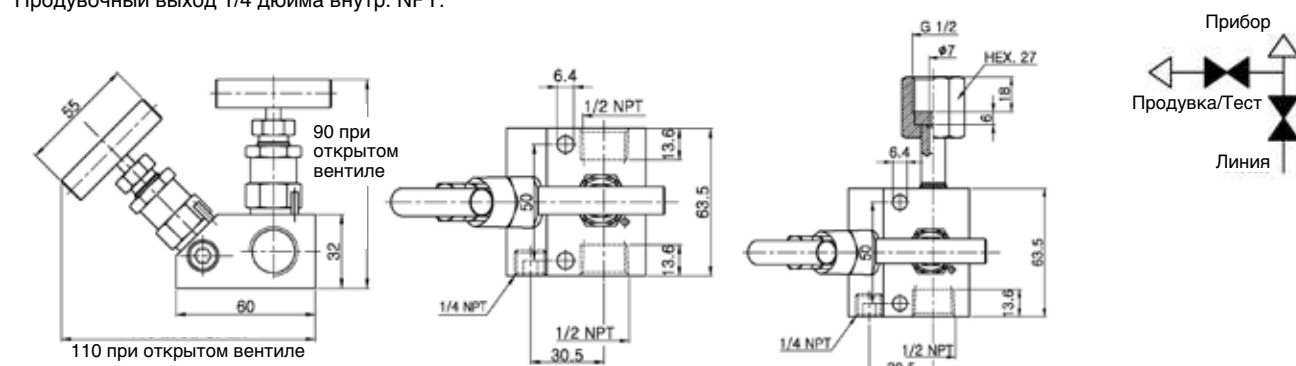
VMR-2L8NG8-4NP-SS: Внутр. резьба 1/2 дюйма NPT x Внутр. резьба G1/2 дюйма с накидной гайкой, Продувочный выход 1/4 дюйма внутр. NPT.



ДВУХВЕНТИЛЬНЫЙ МАНИФОЛЬД – ВИД Y

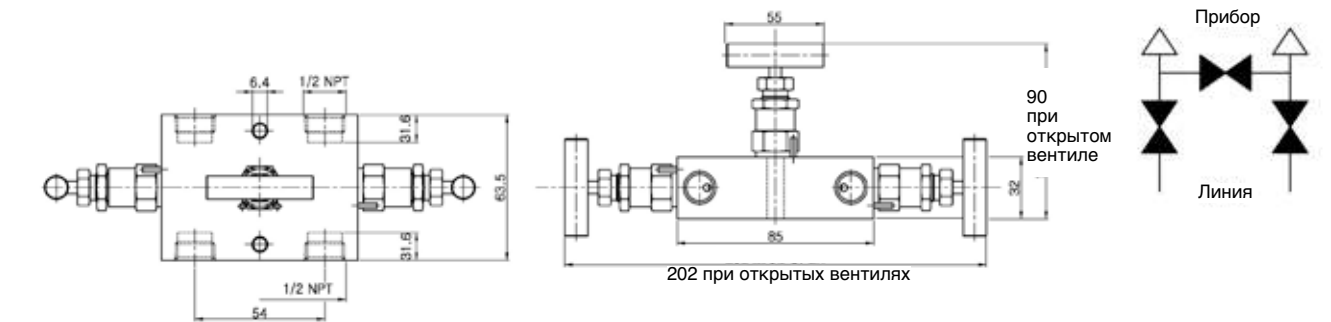
VMR-2Y8N-4NP-SS: Внутр. резьба 1/2 дюйма NPT x Внутр. резьба 1/2 дюйма NPT, Продувочный выход 1/4 дюйма внутр. N

VMR-2Y8NG8-4NP-SS: Внутр. резьба 1/2 дюйма NPT x Внутр. резьба G1/2 дюйма с накидной гайкой, Продувочный выход 1/4 дюйма внутр. NPT.



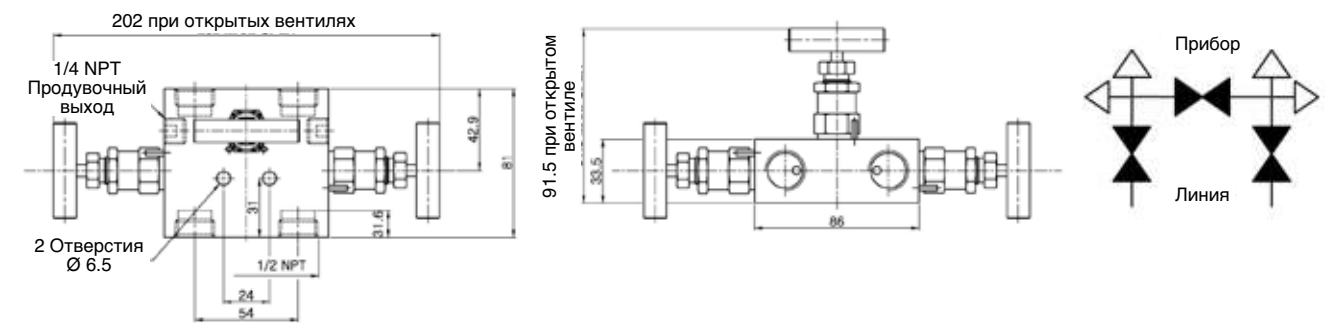
ТРЕХВЕНТИЛЬНЫЙ МАНИФОЛЬД – ВИД СТАНДАРТНЫЙ

VMR-3S8N-SS: Внутр. резьба 1/2 дюйма NPT x Внутр. резьба 1/2 дюйма NPT, Без продувочного выхода.



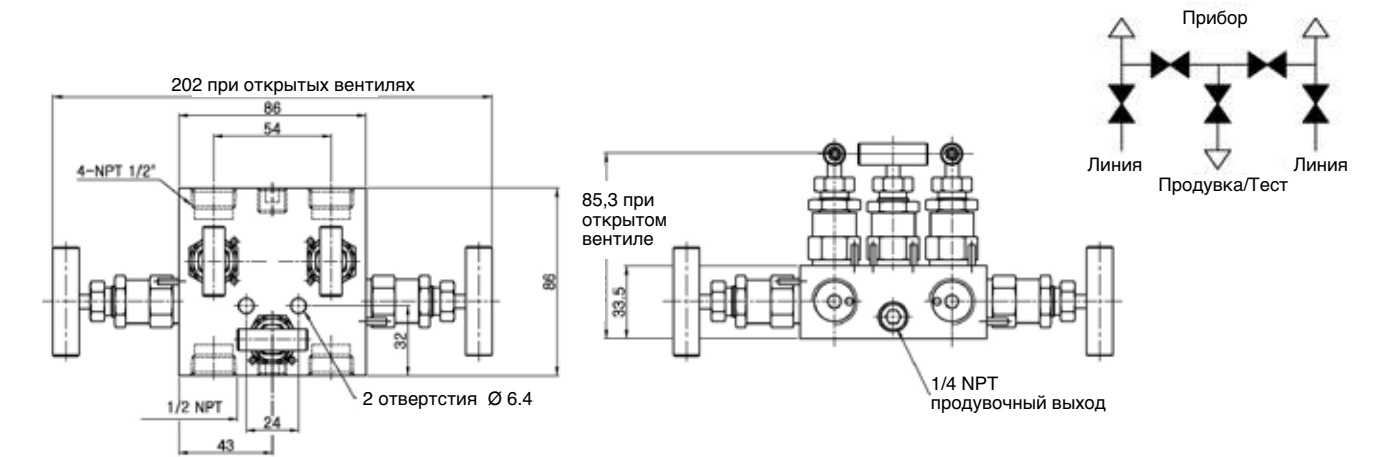
ТРЕХВЕНТИЛЬНЫЙ МАНИФОЛЬД – ВИД СТАНДАРТНЫЙ

VMR-3S8N-4NP-SS: Внутр. резьба 1/2 дюйма NPT x Внутр. резьба 1/2 дюйма NPT, Продувочный выход 1/4 дюйма внутр. NPT.



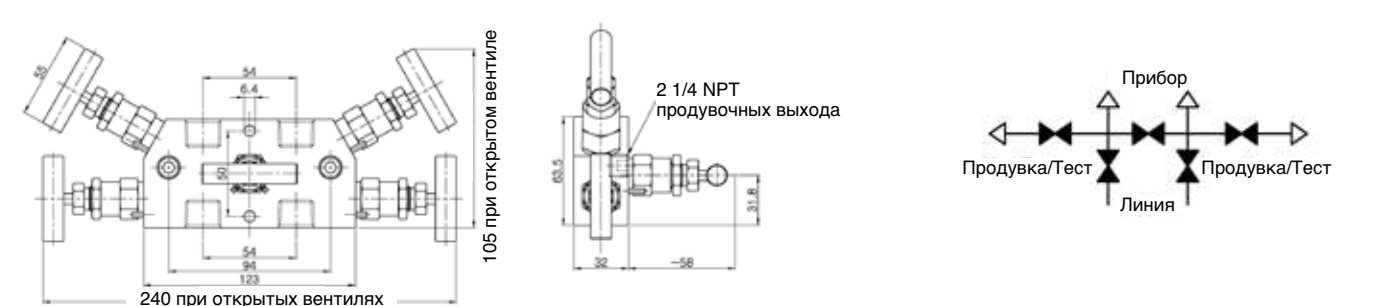
ПЯТИВЕНТИЛЬНЫЙ МАНИФОЛЬД – ВИД СТАНДАРТНЫЙ

VMR-5S8N-4NP-SS: Внутр. резьба 1/2 дюйма NPT x Внутр. резьба 1/2 дюйма NPT, Продувочный выход 1/4 дюйма внутр. NPT.



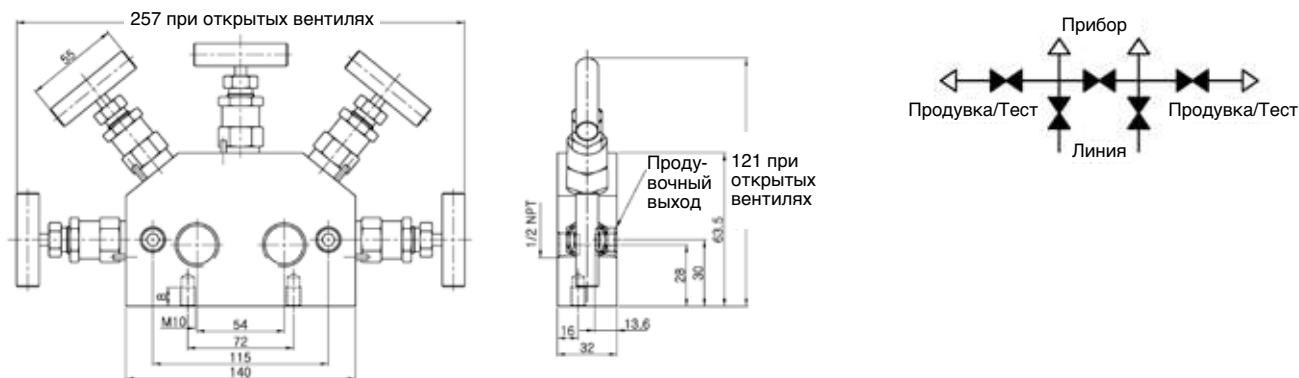
ПЯТИВЕНТИЛЬНЫЙ МАНИФОЛЬД – ВИД W

VMR-5W8N-4NP-SS: Внутр. резьба 1/2 дюйма NPT x Внутр. резьба 1/2 дюйма NPT, Продувочный выход 1/4 дюйма внутр. NPT.



ПЯТИВЕНТИЛЬНЫЙ МАНИФОЛЬД – ВИД У

VMR-5Y8N-4NP-SS: Внутр. резьба 1/2 дюйма NPT x Внутр. резьба 1/2 дюйма NPT, Продувочный выход дюйма внутр. NPT.

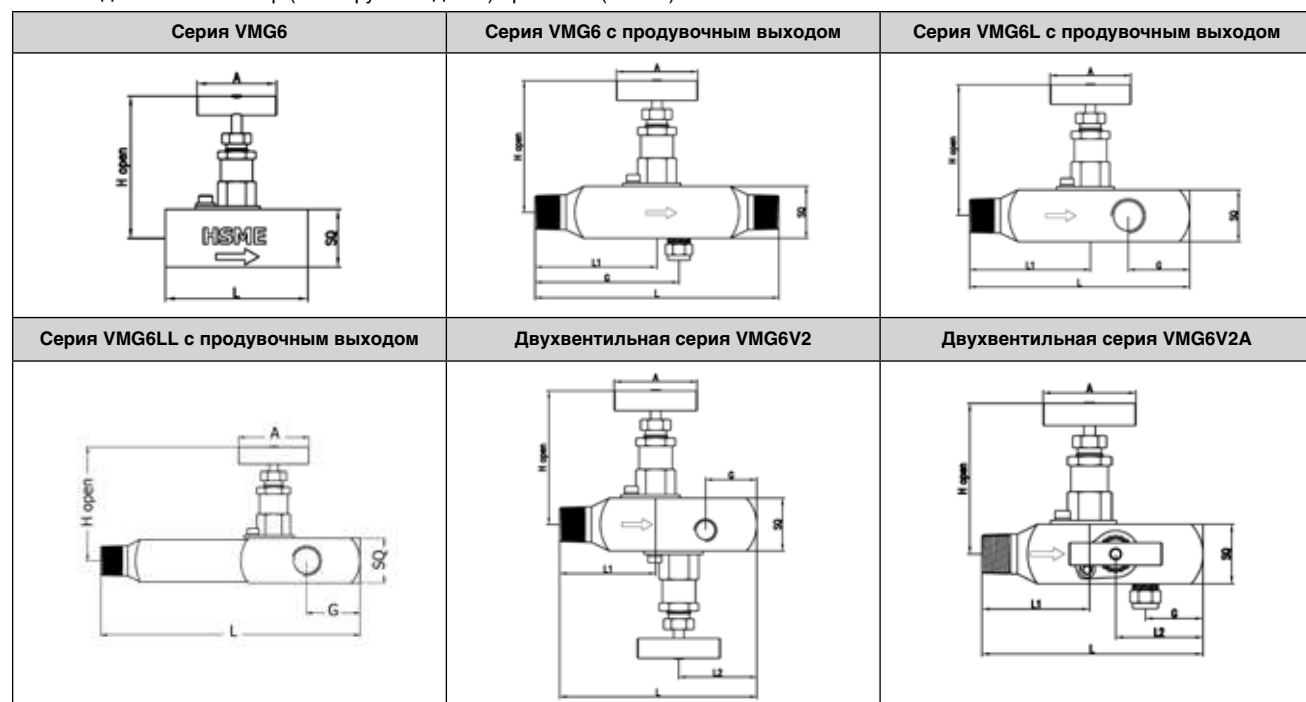


ИНФОРМАЦИЯ ДЛЯ ЗАКАЗА

- Для заказа манифольда с графитовым уплотнением, вставьте "GF" в номер для оформления заказа. VMR-2L8NG8-4NP-GF-SS
- Для заказа манифольда с резьбой M20 x 1.5 с накидной гайкой, замените "G8" на "M20" в номере для оформления заказа. VMR-2L8N-M20-4NP-GF-S
- Для заказа манифольда под сернистые газы, вставьте "SG" в номер для оформления заказа. VMR-2L8NM20-4NP-GF-SG-SS
- Для заказа манифольда со сбросным вентилем VV4N-SS на продувочный выход, замените "4NP" на "V4N" в номере для оформления заказа. (Подробная информация о этих опциях на стр. 8) VMR-2L8NM20-V4N-GF-SG-SS

МАНОМЕТРИЧЕСКИЕ КЛАПАНЫ СЕРИИ VMG6

Рабочее давление: 413 бар (6000 фунт/кв.дюйм) при 37 °C (100 °F)



Информация для оформления заказа и габаритные размеры

Номер	Торцевые соединения		Продувочный выход	Габаритные размеры, мм						
	Вход	Выход		A	SQ	H	L	L1	G	L2
VMG6-	F8N-SS	1/2 дюйма внутр. NPT	-	50	30	74	84	-	-	-
	MF8N-4NP-SS	1/2 дюйма внешн. NPT / 1/2 дюйма внутр. NPT	1/4 дюйма внутр. NPT с заглушкой				90	50	-	-
	M8N-4NP-SS	1/2 дюйма внешн. NPT	-				96	50	60.5	-
VMG6L-	MF8N-8N-SS	1/2 дюйма внешн. NPT / 1/2 дюйма внутр. NPT	2 шт 1/2 дюйма внутр. NPT				136	50	35	-
	F8N-8N-SS	1/2 дюйма внутр. NPT					123	33	35	-
VMG6LL-	MF8N-SS	1/2 дюйма внешн. NPT / 1/2 дюйма внутр. NPT	1/4 дюйма внутр. NPT с заглушкой				184	123	38	-
	MF8N-4NP-SS	1/2 дюйма внешн. NPT / 1/2 дюйма внутр. NPT		120	50	32	44			
VMG6V2- VMG6V2A-	F8N-4NP-SS	1/2 дюйма внутр. NPT		120	36	32	44			
	FM8N-4NP-SS	1/2 дюйма внутр. NPT / 1/2 дюйма внешн. NPT		120	36	38	50			
	M8N-4NP-SS	1/2 дюйма внешн. NPT		120	50	38	50			
				120	50	38	50			

КАК ЗАКАЗАТЬ

Шаг 1 . Выберите подходящий номер клапана:

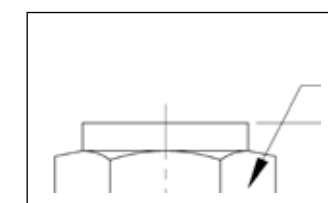
Для завершения оформления заказа подберите опции из представленных ниже.

Шаг 1	Шаг 2	Шаг 3	Шаг 4
VMG6-F8N-SS	VMG6-F8N-GF-SS	-	-
VMG6L-MF8N-8N-SS	-	VMG6L-MF8N-8NP-SS	VMG6L-MF8N-8NP-AK-SS

Шаг 5	Шаг 6
-	VMG6-F8N-GF-BM-SG-SS
VMG6L-MF8N-8NP-AK-V8N-SS	VMG6L-MF8N-8NP-AK-V8N-SG-SS

Опции

Шаг 2	Шаг 3	Шаг 4	Шаг 5	Шаг 5
Материал уплотнения	Продувочный выход	Рукоятка под ключ	Опция продувочного выхода	Для сернистых газов
<ul style="list-style-type: none"> • Нет: PTFE • GF-: Graphite 	<ul style="list-style-type: none"> • P 	<ul style="list-style-type: none"> • AK- 	Ниже представлены все возможные варианты	<ul style="list-style-type: none"> • SG



Рукоятка под ключ

Для открытия такой рукоятки необходим ключ. Для дополнительной защиты, на вентиле сделаны отверстия 6 мм (0.236 дюйма) для установки замка.

Рукоятка под ключ защищает вентиль от несанкционированного открытия. Если такая защита не нужна, то ключ можно прицепить на цепочку к вентилю. Для заказа опции вставьте "AK" в номер для оформления заказа.

Опции продувочного выхода



Номер для оформления заказа и габаритные размеры

Клапан	Номер	NPT	H	L	h	D	Обозначение
Стандартная заглушка	MPP-4N-SS	1/4	9/16	24.4	-	-	4NP
	MPP-8N-SS	1/2	7/8	30.7	-	-	8NP
Продувочный вентиль	VV4N-SS	1/4	14	28	12	-	V4N
	VV8N-SS	1/2	22	32	12	-	V8N
Продувочный вентиль с рукояткой	VVH4N-SS	1/4	19	34	-	40	VH4N
	VVH8N-SS	1/2	22	34	-	40	VH8N

Для заказа низкотемпературной версии вентиля добавьте "LT" в номер для заказа. Пример: VNG6-F8N-LT-SS

Опция для сернистых газов

Смачиваемые элементы, включая шток и сальники выбираются согласно стандарту NACE MR0175/ISO 15156-2/3 или NACE M0103 в зависимости от применения. Для заказа опции вставьте "SG" в номер для оформления заказа.

ПОДБОР КОМПОНЕНТОВ СИСТЕМЫ

Тщательно проводите подбор компонентов для вашей системы. Ответственность за подбор крана под рабочее давление, рабочую температуру системы, а так же за правильный монтаж и эксплуатацию оборудования лежит на конечном пользователе. Компания HSME не несёт ответственности за неправильный подбор оборудования, монтаж, а так же эксплуатацию.

VBL серия

ПРОДУВОЧНЫЕ КЛАПАНЫ

Рабочая температура от -53 до +454 °C
 Максимальное рабочее давление 689 бар



ПРОДУВОЧНЫЙ КЛАПАН СЕРИИ VBL

Рабочее давление: 689 бар (10 000 фунт/кв.дюйм)



КОНСТРУКЦИЯ

- Подходят для газов и жидкостей.
- Разработаны для продувки линии и установки на манифольды и манометрические клапаны.
- Среда выходит через трубку, установленную на корпусе.
- Винт с шестигранником (2,5 мм) блокирует шток от выкручивания. Для снятия штока, необходимо вывернуть полностью винт и открутить шток.

ПРИМЕНЕНИЕ

- Шестигранная рукоятка позволяет пользоваться ключом для сброса среды.
- Опциональная рукоятка позволяет использовать клапан без инструмента.
- При продувке линии трубка клапана должна быть направлена в сторону от персонала.
- Когда клапан открыт среда может выходить через резьбу. Персонал должен учитывать это и предусмотреть защиту от среды.

Материалы конструкции корпуса

Элемент	Материал конструкции корпуса	
	Нерж. сталь 316	Углер. сталь
	Марка / Стандарт ASTM	
Шток	Нерж. сталь 316 / A276, A479	
Корпус	Нерж. сталь 316 A 276	S20C-S45C/ JIS G4051
Стопорный винт	Нерж. сталь 316 / A276	
Продувочная трубка	Нерж. сталь 316 / A269	

Смазка: На основе дисульфида молибдена.

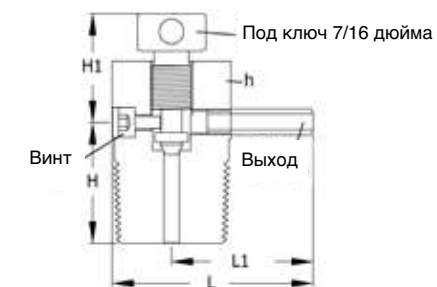
- Клапан из углеродистой стали оцинкован для дополнительной защиты от коррозии.

Зависимость давления от температуры

Температура, °F(°C)	Нерж. сталь 316	Углерод. сталь
от -65 до 100 (от -53 до 37)	10 000 (689)	10 000 (689)
200 (93)	9290 (640)	9110 (627)
300 (148)	8390 (578)	8860 (610)
400 (204)	7705 (530)	8555 (589)
450 (232)	7435 (512)	8315 (572)
500 (260)	7165 (493)	-
600 (315)	6770 (466)	-
700 (371)	6480 (446)	-
800 (426)	6230 (429)	-
850 (454)	6085 (419)	-

- Минимальная температура для клапана из углер. стали: -20 °F (-28 °C).

Информация для оформления заказа и габаритные размеры

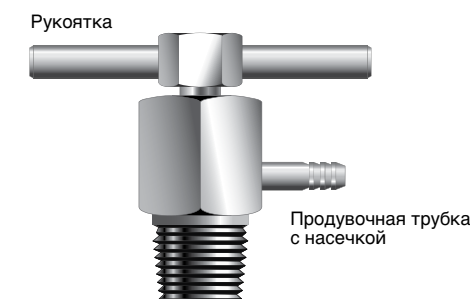


Номер	Торцевое Соединение	Габаритные размеры, мм (дюйм)					
		L	L1	H	H1	h	
VBL-	M2N-SS	1/8 дюйма внешн. NPT	34.0 (1.34)	23.9 (0.94)	19.1 (0.75)	20.6 (0.81)	5/8
	M4N-SS	1/4 дюйма внешн. NPT					
	M6N-SS	3/8 дюйма внешн. NPT	37.3 (1.47)	26.2 (1.03)	22.4 (0.88)		7/8
	M8N-SS	1/2 дюйма внешн. NPT					

Все указанные размеры даны лишь в справочных целях.

- Проход клапана: 3.2 мм (0.125 дюйма); Cv 0.25.
- Диаметр продувочной трубки: 4.7 мм (3/16 дюйма).

ОПЦИИ



Рукоятка из нерж. стали 316

Рукоятка длиной 50 мм (2 дюйма) позволяет пользоваться клапаном без инструмента.

- Обозначение: **ВН**

Продувочная трубка с насечкой

Трубка диаметром 4.7 мм позволяет использовать мягкий шланг или трубку для отвода сбрасываемой среды.

- Обозначение: **НТ**

КАК ЗАКАЗАТЬ

Для заказа продувочного клапана выберете подходящий номер для оформления заказа. VBL-M2N-SS

Для заказа клапана из углеродистой стали, замените "SS" на "C" в номере для оформления заказа. VBL-M2 - C

Для заказа клапана с продувочной трубкой 10 мм вставьте "НТ" в номер для оформления заказа. VBL-M2N-НТ-С

Для заказа клапана с рукояткой из нерж. стали 316 вставьте "ВН" в номер для оформления заказа. VBL-M2N-НТ-ВН-С

Заводские испытания

Каждый клапан испытывается на заводе азотом при давлении 69 бар на отсутствие утечки.

Подбор компонентов системы

Тщательно проводите подбор компонентов для вашей системы. Ответственность за подбор крана под рабочее давление, рабочую температуру системы, а так же за правильный монтаж и эксплуатацию оборудования лежит на конечном пользователе. Компания HSME не несёт ответственности за неправильный подбор оборудования, монтаж, а так же эксплуатацию.

VPG серия

СБРОСНЫЕ КЛАПАНЫ

Рабочая температура от -53 до +315 °С
 Максимальное рабочее давление 275 бар



СБРОСНЫЕ КЛАПАНЫ СЕРИИ VPG

Рабочее давление: 275 бар (4000 фунт/кв.дюйм)



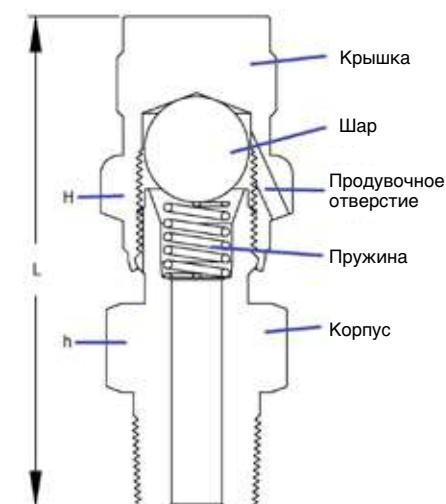
КОНСТРУКЦИЯ

- Запорный элемент в клапане - шар.
- Пружина уменьшает подвижность шара, когда он открыт.
- Сброс среды происходит через отверстие в крышке клапана.
- Крышка закреплена на корпусе, для избежания травм.

ПРИМЕНЕНИЕ

- Для герметичного закрытия клапана достаточно подтянуть его ключом на 1/4 оборота.
- Для сброса среды достаточно немного ослабить крышку.
- При сбросе не направляйте поток среды на людей.
- Когда клапан открыт среда может выходить через резьбу крышки, поэтому нужно предусмотреть защиту на этот случай.

ИНФОРМАЦИЯ ДЛЯ ОФОРМЛЕНИЯ ЗАКАЗА И ГАБАРИТНЫЕ РАЗМЕРЫ.



Материалы корпуса клапана

Элементы	Материалы корпуса клапана	
	Нерж. сталь 316	Латунь
	Марка/Стандарт ASTM	
Крышка	Нерж. сталь 316 A479, A276	Латунь/B16, JIS H3250
Корпус		
Шар	Нерж. сталь 316/A276, опционально PTFE	
Пружина	Нерж. сталь 302/A313	

Опциональный тефлоновый (PTFE) шар

Клапан с тефлоновым шаром поставляется с незакрепленной крышкой, для быстрой замены шара. Тефлоновый шар снижает рабочие характеристики клапана;

- 13.7 бар (200 фунт/кв.дюйм) при 37 °C (100 °F).
- Максимальная рабочая температура 176 °C (350 °F).

Клапаны с тефлоновым шаром **НЕЛЬЗЯ** затягивать ключом.

Зависимость давления от температуры

Класс ASME	1660	N/A
Материал	Нерж. сталь 316	Латунь
Группа материалов	2.2	N/A
Температура, °F (°C)	Рабочее давление, фунт/кв.дюйм (бар)	
от - 65 до 100 (от -53 до 37)	4000 (275)	3000 (206)
150 (65)	3720 (256)	2800 (192)
200 (93)	3440 (237)	2600 (179)
300 (148)	3105 (213)	2210 (152)
350 (176)	2975 (204)	1480 (101)
400 (204)	2850 (196)	740 (50.9)
450 (232)	2750 (189)	-
500 (260)	2650 (182)	-
600 (315)	2500 (172)	-

Номер	Торцевые соединения	Габаритные размеры, мм (дюйм)			
		L	h	H	
VPG-	A2T-SS	1/8 дюйма обжимные фитинги	45.2 (1.78)	1/2	5/8
	A4T-SS	1/4 дюйма обжимные фитинги	47.8 (1.88)	1/2	
	A6T-SS	3/8 дюйма обжимные фитинги	50.0 (1.97)	5/8	
	A8T-SS	1/2 дюйма обжимные фитинги	54.1 (2.13)	13/16	
	A6M-SS	6 мм обжимные фитинги	47.8 (1.88)	14 mm	
	A8M-SS	8 мм обжимные фитинги	49.3 (1.94)	15 mm	
	A4TA-SS	1/4 дюйма обжимные фитинги	46.0 (1.81)	1/2	
	A6TA-SS	3/8 дюйма обжимные фитинги	47.8 (1.88)	1/2	
	A8TA-SS	1/2 дюйма обжимные фитинги	53.1 (2.09)	9/16	
	F2N-SS	1/8 дюйма внутр. NPT	38.1 (1.5)	9/16	
	F4N-SS	1/4 дюйма внутр. NPT	42.9 (1.69)	3/4	
	F6N-SS	3/8 дюйма внутр. NPT	44.5 (1.75)	7/8	
	F8N-SS	1/2 дюйма внутр. NPT	48.8 (1.92)	1 1/16	
	M2N-SS	1/8 дюйма внешн. NPT	39.6 (1.56)	1/2	
	M4N-SS	1/4 дюйма внешн. NPT	44.5 (1.75)	9/16	
	M6N-SS	3/8 дюйма внешн. NPT	45.2 (1.78)	11/16	
M8N-SS	1/2 дюйма внешн. NPT	51.6 (2.03)	7/8		

Все указанные размеры даны лишь в справочных целях.

КАК ЗАКАЗАТЬ

Выберете подходящий номер клапана.

Для заказа клапана из латуни поменяйте "SS" на "B" в номере.

Для заказа клапана с шаром из тефлона, вставьте "PE" в номер.

Например: VPG-A2T-SS

Например: VPG-A2T- B

Например: VPG-A2T- PE-SS

Заводское тестирование

Каждый клапан тестируется при давлении 69 бар на отсутствие утечек. Клапан с тефлоновым шаром тестируется при давлении 0,69 бар.

Подбор компонентов системы

Тщательно проводите подбор компонентов для вашей системы. Ответственность за подбор крана под рабочее давление, рабочую температуру системы, а так же за правильный монтаж и эксплуатацию оборудования лежит на конечном пользователе. Компания HSME не несёт ответственности за неправильный подбор оборудования, монтаж, а так же эксплуатацию.

Серия	Особенности	Рабочая температура (°C)	Максимальное рабочее давление (бар)	Страница
VC и VPC	Обратные клапаны	от -60 до +482	689	384
VR	Сбросные клапаны	от -60 до +180	413	402
VS6	Предохранительные клапаны	от -26 до +204	413	408
VX6	Клапаны защиты от избыточного расхода	от -23 до +204	413	412



VC, VPC серия

ОБРАТНЫЕ КЛАПАНЫ

Рабочая температура от -60 до +482 °C
 Максимальное рабочее давление 689 бар



ОБРАТНЫЕ КЛАПАНЫ СЕРИИ VC И VPC

Рабочее давление до 689 бар (10 000 фунт/кв.дюйм) Нержавеющая, углеродистая сталь и латунь

КОНСТРУКЦИЯ

- Обратные клапаны серий VC и VPC предназначены для предотвращения обратного оттока среды
- Доступно три вида обратных клапанов: с фиксированным давлением срабатывания, с возможностью регулировки и с подъёмным золотником.



С фиксированным давлением срабатывания

- Тарельчатые обратные клапаны серии VC3 206 бар (3000 фунт/кв.дюйм)
- Обратные клапан высокого давления серии VCH6 413 бар (6000 фунт/кв.дюйм)
- Обратный клапан в виде проходного канала серии VPC 413 бар (6000 фунт/кв.дюйм)
- Обратные клапан высокого давления серии VC10 689 бар (10 000 фунт/кв.дюйм)
- Цельнокорпусные обратные клапаны серии VCP3 206 бар (3000 фунт/кв.дюйм)

С возможностью регулировки давления срабатывания

- Цельнокорпусные обратные клапаны серии VCPA3 206 бар (3000 фунт/кв.дюйм)
- Обратный клапан с настройкой серии VCA3 206 бар (3000 фунт/кв.дюйм)

С подъёмным золотником

- Обратные клапаны с подъёмным золотником серии VCL6 413 бар (6000 фунт/кв.дюйм)

ПРИНЦИП ДЕЙСТВИЯ

Входящее давление давит на тарелку и открывается её, если давление больше чем обратное плюс давление пружины. Если обратное давление больше, то клапан находится в закрытом положении. Когда давление на входе и обратное давление равны, клапан находится в закрытом положении, из-за давления пружины.

РАБОЧЕЕ ДАВЛЕНИЕ

Максимальное давление на входе при комнатной температуре.

ДАВЛЕНИЕ СРАБАТЫВАНИЯ

Клапан открывается когда давление на входе больше обратного давления плюс давление пружины.

ОБРАТНОЕ ДАВЛЕНИЕ

Когда обратное давление больше чем давление на входе, клапан находится в закрытом положении.

ДАВЛЕНИЕ УПЛОТНЕНИЯ

Когда в обратном клапане установлена слабая пружина, то может потребоваться более сильное обратное давление для герметичного уплотнения тарелки.

Заводское тестирование

Каждый клапан на заводе проходит тестирование на срабатывание и на герметичность.

- Клапан тестируется минимум 2 раза на срабатывание при минимальном давлении.
- Настраиваемые клапаны тестируются на минимальном и максимальном давлении срабатывания.
- Уплотнение тестируется 5 сек на наличие утечек.

Очистка и упаковка

Клапаны очищаются и упаковываются согласно стандарту HSME CS-01.

Габаритные размеры

Все указанные размеры даны лишь в справочных целях. Размеры кранов с обжимными фитингами указаны при не затянутых фитингах.

ТАРЕЛЬЧАТЫЕ ОБРАТНЫЕ КЛАПАНЫ СЕРИИ VC3

Фиксированное давление открытия

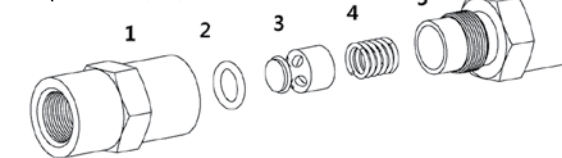
Рабочее давление: 206 бар (3000 фунт/кв.дюйм)



ОСОБЕННОСТИ

- Клапаны доступны из нержавеющей, углеродистой стали и латуни.
- Широкий диапазон торцевых соединений включая обжимные фитинги, внутренние и внешние резьбы до 1 дюйма.
- Уплотнительные кольца в клапанах серий VC3E и VC3F установлены в специальных проточках, что исключает вылет их при высоких расходах.
- Уплотнительные кольца в серии VC3A, 3B, 3C и 3D установлены без проточек, поэтому могут вылететь при больших расходах. Как альтернативу можно использовать серии VCH6 и VCP3.

Серии VC3A, 3B, 3C и 3D



Серии VC3E и 3F



Материалы корпуса клапана

Элемент	Материалы корпуса клапана		
	Нержавеющая сталь	Углеродистая сталь	Латунь
	Марка материала/ASTM		
1 Корпус	Нерж. сталь 316 A276, A479	ASTM A108, JIS G4051 S20C - S48C	C36000/B16, C3604/JIS H3250
2 Уплот. кольцо	FKM	FKM	NBR
3 Тарелка	Нерж. сталь 316 A276, A479	ASTM A108, JIS G4051 S20C - S48C	C36000/B16, C3604/JIS H3250
4 Пружина	Нержавеющая сталь 302/A313		
5 Корпус	Нерж. сталь 316 A276, A479	ASTM A108, JIS G4051 S20C - S48C	C36000/B16, C3604/JIS H3250
6 Уплотнение	FKM	NBR	NBR

Смачиваемые элементы выделены цветом.

Смазка:

- Тарелка и уплотнительное кольцо обрабатывается смазкой на основе силикона.
- Резьбы на входе и выходе покрыты молибденом.

Обозначение резьбы / давление срабатывания при 21 °C (70 °F)

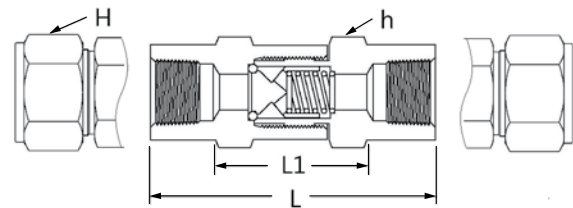
Давление срабатывания бар (фунт/кв.дюйм)	Обозначение	Диапазон давления срабатывания, бар	Давление закрытия, бар
0.03 (1/3)	1/3	до 0.21	обратное давление до 0.42
0.07 (1)	1	до 0.28	обратное давление до 0.42
0.21 (3)	3	до 0.41	обратное давление до 0.28
0.69 (10)	10	от 0.49 до 1.1	давление на входе от 0.21
1.8 (25)	25	от 1.4 до 2.1	давление на входе от 1.2

Зависимость давления от температуры

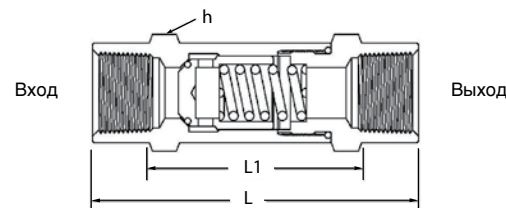
Серия клапана	Серии VC3A, 3B, 3C, и 3D			Серии VC3E и 3F		
	Нерж. сталь 316	Углер. сталь	Латунь	Нерж. сталь 316	Углер. сталь	Латунь
Материал уплотнения	FKM	FKM	NBR	FKM	FKM	NBR
Температура, °F (°C)	Рабочее давление, фунт/кв.дюйм (бар)					
от -10 до 100 (-23 до 37)	3000 (206)	3000 (206)	3000 (206)	2000 (137)	2000 (137)	1500 (103)
200 (93)	2575 (177)	2575 (177)	2600 (179)	1715 (118)	1715 (118)	1300 (89.6)
250 (121)	2450 (168)	2450 (168)	2405 (165)	1630 (112)	1630 (112)	1200 (82.7)
300 (148)	2325 (160)	2325 (160)	-	1545 (106)	1545 (106)	-
350 (176)	2232 (153)	2232 (153)	-	1481 (102)	1481 (102)	-
375 (190)	2185 (150)	-	-	1450 (99.9)	-	-

ОБРАТНЫЕ КЛАПАНЫ С ФИКСИРОВАННЫМ ДАВЛЕНИЕ ОТКРЫТИЯ

Рабочее давление: 206 бар (3000 фунт/кв.дюйм)



Серии VC3A, 3B, 3C и 3D



Серии VC3E и VC3F

Информация для оформления заказа и габаритные размеры

Номер	Торцевые соединения		Cv	Габаритные размеры, мм (дюйм)			
	Вход	Выход		L	L1	H	h
VC3A-	A2T-	1/8 дюйма обжимные фитинги	0.10	55.60 (2.19)	25.00(0.98)	7/16	5/8
	A4T-	1/4 дюйма обжимные фитинги	0.47	60.00 (2.36)		9/16	
	A6M-	6 мм обжимные фитинги	0.47	46.50 (1.83)		14 мм	
	F2N-	1/8 дюйма внутр. NPT	0.47	44.40 (1.75)		-	
	M2N-	1/8 дюйма внешн. NPT	0.47	53.40 (2.10)		-	
	M4N-	1/4 дюйма внешн. NPT	0.47	56.40 (2.22)		9/16	
	MA4N4T-	1/4 дюйма внешн. NPT / 1/4 дюйма обжимные фитинги	0.47	56.40 (2.22)		9/16	
VC3B-	A6T-	3/8 дюйма обжимные фитинги	1.47	65.50 (2.58)	27.10(1.07)	11/16	3/4
	A10M-	10 мм обжимные фитинги	1.47	56.80 (2.24)		-	
	F4N-	1/4 дюйма внутр. NPT	1.47	55.50 (2.19)		-	
	M6N-	3/8 дюйма внешн. NPT	1.47	55.50 (2.19)		-	
VC3C-	A8T-	1/2 дюйма обжимные фитинги	1.68	80.20 (3.16)	36.20(1.43)	7/8	7/8
	A12M-	12 мм обжимные фитинги	1.68	63.80 (2.51)		-	
	F6N-	3/8 дюйма внутр. NPT	1.68	74.40 (2.93)		-	
	M8N-	1/2 дюйма внешн. NPT	1.68	74.40 (2.93)		-	
VC3D-	A10T-	5/8 дюйма обжимные фитинги	1.68	91.80 (3.61)	48.10(1.89)	1	1 1/8
	F8N-	1/2 дюйма внутр. NPT	1.68	84.70 (3.33)		-	
VC3E-	A12T-	3/4 дюйма обжимные фитинги	4.48	110.70 (4.35)	67.00(2.64)	1 1/8	1 1/4
	F12N-	3/4 дюйма внутр. NPT	4.48	103.00 (4.06)		-	
	M12N-	3/4 дюйма внешн. NPT	4.48	105.30 (4.15)		-	
VC3F-	A16T-	1 дюйм обжимные фитинги	4.48	121.10 (4.77)	68.40(2.69)	1 1/2	1 3/8
	F16N-	1 дюйм внутр. NPT	4.48	111.40 (4.39)		-	
	M16N-	1 дюйм внешн. NPT	4.48	116.20 (4.57)		-	

Для заказа низкотемпературной версии клапана добавьте "LT" в номер для заказа.

Пример: VC3A-A4T-LT-1/3-SS

Для заказа следуйте инструкции:

Шаг 1. Выберите подходящий номер клапана. Например: VC3A-A2T-

Шаг 2. Выберите подходящую пружину и добавьте её обозначение. Например: VC3A-A2T-1/3-

Шаг 3. Выберите материал клапана. Например: VC3A-A2T-1/3-SS

Нержавеющая сталь 316: **SS**; Углеродистая сталь: С Латунь: **B**

ОБРАТНЫЕ КЛАПАНЫ ВЫСОКОГО ДАВЛЕНИЯ СЕРИИ VCH6

ОБРАТНЫЕ КЛАПАНЫ СЕРИИ VCH6 ДЛЯ КОМПРИМИРОВАННОГО ПРИРОДНОГО ГАЗА (КПГ)

Фиксированное давление открытия

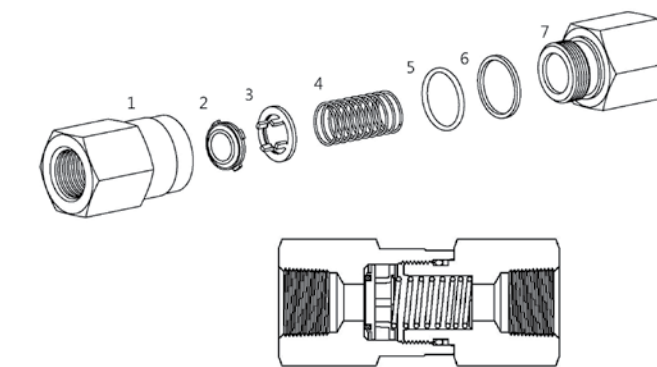
Рабочее давление: 413 бар (6000 фунт/кв.дюйм)



ОСОБЕННОСТИ

- Системы высокого давления до 413 бар (6000 фунт/кв.дюйм).
- Двухсоставной корпус уменьшает количество потенциальных мест течи.
- Большой выбор торцевых соединений, включая торцевые фитинги до 1 дюйма и 25 мм, внешние и внутренние резьбы NPT до 1 дюйма.

Материалы корпуса



Элемент	Материал корпуса крана	
	Нержавеющая сталь	Марка материала/ASTM
1	Корпус	Нержавеющая сталь 316 A276, A479
2	Тарелка	FKM, опционально EPDM HNBR для КПГ систем
	Уплотнение	
3	Фиксатор тарелки	Нерж. сталь 316/A240
4	Пружина	Нерж. сталь 302/A313
5	Прокладка	FKM
6	Стопорное кольцо	PTFE/D1710
7	Корпус	Нерж. сталь 316/A276, A479

Смачиваемые элементы отмечены цветом.

Смазка:

- Тарелка и уплотнительное кольцо обрабатывается смазкой на основе силикона.
- Резьбы на входе и выходе покрыты молибденом.

Зависимость давления от температуры

Обратные клапаны высокого давления VCH6

Материал клапана	Нержавеющая сталь 316	
Материал уплотнения	FKM	
Серия клапана	VCH6A, VCH6B	VCH6C
Температура, °F (°C)	Рабочее давление, фунт/кв.дюйм(бар)	
- 10 до 100 (-23 до 37)	6000 (413)	5000 (344)
200 (93)	5160 (355)	4290 (295)
250 (121)	4910 (338)	4080 (281)
300 (148)	4660 (321)	3875 (266)
400 (204)	4280 (294)	3560 (245)

Зависимость давления от температуры

Обратные клапаны серии VCH6 для КПГ

Стандарт КПГ	ECE R110
Температура	от -40 до 120 °C
Рабочее давление	274 бар при 120°C

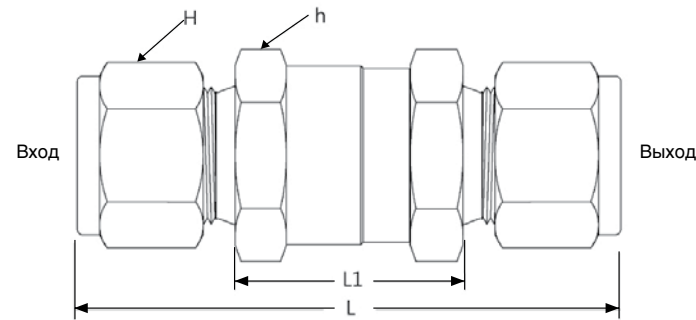
Обозначение пружины, диапазон давлений срабатывания и давление уплотнения при 21°C

Давление срабатывания бар (фунт/кв.дюйм)	Обозначение	Диапазон давлений срабатывания, бар	Давление закрытия, бар
1/3 (0.03)	1/3	до 0.21	Обратное давление до 0.42
1 (0.07)	1	до 0.28	Обратное давление до 0.42
5 (0.35)	5	от 0.21 до 0.63	Обратное давление до 0.14
10 (0.69)	10	от 0.49 до 1.1	Давление на входе от 0.21
25 (1.8)	25	от 1.4 до 2.1	Давление на входе от 1.2

VCH6 СЕРИЯ

ОБРАТНЫЕ КЛАПАНЫ С ФИКСИРОВАННЫМ ДАВЛЕНИЕМ ОТКРЫТИЯ

Рабочее давление : 413 бар (6000 фунт/кв.дюйм)



Информация для оформления заказа и габаритные размеры

Номер	Торцевые соединения	Cv	Габаритные размеры, мм(дюйм)				Рабочее давление, фунт/кв.дюйм(бар)	
			L	L1	H	h		
VCH6A-VCHC6A-	A2T-SS	1/8 дюйма обжимные фитинги	57.7 (2.27)	26.4 (1.04)	7/16	11/16	6000 (413)	
	A4T-SS	1/4 дюйма обжимные фитинги	61.7 (2.43)		9/16			
	A6M-SS	6 мм обжимные фитинги	54.1 (2.13)		14 мм			
	F4N-SS	1/4 дюйма внутр. NPT	45.5 (1.79)	-	-			
	M2N-SS	1/8 дюйм внутр. NPT	55.1 (2.17)	26.4 (1.04)	-			
	M4N-SS	1/4 дюйм внутр. NPT	-	-	-			
VCH6B-VCHC6B-	A6T-SS	3/8 дюйма обжимные фитинги	69.9 (2.75)	31.2 (1.23)	11/16	1	6000 (413)	
	A8T-SS	1/2 дюйма обжимные фитинги	75.2 (2.96)		7/8			
	A8M-SS	8 мм обжимные фитинги	68.6 (2.70)		16 мм			
	A10M-SS	10 мм обжимные фитинги	71.1 (2.80)	19 мм				
	A12M-SS	12 мм обжимные фитинги	75.2 (2.96)	22 мм				
	F6N-SS	3/8 дюйма внутр. NPT	64.8 (2.55)	-	-			
	F8N-SS	1/2 дюйма внутр. NPT	77.0 (3.03)	-	-			1 1/16
	M6N-SS	3/8 дюйм внутр. NPT	59.9 (2.36)	31.2 (1.23)	-			1
	M8N-SS	1/2 дюйм внутр. NPT	69.3 (2.73)	-	-			
VCH6C-VCHC6C-	A12T-SS	3/4 дюйма обжимные фитинги	89.4 (3.52)	45.2 (1.78)	1-1/8	1 5/8	5000 (344)	
	A16T-SS	1 дюйм обжимные фитинги	98.6 (3.88)	-	1-1/2			
	A22M-SS	22 мм обжимные фитинги	88.4 (3.48)	45.5 (1.79)	32 мм			
	A25M-SS	25 мм обжимные фитинги	98.6 (3.88)	-	40 мм			
	F12N-SS	3/4 дюйма внутр. NPT	82.0 (3.23)	82.0 (3.23)	-			
	F16N-SS	1 дюйм внутр. NPT	97.3 (3.83)	97.3 (3.83)	-			
	M12N-SS	3/4 дюйм внутр. NPT	83.6 (3.29)	45.5 (1.79)	-			
	M16N-SS	1 дюйм внутр. NPT	93.2 (3.67)	45.7 (1.80)	-			

ОБРАТНЫЕ КЛАПАНЫ В ВИДЕ ПРОХОДНОГО КАНАЛА СЕРИИ VPC

Фиксированное давление открытия.

Рабочее давление: 413 бар (6000 фунт/кв.дюйм)

Запатентованное решение.



Проточки с 2х сторон обеспечивают точный и надёжный обжим.

ОСОБЕННОСТИ

- Обратный клапан встроен в проходной канал.
- Проточки с 2х сторон обеспечивают точный обжим.
- Односоставной дизайн исключает протечки по корпусу.
- Не нужны специальные инструменты для монтажа.
- Самое компактное решение на рынке
- Простой монтаж позволяет существенно экономить время.
- Позволяет легко добавлять контроль потока к крану или фитингу.
- Отличное решение в условиях ограниченного пространства.
- Позволяет уменьшить габариты системы.

Материалы корпуса клапана

Элемент	Материалы корпуса клапана	
	Нержавеющая сталь	
	Марка материала/ASTM	
1	Корпус	Нержавеющая сталь 316 A276, A479
2	Тарелка	Нержавеющая сталь 316 A276, A479
3	Прокладка	FKM
4	Кольцо	Нерж. сталь 302/A313

Зависимость давления от температуры

Материал	Нержавеющая сталь 316
Материал прокладки	FKM
Температура, °F (°C)	Рабочее давление, фунт/кв.дюйм (бар)
- 10 до 100 (-23 до 37)	6000 (413)
200 (93)	5160 (355)
250 (121)	4910 (338)
300 (148)	4660 (321)
400 (204)	4280 (294)

Информация для оформления заказа

Номер	Торцевые соединения	Проход	Cv	Длина	
	Вход / Выход				
VPCA-	8T-10PSI-SS	1/2 дюйма	5.4	1.47	60 мм (2.36 дюйма)
	12M-10PSI-SS	12 мм			
VPCB-	10T-10PSI-SS	5/8 дюйма	7.1	1.67	64 мм (2.52 дюйма)
	15M-10PSI-SS	15 мм			
	16M-10PSI-SS	16 мм			
VPCD-	12T-10PSI-SS	3/4 дюйма	8.26	2.30	68 мм (2.67 дюйма)
	20M-10PSI-SS	20 мм			
VPCD-	16T-10PSI-SS	1 дюйм	11.0	4.48	87 мм(3.42 дюйма)
	25M-10PSI-SS	25 мм			

Обозначение пружины / Давление открытия и закрытия при 21 °C

Давление открытия, фунт/кв.дюйм (бар)	Обозначение	Диапазон давления открытия, фунт/кв.дюйм (бар)	Давление закрытия, фунт/кв.дюйм (бар)
1 (0.07)	1PSI	до 4 (0.28)	Обратное давление 5 до 20 (0.34 до 1.37)
10 (0.69)	10PSI	от 7 до 13 (от 0.49 до 0.90)	Обратное давление 3 до 10 (0.20 до 0.69)
25 (1.8)	25PSI	от 21 до 29 (от 1.5 до 2.0)	минимум 5 (0.34) давление на входе

Для заказа обратного клапана с давлением открытия 10PSI(0.07 бар) выберите подходящий номер из таблицы .

Пример: VPCA-8T-10PSI-SS

Для заказа обратного клапана с давлением открытия 25PSI(1.8 бар) замените 10PSI на 25PSI. Пример: VPCA-8T- 25PSI -SS

Для заказа низкотемпературной версии клапана добавьте "LT" в номер для заказа. Пример: VPCA-12M-LT-10PSI-SS

ПРИМЕНЕНИЕ

Обратный клапан с двух сторон обжимается фитингами.

Угловой фитинги и игольчатый вентиль



Крестовина и муфта с обжимными фитингами



Инструкция по монтажу

1. Вставьте обратный клапан в фитинг до упора.
2. Затяните гайку от руки.
3. Затяните ключом на 1 оборот и 1/4.

Для заказа следуйте инструкции:

Шаг 1. Выберите подходящий номер клапана. Например: VCH6A-A2T-SS

Шаг 2. Выберите подходящую пружину и добавьте её обозначение. Например: VCH6-A2T-1/3-SS

ОБРАТНЫЕ КЛАПАНЫ ВЫСОКОГО ДАВЛЕНИЯ СЕРИИ VC10
 Фиксированное давление открытия 1 бар (14.5 фунт/кв.дюйм)
 Давления открытия: 689 бар (10 000 фунт/кв.дюйм)



ОСОБЕННОСТИ

- Высокое рабочее давление до 689 бар (10 000 фунт/кв.дюйм) по стандарту ASME B31.3
- Двухсоставная конструкция позволяет уменьшить количество потенциальных мест течи.
- Клапаны тестируются на давлении 689 бар (10 000 фунт/кв.дюйм).
- Давление открытия установлено на 1 бар (14.5 фунт/кв.дюйм).
- Для закрытия клапана требуется обратное давление 3.5 бар (50 фунт/кв.дюйм).
- Стандартно уплотнение из FKM. Опционально доступны из FFKM и EPDM.

Материалы корпуса клапана

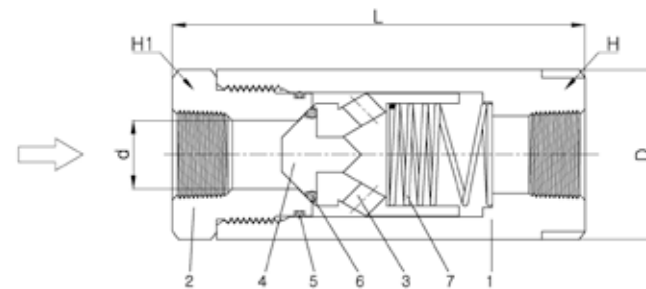
Элемент	Материалы корпуса клапана	
	Нержавеющая сталь	
	Марка материала/ASTM	
1	Часть корпуса 1	Нержавеющая сталь 316 A276, A479
2	Часть корпуса 2	
3	Тарелка	
4	Колпак тарелки	
5	Уплотнение корпуса	FKM
6	Уплотнение тарелки	
7	Пружина	Нерж. сталь 302/A313

Смазываемые компоненты отмечены цветом.

- Тарелка и уплотнительные кольца обработаны смазкой на основе силикона.

Зависимость давления от температуры
 Значения согласно стандарту ASME B31.3.

Серия клапана	VB10A, VB10B		VB10C
	Нержавеющая сталь		
Материал корпуса	Нержавеющая сталь		
Материал прокладок	FKM		
Температура, °C (°F)	Рабочее давление, бар (фунт/кв.дюйм)		
-23 до 38 (-10 до 100)	689 (10000)		413 (6000)
93 (200)	689 (10000)		413 (6000)
121 (250)	689 (10000)		413 (6000)
148 (300)	689 (10000)		413 (6000)
176 (350)	677 (9825)		406 (5895)
190 (375)	671 (9735)		402 (5840)



Информация для оформления заказа и габаритные размеры

Номер	Торцевые соединения		Проход мм (дюйм)	Габаритные размеры, мм (дюйм)			
	Вход / Выход			L	D	H под ключ	H1 под ключ
VC10A-	A4T-1BAR-SS	1/4 дюйма обжимные фитинги	4.82 (0.19)	107.6 (4.24)	38.0 (1.50)	32.0 (1.25)	
	A6T-1BAR-SS	3/8 дюйма обжимные фитинги	7.11 (0.28)	110.7 (4.36)			
	A8T-1BAR-SS	1/2 дюйма обжимные фитинги		116.4 (4.58)			
	F4N-1BAR-SS	1/4 дюйма внутр. NPT	10.0 (0.39)	75.0 (2.95)			
	F6N-w1BAR-SS	3/8 дюйма внутр. NPT		82.0 (3.23)			
VC10B-	F8N-1BAR-SS	1/2 дюйма внутр. NPT		93.0 (3.66)	62.0 (2.44)	50.0 (1.97)	
	F12N-1BAR-SS	3/4 дюйма внутр. NPT	20.0 (0.79)	106.0 (4.17)			
	F16N-1BAR-SS	1 дюйм внутр. NPT		126.0 (4.96)			
VC10C-	F20N-1BAR-SS	1 1/4 дюйма внутр. NPT		142.0 (5.59)	80.0 (3.15)	70.0 (2.76)	
	F24N-1BAR-SS	1 1/2 дюйма внутр. NPT	32.0 (1.26)	156.0 (6.14)			
	F32N-1BAR-SS	2 дюйма внутр. NPT		184.0 (7.24)			

Для оформления заказа подберите подходящий номер обратного клапана. Пример: VC10-A4T-SS

Заводские испытания

- Все клапаны тестируются при комнатной температуре обрывным давлением 3.5 бар (50 фунт/кв.дюйм).

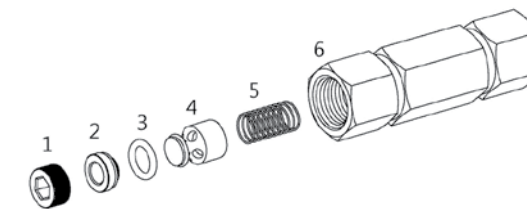
ЦЕЛЬНОКОРПУСНЫЕ ОБРАТНЫЕ КЛАПАНЫ СЕРИИ VCP3
 Фиксированное давление открытия
 Рабочее давление: 206 бар (3000 фунт/кв.дюйм)

ОСОБЕННОСТИ

- Цельнокорпусная конструкция исключает вероятность течи.
- Торцевые соединения внутренние и внешние резьбы NPT до 1/2 дюйма.
- Прокладка спроектирована таким образом, что выдерживает сильный поток среды и скачки и перепады давления.

Материалы корпуса клапана

Элемент	Материалы корпуса клапана		
	Нержавеющая сталь		
	Марка материала/ASTM		
1	Установочный болт	Нержавеющая сталь 316 A276, A479	C36000/B16, C3604/JIS H3250
2	Вставка		
3	Прокладка	FKM	NBR
4	Тарелка	Нерж. сталь 316 A276, A479	C36000/B16, C3604/JIS H3250
5	Пружина	Нержавеющая сталь 302/A313	
6	Корпус	Нерж. сталь 316 A276, A479	C36000/B16, C3604/JIS H3250



Смазываемые элементы отмечены цветом.

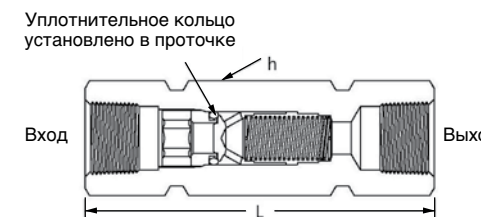
Смазка:

- На основе силикона для тарелки и прокладок.
- Молибденовая для резьб.

Обозначение пружины / Давления открытия / закрытия при 21 °C (70 °F)

Давление открытия фунт/кв.дюйм (бар)	Обозначение	Диапазон давлений открытия, фунт/кв.дюйм (бар)	Давление закрытия фунт/кв.дюйм (бар)
1/3 (0.03)	1/3	до 3 (0.21)	Обратное давление от 6 до 20 (0.41 до 1.37)
1 (0.07)	1	до 4 (0.28)	Обратное давление от 5 до 20 (0.34 до 1.37)
10 (0.69)	10	от 7 до 13 (0.49 до 0.90)	Обратное давление от 3 до 10 (0.20 до 0.69)
25 (1.8)	25	от 21 до 29 (1.5 до 2.0)	Давление на входе минимум 5 (0.35)

Зависимость давления от температуры



Материал клапана	Нерж. сталь 316	Латунь
	Нерж. сталь 316	
Материал прокладки	FKM	NBR
Температура, °F (°C)	Рабочее давление, фунт/кв.дюйм (бар)	
- 10 до 100 (-23 до 37)	3000 (206)	3000 (206)
200 (93)	2575 (177)	2600 (179)
250 (121)	2450 (168)	2405 (165)
300 (148)	2325 (160)	-
375 (190)	2185 (150)	-

Информация для оформления заказа и габаритные размеры

НомерВход	Торцевые соединения		Cv	Габаритные размеры, мм (дюйм)		
	Выход			L	H	
VCP3A-	F4N-	1/4 дюйма внутр. NPT		0.35	61.2 (2.41)	3/4
	F4R-	1/4 дюйма внешн. коническая ISO				
	M4N-	1/4 дюйма внешн. NPT		41.1 (1.62)	9/16	
	M4R-	1/4 дюйма внешн. коническая ISO				
	FM4N-	1/4 дюйма внутр. NPT	1/4 дюйма внешн. NPT			57.9 (2.28)
MF4N-	1/4 дюйма внешн. NPT	1/4 дюйма внутр. NPT	44.4 (1.75)			
VCP3B-	F8N-	1/2 дюйм внутр. NPT		1.20	94.2 (3.71)	1 1/16
	M8N-	1/2 дюйма внешн. NPT				
	MF8N-	1/2 дюйма внешн. NPT	1/2 дюйма внутр. NPT			

Для заказа следуйте инструкции:

Шаг 1. Выберите подходящий номер клапана. Например: VCP3A-F4N-

Шаг 2. Выберите подходящую пружину и добавьте её обозначение. Например: VCP3A-F4N-1/3-

Шаг 3. Выберите материал клапана. Например: VCP3A-F4N-1/3-SS

Нержавеющая сталь 316: **SS** Латунь: **B**

Для заказа низкотемпературной версии клапана добавьте "LT" в номер для заказа. Пример: VCP3A-F4N-LT-1/3-SS

ЦЕЛЬНОКОРПУСНЫЕ ОБРАТНЫЕ КЛАПАНЫ СЕРИИ VCPA3

С настройкой давления открытия

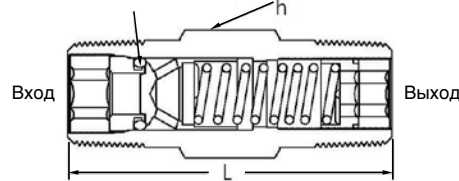
Рабочее давление: 206 бар (3000 фунт/кв.дюйм)



Материалы корпуса клапана

Элемент	Материалы корпуса клапана	
	Нержавеющая сталь	Латунь
	Марка материала/ASTM	
1 Установочный болт	Нерж. сталь 316 A276, A479	C36000/B16, C3604/JIS H3250
2 Вставка		
3 Прокладка	FKM	NBR
4 Тарелка	Нерж. сталь 316 A276, A479	C36000/B16, C3604/JIS H3250
5 Пружина	Нержавеющая сталь 302/A313	
6 Корпус		
7 Настроечный винт	Нерж. сталь 316 A276, A479	C36000/B16, C3604/JIS H3250
8 Фиксирующий винт		

Уплотнительное кольцо установлено в проточке



Смачиваемые компоненты отмечены цветом.

Смазка:

- На основе силикона для тарелки и прокладок.
- Молибденовая для резьб, установочного болта и настроечного болта.

Информация для оформления заказа и габаритные размеры

Номер	Торцевые соединения		Cv	Габаритные размеры, мм (дюйм)	
	L	h			
VCPA3A-	F4N-	1/4 дюйма внутр. NPT	0.35	75.7 (2.98)	3/4
	M4N-	1/4 дюйма внешн. NPT		41.1 (1.62)	9/16
	M4R-	1/4 дюйма внешн. конич. ISO			
VCPA3B-	M8N-	1/2 дюйма внешн. NPT	1.20	65.0 (2.56)	7/8
	M8R-	1/2 дюйма внешн. конич. ISO			

Для заказа следуйте инструкции:

Шаг 1. Выберите подходящий номер клапана. Пример: VCPA3A-F4N-

Шаг 2. Выберите подходящую пружину и добавьте её обозначение. Например: VCP3A-F4N-3-

Шаг 3. Выберите материал клапана и вставьте его номер. Например: VCP3A-F4N-3-SS Нерж. сталь 316: SS Латунь: B

Для заказа низкотемпературной версии клапана добавьте "LT" в номер для заказа. Пример: VCPA3A-F4N-LT-3-SS

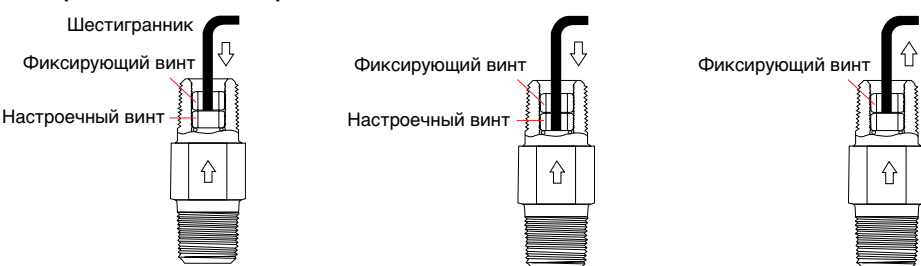
Обозначение пружин

Давление открытия, фунт/кв.дюйм (бар)	Обозначение
от 3 до 50 (0.21 до 3.5)	3
от 50 до 150 (3.5 до 10.4)	50
от 150 до 350 (10.4 до 24.2)	150
от 350 до 600 (24.2 до 41.4)	350

Зависимость давления от температуры

Материал корпуса клапана	Нерж. сталь 316	Латунь
	Материал прокладки	FKM
Температура, °F (°C)	Рабочее давление, фунт/кв.дюйм (бар)	
от - 10 до 100 (-23 до 37)	3000 (206)	3000 (206)
200 (93)	2575 (177)	2600 (179)
250 (121)	2450 (168)	2405 (165)
300 (148)	2325 (160)	-
375 (190)	2185 (150)	-

Настройка давления открытия



1. Ослабьте немного фиксирующий винт.
2. Аккуратно ставьте ключ в настроечный винт.
3. Настройте винт в зависимости от требования по давлению открытия.
4. Выньте ключ до фиксирующего винта и затяните его.
5. Проверьте давление, подключив клапан.

Шестигранники

Серия клапана	Шестигранник
VCA3	5/32 дюйма
VCPA3A	
VCPA3B	5/16 дюйма

ОБРАТНЫЕ КЛАПАНЫ С НАСТРОЙКОЙ СЕРИИ VCA3

С настройкой давления открытия

Рабочее давление: 206 бар (3000 фунт/кв.дюйм)

ОСОБЕННОСТИ

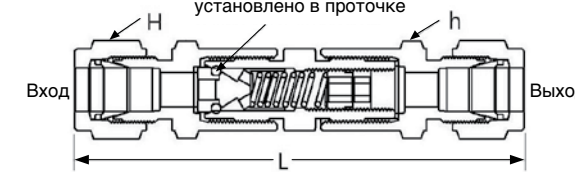
- Настройка сделана с учётом конструкции с обжимными фитингами.
- Все внутренние компоненты взаимозаменяемы с серией VCPA3A.



Материалы корпуса клапана

Элемент	Материалы корпуса клапана	
	Нержавеющая сталь	Латунь
	Марка материала/ASTM	
1 Корпус часть 1		
7 Корпус часть 2	Нерж. сталь 316 A276, A479	C36000/B16, C3604/JIS H3250
11 Корпус часть 3		
2 Внутр. сальник	Покрытая PTFE нерж. сталь 316/A240	
3 Вставка	Нерж. сталь 316 A276, A479	C36000/B16, C3604/JIS H3250
4 Прокладка	FKM	NBR
5 Тарелка	Нерж. сталь 316 A276, A479	C36000/B16, C3604/JIS H3250
6 Пружина	Нержавеющая сталь 302/A313	
8 Настроечный винт	Нержавеющая сталь 316/A276, A479	
9 Фиксирующий винт		
10 Внешн. сальник	Покрытая PTFE нерж. сталь 316/A240	

Уплотнительное кольцо установлено в проточке



Смачиваемые компоненты выделены цветом.

Смазка:

- На основе силикона для тарелки и прокладок.
- Молибденовая для резьб, установочного болта и настроечного болта.

Информация для оформления заказа и габаритные размеры

НомерВход	Торцевые соединения		Cv	Габаритные размеры, мм(дюйм)		
	Выход			L	H	h
VCA3-	A4T-SS	1/4 дюйма обжимные фитинги	0.37	82.0 (3.23)	9/16	5/8
	A6M-SS	6 мм обжимные фитинги			14mm	
	A8M-SS	8 мм обжимные фитинги		84.3 (3.32)	16mm	
	MA4N4T-SS	1/4 дюйма внешн. NPT		1/4 дюйма обжимные фитинги	79.2 (3.12)	

Для заказа следуйте инструкции:

Шаг 1. Выберите подходящий номер клапана. Пример: VCA3-A4T-SS

Шаг 2. Выберите подходящую пружину и добавьте её обозначение. Пример: VCA3-A4T-3-SS

Для заказа низкотемпературной версии клапана добавьте "LT" в номер для заказа.

Пример: VCA3-A4T-LT-3-SS

Обозначение резьб

Давление открытия, фунт/кв.дюйм (бар)	Обозначение
от 3 до 50 (0.21 до 3.5)	3
от 50 до 150 (3.5 до 10.4)	50
от 150 до 350 (10.4 до 24.2)	150
от 350 до 600 (24.2 до 41.4)	350

Зависимость давления от температуры

Материал клапана	Нержавеющая сталь 316	Латунь
	Материал прокладки	FKM
Температура, °F (°C)	Рабочее давление, фунт/кв.дюйм (бар)	
от - 10 до 100 (-23 до 37)	3000 (206)	3000 (206)
200 (93)	2575 (177)	2600 (179)
250 (121)	2450 (168)	2405 (165)
300 (148)	2325 (160)	-
375 (190)	2185 (150)	-

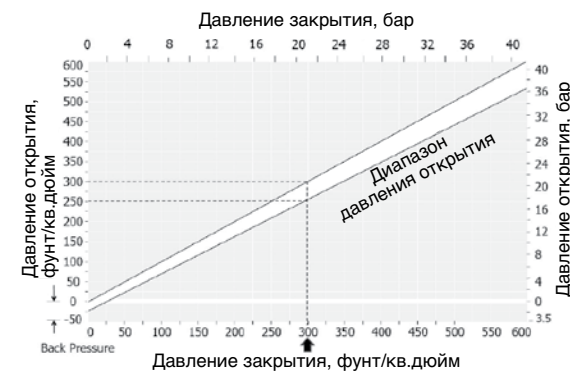
ДАВЛЕНИЯ ОТКРЫТИЯ И ЗАКРЫТИЯ, ПРИ 21 °C (70 °F)

Серии VCPA3 и VCA3

Настраиваемое давление открытия

Как пользоваться графиком

Когда давление открытия выставлено на 21 бар, клапан будет закрыт при давлении менее 18 бар.



ОПЦИИ



Колпачок для стравливания

Колпачок для стравливания позволяет использовать обратный клапан как предохранительный, направляя поток среды в нужное вам направление. Колпачок устанавливается на NPT резьбу обратного клапана VCP & VCPA серии.

Максимальное давление для колпачка 20.6 при 37 °C.

Для заказа обратного клапана с колпачком для стравливания, добавьте "DCN" в номер для оформления заказа. Например: VCPA3A-F4N-3-DCN-SS

Для заказа колпачка для стравливания отдельно, используйте номер ниже. Пример: DC4N

Номер	Резьба на клапане
DC4N	1/4 дюйма внешн. NPT
DC8N	1/2 дюйма внешн. NPT



НАБОРЫ ДЛЯ ОБСЛУЖИВАНИЯ

Наборы пружин

Набор состоит из одной пружины и двух наклеек.

Для заказа выберите подходящий номер пружины. Пример: МК-A1/3-302

Пружины для клапанов серии VC3 и VCP3

Серия клапана	Давление открытия, фунт/кв.дюйм(бар)		Номер
	VC3	VCP3	
VCH6A	1/3 (0.03)		МК-НА1/3-302
	1 (0.07)		МК-НА1-302
	5 (0.35)		МК-НА5-302
	10 (0.69)		МК-НА10-302
	25 (1.8)		МК-НА25-302
VCH6B	1/3 (0.03)		МК-НВ1/3-302
	1 (0.07)		МК-НВ1-302
	5 (0.35)		МК-НВ5-302
	10 (0.69)		МК-НВ10-302
	25 (1.8)		МК-НВ25-302
VCH6C	1/3 (0.03)		МК-НС1/3-302
	1 (0.07)		МК-НС1-302
	5 (0.35)		МК-НС5-302
	10 (0.69)		МК-НС10-302
	25 (1.8)		МК-НС25-302

Пружины для клапанов серии VCH6

Серия клапана	Давление открытия, фунт/кв.дюйм(бар)		Номер
	VC3	VCP3	
VC3A, VC3B	1/3 (0.03)		МК-A1/3-302
	1 (0.07)		МК-A1-302
	3 (0.21)		МК-A3-302
	10 (0.69)		МК-A10-302
	25 (1.8)		МК-A25-302
VC3C, VC3D	1/3 (0.03)		МК-B1/3-302
	1 (0.07)		МК-B1-302
	3 (0.21)		МК-B3-302
	10 (0.69)		МК-B10-302
	25 (1.8)		МК-B25-302
VC3E, VC3F	1/3 (0.03)		МК-C1/3-302
	1 (0.07)		МК-C1-302
	3 (0.21)		МК-C3-302
	10 (0.69)		МК-C10-302
	25 (1.8)		МК-C25-302

Пружины для клапанов серии VCPA3 и VCA3

Серия клапана	Давление открытия, фунт/кв.дюйм(бар)		Номер
	VCA3	VCPA3	
VCA3	от 3 до 50 (0.21 до 3.5)		МК-AA3-302
	50 до 150 (3.5 до 10.4)		МК-AA50-302
	150 до 350 (10.4 до 24.2)		МК-AA150-302
	350 до 600 (24.2 до 41.4)		МК-AA350-302
-	3 до 50 (0.21 до 3.5)		МК-AB3-302
	50 до 150 (3.5 до 10.4)		МК-AB50-302
	150 до 350 (10.4 до 24.2)		МК-AB150-302
	350 до 600 (24.2 до 41.4)		МК-AB350-302

Рабочая температура материалов уплотнений

При использовании эластомерных уплотнителей, их рабочая температура может ограничивать рабочую температуру клапана.

Материал уплотнения	Обозначение	Рабочая температура	
		°F	°C
NBR	BN	-10 до 250	от -23 до 121
FKM	VT	-10 до 375	от -23 до 190
EPDM	EP	-40 до 298	от -40 до 148

ОБРАТНЫЕ КЛАПАНА С ПОДЪЕМНЫМ ЗОЛОТНИКОМ СЕРИИ VCL6

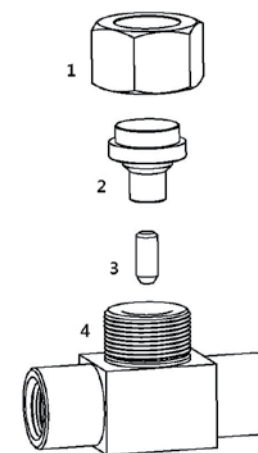
Рабочее давление: 413 бар (6000 фунт/кв.дюйм)

ОСОБЕННОСТИ

- Пропускает поток в одном направлении. Конструкция без пружин.
- Уплотнение в клапане металл-металл.
- Меньший перепад давления на клапане.

ПРИМЕНЕНИЕ

- Клапан открывается входящим потоком, поднимая золотник.
- Клапаны разработаны для работы с жидкими средами.
- Клапан устанавливается строго вертикально, гайкой вверх.
- Если допустимы небольшие протечки по клапану, то можно использовать с газами.
- При небольшом обратном давлении возможны небольшие утечки по уплотнению.

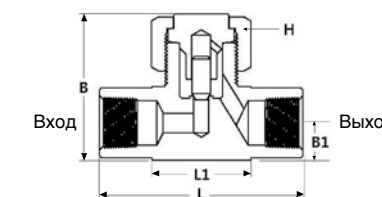


Материалы корпуса клапаны

Элемент	Материалы корпуса крана	
	Нержавеющая сталь	Марка материала/ ASTM
1	Гайка	Нерж. сталь 316 A276, A479
2	Вставка	
3	Золотник	Нерж. сталь 630/A564
4	Корпус	Нерж. сталь 316/A276, A479

Смаживаемые компоненты выделены жирным шрифтом.

Смазка на основе силикона.



Зависимость давления от температуры

Класс ASME	2500
Группа материалов	2.2
Материал	Нерж. сталь 316
Температура, °F (°C)	Рабочее давление, фунт/кв.дюйм (бар)
-65 до 100 (-53 до 37)	6000 (413)
200 (93)	5160 (355)
300 (148)	4660 (321)
400 (204)	4280 (294)
500 (260)	3980 (274)
600 (315)	3760 (259)
700 (371)	3600 (248)
800 (426)	3460 (238)
900 (482)	3280 (225)

Информация для оформления заказа и габаритные размеры

Номер	Торцевые соединения		Проход, мм (дюйм)	Cv	Габаритные размеры, мм (дюйма)				
	Вход / Выход				L	L1	B	B1	H
VCL6A-	A4T-SS	1/4 дюйма обжимные фитинги	4.0(0.156)	0.30	61.0 (2.40)	25.7 (1.01)	37.3(1.47)	9.9(0.39)	7/8
	A6M-SS	6 мм обжимные фитинги			50.8 (2.00)				
	F2N-SS	1/8 дюйма внутр. NPT			52.3 (2.06)				
	F4N-SS	1/4 дюйма внутр. NPT			56.6 (2.23)				
	AF4T4N-SS	1/4 дюйма обжимные фитинги/ 1/4 дюйма внутр. NPT			46.0 (1.81)				
VCL6B-	SW4T-SS	1/4 дюйма под приварку	6.4(0.250)	0.64	71.9 (2.83)	33.3 (1.31)	47.0(1.85)	12.7(0.50)	1 1/4
	A6T-SS	3/8 дюйма обжимные фитинги			57.2 (2.25)				
	F4N-SS	1/4 дюйма внутр. NPT			57.2 (2.25)				
	SW6T-SS	3/8 дюйма под приварку			57.2 (2.25)				
VCL6C	SW8T-SS	1/2 дюйма под приварку	11.1(0.437)	2.20	99.6 (3.92)	55.6 (2.19)	62.0(2.44)	15.7(0.62)	1 1/2
	A8T-SS	1/2 дюйма обжимные фитинги			79.2 (3.12)				
	A12T-SS	3/4 дюйма обжимные фитинги			79.2 (3.12)				
	F6N-SS	3/8 дюйма внутр. NPT			79.2 (3.12)				
	F8N-SS	1/2 дюйма внутр. NPT			79.2 (3.12)				
SW8T-SS	1/2 дюйма под приварку	79.2 (3.12)							

Для заказа выберите подходящий номер обратного клапана. Пример: VCL6A-A4T-SS

Заводские испытания

Каждый клапан на заводе проверяется на работоспособность гидравлической жидкостью.

Подбор компонентов системы

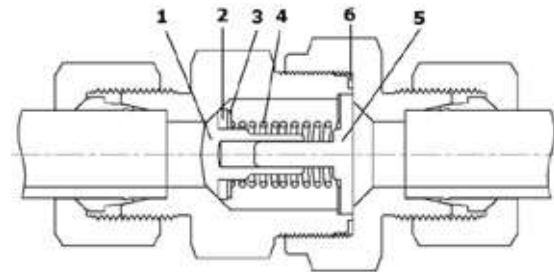
Тщательно проводите подбор компонентов для вашей системы. Ответственность за подбор крана под рабочее давление, рабочую температуру системы, а так же за правильный монтаж и эксплуатацию оборудования лежит на конечном пользователе. Компания HSME не несёт ответственности за неправильный подбор оборудования, монтаж, а так же эксплуатацию.

ОБРАТНЫЕ КЛАПАНЫ
Серия VCE

Применение Сжатый воздух, гидравлические жидкости и масла.	Особенности <ul style="list-style-type: none"> Разработаны для предотвращения обратного тока среды Доступны уплотнения из FKM и NBR.
--	---

Материалы корпуса крана

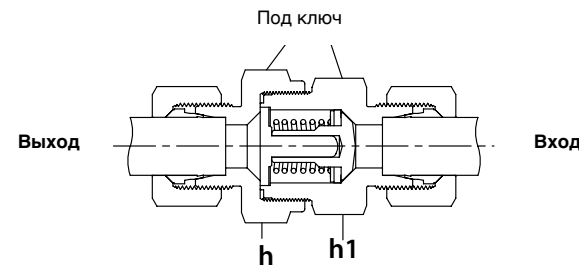
Элементы	Материал корпуса	
	Нерж. сталь	Углеродистая сталь
1. Тарелка	Нерж. сталь 316	Углеродистая сталь
2. Уплотнение	FKM	NBR
3. Шайба	Нерж. сталь 316	Углеродистая сталь
4. Пружина	Нерж. сталь 304+WPB	Угл. сталь (SWP-A)
5. Направляющая	Нерж. сталь 316	Углеродистая сталь
6. Уплотн. корпуса	Металлическое уплотнение до ДУ 15мм, Уплотнение из PTFE для 16 мм и больше	



Рабочая температура

- Краны из нерж. стали: -20 до 200°C с упл. из FKM. -20 до 90°C с опциональными упл. из NBR.
- Краны из угл. стали: -10 до 90°C с упл. из FKM. -10 до 120°C с опциональными упл. из NBR.

Установка клапана



Клапан состоит из двух частей, на каждой части есть шестигранник под ключ. Необходимо бережно устанавливать клапан.

Когда удерживаете клапан за шестигранник **h** то монтируете трубку на выходе.

Не держите клапан за **h1**, это может привести к раскручиванию клапана.

Точно так же нельзя удерживать **h**, когда монтируем трубку на вход.

ИНФОРМАЦИЯ ДЛЯ ОФОРМЛЕНИЯ ЗАКАЗА.

Для заказа клапана выберете подходящий номер из таблицы. Для заказа клапана из нерж. стали поменяйте "C" на "SS" с номере.

Клапаны поставляются со стандартной пружиной на 0.5 бар. Для заказа клапана с опциональной пружиной, вставьте номер пружины в номер клапана.

Клапаны из нерж. стали стандартно поставляются с упл. из FKM, для заказа клапанов с упл. из NBR, вставьте "BN" в номер.

Клапаны из угл. стали стандартно поставляются с упл. из NBR, для заказа клапанов с упл. из FKM, вставьте "VT" в номер.

Пример: VCE1-06L-C
Пример: VCE1-06L-SS

Пример: VCE1-06L-1-SS

Пример: VCE1-06L-1-BN-SS

Пример: VCE1-06L-1-VT-C

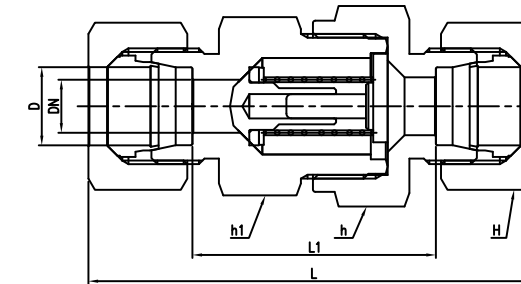
ДАВЛЕНИЕ ОТКРЫТИЯ КЛАПАНА

0.5 бар стандартно. Открытие на 0.2, 1, 2, 3, и 5 бар опционально.

Обозначение пружины	02	05	1	2	3	5
Номинальное давление открытия	0.2 бар	0.5 бар	1 бар	2 бар	3 бар	5 бар

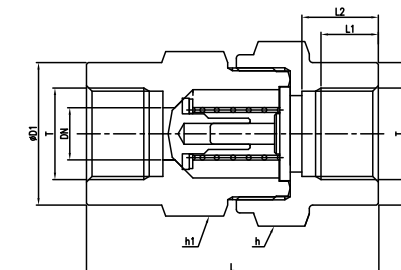
- Допустимо колебание давления открытия на +/- 20%

Обратный клапан
VCE-L/S



Номер	Торц. соединения Вход/Выход	DN	PN	D.	H	h1	h	L	L1	
										VCE1-
	06S-C	6S	400	6	17	19	19	63.5	34.5	
	08S-C	8S	400	8	19	19	19	63.5	34.5	
VCE2-	08L-C	8L	5.5	250	8	17	19	59	30	
	10S-C	10S		400	10	22	22	24	72.5	40.5
VCE3-	10L-C	10L	7.5	250	10	19	22	24	69.5	40.5
	12S-C	12S		400	12	24	24	27	74.5	42.5
VCE4-	12L-C	12L	9.5	250	12	22	27	30	72.5	43.5
	14S-C	14S		400	14	27	27	32	82.5	47.5
VCE5-	15L-C	15L	11	250	15	27	27	32	77.5	47.5
	16S-C	16S		400	16	30	32	36	86.5	50.5
VCE6-	18L-C	18L	14	250	18	32	36	36	83.5	51.5
	20S-C	20S	15	400	20	36	41	46	97.5	54.5
VCE7-	22L-C	22L	18	160	22	36	41	46	93.5	61.5
	25S-C	25S	19	250	25	46	46	50	106.5	58.5
VCE8-	28L-C	28L	23	100	28	41	50	55	102.5	69.5
	30S-C	30S	24	250	30	50	60	60	122.5	69.5
VCE9-	35L-C	35L	29	100	35	50	60	60	117.5	74.5
	42L-C	42L			42	60	65	70	119	74
	38S-C	38S		250	38	60	65	70	136.5	75.5

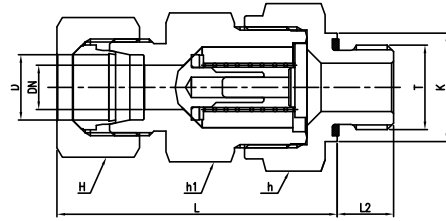
Обратный клапан
VCE-F



Номер	Торц. соединения Вход/Выход	DN	PN	D1	L	L1	L2	h1	h	T (PF)	
											VCE1-
	F4G-C	Внутр. 1/4" PF	19	51	12	16	19	19	1/4		
VCE3-	F6G-C	Внутр. 3/8" PF	7.5	400	24	60	12	17	24	27	3/8
VCE5-	F8G-C	Внутр. 1/2" PF	11	315	32	72	14	20	32	36	1/2
VCE6-	F12G-C	Внутр. 3/4" PF	15	250	41	84	16	22	41	46	3/4
VCE7-	F16G-C	Внутр. 1" PF	19	250	46	95	18	25.5	46	50	1
VCE8-	F20G-C	Внутр. 1 1/4" PF	24		60	110	20	28	60	60	1 1/4
VCE9-	F24G-C	Внутр. 1 1/2" PF	29		65	114	22	28.5	65	70	1 1/2

- Клапаны поставляются со стандартной пружиной с давлением открытия 0.5 бар.

Обратный клапан
VCE L/S-GE
L/S-ME



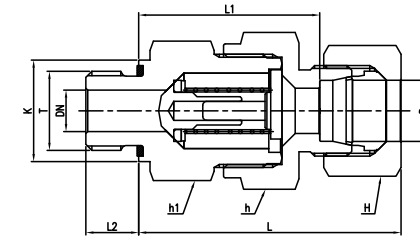
BSP цилиндрическая

Номер	Торц. соединения Вход/Выход	DN	PN	D	H	h1	h	K	L	L1	L2	TG (PF)
	06S4GE-C	6S / внешн. 1/4"PF	400	6	17	19	19	19	46	31.5	12	1/4
	08S4GE-C	8S / внешн. 1/4"PF	400	8	19	19	19	19	46	31.5	12	1/4
VCE2-	08L4GE-C	8L / внешн. 1/4"PF	250	8	17	19	19	19	43	28.5	12	1/4
	10S6GE-C	10S / внешн. 3/8"PF	400	10	22	22	24	22	54	38	12	3/8
VCE3-	10L4GE-C	10L / внешн. 1/4"PF	250	10	19	22	24	19	53	38.5	12	1/4
	12S6GE-C	12S / внешн. 3/8"PF	400	12	24	24	27	22	57	41	12	3/8
VCE4-	12L6GE-C	12L / внешн. 3/8"PF	250	12	22	27	30	22	55	40.5	12	3/8
	14S8GE-C	14S / внешн. 1/2"PF	400	14	27	27	32	27	61	43.5	14	1/2
VCE5-	15L8GE-C	15L / внешн. 1/2"PF	250	15	27	27	32	27	57.5	42.5	14	1/2
	16S8GE-C	16S / внешн. 1/2"PF	400	16	30	32	36	27	64	46	14	1/2
VCE6-	18L8GE-C	18L / внешн. 1/2"PF	250	18	32	36	36	27	64	48	14	1/2
	20S12GE-C	20S / внешн. 3/4"PF	400	20	36	41	46	32	71.5	50	16	3/4
VCE7-	22L12GE-C	22L / внешн. 3/4"PF	180	22	36	41	46	32	72	56	16	3/4
	25S16GE-C	25S / внешн. 1"PF	250	25	46	46	50	40	78.5	54.5	18	1
VCE8-	28L16GE-C	28L / внешн. 1"PF	100	28	41	50	55	40	80.5	64	18	1
	30S20GE-C	30S / внешн. 1 1/4"PF	250	30	50	60	60	50	90.5	64	20	1 1/4
VCE9-	35L20GE-C	35L / внешн. 1 1/4"PF	100	35	50	60	60	50	91.5	70	20	1 1/4
	42L24GE-C	42L / внешн. 1 1/2"PF	100	42	60	65	70	55	93	70.5	22	1 1/2
	38S24GE-C	38S / внешн. 1 1/2"PF	250	38	60	65	70	55	102	71.5	22	1 1/2

Метрическая цилиндрическая

Номер	Торц. соединения Вход/Выход	DN	PN	D	H	h1	h	K	L	L1	L2	TM (Метрич.)
	06S12ME-C	6S / M12 x 1.5	400	6	17	19	19	19	46	31.5	12	M12 x 1.5
	08S14ME-C	8S / M14 x 1.5	400	8	19	19	19	19	46	31.5	12	M14 x 1.5
VCE2-	08L12ME-C	8L / M12 x 1.5	250	8	17	19	19	19	43	28.5	12	M12 x 1.5
	10S16ME-C	10S / M16 x 1.5	400	10	22	22	24	22	54	38	12	M16 x 1.5
VCE3-	10L14ME-C	10L / M14 x 1.5	250	10	19	22	24	19	53	38.5	12	M14 x 1.5
	12S18ME-C	12S / M18 x 1.5	400	12	24	24	27	22	57	41	12	M18 x 1.5
VCE4-	12L16ME-C	12L / M16 x 1.5	250	12	22	27	30	22	55	40.5	12	M16 x 1.5
	14S20ME-C	14S / M20 x 1.5	400	14	27	27	32	27	61	43.5	14	M20 x 1.5
VCE5-	15L18ME-C	15L / M18 x 1.5	250	15	27	27	32	27	57.5	42.5	14	M18 x 1.5
	16S22ME-C	16S / M22 x 1.5	400	16	30	32	36	27	64	46	14	M22 x 1.5
VCE6-	18L22ME-C	18L / M22 x 1.5	250	18	32	36	36	27	64	48	14	M22 x 1.5
	20S27ME-C	20S / M27 x 2	400	20	36	41	46	32	71.5	50	16	M27 x 2
VCE7-	22L26ME-C	22L / M26 x 1.5	180	22	36	41	46	32	72	56	16	M26 x 1.5
	25S33ME-C	25S / M33 x 2	250	25	46	46	50	40	78.5	54.5	18	M33 x 2
VCE8-	28L33ME-C	28L / M33 x 2	100	28	41	50	55	40	80.5	64	18	M33 x 2
	30S42ME-C	30S / M42 x 2	250	30	50	60	60	50	90.5	64	20	M42 x 2
VCE9-	35L42ME-C	35L / M42 x 2	100	35	50	60	60	50	91.5	70	20	M42 x 2
	42L48ME-C	42L / M48 x 2	100	42	60	65	70	55	93	70.5	22	M48 x 2
	38S48ME-C	38S / M48 x 2	250	38	60	65	70	55	102	71.5	22	M48 x 2

Обратный клапан
VCE GE-L/S
ME-L/S



BSP цилиндрическая

Номер	Торц. соединения Вход/Выход	DN	PN	D	H	h1	h	K	L	L1	L2	TG (PF)
	4GE06S-C	Внешн. 1/4" PF / 6S	400	6	17	19	19	19	46	31.5	12	1/4
	4GE08S-C	Внешн. 1/4" PF / 8S	400	8	19	19	19	19	46	31.5	12	1/4
VCE2-	4GE08L-C	Внешн. 1/4" PF / 8L	250	8	17	19	19	19	44.5	30	12	1/4
	6GE10S-C	Внешн. 3/8" PF / 10S	400	10	22	22	24	22	54	38	12	3/8
VCE3-	4GE10L-C	Внешн. 1/4" PF / 10L	250	10	19	22	24	19	53	38.5	12	1/4
	6GE12S-C	Внешн. 3/8" PF / 12S	400	12	24	24	27	22	57	41	12	3/8
VCE4-	6GE12L-C	Внешн. 3/8" PF / 12L	250	12	22	27	30	22	57	42.5	12	3/8
	8GE14S-C	Внешн. 1/2" PF / 14S	400	14	27	27	32	27	62	44.5	14	1/2
VCE5-	8GE15L-C	Внешн. 1/2" PF / 15L	250	15	27	27	32	27	60.5	45.5	14	1/2
	8GE16S-C	Внешн. 1/2" PF / 16S	400	16	30	32	36	27	66	48	14	1/2
VCE6-	8GE18L-C	Внешн. 1/2" PF / 18L	250	18	32	36	36	27	66	50	14	1/2
	12GE20S-C	Внешн. 3/4" PF / 20S	400	20	36	41	46	32	73.5	52	16	3/4
VCE7-	12GE22L-C	Внешн. 3/4" PF / 22L	180	22	36	41	46	32	71	53	16	3/4
	16GE25S-C	Внешн. 1" PF / 25S	250	25	46	46	50	40	78.5	54.5	18	1
VCE8-	16GE28L-C	Внешн. 1" PF / 28L	100	28	41	50	55	40	79.5	63	18	1
	20GE30S-C	Внешн. 1 1/4" PF / 30S	250	30	50	60	60	50	90.5	64	20	1 1/4
VCE9-	20GE35L-C	Внешн. 1 1/4" PF / 35L	100	35	50	60	60	50	90.5	69	20	1 1/4
	24GE42L-C	Внешн. 1 1/2" PF / 42L	100	42	60	65	70	55	91	68.5	22	1 1/2
	24GE38S-C	Внешн. 1 1/2" PF / 38S	250	38	60	65	70	55	100	69.5	22	1 1/2

Метрическая цилиндрическая

Номер	Торц. соединения Вход/Выход	DN	PN	D	H	h1	h	K	L	L1	L2	TM (Метрич.)
	12ME06S-C	M12 x 1.5 / 6S	400	6	17	19	19	19	46	31.5	12	M12 x 1.5
	14ME08S-C	M14 x 1.5 / 8S	400	8	19	19	19	19	46	31.5	12	M14 x 1.5
VCE2-	14ME08L-C	M12 x 1.5 / 8L	250	8	17	19	19	19	44.5	30	12	M12 x 1.5
	16ME10S-C	M16 x 1.5 / 10S	400	10	22	22	24	22	54	38	12	M16 x 1.5
VCE3-	14ME10L-C	M14 x 1.5 / 10L	250	10	19	22	24	19	53	38.5	12	M14 x 1.5
	18ME12S-C	M18 x 1.5 / 12S	400	12	24	24	27	22	57	41	12	M18 x 1.5
VCE4-	16ME12L-C	M16 x 1.5 / 12L	250	12	22	27	30	22	57	42.5	12	M16 x 1.5
	20ME14S-C	M20 x 1.5 / 14S	400	14	27	27	32	27	62	44.5	14	M20 x 1.5
VCE5-	18ME15L-C	M18 x 1.5 / 15L	250	15	27	27	32	27	60.5	45.5	14	M18 x 1.5
	22ME16S-C	M22 x 1.5 / 16S	400	16	30	32	36	27	66	48	14	M22 x 1.5
VCE6-	22ME18L-C	M22 x 1.5 / 18L	250	18	32	36	36	27	66	50	14	M22 x 1.5
	27ME20S-C	M27 x 2 / 20S	400	20	36	41	46	32	73.5	52	16	M27 x 2
VCE7-	26ME22L-C	M26 x 1.5 / 22L	180	22	36	41	46	32	71	53	16	M26 x 1.5
	33ME25S-C	M33 x 2 / 25S	250	25	46	46	50	40	78.5	54.5	18	M33 x 2
VCE8-	33ME28L-C	M33 x 2 / 28L	100	28	41	50	55	40	79.5	63	18	M33 x 2
	42ME30S-C	M42 x 2 / 30S	250	30	50	60	60	50	90.5	64	20	M42 x 2
VCE9-	42ME35L-C	M42 x 2 / 35L	100	35	50	60	60	50	90.5	69	20	M42 x 2
	48ME42L-C	M48 x 2 / 42L	100	42	60	65	70	55	91	68.5	22	M48 x 2
	48ME38S-C	M48 x 2 / 38S	250	38	60	65	70	55	100	69.5	22	M48 x 2

VR серия

СБРОСНЫЕ КЛАПАНЫ

Рабочая температура от -60 до +180 °C
 Максимальное рабочее давление 413 бар



СБРОСНЫЕ КЛАПАНЫ СЕРИИ VR

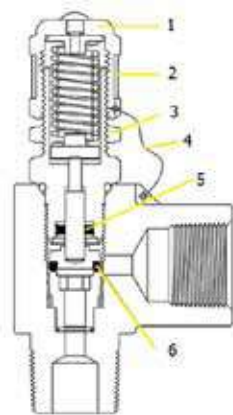
Для жидких и газовых сред



ОСОБЕННОСТИ

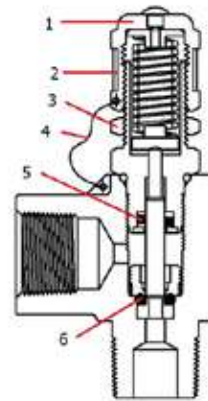
- Клапаны спроектированы для сброса давления в системе в случае его превышения свыше заданного.
- Служат для защиты измерительных приборов от превышения давления.
- Клапаны открываются сильнее в случае сильного превышения давления.

Серия VR3



- 1. Колпак**
Позволяет выставлять давление срабатывания
- 2. Бирка**
Показывает диапазон давлений срабатывания
- 3. Фиксирующая гайка**
Фиксирует колпак
- 4. Контрольный тросик**
Дополнительно фиксирует колпак
- 5. Уплотнение штока**
Защищает пружину от попадания среды
- 6. Седло**
Обеспечивает герметичность клапана

Серия VR6



Техническая информация

Серия	Серия VR3	Серия VR6
Рабочее давление	3000 фунт/кв.дюйм (206 бар)	6000 фунт/кв.дюйм (413 бар)
Проход	4.8 мм (0.19 дюйм)	3.4 мм (0.13 дюйм)
Cv	0.60	0.41
Диапазон давления открытия	одна пружина	Несколько пружин
	10 до 250 фунт/кв.дюйм (0.68 до 17.2 бар)	50 до 6000 фунт/кв.дюйм (3.4 до 413 бар)

Рабочая температура

Рабочая температура предохранительных клапанов из нержавеющей стали от -40 до 148 °C (-40 до 300 °F)

Уплотнительные кольца могут существенно ограничивать рабочий диапазон температур.

Для заказа низкотемпературной версии клапана добавьте "LT" в номер для заказа.

Пример: VR3-A4T-LT-RS1-SS

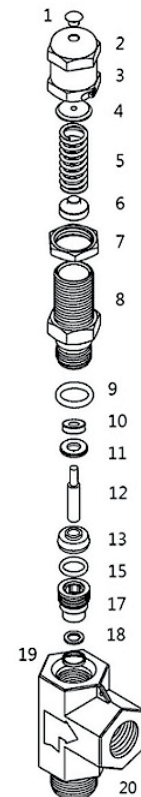
Рабочая температура уплотнительных колец

Уплотнительные кол.ьца из FKM используются стандартно.

Упл. материал	Обозначение	Диапазон температур, °C (°F)
FKM	VT	-20 до 180 (-4 до 356)
NBR	BN	-23 до 120 (-9 до 248)
EPDM	EP	-40 до 140 (-40 до 284)
Неопрен	CR	-23 до 148 (-9 до 298)

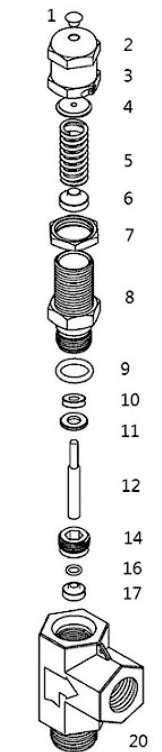
МАТЕРИАЛЫ КОРПУСА КЛАПАНА

Серия VR3



Элемент	Корпус из нерж. стали		
	Марка стали / Стандарт ASTM		
	Серия клапана		
	VR3	VR6	
1	Заглушка	Полипропилен	
2	Колпак	Нерж. сталь 316/A276, A479	
3	Этикетка	Жёлтый полиэстер	Красный полиэстер
4	Направляющая	Нерж. сталь 316/A276, A479	
5	Пружина	Нерж. сталь 17700 Тип 631/A313	
6	Направляющая	Нерж. сталь 316/A276, A479	
7	Фиксирующий винт	Нерж. сталь 316/A276, A479	
8	Корпус	Нерж. сталь 316/A276, A479	
9	Упл. корпуса	FKM	
10	Уплотнительное кольцо	FKM, Опционально: NBR, EPDM, Неопрен	
11	Сальник	Нерж. сталь 316/A276, A479	
12	Шток	Нерж. сталь 316/A276, A479	
13	Направляющее штока	Нерж. сталь 316/A276	-
14	Фиксатор	-	Нерж. сталь 316/A276
15, 16	Седло	FKM, Опционально: NBR, EPDM, Неопрен	
17	Вставка	Нерж. сталь 316/A276, A479	
18	Скоба	Нерж. сталь 316/A276	-
19	Уплотн. вставки	PTFE/D1710	
20	Корпус	Нерж. сталь 316/A182	
21	Контрольный тросик	Нерж. сталь	

Серия VR6

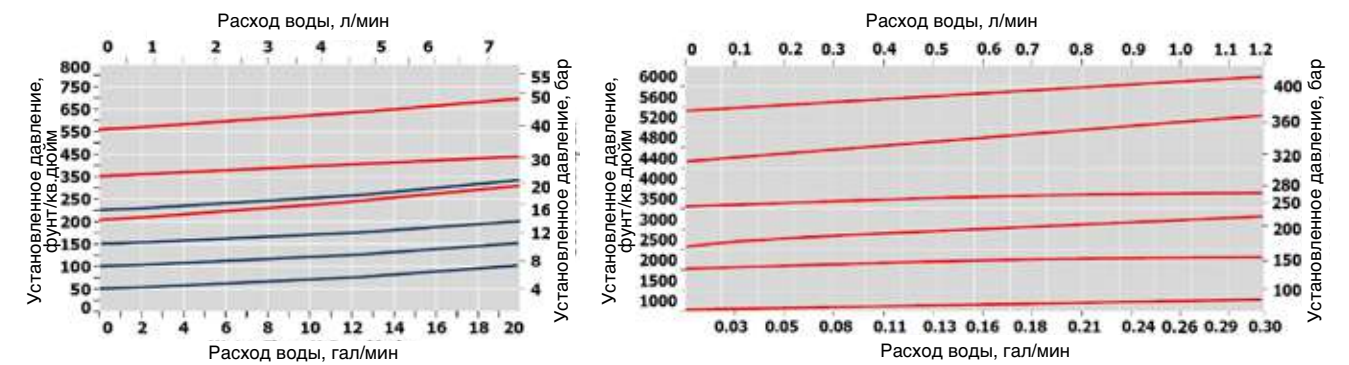


ПАРАМЕТРЫ РАСХОДА

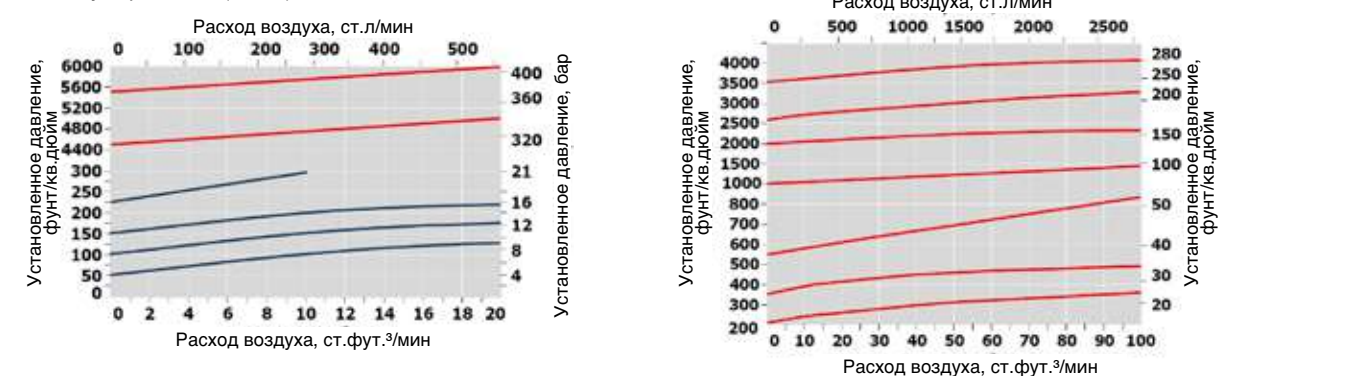
Серия VR3

Серия VR6

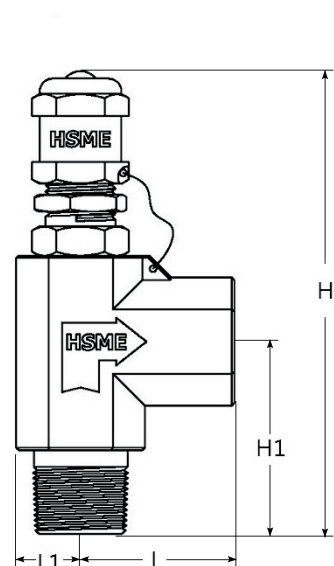
Вода при 21 °C (70 °F)



Воздух при 21 °C (70 °F)



СБРОСНЫЕ КЛАПАНЫ СЕРИИ VR



Информация для оформления заказа и габаритные размеры

Номер	Торцевые соединения		Габаритные размеры, мм (дюйм)			
	Вход	Выход	L	L1	H	H1
A4T-	1/4 дюйма обжимные фитинги		40.6 (1.6)		100.0 (3.94)	36.6 (1.44)
A8T-	1/2 дюйма обжимные фитинги		46.5 (1.83)		105.0 (4.13)	46.5 (1.83)
A6M-	6 мм обжимные фитинги		40.6 (1.6)		100.0 (3.94)	36.6 (1.44)
A8M-	8 мм обжимные фитинги		40.6 (1.6)		100.0 (3.94)	36.6 (1.44)
A12M-	12 мм обжимные фитинги		46.5 (1.83)		105.0 (4.13)	46.5 (1.83)
MA8N8T-	1/2 дюйма внешн. NPT	1/2 дюйма обжимные фитинги	46.5 (1.83)	10.9 (0.43)	98.0 (3.85)	36.3 (1.43)
MA8N12M-		12 мм обжимные фитинги				
MF4N-	1/4 дюйма внешн./внутр. NPT		29.7 (1.17)		94.0 (3.70)	30.2 (1.19)
MF6N-	3/8 дюйма внешн./внутр. NPT		34.5 (1.36)		98.0 (3.85)	36.3 (1.43)
MF8N-	1/2 дюйма внешн./внутр. NPT		36.3 (1.43)		98.0 (3.85)	36.3 (1.43)
MF4R-	1/4 дюйма внешн./внутр. конич. ISO		29.7 (1.17)		94.0 (3.70)	30.2 (1.19)
MF6R-	3/8 дюйма внешн./внутр. конич. ISO		34.5 (1.36)		98.0 (3.85)	36.3 (1.43)
MF8R-	1/2 дюйма внешн./внутр. конич. ISO		36.3 (1.43)		98.0 (3.85)	36.3 (1.43)

Все указанные размеры даны лишь в справочных целях. Размеры кранов с обжимными фитингами указаны при не затянутых фитингах

Применение

- При превышении давления клапан открывается и стравливает среду через отвод.
- Клапан перекрывается после падения давления ниже установленного.
- Клапан устанавливается вертикально, колпачком вверх.
- При долгом простое клапана может потребоваться большее давление для первичного открытия.

Давление срабатывания

Давление при котором клапан открывается с погрешность 5% при комнатной температуре.

Оptionальная настройка клапана на заводе

Для заказа опциональной настройки клапана на заводе, выберите подходящий номер предохранительного клапана и вставьте значение настройки в барах или фунтах/кв.дюйм в номер для оформления заказа. Пример: **VR6-A4T-RS3-90BAR-SS**

Клапан настроенный на заводе поставляется в собранном виде, с установленным контрольным тросиком и с маркировкой давления срабатывания на корпусе.

Давление закрытия

Предохранительные клапаны закрываются под действием пружины. Для получения более точной информации по давлению закрытия смотрите таблицу 3.

Обратное давление для «Серии VR3»

Обратное давление (Давление из выхода) может сильно повлиять на давление открытия клапана, воздействуя на пружину. Для правильной работы клапана учтите следующие шаги.

Шаг 1.

Определите давление срабатывания клапана и обратное давление.

Пример: Давление срабатывания равно 220 фунт/кв.дюйм, а обратное равно 20 фунт/кв.дюйм.

Шаг 2.

Умножьте обратное давление на 0.8: $20 \times 0.8 = 16$ фунт/кв.дюйм.

Шаг 3.

Вычитите полученное значение из давления срабатывания: $220 - 16 = 204$ фунт/кв.дюйм.

Шаг 4.

Установите предохранительный клапан на 204 фунт/кв.дюйм.

- Обратное давление не должно превышать рабочее давление предохранительного клапана.

Таблица 1. Давление срабатывания для серии VR3

Обозначение пружины	Диапазон давлений		Цвет пружины	Номер для заказа пружины
	фунт/кв.дюйм	Бар		
RS0	10 до 250	0.68 до 17.2	Red	MK-RS0

Таблица 2. Давление срабатывания для серии VR6

Обозначение пружины	Диапазон давлений		Цвет пружины	Номер для заказа пружины
	фунт/кв.дюйм	Бар		
RS1	50 до 350	3.4 до 24	Белый	MK-RS1
RS2	350 до 750	24 до 51.6	Синий	MK-RS2
RS3	750 до 1500	51.6 до 103	Бесцветный	MK-RS3
RS4	1500 до 2250	103 до 155	Чёрный	MK-RS4
RS5	2250 до 3000	155 до 206	Зелёный	MK-RS5
RS6	3000 до 4000	206 до 275	Жёлтый	MK-RS6
RS7	4000 до 5000	275 до 344	Коричневый	MK-RS7
RS8	5000 до 6000	344 до 413	Оранжевый	MK-RS8

Наборы пружин

Состоят из пружины, этикетки и контрольного тросика.



ЗАВОДСКИЕ ИСПЫТАНИЯ

Каждый клапан на заводе испытывается на герметичность и срабатывание.

Таблица 3.

Серии	Давление срабатывания, фунт/кв.дюйм (бар)	Давление закрытия
VR3	10 до 100 (0.68 до 6.9)	50% установленного давления
	100 до 500 (6.9 до 34.5)	80% установленного давления
VR6	500 до 1000 (34.5 до 68.9)	90% установленного давления
	1000 до 6000 (68.9 до 413)	95% установленного давления

Тестирование на утечки проводят азотом при давлении 69 бар.

Установка давления открытия

1. Подберите и установите пружину, которая подходит по диапазону давлений срабатывания.
2. Накрутите колпак на предохранительный клапан.
3. Закрутите колпак до касания пружины.
4. Подайте давление на вход предохранительного клапана.
5. Затягивайте пружину до тех пор пока клапан не переключится на нужном давлении в системе.
6. Когда клапан настроен через него не должна протекать среда.
7. Сбросьте давление в системе и зафиксируйте колпак фиксирующей гайкой.
8. Установите контрольный тросик и наклейте бирку с указанием давления срабатывания.

ИНФОРМАЦИЯ ПО ОФОРМЛЕНИЮ ЗАКАЗА

Серия **VR3** поставляется с не настроенной пружиной, если не выбрана опция настройки на заводе.

Серия **VR6** может поставляться отдельно с пружиной, для этого нужно указать номер клапана и пружины отдельно.

Заказ

Шаг 1	Шаг 2	Шаг 3	Шаг 4	Полный номер	
Выберете базовый номер клапана	Обозначение пружины Смотрите таблицы 1 и 2	Материалы уплотнений • FKM: Nil • NBR: BN • EPDM: EP • Неопрен: CR	Материал корпуса клапана • Нерж. сталь 316: SS	Для заказа пружины отдельно выберете номер из таблиц 1 и 2 Пример: MK-RS3	
Серия VR3 : VR3-A4T-	RS0-	EP	SS	VR3-A4T-RS0-EP-SS	
Серия VR6	VR6-A4T-	RS3-	Не выбрано	SS	VR6-A4T-RS3-SS
	VR6-A4T-	Не выбрано	Не выбрано	SS	VR6-A4T-SS

Клапаны без пружины поставляются без бирок на колпачок.

Рукоятка для ручного сброса

Клапан с рукояткой для ручного сброса может сбрасывать давление как автоматически, так и в ручном режиме. Ручной сброс не меняет давление открытия клапана.

Настройка клапана с рукояткой для ручного сброса происходит таким же образом как и обычного клапана. Рукоятка лишь добавляет возможность ручного сброса давления.

Серия клапана	Рукоятка для ручного сброса Подходящие пружины
VR3	RS0
VR6	RS1,RS2 и RS3

Рукоятка состоит из анодированной алюминиевой ручки и штока из нержавеющей стали.

Диаметр рукоятки	Общая для клапана с рукояткой для ручного сброса
38.1 мм (1.50 дюйма)	131 мм (5.16 дюйма)

Подбор компонентов системы

Тщательно проводите подбор компонентов для вашей системы. Ответственность за подбор крана под рабочее давление, рабочую температуру системы, а так же за правильный монтаж и эксплуатацию оборудования лежит на конечном пользователе. Компания HSME не несёт ответственности за неправильный подбор оборудования, монтаж, а так же эксплуатацию.



Для заказа предохранительного клапана с рукояткой для ручного сброса, вставьте "MH" в номер для оформления заказа. Пример: Example: VR6-A4T-RS3-MH-SS

Набор установки рукоятки для ручного сброса

Серия клапана	Номер для заказа набора
VR3	MH-VR3
VR6	MH-VR6

Набор состоит из рукоятки и бирки.

VS6 серия

КЛАПАНЫ ПРЕДОХРАНИТЕЛЬНЫЕ

Рабочая температура от -26 до +204 °C
Максимальное рабочее давление 413 бар



ПРЕДОХРАНИТЕЛЬНЫЙ КЛАПАН СЕРИИ VS6

Рабочее давление: 413 бар (6000 фунт/кв.дюйм)
Сертификат PED 97/23/EC



ОСОБЕННОСТИ

- Разработан для жидких и газовых систем, в т.ч. для сжатого природного газа (КПГ)
- Высокая точность срабатывания.
- Клапаны из углеродистой стали дополнительно окрашены для защиты от коррозии.

Рабочее давление:
413 бар
(6000 фунт/кв.дюйм)

Давление открытия:
Давление срабатывания клапана.

После установки давления клапан срабатывает при давлении +/- 5% при комнатной температуре.

Диапазон давлений срабатывания

Обозначение пружин	Диапазон давлений, фунт/кв.дюйм (бар)	Цветовое обозначение
1	15 до 40 (1.03 до 2.75)	Коричневый
2	41 до 100 (2.82 до 6.89)	Голубой
3	101 до 215 (6.96 до 14.82)	Жёлтый
4	216 до 350 (14.89 до 24.13)	Светло зелёный
5	351 до 750 (24.2 до 51.71)	Красный
6	751 до 1000 (51.77 до 68.94)	Оранжевый
7	1001 до 1800 (69.01 до 124.07)	Серебряный
8	1801 до 2800 (124.7 до 193)	Чёрный
9	2801 до 3700 (193 до 255)	Бесцветный
10	3700 до 5500 (255 до 379)	Тёмно коричневый
11	4500 до 6000 (310 до 413)	Белый

Материалы корпуса клапана

Элемент	Материалы корпуса клапана	
	Марка материала / Стандарт ASTM	
	Нержавеющая сталь	Углеродистая сталь
1	Колпак	Оцинкованный S20C-45C/JIS G4051
2	Фиксирующая гайка	JIS G4051 S20C SS316 /ASTM A476, A276
3	Сальник	JIS G4051 S20C Оцинкованный
4	Упл. кольцо	Кольцо из углеродистой стали со вставкой из NBR
5	Тросик для контровки	Нержавеющая сталь
6	Установочный винт	Оцинкованная сталь Нержавеющая сталь
7	Корпус	ASTM A351 CF8M ASTM A216 Gr.WCB
8	Направляющая	Нержавеющая сталь 316 /ASTM A476, A276
9	Пружина	AISI 1086
10	Клапан	
11	Направляющая клапана	Нержавеющая сталь 316 /ASTM A476, A276
12	Фиксатор упл. кольца	Нержавеющая сталь 316 /ASTM A476, A276
13	Уплотнительное кольцо	Стандартно FKM, смотрите таблицу с опциями
14	Седло клапана	Нержавеющая сталь 316 /ASTM A476, A276
15	Упл. кольцо седла	Стандартно FKM, смотрите таблицу с опциями
16	Упл. кольцо	Стандартно FKM, смотрите таблицу с опциями
17	Торцевое соединение	Нерж. сталь 316/A276, A479 S20C - S50C / JIS G4051

Смазываемые части выделены цветом. Смазка: На основе силикона.
Информация для оформления заказа и габаритные размеры

Информация для оформления заказа и габаритные размеры

Номер	Торцевые соединения		Габаритные размеры, мм (дюйм)				
	Вход	Выход	L	L1	H	H1	
VS6-	F8N16N-C	1/2 дюйма внутр. NPT	1 дюйм внутр. NPT	84.5 (3.33)	47.5 (1.87)	77.0 (3.03)	154.0 (6.06)
	F12N16N-C	3/4 дюйма внутр. NPT					
	MF8N16N-C	1/2 дюйма внешн. NPT					
	MF12N16N-C	3/4 дюйма внешн. NPT					
	MF16N-C	1 дюйм внешн. NPT					

Все указанные размеры даны лишь в справочных целях.

Как заказать

Для заказа предохранительного клапана из углеродистой стали выберите подходящий номер для оформления заказа. Пример: VS6-F8N16N-C

Для завершения оформления заказа, выберите подходящий номер пружины из таблицы. Пример: VS6-F8N16N-9-C (Выбрана пружина с диапазоном срабатывания от 193 до 255 бар)

Для заказа клапана из нержавеющей стали вместо углеродистой замените "C" на "SS" в номере для оформления заказа. Пример: VS6-F8N16N-9-SS

Для заказа клапана с опциональными уплотнительными кольцами выберите подходящее кольцо из таблицы 2 и вставьте обозначение в номер для оформления заказа.

Пример: VS6-F8N16N-9-EP-SS

Диапазон рабочих температур уплотнительных колец

Материал	Обозначение	Диапазон температур, °F (°C)
Стандартный FKM	-	- 15 до 400 (-26 до 204)
Оptionальный HNBR	HN	- 40 до 284 (-40 до 140)
Оptionальный EPDM	EP	- 70 до 250 (-56 до 121)

Расход при разных давлениях

Среда	Вода	Воздух	Газ
Температура °F (°C)	70 (21.1)	60 (15.5)	60 (15.5)
Вязкость	62.306	0.0764	0.0458
Проход, дюйм (мм)	0.409 (10.4)		
Ед.измерения расхода	гал./мин	куб. фут./мин	
Давление, фунт/кв.дюйм (бар)	Макс. превышение давления 110%		
15 (1.03)	13	64	80
20 (1.3)	14	74	93
25 (1.7)	16	84	105
30 (2.0)	17	94	117
50 (3.4)	22	137	171
100 (6.8)	32	245	306
150 (10.3)	39	353	441
200 (13.7)	45	462	576
250 (17.2)	50	570	711
300 (20.6)	55	678	846
400 (27.5)	63	894	1117
500 (34.4)	71	1111	1387
600 (41.3)	77	1327	1657
700 (48.2)	84	1543	1927
900 (62.0)	95	1976	2467
1000 (68.9)	100	2192	2737
1500 (103)	122	3274	4088
1750 (120)	132	3815	4763
2000 (137)	141	4355	5438
2500 (172)	158	5437	6789
3000 (206)	173	6519	8139
4000 (275)	200	8682	10840
4500 (310)	212	9763	12191
5000 (344)	224	10845	13541
5500 (379)	235	11927	14892

Обратное давление

Обратное давление в клапане может увеличить давление срабатывания, действуя на клапан и пружину.

Заводская настройка клапана

Для заказа настроенного на заводе предохранительного клапана, вставьте давление открытия в фунтах/кв. дюйм в номер для оформления заказа. Пример: VS6-F8N16N-1500-C

Заводское тестирование и очистка

Каждый клапан на заводе тестируется на герметичность и на срабатывание под давлением. Все клапаны очищаются согласно стандарту CS-01 HSME.

Подбор компонентов системы

Тщательно проводите подбор компонентов для вашей системы. Ответственность за подбор крана под рабочее давление, рабочую температуру системы, а так же за правильный монтаж и эксплуатацию оборудования лежит на конечном пользователе. Компания HSME не несёт ответственности за неправильный подбор оборудования, монтаж, а так же эксплуатацию.

Применение

Клапан открывается при достижении заданного давления в системе, и закрывается при падении ниже этого давления.

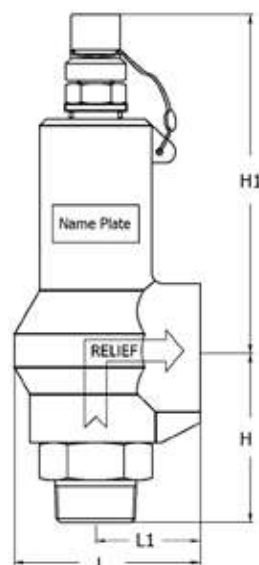
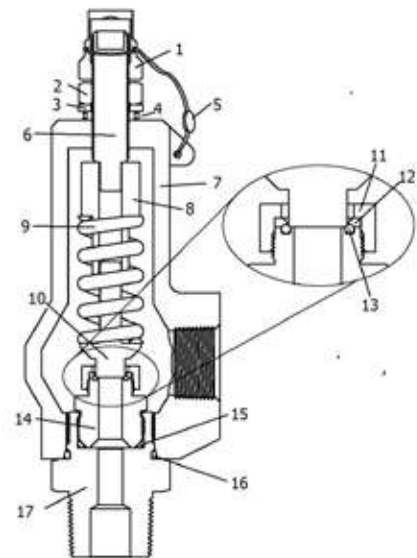
Если клапан долго простаивал, то первичное давление открытия может превышать заданное.

Закрывтие клапана

Клапан закрывается под действием пружины, когда давление в системе падает ниже давления срабатывания.

Давление закрытия клапана

Давление срабатывания, фунт/кв.дюйм (бар)	Давление закрытия клапа (В процентах от давления срабатывания), %
3000 (207) и ниже	95
1800 (124) до 750 (52)	90
750 (52) до 350 (24)	85
350 (24) и ниже	80



VX6 серия

КЛАПАНЫ ЗАЩИТЫ ОТ ИЗБЫТОЧНОГО РАСХОДА

Рабочая температура от -23 до +204 °C
Максимальное рабочее давление 413 бар



КЛАПАНЫ ОГРАНИЧИВАЮЩИЕ РАСХОД СЕРИИ VX6

Рабочее давление: 413 бар (6000 фунт/кв.дюйм)



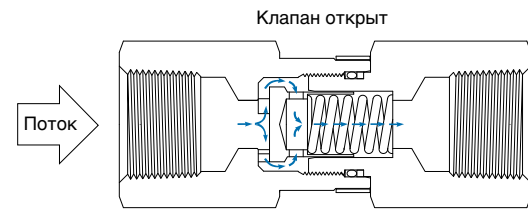
КОНСТРУКЦИЯ

Клапаны серии VX6 защищают систему от резких скачков расхода, при резком скачке клапан перекрывается перекрывается.

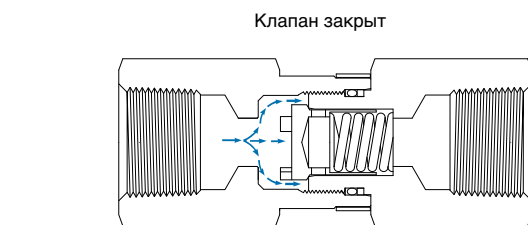
Конструкция с пружиной позволяет устанавливать клапан в любом положении.

Уплотнение в клапане металл - металл.

ПРИМЕНЕНИЕ



В открытом положении пружина удерживает клапан в открытом положении.

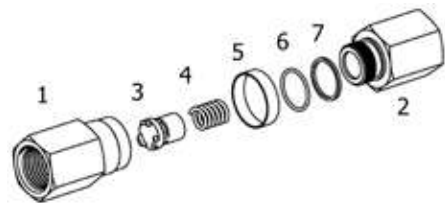


Когда расход резко возрастает, клапан перекрывается.



Когда целостность системы восстановлена, через проточку в седле среда протекает через клапан, когда давление сравнивается, клапан открывается автоматически.

Когда клапан закрыт через седло протекает не более 1% от изначального объёма среды.



Материалы корпуса клапана

Элемент	Марка материала/ Стандарт ASTM
1 Корпус 1	Нерж. сталь 316/A276, A479
2 Корпус 2	
3 Клапан	
4 Пружина	Нерж. сталь 302/A313
5 Индикаторное кольцо	Полиэфиримид
6 Уплотнительное кольцо	FKM, см. таблицу 1. Опциональные материалы уплотнения
7 Упорное кольцо	PTFE/D1710, Опционально PEEK
Смазка для упл. колец	На основе силикона

Смазываемые части выделены цветом.

Заводское тестирование и очистка

- Каждый клапан на заводе тестируется в открытом и закрытом положении.
- Каждый клапан очищается согласно стандарту CS-01 HSME. Опционально доступна очистка SC-11 под кислород согласно стандарту ASTM G93 Level C.

Подбор компонентов системы

Тщательно проводите подбор компонентов для вашей системы. Ответственность за подбор крана под рабочее давление, рабочую температуру системы, а так же за правильный монтаж и эксплуатацию оборудования лежит на конечном пользователе. Компания HSME не несёт ответственности за неправильный подбор оборудования, монтаж, а так же эксплуатацию.

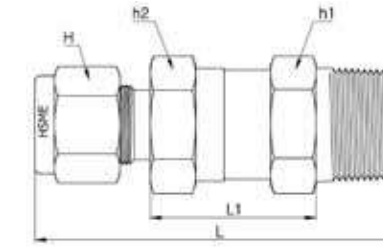
Зависимость давления от температуры

Значения показаны с уплотнительными кольцами из FKM

Класс по ASME	2500
Материал	Нерж. сталь 316
Группа материала	2.2
Температура, °F (°C)	Рабочее давление, фунт/кв.дюйм (бар)
от -10 до 100 (от -23 до 37)	6000 (413)
200 (93)	5160 (355)
250 (121)	4910 (338)
300 (148)	4660 (321)
400 (204)	4280 (294)

Таблица 1. Опциональные материалы уплотнений

Обозначение	Материал упл. кольца	Рабочая температура, °F (°C)
BN	NBR	от -40 до 250 (от -40 до 121)
EP	EPDM	от -50 до 300 (от -45 до 148)
CR	Неопрен	от -40 до 250 (от -40 до 121)



Номер	Торцевые соединения		Габаритные размеры, мм (дюйм)					
	Вход	Выход	L	L1	H	h1	h2	
VX6A-	A4T-SS	1/4 дюйма обжимные фитинги	61.7 (2.43)	26.4 (1.04)	9/16	11/16		
	A6M-SS	6 мм обжимные фитинги						
	F2N-SS	1/8 дюйма внутр. NPT	47.5 (1.87)	-	-			
	F4N-SS	1/4 дюйма внутр. NPT	53.8 (2.12)	-	-			
	M2N-SS	1/8 дюйма внешн. NPT	45.5 (1.79)	-	-			
	M4N-SS	1/4 дюйма внутр. NPT	55.1 (2.17)	26.4 (1.04)	-			
MA4N4T-SS	1/4 дюйма внешн. NPT	1/4 дюйма обжимные фитинги	58.4 (2.3)	-	9/16			
MF4N-SS	1/4 дюйма внешн. NPT	1/4 дюйма внутр. NPT	54.1 (2.13)	-	-			
VX6B-	A6T-SS	3/8 дюйма обжимные фитинги	69.9 (2.75)	31.2 (1.23)	11/16	1 in.		
	A8M-SS	8 мм обжимные фитинги	68.6 (2.70)	-	16 mm			
	F6N-SS	3/8 дюйма внутр. NPT	64.8 (2.55)	-	-			
	M6N-SS	3/8 дюйма внешн. NPT	59.9 (2.36)	31.2 (1.23)	-			
	MA6N6T-SS	3/8 дюйма внешн. NPT	3/8 дюйма обжимные фитинги	65.0 (2.56)	-			11/16
	MF6N6T-SS	3/8 дюйма внешн. NPT	3/8 дюйма внутр. NPT	62.5 (2.46)	-			-
VX6C-	A8T-SS	1/2 дюйма обжимные фитинги	75.4 (2.97)	31.2 (1.23)	7/8	1 in.		
	A12M-SS	12 мм обжимные фитинги	75.2 (2.96)	-	22 mm			
	F8N-SS	1/2 дюйма внутр. NPT	77.0 (3.03)	-	-	1 1/16		
	M8N-SS	1/2 дюйма внешн. NPT	69.3 (2.73)	31.2 (1.23)	-	1 in.		
	MA8N8T-SS	1/2 дюйма внешн. NPT	1/2 дюйма обжимные фитинги	72.4 (2.85)	-	7/8		
	MF-8N8T-SS	1/2 дюйма внешн. NPT	1/2 дюйма внутр. NPT	73.4 (2.89)	-	-	1 in.	1 1/16
	F12N-SS	3/4 дюйма внутр. NPT	81.7 (3.22)	-	-	1 5/16		
	F16N-SS	1 дюйм внутр. NPT	94.7 (3.73)	-	-	1 5/8		

Все указанные размеры даны лишь в справочных целях. Размеры кранов с обжимными фитингами указаны при не затянутых фитингах.

Как заказать

Для оформления заказа выберите подходящий номер клапана. Например: VX6A-A4T-SS

Для заказа клапана с уплотнительными кольцами из NBR (См. таблицу 1), вставьте "BN" в номер для оформления заказа. VX6A-A4T-BN-SS

Для заказа клапана с уплотнительными кольцами из PEEK, вставьте "PK" в номер для оформления заказа. VX6A-A4T-PK-SS

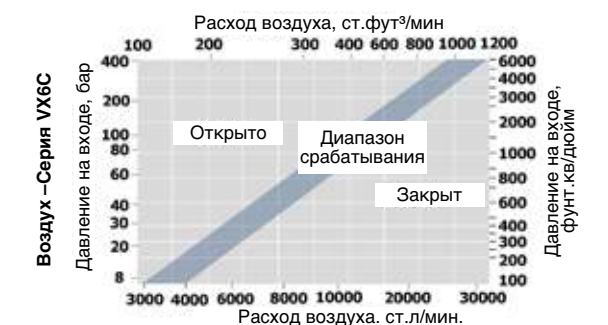
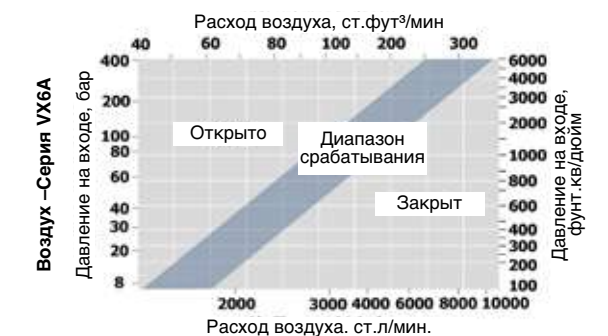
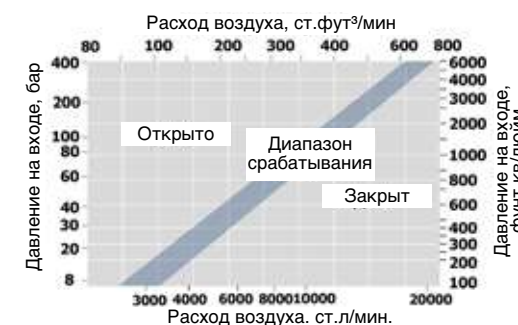
ПАРАМЕТРЫ РАСХОДА КЛАПАНА при 20°C (70°F)

Вода –

Серии VX6A, VX6B и VX6C

Серия клапана	Cv	Диапазон расхода воды для клапана Гал./мин. (л/мин.)
VX6A	0.5	3.9 до 5.8 (14.7 до 21.9)
VX6B	1.1	8.2 до 10.0 (31.0 до 37.8)
VX6C		11.2 до 14.9 (42.3 до 56.3)

Воздух – Серия VX6 B

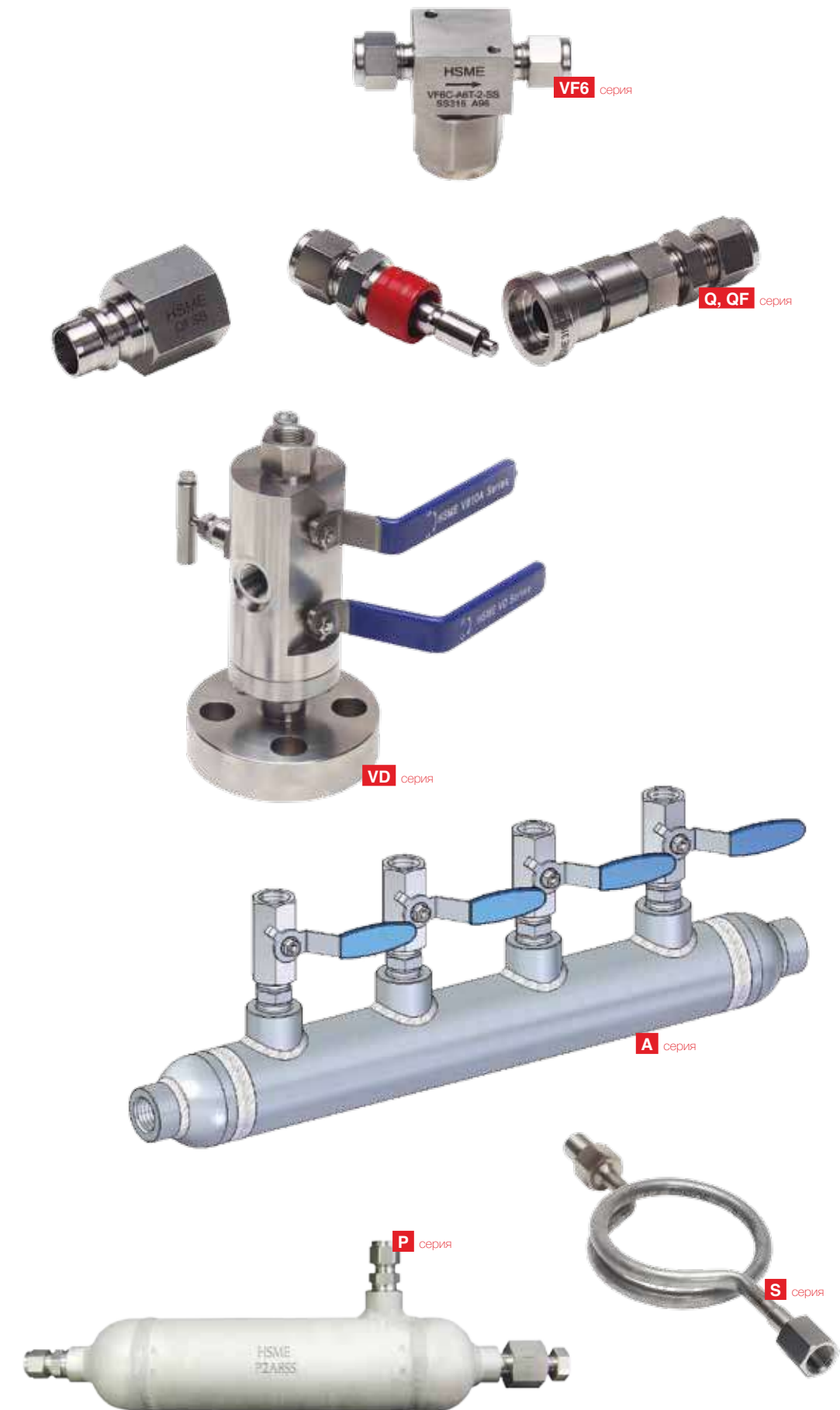


6

**ФИЛЬТРЫ,
БЫСТРОРАЗЪЕМНЫЕ
СОЕДИНЕНИЯ,
СПЕЦИАЛЬНЫЕ ИЗДЕЛИЯ**



Серия	Особенности	Рабочая температура (°C)	Максимальное рабочее давление (бар)	Страница
VF6	Фильтры	от -28 до +482	413	420
Q, QF	Быстроразъёмные соединения	от -28 до +204	413	426
VD	Клапаны перехода от магистральной линии	от -60 до +454	689	432
A	Распределительные линии	от -60 до +454	300	450
P	Конденсатосборники	от -200 до +454	300	454
S	Трубки перкинса и переходники под манометры	от -200 до +454	1000	458



VF6 серия

ФИЛЬТРЫ

Рабочая температура от -28 до +482 °C
 Максимальное рабочее давление 413 бар



ФИЛЬТРЫ СЕРИИ VF
T-ОБРАЗНЫЕ И ПРОХОДНЫЕ
Нержавеющая сталь и латунь

ОСОБЕННОСТИ

- Улавливает частицы загрязнений из системы.
- Для жидких и газовых сред.
- Подходят для систем с высоким давлением и сильными перепадами давления.
- Высокая точность размера пор фильтрующих элементов.
- Подходят для систем с высокой вибрацией.
- Доступно два вида фильтрующих элементов.

ОПРЕДЕЛЕНИЯ

Фильтрующий элемент

Элемент, который удерживает частицы в системе.

Спечённый элемент

Производится из металлической стружки заданного размера методом прессовки при высокой температуре.

Спечённые фильтрующие элементы

- Сделаны из нержавеющей стали 316.
- Работают на высокой температуре до 482 °C (900 °F).
- Низкий перепад давления на фильтре.
- Бесшовная конструкция.

Обозначение	Размер пор, μm	Диапазон размера пор, μm	Пористость элемента
05	0.5	0.5 до 2	17%
2	2	1 до 4	25%
7	7	5 до 10	30%
15	15	11 до 25	36%
60	60	50 до 75	44%
90	90	75 до 100	46%

ПРИМЕНЕНИЕ

- Фильтрующий элемент задерживает частицы если они больше размера пор.
- По мере забивания фильтра, увеличивается перепад давления.
- Когда перепад давления становится слишком высоким, требуется замена фильтрующего элемента.
- Фильтрующие элементы требуют более частой замены если среда сильно загрязнённая.

Фильтрующий элемент Площадь фильтрации

Площадь поверхности фильтрующего элемента.

Микрон (μm)

Единица измерения пор фильтрующего элемента.

1 μm равен 0.001 мм или 0.00004 дюйма.

Площадь фильтрации

Серия фильтра		S фильтрующего элемента, mm^2 (дюйм 2)
VF3	VF6	
A	-	350 (0.55)
B	A,B	830 (1.3)
C,D	C,D	1280 (2.0)

Максимальный перепад давления при чистом фильтре при 20 °C (70 °F)

Серия фильтра	Фильтр с фильтрующим элементом, фунт/кв.дюйм (бар)
VF3	1000 (68.9)
VF6	1000 (68.9)

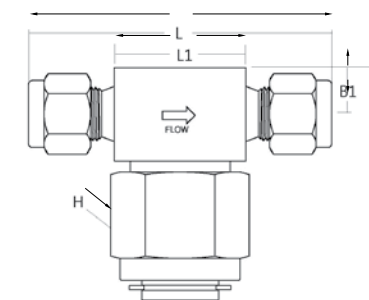
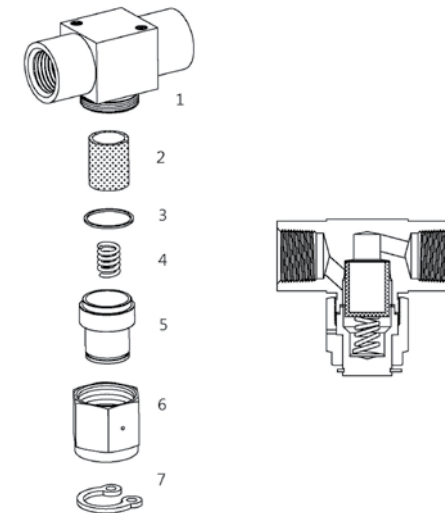


T-ОБРАЗНЫЙ ФИЛЬТР СЕРИИ VF6

Рабочее давление: 413 бар (6000 фунт/кв.дюйм)

ОСОБЕННОСТИ

- Замена фильтрующего элемента без снятия фильтра с линии.
- Опционально доступен байпасный отвод.



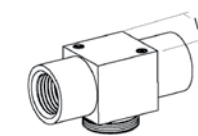
Материалы корпуса фильтра

Элементы	Материал корпуса		
	Нерж. сталь 316	Латунь	
	Марка стали/Стандарт ASTM		
1	Корпус	Нерж. сталь 316/A276, A479	C36000/B16, C3604/JIS H3250
2	Фильтрующий элемент	Нерж. сталь 316	
3	Шайба	Посеребрённая нерж. сталь 316/A240	Алюминий/B209
4	Пружина	Нерж. сталь 302/A313	
5	Втулка	Нерж. сталь 316/A276, A479	C36000/B16, C3604/JIS H3250
6	Гайка		
7	Стопорное кольцо	Нерж. сталь	

Смачиваемые элементы выделены цветом.

Смазка:

- На основе силикона.
- Резьба гайки посеребрённая.



Крепление фильтра

2 крепёжных отверстия
6.4 мм (0.25 дюйм) глубина



Расстояние между отверстиями

VF A и B Серия: 25,7 мм
C и D Серия: 28,7 мм

T-образный фильтр серии VF6



Проходной фильтр серии VF3



Зависимость давления от температуры

Серия фильтра	Серия VF6		VF3		
	Серия A, B	Серия C, D	Серия VF3	Серия C, D	Серия VF3
Материал корпуса	Нерж. сталь 316	Латунь	Нерж. сталь 316		
Температура °F (°C)	Рабочее давление, фунт/кв.дюйм (бар)				
-20 до 100 (-28 до 37)	6000 (413)	2000 (137)	3000 (205)	2500 (172)	1000 (68.9)
200 (93)	5160 (355)	1730 (119)	2580 (177)	2150 (148)	780 (53.7)
300 (148)	4660 (321)	1470 (101)	2330 (160)	1940 (133)	680 (46.8)
400 (204)	4280 (294)	-	2140 (147)	1780 (122)	-
500 (260)	3980 (274)	-	1990 (137)	1660 (114)	-
600 (315)	3760 (259)	-	1880 (129)	1560 (107)	-
650 (343)	3700 (254)	-	1845 (127)	1540 (106)	-
700 (371)	3600 (248)	-	1800 (124)	1500 (103)	-
750 (398)	3520 (242)	-	1760 (121)	1460 (100)	-
800 (426)	3460 (238)	-	1725 (118)	1440 (99.2)	-
850 (454)	3380 (232)	-	1690 (116)	1410 (97.1)	-
900 (482)	3280 (225)	-	1640 (112)	1360 (93.7)	-

Заводское тестирование

Каждый фильтр тестируется на заводе при давлении 69 бар.

Упаковка и очистка

Каждый фильтр очищается по стандарту SC-01 HSME. Опционально доступна очистка под кислород SC-11 по стандарту G93 Level C.

Информация для оформления заказа и габаритные размеры.

Номер	Торцевые соединения Вход / Выход	Проход, мм (дюйм)	Габаритные размеры, мм (дюйм)						
			L	L1	B	B1	H	W	
VF6A-	A2T-SS	1/8 дюйма обжимные фитинги	2.39 (0.094)	57.7 (2.27)	27.2 (1.07)	47.5 (1.87)	9.7 (0.38)	25.4 (1.00)	25.4 (1.00)
	F2N-SS	1/8 дюйма внутр. NPT	4.41 (0.174)	50.8 (2.00)	25.4 (1.00)				
VF6B-	A4T-SS	1/4 дюйма обжимные фитинги	4.41 (0.174)	62.7 (2.47)	26.9 (1.06)	47.5 (1.87)	9.7 (0.38)	25.4 (1.00)	25.4 (1.00)
	A6M-SS	6 мм обжимные фитинги	4.36 (0.172)	62.5 (2.46)					
	F4N-SS	1/4 дюйма внутр. NPT		54.1 (2.13)					
M4N-SS	1/4 дюйма внешн. NPT								
VF6C-	A6T-SS	3/8 дюйма обжимные фитинги	5.41 (0.213)	72.1 (2.84)	33.5 (1.32)	47.5 (1.87)	9.7 (0.38)	25.4 (1.00)	25.4 (1.00)
	A8M-SS	8 мм обжимные фитинги		72.1 (2.84)	35.1 (1.38)				
VF6D-	A8T-SS	1/2 дюйма обжимные фитинги	6.35 (0.250)	77.2 (3.04)	33.3 (1.31)	55.9 (2.20)	11.7 (0.46)	28.6 (1 1/8)	28.7 (1.13)
	A10M-SS	10 мм обжимные фитинги		72.6 (2.86)	33.5 (1.32)				
	A12M-SS	12 мм обжимные фитинги		77.2 (3.04)	33.3 (1.31)				
	M6N-SS	3/8 дюйма внешн. NPT		60.5 (2.38)	31.8 (1.25)				
	M8N-SS	1/2 дюйма внешн. NPT		69.9 (2.75)					

Все указанные размеры даны лишь в справочных целях. Размеры кранов с обжимными фитингами указаны при не затянутых фитингах.

(1) крепление для T-образного фильтра

- Отверстия для монтажа доступны на фильтре с торцевыми соединениями 1/4 дюйма внутр. NPT.
- Болты не идут в комплекте поставки.

Для заказа следуйте следующим шагам:

Шаг 1. Выберите подходящий номер фильтра. Пример: VF6A-A2T-SS

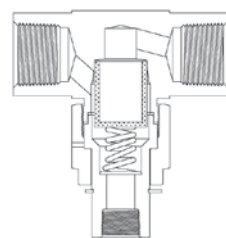
Шаг 2. Выберите подходящий фильтрующий элемент. Пример: VF6A-A2T-05-SS

Для заказа фильтра из латуни вместо нерж. стали замените "SS" на "B" в номере для оформления заказа. Пример: VF6A-A2T-05-B

ОПЦИИ

Байпасный выход

Выход снизу фильтра позволяет продуть систему или взять из неё пробу среды. Выход доступен в двух исполнениях: 1/8 дюйма внутр. резьба NPT или 1/8 дюйма обжимной фитинг.



Байпасный выход

Серия фильтра	Торцевое соединение байпасного выхода	Обозначение	(1) В
VF6A, VF6B	1/8 дюйма внутр. NPT	BP1	59.9 (2.36)
	1/8 дюйма обжимной фитинг	BP2	53.1 (2.09)
	1/4 дюйма обжимной фитинг	BP3	71.6 (2.82)
VF6C, VF6D	1/8 дюйма внутр. NPT	BP4	62.5 (2.46)
	1/4 дюйма обжимной фитинг	BP5	79.8 (3.14)
	3/8 дюйма обжимной фитинг	BP6	81.3 (3.20)
	1/2 дюйма обжимной фитинг	BP7	86.9 (3.42)

(1) Согласно таблице с габаритными размерами

Т-образный фильтр без фильтрующего элемента

Для заказа фильтра без фильтрующего элемента, вставьте "NE" в номер для оформления заказа.

Пример: VF6A-A2T-NE-SS

Расход при 21 °C (70 °F) Серия VF6

Обозначение фильтрующего элемента	Перепад давления, фунт/кв.дюйм (Бар)			(1) Давление на входе, фунт/кв.дюйм (бар)		
	10 (0.68)	50 (3.4)	100 (6.8)	5 (0.34)	10 (0.68)	15 (1.0)
	Вода, л/мин (гал./мин.)			Воздух, л/мин. (фут. ³ /мин)		
Серия VF6A						
05	0.15 (0.04)	0.64 (0.17)	0.45 (0.29)	1.1 (0.04)	1.7 (0.06)	3.4 (0.12)
2	0.3 (0.08)	0.91 (0.24)	1.5 (0.4)	5.6 (0.2)	11 (0.4)	17 (0.6)
7	0.37 (0.1)	1.1 (0.3)	1.8 (0.48)	14 (0.5)	25 (0.9)	34 (1.2)
15	0.45 (0.12)	1.3 (0.36)	2.1 (0.58)	22 (0.8)	36 (1.3)	42 (1.5)
60	0.56 (0.15)	1.8 (0.5)	2.6 (0.7)	48 (1.7)	62 (2.2)	68 (2.4)
90	0.75 (0.2)	1.8 (0.5)	2.2 (0.6)	51 (1.8)	62 (2.2)	73 (2.6)
Серия VF6B						
05	0.15 (0.04)	0.64 (0.17)	1 (0.29)	3.4 (0.12)	7.3 (0.26)	13 (0.48)
2	0.9 (0.24)	3.2 (0.86)	4.9 (1.3)	17 (0.6)	39 (1.4)	65 (2.3)
7	1.5 (0.4)	4.9 (1.3)	7.5 (2)	39 (1.4)	82 (2.9)	130 (4.7)
15	1.8 (0.5)	4.9 (1.3)	7.9 (2.1)	34 (1.2)	82 (2.9)	130 (4.7)
60	3.4 (0.9)	10 (2.7)	14 (3.9)	87 (3.1)	160 (5.9)	240 (8.5)
90	4.5 (1.2)	12 (3.4)	18 (4.9)	110 (4.1)	210 (7.5)	280 (10)
Серии VF6C и VF6D						
05	0.34 (0.09)	1.5 (0.4)	2.8 (0.76)	10 (0.36)	24 (0.86)	45 (1.6)
2	0.98 (0.26)	4.1 (1.1)	6 (1.6)	39 (1.4)	79 (2.8)	110 (4)
7	2.4 (0.64)	8.3 (2.2)	13 (3.5)	51 (1.8)	119 (4.2)	190 (6.8)
15	3.1 (0.84)	9.8 (2.6)	15 (4.1)	51 (1.8)	130 (4.9)	220 (7.9)
60	7.5 (2)	18 (4.8)	25 (6.7)	140 (5.1)	280 (10)	420 (15)
90	8.7 (2.3)	20 (5.5)	28 (7.6)	170 (6.1)	310 (11)	450 (16)

Серия VF3

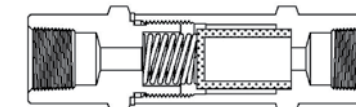
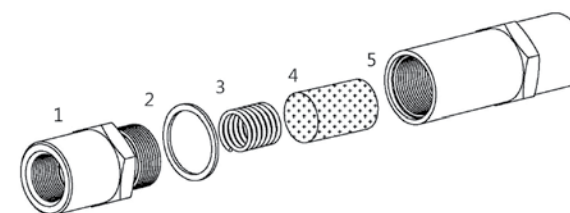
Обозначение фильтрующего элемента	Перепад давления, фунт/кв.дюйм (бар)			(1) Давление на входе, фунт/кв.дюйм (бар)		
	10 (0.68)	50 (3.4)	100 (6.8)	5 (0.34)	10 (0.68)	15 (1.0)
	Вода, л/мин. (гал./мин.)			Воздух, л/мин. (фут. ³ /мин)		
Серия VF3A						
05	0.03 (0.01)	0.15 (0.04)	0.45 (0.12)	1.1 (0.04)	1.7 (0.06)	3.4 (0.12)
2	0.3 (0.08)	0.91 (0.24)	1.5 (0.4)	5.6 (0.2)	11 (0.4)	17 (0.6)
7	0.37 (0.1)	1.1 (0.3)	1.8 (0.48)	14 (0.5)	25 (0.9)	34 (1.2)
15	0.45 (0.12)	1.3 (0.36)	2.1 (0.58)	22 (0.8)	36 (1.3)	42 (1.5)
60	0.56 (0.15)	1.8 (0.5)	2.6 (0.7)	48 (1.7)	62 (2.2)	68 (2.4)
90	0.75 (0.2)	1.8 (0.5)	2.2 (0.6)	51 (1.8)	62 (2.2)	73 (2.6)
Серия VF3B						
05	0.15 (0.04)	0.64 (0.17)	1 (0.29)	3.4 (0.12)	7.3 (0.26)	13 (0.48)
2	0.9 (0.24)	3.2 (0.86)	4.9 (1.3)	17 (0.6)	39 (1.4)	65 (2.3)
7	1.5 (0.4)	4.9 (1.3)	7.5 (2)	39 (1.4)	82 (2.9)	130 (4.7)
15	1.8 (0.5)	4.9 (1.3)	7.9 (2.1)	34 (1.2)	82 (2.9)	130 (4.7)
60	3.4 (0.9)	12 (3.3)	17 (4.6)	87 (3.1)	160 (5.9)	240 (8.5)
90	4.5 (1.2)	15 (4.2)	23 (6.1)	110 (4.1)	210 (7.5)	280 (10)
Серия VF3C и VF3D						
05	0.34 (0.09)	1.5 (0.4)	2.8 (0.76)	10 (0.36)	24 (0.86)	45 (1.6)
2	0.98 (0.26)	4.1 (1.1)	6 (1.6)	39 (1.4)	79 (2.8)	110 (4)
7	2.4 (0.64)	8.3 (2.2)	13 (3.5)	51 (1.8)	119 (4.2)	190 (6.8)
15	3.1 (0.84)	9.8 (2.6)	15 (4.1)	51 (1.8)	130 (4.9)	220 (7.9)
60	7.5 (2)	25 (6.7)	37 (10)	140 (5.1)	280 (10)	420 (15)
90	8.7 (2.3)	28 (7.6)	41 (11)	170 (6.1)	310 (11)	450 (16)

(1) На выходе атмосферное давление.

ПРОХОДНОЙ ФИЛЬТР СЕРИИ VF3

ОСОБЕННОСТЕЙ

- Применим в системах с ограниченным объемом и не загрязненными средами.



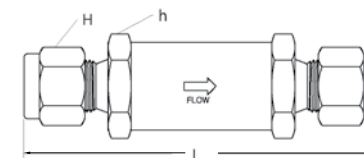
Материалы конструкции корпуса

Элемент	Материал корпуса	
	Нерж. сталь 316	Латунь
Марка стали/Стандарт ASTM		
1	Корпус	Нерж. сталь 316 A276, A479 / C36000/B16, C3604/JIS H3250
2	Шайба	Посеребренная Нерж. сталь 316/A240 / Алюминий/B209
3	Пружина	Нерж. сталь 302/A313
4	Фильтрующий элемент	Нерж. сталь 316
5	Корпус	Нерж. сталь 316/A276, A479 / C36000/B16, C3604/JIS H3250

Смачиваемые элементы отмечены цветом.

Смазка:

- На основе силикона.
- На основе молибдена на резьбе корпуса.



Информация для оформления заказа и габаритные размеры.

Номер	Торцевые соединения		Проход, мм (дюйм)	Габаритные размеры, мм (дюйм)		
	Вход / Выход			L	h	H
VF3A-	A2T-SS	1/8 дюйма обжимные фитинги	2.39(0.094)	59.7 (2.35)	9/16	7/16
	A3M-SS	3 мм обжимные фитинги		60.5 (2.38)		12 мм
	F2N-SS	1/8 дюйма внутр. NPT		54.9 (2.16)		-
VF3B-	A4T-SS	1/4 дюйма обжимные фитинги	4.75(0.187)	74.9 (2.95)	3/4	9/16
	A6M-SS	6 мм обжимные фитинги		75.2 (2.96)		14 мм
	F4N-SS	1/4 дюйма внутр. NPT		72.9 (2.87)		-
	M4N-SS	1/4 дюйма внешн. NPT		68.3 (2.69)		-
VF3C-	A6T-SS	3/8 дюйма обжимные фитинги	7.14(0.281)	81.5 (3.21)	1	11/16
VF3D-	A8T-SS	1/2 дюйма обжимные фитинги	10.3(0.406)	88.6 (3.49)		7/8

Все указанные размеры даны лишь в справочных целях. Размеры кранов с обжимными фитингами указаны при не затянутых фитингах.

Для заказа следуйте следующим шагам:

Шаг 1. Выберите подходящий номер фильтра. Пример: VF3A-A2T-SS

Шаг 2. Выберите подходящий фильтрующий элемент. Пример: VF3A-A2T-05-SS

Для заказа фильтра из латуни вместо нерж. стали замените "SS" на "B" в номере для оформления заказа.

Пример: VF3A-A2T-05-B

КОМПЛЕКТЫ ДЛЯ ОБСЛУЖИВАНИЯ

Фильтрующие элементы

Серия фильтра	VF6	VF3	Номер фильтрующего элемента	Обозначение фильтрации
-	A		MK-VFA-	05, 2, 7, 15, 60, 90
A,B	B		MK-VFB-	
C,D	C,D		MK-VFC-	

Для заказа выберите подходящий элемент. Пример: MK-VFA-

Для завершения заказа, выберите подходящий размер пор фильтрующего элемента. Пример: MK-VFA-05

Шайбы

Серия фильтра	VF6	VF3	Номер для заказа шайб
-	A		MK-VFA-GK
-	B		MK-VFB-GK
-	C,D		MK-VFC-GK
A,B	-		MK-VF6A-GK
C,D	-		MK-VF6C-GK

Для заказа выберите подходящую шайбу.

Пример: MK-VFA-GK

Подбор компонентов системы

Тщательно проводите подбор компонентов для вашей системы. Ответственность за подбор крана под рабочее давление, рабочую температуру системы, а так же за правильный монтаж и эксплуатацию оборудования лежит на конечном пользователе. Компания HSME не несёт ответственности за неправильный подбор оборудования, монтаж, а так же эксплуатацию.

Q, QF серия

СОЕДИНЕНИЯ БЫСТРОРАЗЪЁМНЫЕ

Рабочая температура от -28 до +204 °C
Максимальное рабочее давление 413 бар



БЫСТРОРАЗЪЁМНЫЕ СОЕДИНЕНИЯ СЕРИИ Q И QF

Серия Q до 206 бар, серия QF до 413 бар

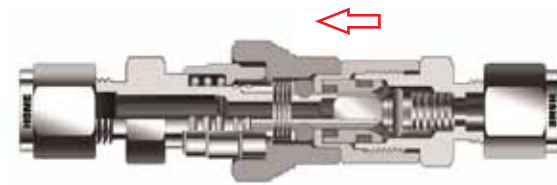
Нержавеющая сталь, латунь



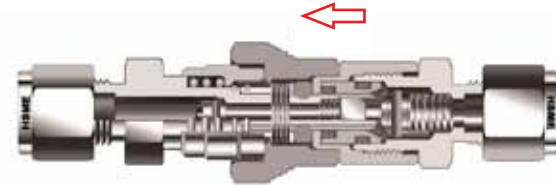
БЫСТРОРАЗЪЁМНЫЕ СОЕДИНЕНИЯ СЕРИИ Q

Особенности

- Лёгкость применения, для соединения сжать, для разъединения потянуть.
- Не нужно откручивать и применять специальный инструмент.
- Возможность заказа штока с клапаном.
- Шток в двух исполнениях: полнопроходный и с запорным клапаном.
- Нерж. сталь 316 и латунь

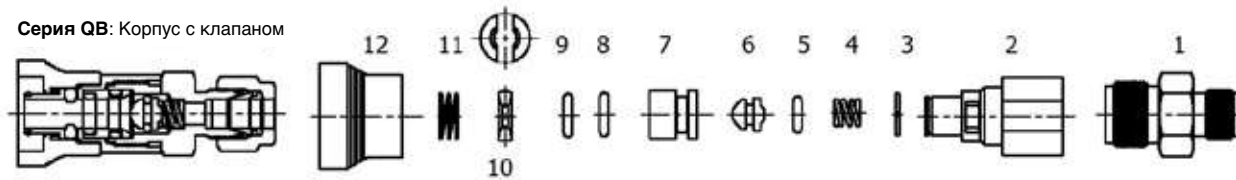


Запирание с одной стороны (SESO)
Шток без клапана и корпус с запорным клапаном

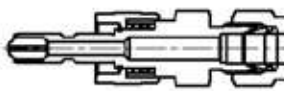


Запирание с двух сторон (DESO)
Шток и корпус с запорным клапаном

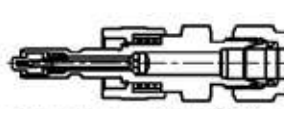
Серия QB: Корпус с клапаном



Серия QS: Шток без клапана



Серия QSV: Шток с клапаном



Материалы корпуса

Элемент	Корпус серии QB	
	Нерж. сталь 316	Латунь
	Марка стали/Стандарт ASTM	
1	Корпус	Нерж. сталь 316 A276 / Латунь C3604/JIS H3250
2	Вставка	Нерж. сталь 316 A276 / Латунь C3604/JIS H3250
3	Кольцо	Нерж. сталь 302/ASTM A313
4	Пружина клапана	Нерж. сталь 302/ASTM A313
5	Упл. кольцо клапана	FKM / NBR
6	Клапан	Нерж. сталь 316 A276 / Латунь C3604/JIS H3250
7	Вставка	Нерж. сталь 316 A276 / Латунь C3604/JIS H3250
8	Упл. кольцо вставки	FKM / NBR
9	Упл. кольцо штока	FKM / NBR
10	Фиксатор (2)	Нерж. сталь покрытая ХуланTM
11	Пружина втулки	Нерж. сталь 302/ASTM A313
12	Втулка	Нерж. сталь 316/A276 / C3604/JIS H3250

Элемент	Шток серии QS и QSV	
	Нерж. сталь 316	Латунь
	Марка стали/Стандарт ASTM	
1	Шток	Нерж. сталь 316 A276 / Латунь C3604/JIS H3250
2	Втулка штока	Нерж. сталь 316 A276 / Латунь C3604/JIS H3250
3	Пружина втулки	Нерж. сталь 302/ASTM A313
4	Фиксирующее кольцо	Нерж. сталь 302/ASTM A313
5	Наконечник штока	Нерж. сталь 316/A276
6	Упл. кольцо клапана	FKM / NBR
7	Клапан	Нерж. сталь 316/A276
8	Пружина клапана	Нерж. сталь 302/ASTM A313
9	Наконечник клапана	Нерж. сталь 316/A276

Смазка: На основе силикона и тефлона (PTFE)

Отличие: Шток с клапаном отличается красной втулкой.

Зависимость давления от температуры

Корпус и шток серии Q	Нерж. сталь 316 с упл. кольцом из FKM			Латунь с упл. кольцом из NBR		
	QA	QB	QC	QA	QB	QC
Рабочее давление, фунт/кв.дюйм (бар)						
Температура, °C						
С запирающимся штоком и без DESO/SESO						
21	3000 (206)	1500 (103)	750 (51.6)	2000 (137)	1000 (68.9)	500 (34.4)
121	-			250 (17.2)		
204	250 (17.2)			-		
DESO в разобранном состоянии						
21	250 (17.2)					
DESO с момент сборки/разборки						
21	250 (17.2)					

Попадание воздуха и утечка

Попадание воздуха - это количество воздуха, попадающего в систему во время сборки/разборки.

Утечка - это количество среды, вытекающей во время сборки/разборки быстроразъёмного соединения.

Единицы измерения: см³

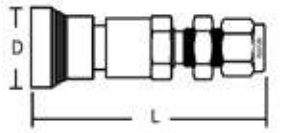
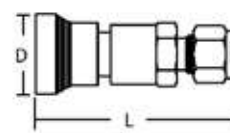
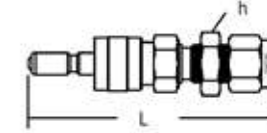
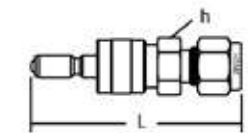
Серия	Попадание воздуха	Утечка
QSV A	0.3	0.3
QSV B	1.0	1.0
QSV C	3.0	3.0

Шток
QS Серия
QSV Серия

Шток с монтажной гайкой
QS-BH Серия
QSV-BH Серия

Корпус
QB Серия

Корпус с монтажной гайкой
QB-BH Серия



Информация для оформления заказа и габаритные размеры

Номер				Соединения	Торцевые соединения	Cv			Габаритные размеры, мм (дюйм)						
QS	QSV	QB	QS			QSV	Полн. проход	L			D	h			
QS A-	QSV A-	QB A-	A2T-SS (1)	1/8 дюйма обжимные фитинги	0.08	0.08	0.08	58.9 (2.32)	70.4 (2.77)	57.4 (2.26)	23.1 (0.91)	5/8			
			A4T-SS	1/4 дюйма обжимные фитинги	0.3	0.2	0.4	59.9 (2.36)	61.5 (2.42)	58.4 (2.30)					
			A4T-BH-SS	1/4 дюйма обжимные фитинги	0.3	0.2	0.4	69.6 (2.74)	71.1 (2.8)	67.8 (2.67)					
			A6M-SS	6 мм обжимные фитинги	0.3	0.2	0.4	59.9 (2.36)	61.5 (2.42)	58.4 (2.30)					
			A6M-BH-SS	6 мм обжимные фитинги	0.3	0.2	0.4	69.6 (2.74)	71.1 (2.80)	67.8 (2.67)					
			A8M-SS	8 мм обжимные фитинги	0.3	0.2	0.4	63.8 (2.51)	65.4 (2.57)	62.3 (2.45)					
			M2N-SS	1/8 дюйма внешн. NPT	0.3	0.2	0.4	52.5 (2.07)	54.1 (2.13)	51.0 (2.01)					
			M4N-SS	1/4 дюйма внешн. NPT	0.3	0.2	0.4	56.3 (2.22)	57.9 (2.28)	54.9 (2.16)					
			F2N-SS	1/8 дюйма внутр. NPT	0.3	0.2	0.4	51.0 (2.01)	52.6 (2.07)	51.0 (2.01)					
QS B-	QSV B-	QB B-	F4N-SS	1/4 дюйма внутр. NPT	0.3	0.2	0.4	57.4 (2.26)	58.9 (2.32)	61.5 (2.42)	26.2 (1.03)	3/4			
			A6T-SS	3/8 дюйма обжимные фитинги	1.0	0.5	1.5	64.0 (2.52)	67.2 (2.64)	65.5 (2.58)					
			A6T-BH-SS	3/8 дюйма обжимные фитинги	1.0	0.5	1.5	74.2 (2.92)	78.0 (3.07)	75.7 (2.98)					
			A10M-SS	10 мм обжимные фитинги	1.0	0.5	1.5	67.3 (2.65)	70.5 (2.77)	68.1 (2.68)					
			A10M-BH-SS	10 мм обжимные фитинги	1.0	0.5	1.5	77.7 (3.06)	78.7 (3.10)	75.9 (2.99)					
			M4N-SS	1/4 дюйма внешн. NPT	0.9	0.5	1.5	58.9 (2.32)	62.1 (2.44)	60.5 (2.38)					
			M6N-SS	3/8 дюйма внешн. NPT	0.8	0.5	1.6	59.7 (2.35)	62.9 (2.47)	64.5 (2.54)					
F4N-SS	1/4 дюйма внутр. NPT	0.9	0.5	1.5	65.3 (2.57)										
QS C-	QSV C-	QB C-	F6N-SS	3/8 дюйма внутр. NPT	0.8	0.5	1.6	75.2 (2.96)	80.2 (3.16)	78.5 (3.09)	30.7 (1.21)	15/16			
			A8T-SS	1/2 дюйма обжимные фитинги	2.4	1.5	3.3						87.1 (3.43)	92.2 (3.63)	90.4 (3.56)
			A8T-BH-SS	1/2 дюйма обжимные фитинги	2.4	1.5	3.3						75.2 (2.96)	80.2 (3.16)	78.5 (3.09)
			A12M-SS	12 мм обжимные фитинги	2.2	1.5	3.3						87.1 (3.43)	92.2 (3.63)	90.4 (3.56)
			A12M-BH-SS	12 мм обжимные фитинги	2.2	1.5	3.3						72.3 (2.84)	77.2 (3.04)	75.5 (2.97)
			M8N-SS	1/2 дюйма внешн. NPT	2.0	1.3	3.1						71.7 (2.82)	76.7 (3.02)	81.9 (3.22)
F8N-SS	1/2 дюйма внутр. NPT	2.0	1.3	3.1				1 1/16							

- (1) QSA- и QSVA-A2T- двухсоставные
- Cv показан для БРС с одинаковыми торцевыми соединениями. Для расчёта Cv для разных соединений необходимо взять их среднее значение.
- Все указанные размеры даны лишь в справочных целях и могут быть изменены.

КАК ЗАКАЗАТЬ

Для заказа быстроразъёмного соединения из нерж. стали, выберите подходящий номер для оформления заказа и добавьте "SS". Пример: QSA-A4T-SS

Для заказа быстроразъёмного соединения из латуни, замените "SS" на "B" в номере для оформления заказа. Пример: QSA-A4T-B

Монтаж на панель, мм (дюйм)

Корпус	Шток	Торцы	Макс. толщина		Мин. диам. отверстия
			Макс.	Мин.	
QBA-	QSA-	A4T-BH	6.4 (.25)	11.9 (15/32)	
QBB-	QSB-	A6T-BH	6.9 (.27)	15.1 (19/32)	
QBC-	QSC-	A8T-BH	6.6 (.26)	19.8 (25/32)	
QBA-	-	A6M-BH	6.4 (.25)	11.9 (15/32)	
-	QSA-	A6M-BH		11.5 (29/64)	
QBB-	QSB-	A10M-BH	6.9 (.27)	16.7 (21/32)	
QBC-	QSC-	A12M-BH	6.6 (.26)	19.6 (49/64)	

Длина в собранном виде

Единицы измерения: мм (дюйм)

Для расчёт общей длины быстроразъёмного соединения в собранном виде, сложите длины корпуса и штока и вычитите размер из таблицы.

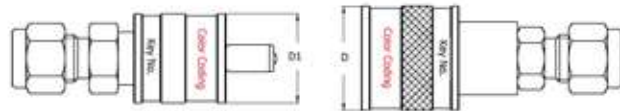
Серия штока	Глубина вставки
QSA	27.7 (1.09)
QSB	30.0 (1.18)
QSC	37.6 (1.48)
QSV A	29.2 (1.15)
QSV B	33.0 (1.30)
QSV C	42.7 (1.68)

Применение

- Для соединения вставьте шток в корпус.
- Сборку и разборку желательнее при комнатной температуре.
- Обеспечьте опору соединённым шлангам, чтобы исключить дополнительную внешнюю нагрузку на соединение.

ОПЦИИ

Быстроразъёмные соединения с защитой серии Q



Информация для оформления заказа и габаритные размеры. Единицы измерения: мм (дюйм)

Номер	Цвет	Корпус		Шток		Корпус		Шток	
		QB A	QS A, QSV A	QB B	QS B, QSV B	QB C	QS C, QSV C		
K1	Чёрный	24.4 (.96)	20.8 (.82)	28.7 (1.13)	25.1 (.99)	32.0 (1.26)	27.9 (1.10)		
K2	Оранжевый	25.1 (.99)	21.6 (.85)	29.5 (1.16)	25.9 (1.02)	32.8 (1.29)	29.0 (1.14)		
K3	Зелёный	25.9 (1.02)	22.4 (.88)	30.2 (1.19)	26.7 (1.05)	33.5 (1.32)	29.7 (1.17)		
K4	Жёлтый	26.7 (1.05)	23.1 (.91)	31.0 (1.22)	27.4 (1.08)	34.3 (1.35)	30.5 (1.20)		
K5	Синий	27.4 (1.08)	23.9 (.94)	31.5 (1.24)	28.2 (1.11)	35.1 (1.38)	31.2 (1.23)		
K6	Белый	28.2 (1.11)	24.6 (.97)	32.5 (1.28)	29.0 (1.14)	35.8 (1.41)	32.0 (1.26)		
K7	Фиолетовый	29.0 (1.14)	25.4 (1.00)	33.3 (1.31)	29.7 (1.17)	36.6 (1.44)	32.8 (1.29)		
K8	Коричневый	29.7 (1.17)	26.2 (1.03)	34.0 (1.34)	30.5 (1.20)	37.3 (1.47)	33.5 (1.32)		

Применение

- Выберите шток и корпус совпадающие по цвету.
- Для соединения вставьте их друг в друга и надавите до щелчка.
- Чтобы разъединить соединение потяните втулку корпуса в сторону штока и разведите корпус и шток.

Защитные колпаки



Защитные колпаки защищают шток и корпус от загрязнений и повреждений когда они в разомкнутом состоянии.

Номер для оформления заказа

Колпак на корпус	Колпак на шток
QBA-P-SS	QSA-P-SS
QBB-P-SS	QSB-P-SS
QBC-P-SS	QSC-P-SS

Полнопроходное быстроразъёмное соединение

При использовании штока и корпуса без клапанов быстроразъёмное соединение будет полнопроходным.

Для заказа полнопроходного корпуса, вставьте "FW" в номер для оформления заказа. Пример: QBA-A4T-FW-SS

- Периодически смазывайте уплотнительное кольцо штока.
- Не отсоединяйте шток без клапана под давлением.
- Не отсоединяйте/соединяйте БРС под давлением выше 17.2 бар.
- Не вращайте соединённое быстроразъёмное соединение.

Особенности

- Быстроразъёмные соединения с защитой нельзя перепутать между собой, они защищены механически.
- Корпуса и штоки помечены цветом для визуальной идентификации
- Позволяют применять в системах различные газы, исключая вероятность быть перепутанными.

Информация для оформления заказа

Подберите подходящее соединение серии Q и запишите номер для оформления заказа: Например: QSA-A4T-K1-SS

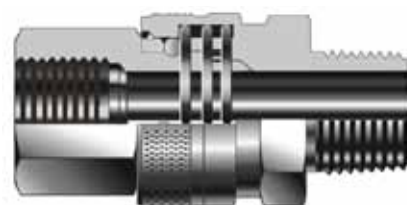
Для заказа латунного колпака, замените "SS" на "B" в номере для оформления заказа. Пример: QBA-P-B

Защитные колпаки не держат давление. Для заказа колпака, удерживающего давление, вставьте "P" в номер для оформления заказа. Пример: QBA-PP-SS

ПОЛНОПРОХОДНЫЕ БЫСТРОРАЗЪЁМНЫЕ СОЕДИНЕНИЯ СЕРИИ QF

Особенности

- Полнопроходные компактные соединения.
- Поток в любом направлении.
- Не требуется инструмент для сборки/разборки.



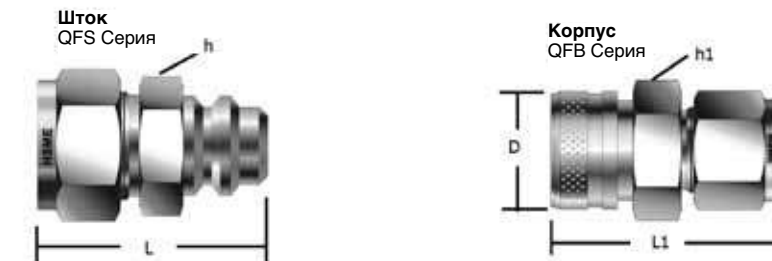
Материалы корпуса

Элемент	Материалы	
	Нерж. сталь 316	Латунь
Корпус, втулка корпуса, шток	Нерж. сталь 316 /ASTM A276	Латунь C3604 /JIS H3250
Фиксирующий шар, фиксирующее кольцо	Нерж. сталь 316	Нерж. сталь 316
Пружина	Нерж. сталь 302/ASTM A313	
Уплотнительное кольцо	FKM	NBR
Смазка	Силикон или на тефлоновой (PTFE) основе	

Зависимость давления от температуры

Шток и корпус серии QF	Нерж. сталь 316 с упл. кольцами из FKM			Латунь с упл. кольцами из NBR		
	QF A	QF B	QF C	QF A	QF B	QF C
Температура °F (°C)	Соединённое					
70 (21)	6000 (413)			4000 (275)		
250 (121)	-			250 (17.2)		
400 (204)	250 (17.2)			-		

Информация для оформления заказа и габаритные размеры.



Шток	Корпус	Номер Соединения	Торцевые соединения	Cv	Мин. проход		L	h Под ключ	L 1	h1 Под ключ	D	
					Шток	Корпус						
QFS A-	QFB A-	A4T-SS	1/4 дюйма обжимные фитинги	2.2	4.8 (.19)	4.8 (.19)	45.0 (1.77)	9/16	45.7 (1.80)	11/16	22.1 (.87)	
		A6T-SS	3/8 дюйма обжимные фитинги	2.8	6.1 (.24)	7.1 (.28)		11/16	46.0 (1.81)			
		A6M-SS	6 мм обжимные фитинги	2.2	4.8 (.19)	4.8 (.19)		9/16	45.7 (1.80)			
		F4N-SS	1/4 дюйма внутр. NPT	1.7	6.1 (.24)	9.7 (.38)	40.6 (1.60)	3/4	38.1 (1.50)	3/4		
		F6N-SS	3/8 дюйма внутр. NPT			42.4 (1.67)	7/8	41.4 (1.63)	7/8			
		M4N-SS	1/4 дюйма внешн. NPT			6.4 (.25)	9/16	39.9 (1.57)	11/16			
M6N-SS	3/8 дюйма внешн. NPT	9.4 (.37)	40.4 (1.59)	11/16								
QFS B-	QFB B-	A6T-SS	3/8 дюйма обжимные фитинги	2.9	7.1 (.28)	7.1 (.28)	47.8 (1.88)	7/8	55.1 (2.17)	1 1/16	33.0 (1.30)	
		A8T-SS	1/2 дюйма обжимные фитинги	13	10.4 (.41)	11.9 (.47)	50.5 (1.99)		56.6 (2.23)			
		F6N-SS	3/8 дюйма внутр. NPT	7.1	11.9 (.47)	15.0 (.59)	40.4 (1.59)	1 1/16	43.9 (1.73)			
		F8N-SS	1/2 дюйма внутр. NPT	11.5	12.7 (.50)	16.0 (.63)	46.2 (1.82)		46.5 (1.83)			
		M-6N-SS	3/8 дюйма внешн. NPT	7.1	10.4 (.41)	10.4 (.41)	41.9 (1.65)		7/8			52.8 (2.08)
		M-8N-SS	1/2 дюйма внешн. NPT	11.5	12.7 (.50)	12.7 (.50)	46.7 (1.84)					
QFS C-	QFB C-	A12T-SS	3/4 дюйма обжимные фитинги	26	15.7 (.62)	15.7 (.62)	54.6 (2.15)	1 1/16	62.2 (2.45)	1 1/2	42.2 (1.66)	
		F12N-SS	3/4 дюйма внутр. NPT	23.6	18.3 (.72)	22.4 (.88)	52.8 (2.08)	1 5/16	48.0 (1.89)			
		M12N-SS	3/4 дюйма внешн. NPT			18.3 (.72)	51.6 (2.03)	1 1/16	59.2 (2.33)			
QFS D-	QFB D-	A16T-SS	1 дюйм обжимные фитинги	45	22.4 (.88)	22.4 (.88)	62.2 (2.45)	1 3/8	69.9 (2.75)	1 11/16	47.8 (1.88)	
		F16N-SS	1 дюйм внутр. NPT	39		26.9 (1.06)	63.2 (2.49)	1 5/8	53.8 (2.12)			
		M16N-SS	1 дюйм внешн. NPT	22.4 (.88)		59.7 (2.35)	1 3/8	67.3 (2.65)				

• Все указанные размеры даны лишь в справочных целях. Размеры кранов с обжимными фитингами указаны при не затянутых фитингах.

ДЛИНА В СОБРАННОМ ВИДЕ

Единицы измерения: мм (дюйм)

Серия штока	Глубина вставки
QFSA	19.8 (0.78)
QFSB	20.6 (0.81)
QFSC	22.9 (0.90)
QFSD	23.9 (0.94)

Для расчёта полной длины собранного соединения, сложите длину корпуса и штока и вычитите длину из таблицы.

Как заказать

Чтобы заказать быстроразъёмное соединение из нерж. стали выберите подходящий номер для оформления заказа. Пример: QFSA-A4T-SS, QFBA-A4T-SS
Для заказа быстроразъёмного соединения из латуни замените "SS" на "B" в номере для оформления заказа. Пример: QFSA-A4T-B, QFBA-A4T-B

Применение

Не разъединяйте под давлением!

Для соединения потяните втулку корпуса назад и вставьте шток в корпус до упора, отпустите втулку. Для разъединения потяните втулку корпуса назад и вытащите шток.

Подбор компонентов системы

Тщательно проводите подбор компонентов для вашей системы. Ответственность за подбор крана под рабочее давление, рабочую температуру системы, а так же за правильный монтаж и эксплуатацию оборудования лежит на конечном пользователе. Компания HSME не несёт ответственности за неправильный подбор оборудования, монтаж, а так же эксплуатацию

VD серия

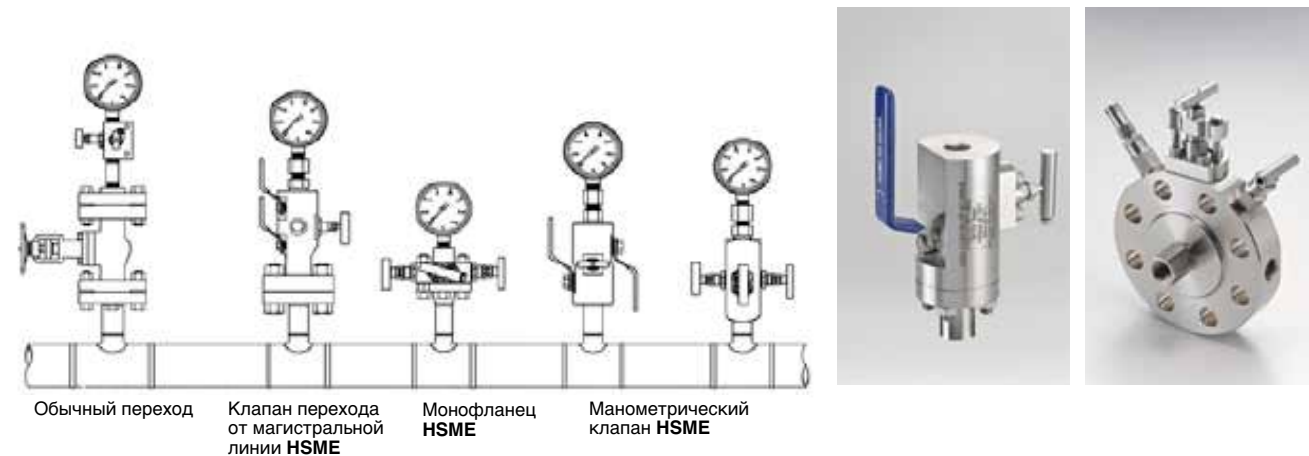
КЛАПАНЫ ПЕРЕХОДА

Рабочая температура от **-60** до **454 °C**
 Максимальное рабочее давление **689** бар



КЛАПАНЫ ПЕРЕХОДА ОТ МАГИСТРАЛЬНОЙ ЛИНИИ серии VD

Клапаны перехода от магистральной линии HSME серии VD разработаны для уменьшения количества потенциальных мест течи по сравнению с традиционной схемой монтажа в виде трех отдельных фланцевых кранов. Клапаны служат для перехода с магистральной линии на импульсную, а так же для взятия проб из магистрали (в т.ч. с помощью зондов) и для подключения манометров и других измерительных приборов.



Преимущества

Установка нескольких клапанов в один корпус позволяет существенно сократить габариты и массу конечной сборки, тем самым уменьшить воздействие вибрации и нагрузку на соединение. Большой выбор различных конфигураций клапанов позволяет подобрать их под любую систему.

Отрасли применения

- обычна нефти и газа
- Хранилища нефти и газа
- Химия и нефтехимия
- Нефтепереработка
- Блоки учёта
- Хранилища КПП
- Компрессора
- Энергетика

Стандарты

- ANSI/ASME B16.34 Зависимость давления от температуры.
- ANSI/ASME B16.5 Размеры фланцев.
- ANSI/ASME B1.20.1 резьбы NPT.
- API 607 Огнеустойчивость
- EN 12266-1 Тест на давление.
- API 598 Тест на давление.
- ISO 15848-1 Утверждение типа.
- ISO 15848-2 Тест на соответствие.

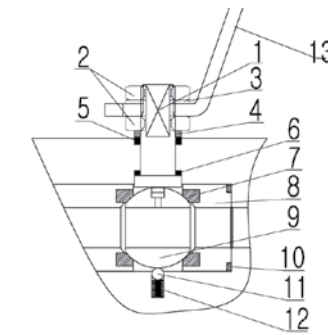
Зависимость давления от температуры для фланцев

Монофланцы и клапаны перехода от технологической линии HSME соответствуют стандарту ASME B16.5 по фланцам и соединениям. Ниже показаны значения для фланцев из нерж. стали 316.

Температура, °F	Класс по ASME					
	150	300	600	900	1500	2500
	Рабочее давление, фунт/кв.дюйм					
-20 до 100	275	720	1440	2160	3600	6000
200	235	620	1240	1860	3095	5160
300	215	560	1120	1680	2795	4660
400	195	515	1025	1540	2570	4280
500	170	480	955	1435	2390	3980
600	140	450	900	1355	2255	3760
650	125	440	885	1325	2210	3680
700	110	435	870	1305	2170	3620
750	95	425	855	1280	2135	3560
800	80	420	845	1265	2110	3520
850	65	420	835	1255	2090	3480
900	50	415	830	1245	2075	3460
950	35	385	775	1160	1930	3220

Температура, °C	Класс по ASME					
	150	300	600	900	1500	2500
	Рабочее давление, бар					
-29 до 38	19.0	49.6	99.3	148.9	248.2	413.7
50	18.4	48.1	96.2	144.3	240.6	400.9
100	16.2	42.2	84.4	126.6	211.0	351.6
150	14.8	38.5	77.0	115.5	192.5	320.8
200	13.7	35.7	71.3	107.0	178.3	297.2
250	12.1	33.4	66.8	100.1	166.9	278.1
300	10.2	31.6	63.2	94.9	158.1	263.5
325	9.3	30.9	61.8	92.7	154.4	257.4
350	8.4	30.3	60.7	91.0	151.6	252.7
375	7.4	29.9	59.8	89.6	149.4	249.0
400	6.5	29.4	58.9	88.3	147.2	245.3
425	5.5	29.1	58.3	87.4	145.7	242.9
450	4.6	28.8	57.7	86.5	144.2	240.4
475	3.7	28.7	57.3	86.0	143.4	238.9
500	2.8	28.2	56.5	84.7	140.9	235.0

ШАРОВОЙ КРАН



Рабочая температура, °F (°C)

Материалы уплотнения	Материал корпуса	
	Нерж. сталь, дюплекс	Углеродистая сталь
PEEK	-58 до 480 (-50 до 249)	-50 до 400 (-46 до 204)
RPTFE	-58 до 347 (-50 до 175)	-50 до 347 (-46 до 175)

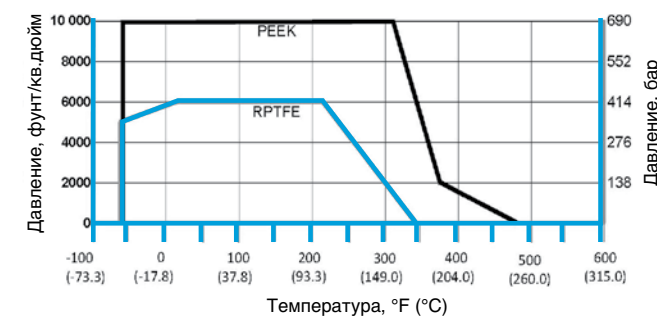
ОСОБЕННОСТИ

- Цельный шток с защитой от выстреливания.
- Шар со сбросом давления при закрытии.
- Подпружиненный шар.
- Огнестойкость по стандарту API 607
- 10 мм (0.39 дюйм) шар с возможностью чистки.
- Рабочее давление до 690 бар (10 000 фунт/кв.дюйм).

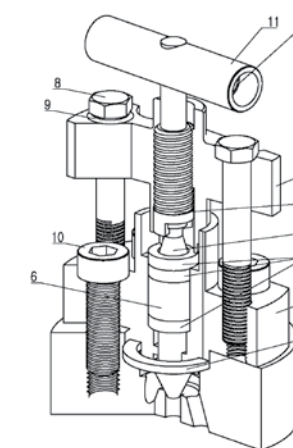
Материалы корпуса клапана

Номер	Элемент	Нерж. сталь	Дюплекс
1	Шток	ASTM A276 / A479 TYPE 316	ASTM A276/ A479 S31803
2	Гайка (2)	Нержавеющая сталь	
3	Шайба гровера		
4	Шайба	ASTM A276 нерж. сталь 316	
5	Верхнее уплотнениештока	PTFE, Эластичный графит	
6	Нижнее уплотнениештока		
7	Седло	PEEK, RPTFE, нейлон 12	
8	Фиксатор седла	ASTM A276/A479 нерж. сталь 316	ASTM A276/ A479 S31803
9	Шар		
10	Уплотн. фикс. седла	FKM, Graphite	
11	Антистат. шар	ASTM A276 нерж. сталь 316	
12	Антистат. пружина	Инконель X750	
13	Рычажная рукоятка с синим ПВХ покрытием	Нержавеющая сталь	

Зависимость давления от температуры



ИГОЛЬЧАТЫЙ ВЕНТИЛЬ НА БОЛТАХ



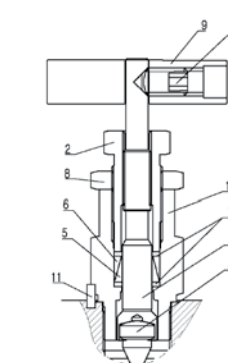
Особенности

- Закрепленный снаружи вентиль удобен и надёжен.
- Двухсоставной шток позволяет не проворачиваться наконечнику в седле.
- Дополнительное уплотнение штока в полностью открытом положении.
- Болт для подтяжки уплотнения позволяет подтягивать его не снимая клапан с линии.
- 5 мм (0.2 дюйм) проход.
- Рабочее давление: Сёдла из PTFE до 690 бар. Сёдла из графита до 413 бар.

Материалы корпуса вентиля

Номер	Элемент	Нержавеющая сталь	Дюплекс
1	Верхний корпус	ASTM A276/A479 тип 316	
2	Нижний корпус		
3	Верхний шток	A276/A479 Нерж. сталь 316	A276/A479 S31803
4	Нижний шток		
5	Верхний и нижний упоры(3)	PTFE, Эластичный графит	
6	Уплотнение штока		
7	Уплотнение корпуса		
8	Болт для подтяжки уплотнения (2)	ASTM A193 марка V8M	
9	Сальник (2)	Нержавеющая сталь	
10	Болт (4)	ASTM A193 марка V8M	
11	Рукоятка	Нержавеющая сталь 304	
12	Винт	Нержавеющая сталь	

ВВИНЧИВАЮЩИЙСЯ ИГОЛЬЧАТЫЙ ВЕНТИЛЬ



Особенности

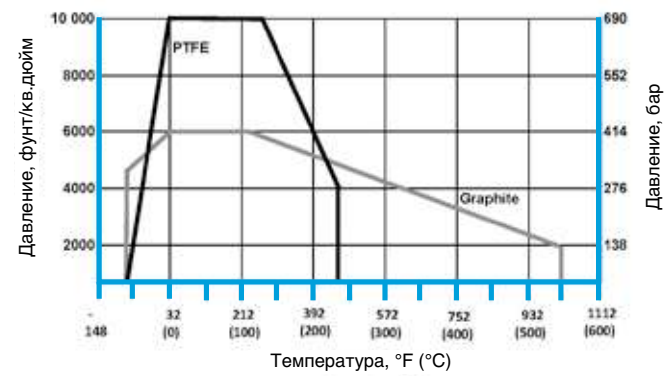
- Вращающийся наконечник штока защищается седло от повреждений.
- Дополнительное уплотнение штока в полностью открытом положении.
- уплотнение до резьбы штока защищает её от воздействия среды.
- Накатанная хромированная резьба штока увеличивает срок службы.
- Болт для подтяжки уплотнения позволяет подтягивать его не снимая клапан с линии.
- 5 мм (0.2 дюйма) проход.
- Рабочее давление: Сёдла из PTFE до 690 бар. Сёдла из графита до 413 бар.

Материалы корпуса вентиля

Номер	Элемент	Нержавеющая сталь	Дюплекс
1	Корпус	ASTM A276/A479 S31803	
2	Болт для подтяжки уплотнения	ASTM A276/A479 Нерж. сталь 316	ASTM A276/A479 S31803
3	Шток		
4	Наконечник штока	ASTM A564 Нерж. сталь 630	
5	Нижнее уплотнение	PTFE, Эластичный графит	
6	Верхнее уплотнение		
7	Упоры для уплотнения (2)	ASTM A276/ A479 Нерж. сталь 316	ASTM A479 S31803
8	Фиксирующий болт	ASTM A276/A479 Нерж. сталь 316	
9	Рукоятка	Нержавеющая сталь	
10	Установочный винт		
11	Фиксатор		

СЕРИИ VDM10 И VDM20

Зависимость давления от температуры



Рабочая температура

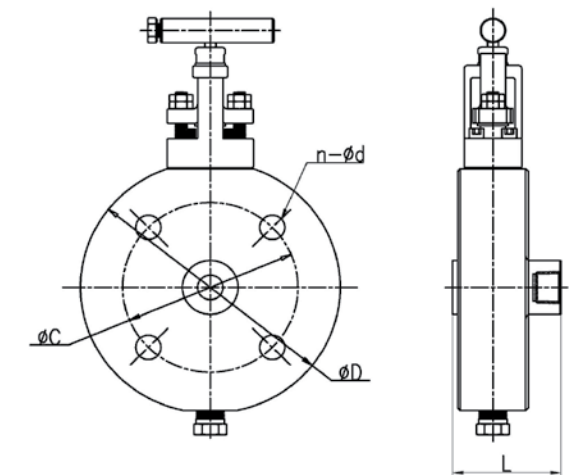
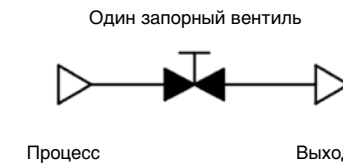
Материал вентиля	Материал уплотнения	
	PTFE	Графит
	Рабочая температура, °F (°C)	
Нерж. сталь 316	-58 до 400 (-50 до 204)	-58 до 850 (-55 до 454)
Углер. сталь	-50 до 400 (-46 до 204)	-50 до 850 (-46 до 454)
Дюплекс	-58 до 400 (-50 до 204)	-58 до 600 (-50 до 315)

Комбинации материалов

Корпус	Среднее
Нерж. сталь 316	Нерж. сталь 316
LF2	
A105N	
Дюплекс	
Дюплекс	Дюплекс

Материалы болтов и гаек

Корпус	Болт	Гайка
Н.сталь 316, дюплекс	B8M/A193, L7M/A320	7M/A194, 2HM/A194
LF2, A105N	B7M/A193, L7M/A320	



МОНОФЛАНЦЫ СЕРИИ VDM

Монофланцы HSME серии VDM разработаны для установки непосредственно на магистральную линию или ёмкость. Имеют компактный дизайн и малый вес. Измерительные приборы могут устанавливаться прямо на монофланец. Существует несколько видов монофланцев с различным функционалом.

Применение

- Измерение давления.
- Измерение уровня.
- Взятие пробы.

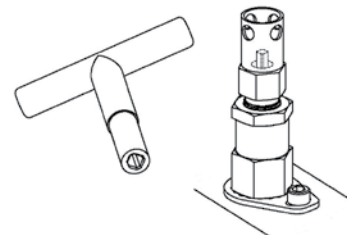
Особенности

- Размеры фланцев ASME B16.5.
- Толщина фланцев по ASME B16.34.
- Размеры фланцев от 1/2 до 2 дюймов.
- Класс фланцев от 150 до 2500.
- Продувочный выход 1/2 внутр. NPT.
- Уплотнение PTFE или графит.
- Корпус из нерж. стали 316/316L.
- Огнестойкость согласно API 607
- Давление по EN12266-1

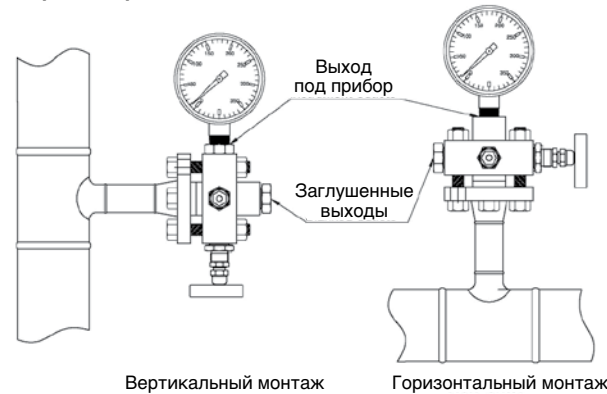
Опции

- Давление по API 598.
- для сернистых газов.
- Сертификаты на тестирование давления
- Точный состав материалов по хит коду.
- Накладная гайка на выходе.
- Утверждение типа по ISO 15848-1
- Соответствие продукта по ISO 15848-2.
- Очистка под кислород.

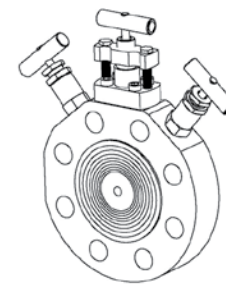
Рукоятка под ключ



Варианты размещения



Монофланец с вентилями под 45°



Выходы на монофланце могут размещаться как для вертикального, так и горизонтального размещения, стандартно идёт горизонтальное. Для заказа вертикального размещения добавьте в номер для оформления заказа "V".

Начиная с размера 1 1/2 дюйма класс 900/1500, вентили на монофланце расположены по 45° для более удобного пользования.

Тестирование

Каждый монофланец на заводе проходит испытание азотом на отсутствие утечек. Тестирование проходит при 1.5 кратном увеличенном давлении согласно стандарту EN 12266-1.

Рабочее давление

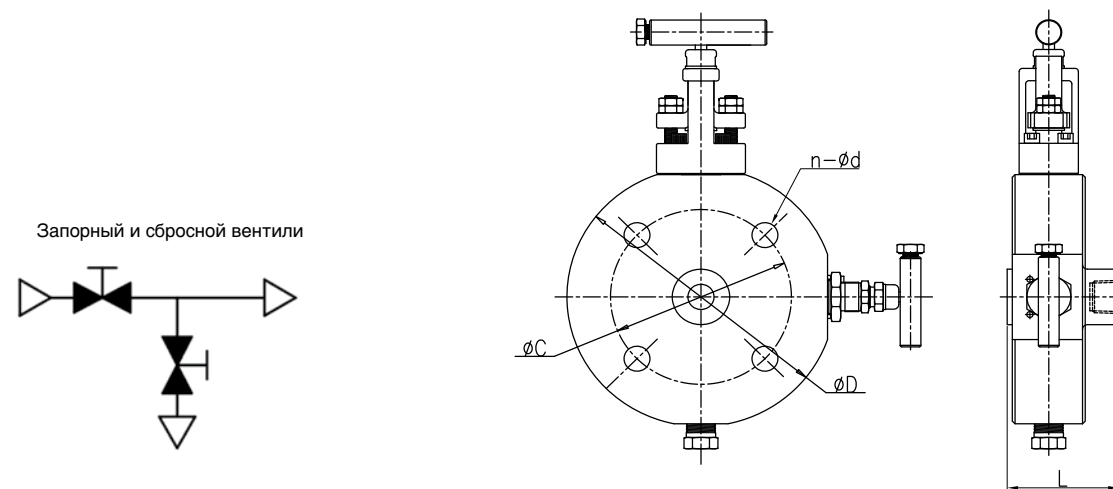
От класса 150 до класса 2500 в соответствии стандарта ASME B16.5.

Игольчатый вентиль серии VDM10	
1 запорный	Игольчатый
сбросной	W, см. опции
2 запорный	-

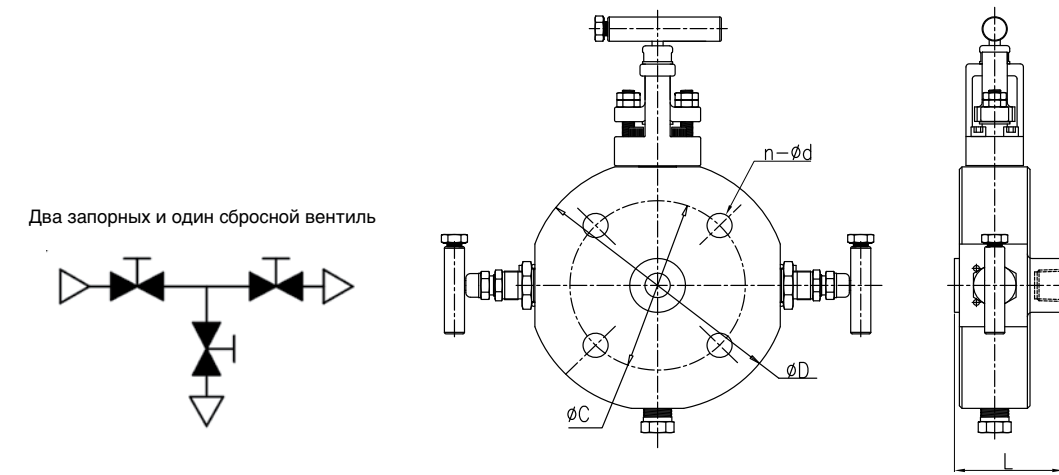
Игольчатый вентиль серии VDM20	
1 запорный	Игольчатый
сбросной	W, см. опции
2 запорный	-

Класс lb	Размер, дюйм	Габаритные размеры, мм					Номер n	Вес, кг
		L		D	C	d		
		RF	RTJ					
150	1/2	64	-	90	60.3	16	4	2.0
	3/4	64	-	100	69.9	16	4	2.0
	1	64	68	110	79.4	16	4	2.4
	1 1/2	64	68	125	98.4	16	4	3.2
	2	69	73	150	120.7	19	4	5.5
300	1/2	64	68	95	66.7	16	4	2.0
	3/4	64	68	115	82.6	19	4	3.4
	1	64	68	125	88.9	19	4	3.4
	1 1/2	69	69	155	114.3	22	4	5.5
	2	69	75	165	127.0	19	8	7.8
600	1/2	68	68	95	66.7	16	4	2.0
	3/4	68	68	115	82.6	19	4	3.4
	1	68	68	125	88.9	19	4	3.4
	1 1/2	73	73	155	114.3	22	4	5.5
	2	73	75	165	127.0	19	8	7.8
900/1500	1/2	68	68	120	82.6	22	4	3.4
	3/4	68	68	130	88.9	22	4	3.4
	1	73	73	150	101.6	26	4	5.5
	1 1/2	73	73	180	123.8	29	4	7.8
	2	82	84	215	165.1	26	8	11.4
2500	1/2	68	68	135	88.9	22	4	3.4
	3/4	73	73	140	95.2	22	4	5.5
	1	73	73	160	108.0	26	4	5.5
	1 1/2	82	84	205	146.0	32	4	11.4

СЕРИИ VDM11 И VDM21



СЕРИИ VDM13 И VDM23



Игольчатые вентили серии VDM11	
1 запорный	игольчатый
сбросной	игольчатый
2 запорный	-

Игольчатые вентили серии VDM21	
1 запорный	OS&Y
сбросной	игольчатый
2 запорный	-

Игольчатые вентили серии VDM13	
1 запорный	игольчатый
сбросной	игольчатый
2 запорный	игольчатый

Игольчатые вентили серии VDM23	
1 запорный	игольчатый, на болтах
сбросной	игольчатый
2 запорный	игольчатый

Класс lb	Размер дюйм	Габаритные размеры, мм					Номер n	Вес, кг
		L		D	C	d		
		RF	RTJ					
150	1/2	64	-	90	60.3	16	4	2.0
	3/4	64	-	100	69.9	16	4	2.0
	1	64	68	110	79.4	16	4	2.4
	1 1/2	64	68	125	98.4	16	4	3.2
	2	69	73	150	120.7	19	4	5.5
300	1/2	64	68	95	66.7	16	4	2.0
	3/4	64	68	115	82.6	19	4	3.4
	1	64	68	125	88.9	19	4	3.4
	1 1/2	69	69	155	114.3	22	4	5.5
	2	69	75	165	127.0	19	8	7.8
600	1/2	68	68	95	66.7	16	4	2.0
	3/4	68	68	115	82.6	19	4	3.4
	1	68	68	125	88.9	19	4	3.4
	1 1/2	73	73	155	114.3	22	4	5.5
	2	73	75	165	127.0	19	8	7.8
900/1500	1/2	68	68	120	82.6	22	4	3.4
	3/4	68	68	130	88.9	22	4	3.4
	1	73	73	150	101.6	26	4	5.5
	1 1/2	73	73	180	123.8	29	4	7.8
	2	82	84	215	165.1	26	8	11.4
2500	1/2	68	68	135	88.9	22	4	3.4
	3/4	73	73	140	95.2	22	4	5.5
	1	73	73	160	108.0	26	4	5.5
	1 1/2	82	84	205	146.0	32	4	11.4

Класс lb	Размер, дюйм	Габаритные размеры, мм					Номер n	Вес, кг
		L		D	C	d		
		RF	RTJ					
150	1/2	64	-	90	60.3	16	4	2.0
	3/4	64	-	100	69.9	16	4	2.0
	1	64	68	110	79.4	16	4	2.4
	1 1/2	64	68	125	98.4	16	4	3.2
	2	69	73	150	120.7	19	4	5.5
300	1/2	64	68	95	66.7	16	4	2.0
	3/4	64	68	115	82.6	19	4	3.4
	1	64	68	125	88.9	19	4	3.4
	1 1/2	69	69	155	114.3	22	4	5.5
	2	69	75	165	127.0	19	8	7.8
600	1/2	68	68	95	66.7	16	4	2.0
	3/4	68	68	115	82.6	19	4	3.4
	1	68	68	125	88.9	19	4	3.4
	1 1/2	73	73	155	114.3	22	4	5.5
	2	73	75	165	127.0	19	8	7.8
900/1500	1/2	68	68	120	82.6	22	4	3.4
	3/4	68	68	130	88.9	22	4	3.4
	1	73	73	150	101.6	26	4	5.5
	1 1/2	73	73	180	123.8	29	4	7.8
	2	82	84	215	165.1	26	8	11.4
2500	1/2	68	68	135	88.9	22	4	3.4
	3/4	73	73	140	95.2	22	4	5.5
	1	73	73	160	108.0	26	4	5.5
	1 1/2	82	84	205	146.0	32	4	11.4

ИНФОРМАЦИЯ ПО ЗАКАЗУ МОНОФЛАНЦА

Обозначение: вентиль на болтах- Y, ввертной- N

VDM20- 1- SS- D- 1R8A F8GG- E- SG-

Конфигурация клапана		Порядок		
Вентиль на болтах - тип	Обозначение	Запорный	Сбросной	Запорный
Один запорный вентиль	VDM20-	Y	-	-
Один запорный и сбросной вентиль	VDM21-	Y	N	-
Два запорных и сбросной вентиль	VDM23-	Y	N	N
Ввертной вентиль - тип	Обозначение	Запорный	Сбросной	Запорный
Один запорный вентиль	VDM10-	N	-	-
Один запорный и сбросной вентиль	VDM11-	N	N	-
Два запорных и сбросной вентиль	VDM13-	N	N	N

Материал уплотнений	
Графит	1-
Тефлон (PTFE)	2-

Материал корпуса	
Нерж сталь 316 ASTM A182 F316 или ASTM A276/A479 тип 316	SS-
Углеродистая сталь A105N	C-
ASTM A350 LF2	L-
Дюплекс ASTM A479 S31803 или A182 F51	D-
Супер дюплекс ASTM A479 S32750 или A182 F53	SD-

Материал покрытия	
Нерж. сталь 316 станд. материал для SS,C,L, D, и SD корпусов	SS-
Дюплекс UNS S31803 покрытие опция	D-
Супер дюплекс S32770 покрытие опция	SD-

ASME Фланец	Обозначение	Размер	Обозначение размера	Class lb	Обозначение класса	Пример номера
RF-Концентрическая	1R	1/2 дюйма	8	150	A-	1R8A-
RF-Гладкая	2R	3/4 дюйма	12	300	B-	2R12B-
RF-Необработанная	3R	1 дюйм	16	600	C-	3R16C-
RTJ-Под упл. кольцо	J	1 1/2 дюйма	24	900/1500	E-	J24E-
Плоский-Необработанный	F	2 дюйма	32	2500	F-	

EN фланец	Обозначение	EN фланец	Обозначение	EN фланец	Обозначение
DN15 B1	DN15B	DN25 B1	DN25B	Dn25 D	DN25D
Dn15 C	DN15C	DN25 B2	DN25B2	DN50 B1	DN50B
DN20 B1	DN20B	Dn25 C	DN25C	DN80 B1	DN80B

Резьба	Обозначение резьбы	Размер резьбы	Обозначение размера	Стандарт резьбы	Обозначение резьбы	Пример номера
Внутр.	F	1/2 дюйма	8	NPT	N-	F8N-
				Коническая ISO	R-	F8GG-
				1/2 дюйма G резьба накидная гайка	GG-	

Продувочный выход		Обозначение
1/2 дюйма внутр. NPT		E-
1/2 дюйма внутр. NPT с заглушкой		F-
Без продувки (Только для монофланцев с одним запорным вентилем)		W-

Опции		Обозначение	Обозначение
Рукоятка под ключ	AK	NACE MR0175	SG
Рукоятка под ключ с замком	AP	Очистка под кислород	11
Все рукоятки под ключ	AAK	Другие специальные опции	
Все рукоятки под ключ с замком	AAP	не указанные в брошюре	SR

КЛАПАНЫ ПЕРЕХОДА ОТ МАГИСТРАЛЬНОЙ ЛИНИИ СЕРИИ VD

Клапаны DBB от HSME разработаны для уменьшения количества потенциальных мест течей по сравнению со стандартными решениями и уменьшению массы готового изделия. В клапанах в качестве запорных используются шаровые краны и игольчатые вентили в качестве сбросных.

Стандартный клапан перехода от магистральной линии поставляется с шаровым краном с огнестойки шаром и ввинчивающимся или на болтах сбросным игольчатым вентилем.

Особенности

- Два запорных и сбросной вентиль.
- Размеры фланцев согласно ASME B16.5.
- Размеры фланцев от 1/2 до 2 дюймов.
- Класс фланцев от 150 до 2500.
- Проход шара 10.0 мм (0.39 дюйма).
- Соединение на выходе 1/2 дюйма внутр NPT или фланец
- Продувочный выход 1/2 дюйма внутр. NPT.
- Огнестойкость по API 607.
- Давление тестируется по EN12266-1.
- Антистатический шар.
- Защита от выстреливания штока.
- Сёдла из RPTFE или PEEK.
- Материал корпуса нерж. сталь 316/316L.

Опции

- Проход шара 20 мм.
- Тестирование давления по API 598.
- Игольчатые вентили с рукояткой под ключ.
- Для сернистых газов.
- Сертификаты на тестирование
- Точный химический состав материалов.
- Утверждение типа по ISO 15848-1.
- Накидная гайка на выходе.
- Очистка под кислород.

Рабочее давление

Класс 150 до класс 2500 по стандарту ASME B16.5.

Рабочая температура

-58 до 400 °F (-50 до 204 °C) для нерж. стали и дюплекса.
-50 до 400 °F (-46 до 204 °C) для углеродистой стали.

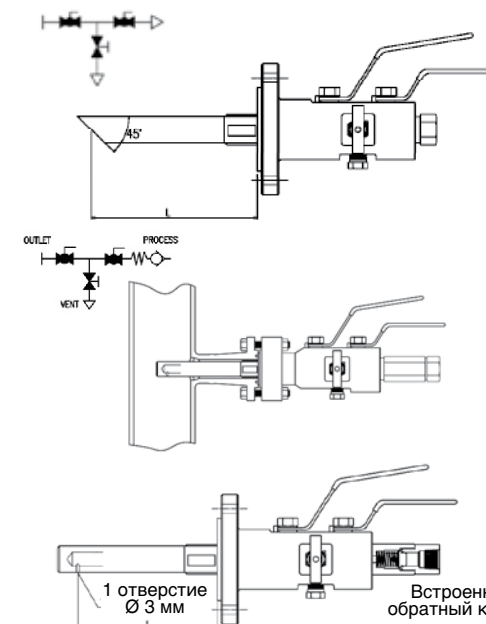
Тестирование

Каждый клапан перехода от технологической линии тестируется на давлении в 1.1 раза превышающее рабочее согласно стандарту EN 12266-1.

Клапаны низкого давления тестируются согласно стандарту EN 12266-1.

ВЗЯТИЕ ПРОБ И ИНЖЕКЦИЯ В ЛИНИЮ

Трубка для взятия пробы и инъекции доступна для фланцев размером от 1/2 дюйма и выше. Трубка диаметром 25 мм и любой длины по заказу. К клапану перехода от технологической линии трубка крепится болтами через фланец.



Трубка для взятия пробы

Спроектирована для взятия пробы из магистральной линии на полном давлении при защите двух запорных клапанов. Трубка подбирается определённой длины для взятия пробы из середины потока.

Стандартно конец трубки срезан под 45 градусов.

Трубка для инъекции

Разработана для инъекции в магистральную линию на оптимальную глубину в поток жидкости или газа на рабочем давлении системы.

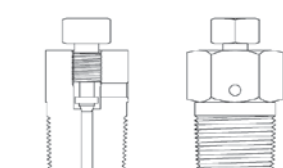
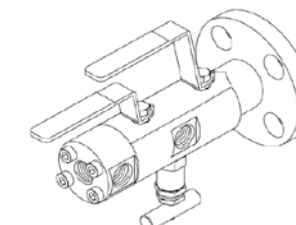
Встроенный обратный клапан позволяет впрыскивать инъекции в систему и не бояться обратного оттока среды из системы через клапан. Уплотнение в обратном клапане изготовлено из FKM. Сечение инъекционной трубки 3мм.

ДОПОЛНИТЕЛЬНЫЕ ВЫХОДЫ

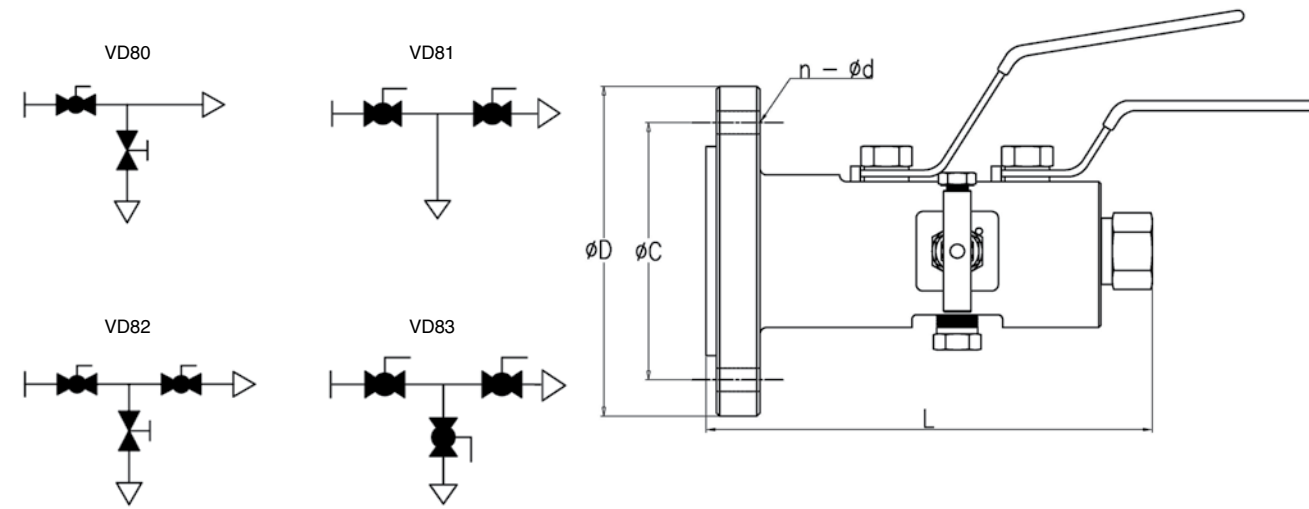
Для клапанов серий (VD80, 81, 82, 83, 22, 23, и 13) доступны дополнительные выходы 1/2 дюйма внутр. резьба NPT.

ПРОДОВОЧНЫЙ ВЫХОД

В дополнительный выход 1/2 дюйма внутр. резьба NPT можно заказать продувочный вентиль.



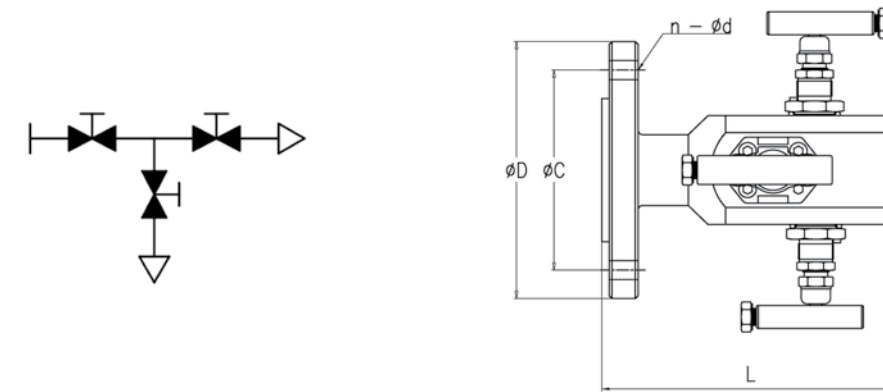
СЕРИИ VD80, VD81, VD82 И VD83



Шаровой кран				
Серия VD	VD80	VD81	VD82	VD83
Торцевые соединения	Фланец x Резьба			
1 запорный	Шаровой	Шаровой	Шаровой	Шаровой
Сбросной	Игольчатый	-	Игольчатый	Шаровой
2 запорный	-	Шаровой	Шаровой	Шаровой

Класс lb	Размер, дюйм	Габаритные размеры, мм					Номер	Вес, кг
		L		D	C	d		
		RF	RTJ					
150	1/2	188	-	90	60.3	16	4	3.6
	3/4	188	-	100	69.9	16	4	3.9
	1	178	183	110	79.4	16	4	4.0
	1 1/2	180	185	125	98.4	16	4	4.6
	2	183	188	150	120.7	19	4	6.6
300	1/2	188	193	95	66.7	16	4	3.9
	3/4	188	196	115	82.6	19	4	4.6
	1	180	185	125	88.9	19	4	4.6
	1 1/2	183	188	155	114.3	22	4	6.0
	2	185	192	165	127.0	19	8	8.0
600	1/2	188	196	95	66.7	16	4	4.0
	3/4	188	196	115	82.6	19	4	4.7
	1	180	188	125	88.9	19	4	4.7
	1 1/2	193	193	155	114.3	22	4	6.5
	2	196	197	165	127.0	19	8	8.3
900/1500	1/2	206	213	120	82.6	22	4	5.4
	3/4	206	213	130	88.9	22	4	6.3
	1	191	198	150	101.6	26	4	7.0
	1 1/2	203	203	180	123.8	29	4	9.4
	2	226	210	215	165.1	26	8	15.0
2500	1/2	206	213	135	88.9	22	4	6.9
	3/4	206	213	140	95.2	22	4	7.5
	1	206	206	160	108.0	26	4	8.6
	1 1/2	216	216	205	146.0	32	4	15.9
	2	221	223	235	171.4	29	8	22.0

СЕРИИ VD22, VD23 И VD13



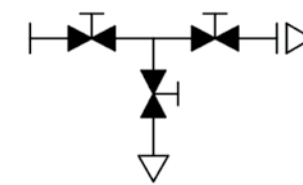
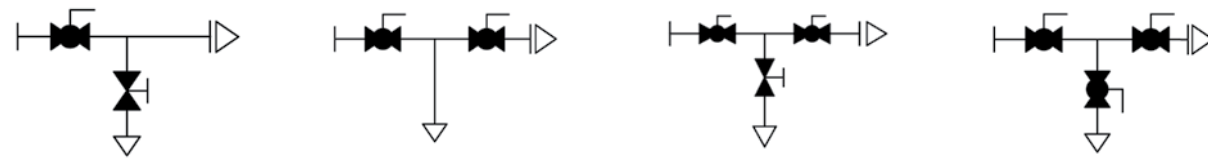
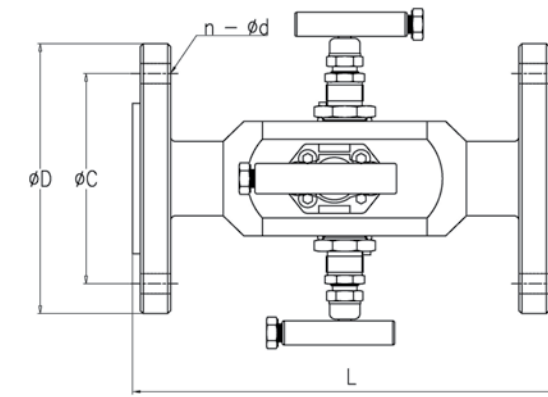
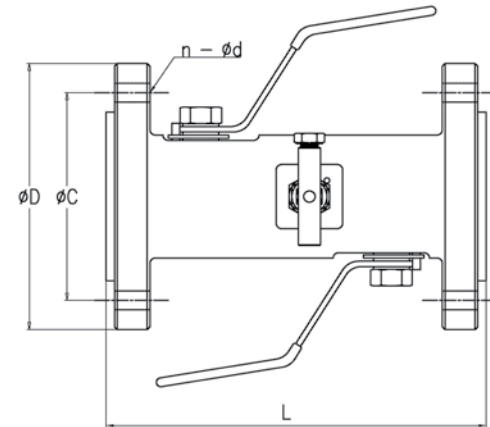
Игольчатый вентиль на болтах		
Серия VD	VD22	VD23
Торцевые соединения	Фланцевый x Резьбовой	
1 запорный	На болтах	На болтах
Сбросной	Игольчатый	На болтах
2 запорный	Игольчатый	На болтах

Игольчатый вентиль	
Серия VD	VD13
Торцевые соединения	Фланец x Резьба
1 запорный	Игольчатый
Сбросной	Игольчатый
2 запорный	Игольчатый

Класс lb	Размер, дюйм	Габаритные размеры, мм					Номер	Вес, кг
		L		D	C	d		
		RF	RTJ					
150	1/2	161	-	90	60.3	16	4	3.6
	3/4	161	-	100	69.9	16	4	3.9
	1	156	161	110	79.4	16	4	4.0
	1 1/2	159	164	125	98.4	16	4	4.6
	2	161	166	150	120.7	19	4	6.6
300	1/2	161	163	95	66.7	16	4	3.9
	3/4	161	165	115	82.6	19	4	4.6
	1	159	164	125	88.9	19	4	4.6
	1 1/2	162	167	155	114.3	22	4	6.0
	2	164	170	165	127.0	19	8	8.0
600	1/2	166	165	95	66.7	16	4	4.0
	3/4	166	165	115	82.6	19	4	4.7
	1	159	166	125	88.9	19	4	4.7
	1 1/2	170	170	155	114.3	22	4	6.5
	2	173	175	165	127.0	19	8	8.3
900/1500	1/2	184	184	120	82.6	22	4	5.4
	3/4	184	184	130	88.9	22	4	6.3
	1	169	177	150	101.6	26	4	7.0
	1 1/2	180	180	180	123.8	29	4	9.4
	2	186	188	215	165.1	26	8	15.0
2500	1/2	184	184	135	88.9	22	4	6.9
	3/4	184	184	140	95.2	22	4	7.5
	1	183	183	160	108.0	26	4	8.6
	1 1/2	193	194	205	146.0	32	4	15.9
	2	199	201	235	171.4	29	8	22.0

СЕРИИ VD85, VD86, VD87 И VD88

СЕРИЯ VD18 И VD27



Шаровый кран - основной		
Серия VD	VD85	VD86
Торцевые соединения	Фланец х Фланец	
1 запорный	Шаровой	Шаровой
Сбросной	Игольчатый	-
2 запорный	-	Шаровой

Шаровый кран - основной		
Серия VD	VD87	
Торцевые соединения	Фланец х Фланец	
1 запорный	Шаровой	
Сбросной	Игольчатый	
2 запорный	Шаровой	

Шаровый кран - основной		
Серия VD	VD88	
Торцевые соединения	Фланец х Фланец	
1 запорный	Шаровой	
Сбросной	Шаровой	
2 запорный	Шаровой	

Игольчатый вентиль - основной серия VD18		
Торцевые соединения	Фланец х Фланец	
1 запорный	Игольчатый	
Сбросной	Игольчатый	
2 запорный	Игольчатый	

Игольчатый вентиль на болтах - основной серии VD27		
Торцевые соединения	Фланец х Фланец	
1 запорный	Игольчатый на болтах	
Сбросной	Игольчатый	
2 запорный	Игольчатый	

Класс, lb	Размер, дюйм	Габаритные размеры, мм					Номер	Вес, кг
		L		D	C	d		
		RF	RTJ					
150	1/2	208	-	90	60.3	16	4	4.3
	3/4	208	-	100	69.9	16	4	4.9
	1	180	189	110	79.4	16	4	5.0
	1 1/2	186	196	125	98.4	16	4	6.4
	2	189	199	150	120.7	19	4	9.9
300	1/2	208	221	95	66.7	16	4	5.0
	3/4	208	221	115	82.6	19	4	6.3
	1	186	196	125	88.9	19	4	6.3
	1 1/2	192	202	155	114.3	22	4	9.1
	2	196	208	165	127.0	19	8	11.9
600	1/2	208	221	95	66.7	16	4	5.2
	3/4	208	221	115	82.6	19	4	6.5
	1	199	199	125	88.9	19	4	6.5
	1 1/2	208	208	155	114.3	22	4	10.1
	2	215	218	165	127.0	19	8	13.4
900/1500	1/2	243	256	120	82.6	22	4	7.9
	3/4	243	256	130	88.9	22	4	9.5
	1	221	221	150	101.6	26	4	11.2
	1 1/2	227	227	180	123.8	29	4	16.0
	2	240	243	215	165.1	26	8	27.2
2500	1/2	243	256	135	88.9	22	4	10.8
	3/4	243	256	140	95.2	22	4	12.0
	1	234	234	160	108.0	26	4	14.3
	1 1/2	253	256	205	146.0	32	4	27.8
	2	265	268	235	171.4	29	8	40.0

Класс, lb	Размер, дюйм	Габаритные размеры, мм					Номер	Вес, кг
		L		D	C	d		
		RF	RTJ					
150	1/2	197	-	90	60.3	16	4	4.3
	3/4	197	-	100	69.9	16	4	4.9
	1	180	189	110	79.4	16	4	5.0
	1 1/2	186	196	125	98.4	16	4	6.4
	2	189	199	150	120.7	19	4	9.9
300	1/2	197	206	95	66.7	16	4	5.0
	3/4	197	206	115	82.6	19	4	6.3
	1	186	196	125	88.9	19	4	6.3
	1 1/2	192	202	155	114.3	22	4	9.1
	2	196	208	165	127.0	19	8	11.9
600	1/2	206	206	95	66.7	16	4	5.2
	3/4	206	206	115	82.6	19	4	6.5
	1	199	199	125	88.9	19	4	6.5
	1 1/2	208	208	155	114.3	22	4	10.1
	2	215	218	165	127.0	19	8	13.4
900/1500	1/2	243	243	120	82.6	22	4	7.9
	3/4	243	243	130	88.9	22	4	9.5
	1	221	221	150	101.6	26	4	11.2
	1 1/2	227	227	180	123.8	29	4	16.0
	2	240	243	215	165.1	26	8	27.2
2500	1/2	243	243	135	88.9	22	4	10.8
	3/4	243	243	140	95.2	22	4	12.0
	1	234	234	160	108.0	26	4	14.3
	1 1/2	253	256	205	146.0	32	4	27.8
	2	265	268	235	171.4	29	8	39.0

ИНФОРМАЦИЯ ПО ОФОРМЛЕНИЮ ЗАКАЗА НА КЛАПАНЫ ПЕРЕХОДА ОТ МАГИСТРАЛЬНОЙ ЛИНИИ СЕРИИ DBV

Обозначения:

Шаровой кран -B, Игольчатый вентиль-N, Игольчатый вентиль на болтах-Y.

VD80- 24- SS- SS- IR8A- F8N- E- AK-SG

Конфигурация кранов

Шаровой кран (10 мм) - основной	Обозначение	Порядок			Оptionальный проход шара, мм				
		Запорн.	Сбросн.	Запорн.	Размер	12.7	14.3	20	25
Фланец x Резьба 1 запорн. и сбросн.	VD80-	B	N	-	Обозначение	12M	14M	20M	25M
Фланец x Резьба 2 запорн.	VD81-	B	-	B	Для заказа опционального прохода шара, добавьте обозначение. конфигурации кранов. Пример: VD80-25M				
Фланец x Резьба 2 запорн. и сбросн.	VD82-	B	N	B	Игольчатый вентиль на болтах - осн.				
Фланец x Резьба 2 запорн. и сбросн.	VD83-	B	B	B	Обозначение				
Фланец x Фланец 1 запорн. и сбросн.	VD85-	B	N	-	Фланец x Резьба 2 запорн. и сбросн. VD22- Y N N				
Фланец x Фланец 2 запорн.	VD86-	B	-	B	Фланец x Резьба 2 запорн. и сбросн. VD23- Y Y Y				
Фланец x Фланец 2 запорн. и сбросн.	VD87-	B	N	B	Фланец x Фланец 2 запорн. и сбросн. VD27 Y N N				
Фланец x Фланец 2 запорн. и сбросн.	VD88-	B	B	B	Игольчатый вентиль - основной				
					Фланец x Резьба 2 запорн. и сбросн. VD13- N N N				
					Фланец x Фланец 2 запорн. и сбросн. VD18- N N N				

Материалы уплотнения

Уплотн. штока	Уплотнение корпуса	Упл. фикс. седел	Обозначение сочетаний уплотнений	Седла шара	Обозначение седел	Пример номера
PTFE	PTFE + FKM	PTFE	1	RPTFE	3	13-
Графит	Графит + FKM	Графит	2	PEEK	4	24-
				Нейлон 12	5	

Материал корпуса

A182 F316 или A276/A479 Нерж. сталь 316 Углеродистая сталь A105N
ASTM A350 LF2
Дюплекс ASTM A479 S31803 or A182 F51
Супер дюплекс ASTM A479 S32750 или A182 F53

Обозначение
SS-
C-
L-
D-
SD-

Покрывание материалов

Нерж. сталь 316 стандартно для SS,C,L, D, и SD
Дюплекс UNS S31803 опционально
Супер дюплекс S32770 опционально

Обозначение
SS-
D-
SD

Соединение с магистральной линией

Фланец ASME	Обозначение	Обозначение	Класс	Обозначение	Пример
Обработка фланца	обработки	размера	lb	класса	номера
RF-Концентрическая	1R	1/2 in.	8	150	A-
RF-Гладкая	2R	3/4 in.	12	300	B-
RF-Необработанная	3R	1 in.	16	600	C-
RTJ-Под упл. кольцо	J	1 1/2 in.	24	900/1500	E-
Плоский-Необработанный	F	2 in.	32	2500	F-

Соединение на выходе

Резьба	Обозначение	Обозначение	Стандарт	Обозначение	Пример
	резьбы	размера	резьбы	резьбы	номера
Внутренняя	F	1/2	8	NPT	F8N-
Внешняя	M			коническая ISO	F-
1/2 дюйма внутр. NPT с загл.	F.			Накидная гайка (только 1/2 дюйма)	GG-

Продувочный выход

	Обозначение	Обозначение	Обозначение
1/4 дюйма внутр. NPT	C-	1/2 дюйма внутр. NPT	E-
1/4 дюйма внутр. NPT с заглушкой	D-	1/2 дюйма внутр. NPT с заглушкой	F-
		Обжимной фитинг 1/2	A8T-
		Сбросной вентиль	V-

Опции

	Обозначение	Обозначение
Рукоятка под ключ	AK	Для сернистых газов
Рукоятка под ключ с замком	AP	Проботборный зонд (доступно для фланцев от 1 1/2)
Все рукоятки под ключ	AAK	Зонд для инъекции (доступно для фланцев от 1 1/2)
Все рукоятки под ключ с замком	AAP	Другие специальные опции, не показанные в брошюре.
Шаровой кран с замком (отдельный номер)*	LD	Важно: Опции SQ и IQ заказываются любой длины.
		Пример: SQ50L длина 50 мм

* LD: Только для запорного, LD2: Для 1 и 2 шаровых кранов.

КЛАПАНЫ СЕРИИ VDR

Клапаны серии VDR могут устанавливаться в линию или на ёмкость с помощью резьбы или привариваться.

Особенности

- Спроектированы по классу 2500, ASME B16.34
- Выход/продувочный выход 1/2 дюйма внутр. NPT
- Огнезащита по стандарту API 607

- Давление оттестировано согласно EN12266-1
- Точный химический состав материалов.
- Опциональный антистатический шар.

Применение

- Запорный и сбросной кран
- Измерение давления
- Измерение расхода

Рабочая температура

- Нерж. сталь и дюплекс: -58 до 480 °F (-50 до 249 °C)
- Углеродистая сталь: -50 до 400 °F (-46 до 204 °C)

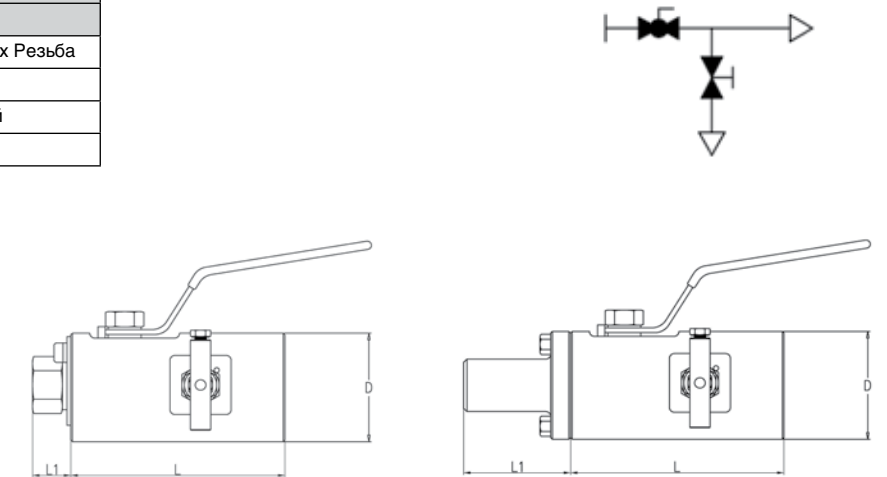
Рабочее давление

10 000 фунт/кв.дюйм (690 бар) с седлами из PEEK и упл. штока из PTFE. 6000 фунт/кв.дюйм (413 бар) с седлами из RPTFE и упл. штока из PTFE.

СЕРИЯ VDR80

10 мм (0.39 дюйм) шар для запираения и 5 мм (0.2 дюйма) проход игольчатого вентиля для сброса.

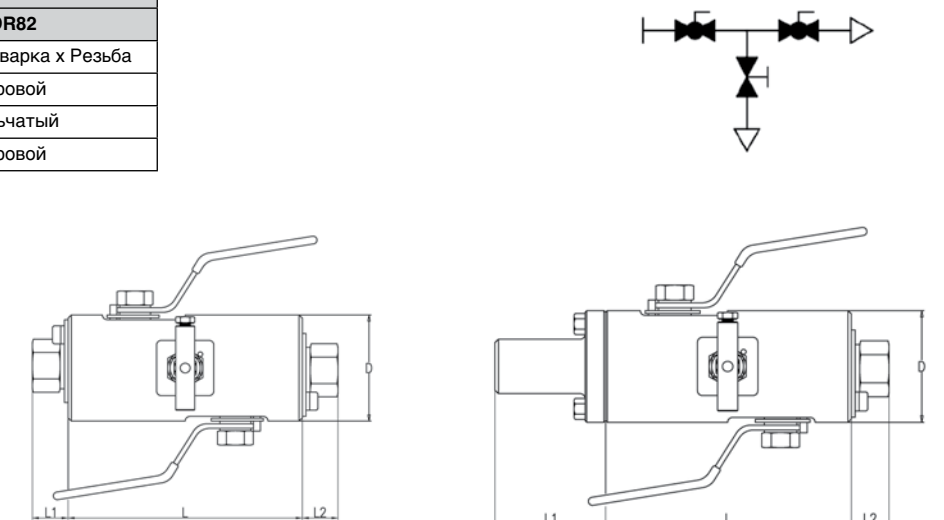
Шаровой кран – Основной	
Серия VDR	VDR80
Торцевые соединения	Резьба или Сварка x Резьба
1 запорный	Шаровой
Сбросной	Игольчатый
2 запорный	-



СЕРИЯ VDR82

Два 10 мм (0.39 дюйм) шара для запираения и 5 мм (0.2 дюйма) проход игольчатого вентиля для сброса.

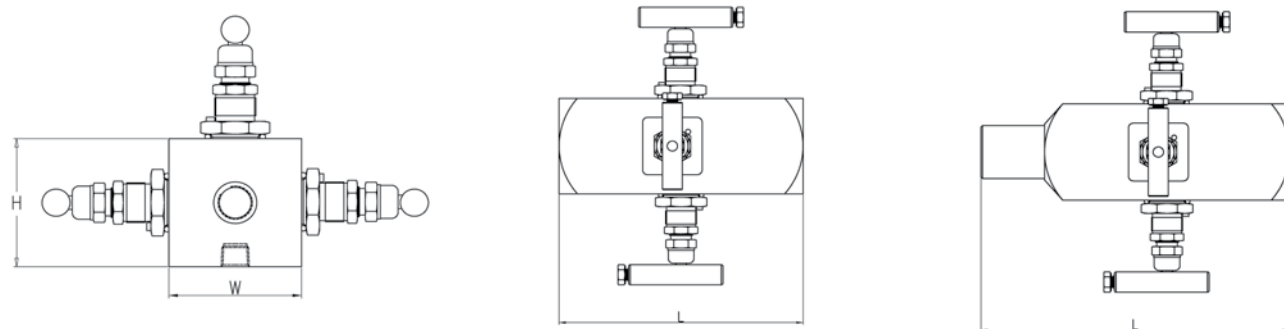
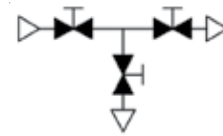
Шаровой кран – Основной	
Серия VDR	VDR82
Торцевые соединения	Резьба или Сварка x Резьба
1 запорный	Шаровой
Сбросной	Игольчатый
2 запорный	Шаровой



СЕРИЯ VDR13

Серия VDR13 с двумя запорными и одним сбросным вентилями с проходом 5мм (0.2 дюйма).

Шаровой кран – основной	
Серия VDR	VDR13
Торцевые соединения	Резьба или Сварка x Резьба
1 запорный	Игольчатый
Сбросной	Игольчатый
2 запорный	Игольчатый



Информация для оформления заказа и габаритные размеры

Серия VDR	Торцевые соединения		Габаритные размеры, мм					
	Вход	Выход	L	L1	L2	D	W	H
VDR80	1/2 дюйма внутр. NPT		115.0	21.6	-	69.0	-	-
	1/2 до 1 дюйма приварка вращающ	1/2 дюйма внутр. NPT	115.0	100.0	-	69.0	-	-
VDR82	1/2 дюйма внутр. NPT		167.0	21.6	21.6	69.0	-	-
	1/2 до 1 дюйма приварка вращающ	1/2 дюйма внутр. NPT	167.0	105.0	21.6	69.0	-	-
VDR13	1/2 дюйма внутр. NPT		146.0	-	-	-	63.5	63.5
	1/2 до 1 дюйма приварка вращающ	1/2 дюйма внутр. NPT	146.0	-	-	-	63.5	63.5

ИНФОРМАЦИЯ ПО ОФОРМЛЕНИЮ ЗАКАЗА

Обозначения:

Шаровой кран-В, Игольчатый вентиль-N

VDR82- 24- SS- SS- SW8- F8N- E- SG

Конфигурация клапана

Шаровой кран (10 мм) - основной	Обозначение	Порядок		
		Запорн.	Сбросн.	Запорн.
Резьба x Резьба 1 запорный и сбросной	VDR80-	B	N	-
Резьба x Резьба 2 запорный и сбросной	VDR82-	B	N	B
1 запорный	VDR86-	B	-	-
Игольчатый вентиль - основной				
Резьба x Резьба 1 запорный и сбросной	VDR10-	N	N	-
Резьба x Резьба 2 запорный и сбросной	VDR13-	N	N	N

Материалы уплотнений

Уплотн. штока	Уплотн. корпуса	Уплотн. корпуса	Обозначение комбинации уплотнений	Седло шара	Обозначение седел	Пример номера
PTFE	PTFE + FKM	PTFE	1	RPTFE	3	13-
Графит	Графит + FKM	Графит	2	PEEK	4	24-
				Нейлон 12	5	

Материал корпуса

Обозначение
ASTM A276/A479 Нерж. сталь 316
Углеродистая сталь A105N
ASTM A350 LF2
Дюплекс ASTM A479 S31803 или A182 F51

Материал покрытия

Обозначение
Нерж. сталь 316 стандартно для SS,C,L и D
Дюплекс UNS S31803 Опция

Соединение с магистральной линией

Сварка и резьба	Обозначение	Размер	Обозначение	Thread Standard	Обозначение	Пример номера
XXS Сварка встык	BW	1/2 in. NPS	8	NPT	N	BW12-
XXS Сварка вращающ	SW	3/4 in. NPS	12	ISO Tapered	R	SW8-
Внешн.	M	1 in. NPS	16			M8N-
Внутр.	F					

Outlet Connection

Thread	Обозначение	Резьба	Обозначение	Резьба	Обозначение резьбы	Пример номера
Female	F	1/2 дюйма	8	NPT	N	F8N -
1/2 in. NPT Female Plugged	F-			коническая ISOR		F-

Продувочный выход

	Обозначение		Обозначение
1/4 дюйма внутр. NPT	C-	1/2 дюйма внутр. NPT	E-
1/4 дюйма внутр. NPT с заглушкой	D-	1/2 дюйма внутр. NPT с продувочным вентилем	F- V-

Опции

Обозначение
Рукоятка под ключ
Рукоятка под ключ с замком
Антистатический шар
Под сернистые среды
Рукоятка шарового крана с замком
Специальные опции не показанные в брошюре

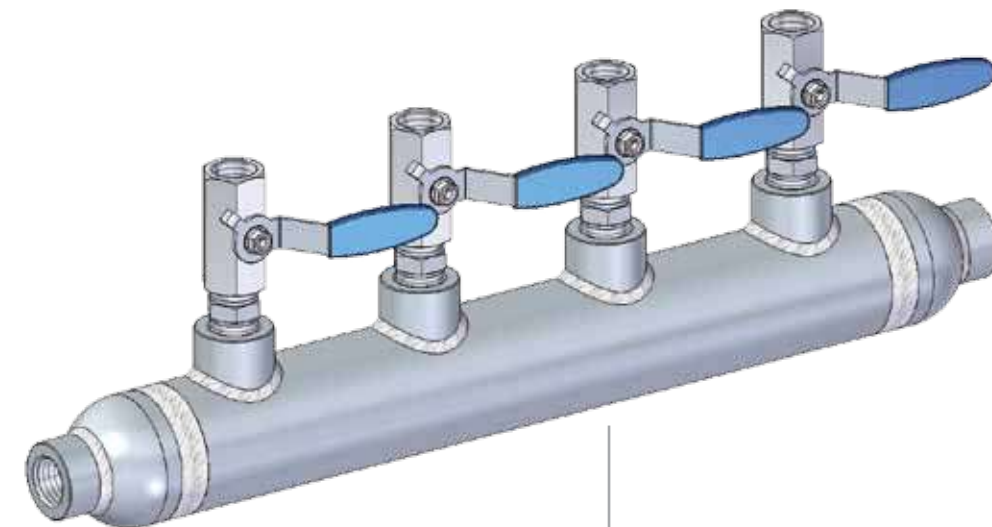
ПОДБОР КОМПОНЕНТОВ СИСТЕМЫ

Тщательно проводите подбор компонентов для вашей системы. Ответственность за подбор крана под рабочее давление, рабочую температуру системы, а так же за правильный монтаж и эксплуатацию оборудования лежит на конечном пользователе. Компания HSME не несёт ответственности за неправильный подбор оборудования, монтаж, а так же эксплуатацию.

A серия

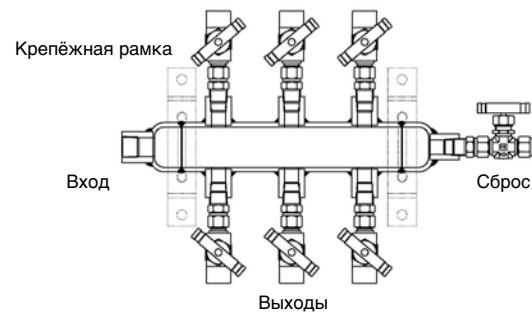
ЛИНИИ РАСПРЕДЕЛИТЕЛЬНЫЕ

Рабочая температура от -60 до +454 °С
Максимальное рабочее давление 300 бар



РАСПРЕДЕЛИТЕЛЬНАЯ ЛИНИЯ СЕРИИ “А”

Возможно изготовления любой конфигурации.



Размер трубы / Материал

1 или 2 дюйма трубы
Нержавеющая сталь

Соединение с основной линией

Фланец
Резьба, шаровой кран или игольчатый вентиль

Выходы

Одно - или двухсторонняя конфигурация
Количество выходов: от 2 до 20

Сброс

Резьба, шаровой кран или игольчатый вентиль

ОСОБЕННОСТИ И ИНФОРМАЦИЯ ПО ОФОРМЛЕНИЮ ЗАКАЗА

Для заказа распределительной гребёнки поставьте артикул “А” и подберите остальные характеристики по таблицам ниже.

1. Труба

Выберете диаметр трубы, тип и марку стали.

Труба					
Размер	(1)D	Тип	(1)D	Марка стали	(1)D
1 дюйм	1	SCH40	4	Нерж. сталь 316	SS
		SCH80	8	Нерж. сталь 316L	SSL
2 дюйм	2	SCH160	16	Нерж. сталь 304	S4
		SCH XXS	X	Нерж. сталь 304L	S4L

Пример: A28SS

(1) D: Обозначение

2. Конфигурация и количество выходов.

Выберете одно-и двухстороннюю конфигурацию и количество выходов.

Односторонний Обозначение: S	Двухсторонний Обозначение: D

Пример: A28SS-D10

Таблица выбора торцевых соединений

Торцевые соединения		Шаровой кран		Игольчатый вентиль	
Торцевые соединения	(1)D	Рычажная рукоятка	Рукоятка бабочка	Мет. рукоятка	Круглая рукоятка
Внутр. резьба		BL	BB	NB	NR
1/2 дюйма NPT	F1	BLF1	BBF1	NBF1	NRF1
3/4 дюйма NPT	F2	BLF2	BBF2	NBF2	NRF2
1 дюйма NPT	F3	BLF3	BBF3	NBF3	NRF3
1/2 дюйма BSPT	F4	BLF4	BBF4	NBF4	NRF4
3/4 дюйма BSPT	F5	BLF5	BBF5	NBF5	NRF5
Внешн. резьба					
1/2 дюйма NPT	M1	BLM1	BBM1	NBM1	NRM1
3/4 дюйма NPT	M2	BLM2	BBM2	NBM2	NRM2
1 дюйма NPT	M3	BLM3	BBM3	NBM3	NRM3
1/2 дюйма BSPT	M4	BLM4	BBM4	NBM4	NRM4
3/4 дюйма BSPT	M5	BLM5	BBM5	NBM5	NRM5
Обжимные фитинги					
1/2 дюйма	A8T	BLA8T	BBA8T	NBA8T	NRA8T
3/4 дюйма	A12T	BLA12T	BBA12T	NBA12T	NRA12T
1 дюйм	A16T	BLA16T	BBA16T	NBA16T	NRA16T
12 мм	A12M	BLA12M	BBA12M	NBA12M	NRA12M
Фланец					
1 дюйм класс 150 RF	FL1	-	-	-	-
1 дюйм класс 300 RF	FL2	-	-	-	-

3. Входгребёнки

Выберете подходящее соединение из таблицы.

Пример: A28SS-D10-F1-

4. Выходгребёнки

Выберете подходящее соединение из таблицы.

Пример: A28SS-D10-F1-BLF1-

5. Продувочный выход

Выберете подходящее соединение из таблицы.
Добавьте “P” если вам нужна заглушка на продувочный выход.

Пример: A28SS-D10-F1-BLF1-F1-
Пример: A28SS-D10-F1-BLF1-F1P-

6. Крепёж

Добавьте “M” к номеру для оформления заказа если необходим крепёж для гребёнки.

Пример: A28SS-D10-F1-BLF1-F1P-M



В комплект входят 2 комплекта крепежа для одной гребёнки.

P серия

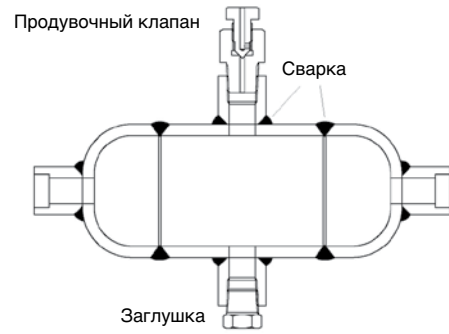
КОНДЕНСАТОСБОРНИКИ

Рабочая температура от -200 до +454 °C
 Максимальное рабочее давление 300 бар



КОНДЕНСАТОСБОРНИКИ СЕРИИ P

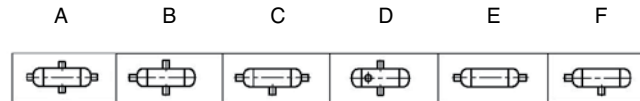
Конденсатосборники изготавливаются в шести конфигурациях.



Размер трубы / Материал
3 или 4 дюйма / Нерж. сталь

Торцевые соединения
Резьбовые, игольчатые или шаровые краны

Обозначение конфигурации



ОСОБЕННОСТИ И ИНФОРМАЦИЯ ДЛЯ ОФОРМЛЕНИЯ ЗАКАЗА

Для заказа пробоотборника поставьте артикул "P" и подберите необходимую конфигурацию.

1. Труба

Выберете диаметр трубы, тип и марку стали.

Пример: P2A4SS-

Размер	ANSI	JIS	Тип	(1)D	Марка материала	(1)D
2 дюйма	2A	2J	SCH40	4	Нерж. сталь 316	SS
3 дюйма	3A	3J	SCH80	8	Нерж. сталь 316L	SSL
4 дюйма	4A	4J	SCH160	16	Нерж. сталь 304	S4
-	-	-	SCH XXS	x	Нерж. сталь 304L	S4L

2. Конфигурация

Подберите подходящую конфигурацию

Пример: P2A4SS-A

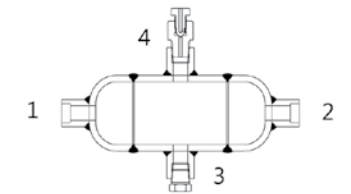
Таблица выбора торцевых соединений

Торцевые соединения		Шаровой кран		Игольчатый вентиль	
Торцевое соединение	(1)D	Рычажная рукоятка	Рукоятка бабочка	Металлическая рукоятка	Круглая рукоятка
Внутр. резьба		BL	BB	NB	NR
1/2 дюйма NPT	F1	BLF1	BBF1	NBF1	NRF1
3/4 дюйма NPT	F2	BLF2	BBF2	NBF2	NRF2
1 дюйм NPT	F3	BLF3	BBF3	NBF3	NRF3
1/2 дюйма BSPT	F4	BLF4	BBF4	NBF4	NRF4
3/4 дюйма BSPT	F5	BLF5	BBF5	NBF5	NRF5
Внешн. резьба					
1/2 дюйма NPT	M1	BLM1	BBM1	NBM1	NRM1
3/4 дюйма NPT	M2	BLM2	BBM2	NBM2	NRM2
1 дюйм NPT	M3	BLM3	BBM3	NBM3	NRM3
1/2 дюйма BSPT	M4	BLM4	BBM4	NBM4	NRM4
3/4 дюйма BSPT	M5	BLM5	BBM5	NBM5	NRM5
Обжимные фитинги					
1/2 дюйма	A8T	BLA8T	BBA8T	NBA8T	NRA8T
3/4 дюйма	A12T	BLA12T	BBA12T	NBA12T	NRA12T
1 дюйм	A16T	BLA16T	BBA16T	NBA16T	NRA16T
12 мм	A12M	BLA12M	BBA12M	NBA12M	NRA12M
Фланец					
1 дюйм класс 150 RF	FL1	-	-	-	-
1 дюйм класс 300 RF	FL2	-	-	-	-

(1) D: Обозначение

3. Торцевые соединения

Выберете подходящее соединение из таблицы.



Пример 1: P2A4SS-A-F1

Пример 2: P2A4SS-A-M1F1F1

4. Заглушка

Добавьте "P" если нужна заглушка в любой из выходов.

Пример : P2A4SS-A-M1F1F1 PF1

(Выход 3 с заглушкой)

5. Продувочный клапана



Добавьте "V" если нужен продувочный клапан в любой из выходов.

Пример: P2A4SS-A-M1F1F1PF1V

(Продувочный клапан на выходе 4)

ТРУБКИ ПЕРКИНСА И ПЕРЕХОДНИКИ ПОД МАНОМЕТРЫ

S серия

Рабочая температура от -200 до +454°C
Максимальное рабочее давление 1000 бар



ТРУБКИ ПЕРКИНСА СЕРИИ S



- Доступны горизонтальные и вертикальные трубки для измерительных систем.
- Накидная гайка позволяет легко и удобно позиционировать манометры в любом положении.

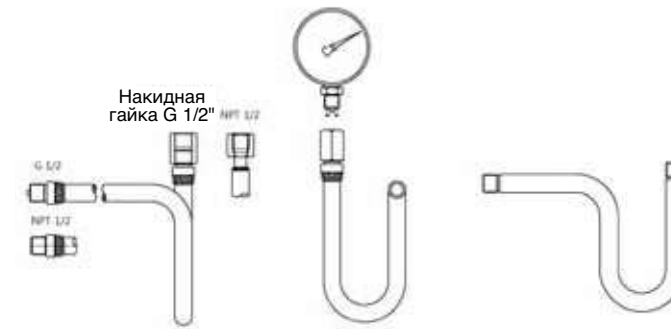
Применение
Для жидких и газовых сред.

Материал
Нержавеющая сталь.

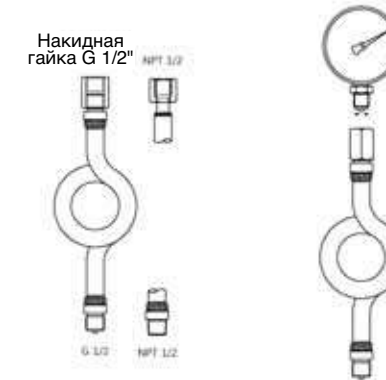


ТРУБКИ ПЕРКИНСА

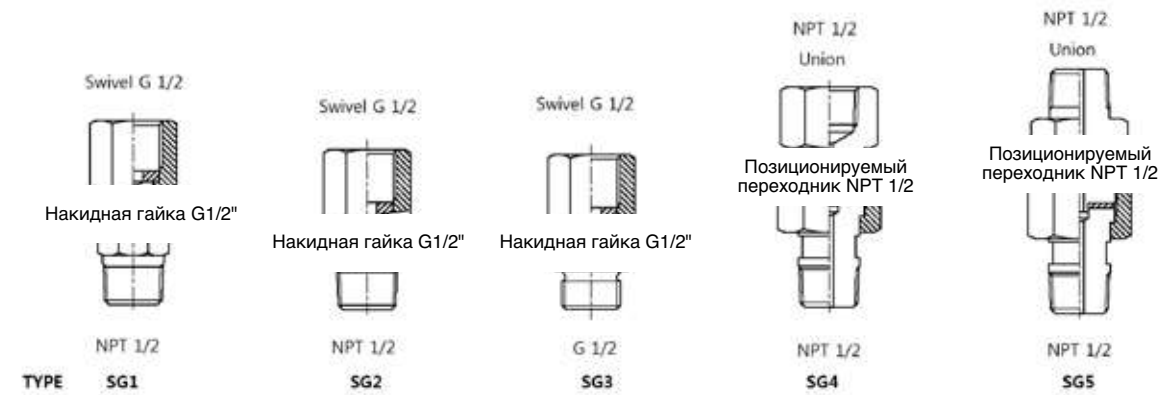
Горизонтальные серии SH



Вертикальные серии SV



ПЕРЕХОДНИКИ ПОД МАНОМЕТРЫ
Переходники серии SG



Архангельск (8182)63-90-72
Астана (7172)727-132
Астрахань (8512)99-46-04
Барнаул (3852)73-04-60
Белгород (4722)40-23-64
Брянск (4832)59-03-52
Владивосток (423)249-28-31
Волгоград (844)278-03-48
Волгодла (8172)26-41-59
Воронеж (473)204-51-73
Екатеринбург (343)384-55-89

Иваново (4932)77-34-06
Ижевск (3412)26-03-58
Иркутск (395)279-98-46
Казань (843)206-01-48
Калининград (4012)72-03-81
Калуга (4842)92-23-67
Кемерово (3842)65-04-62
Киров (8332)68-02-04
Краснодар (861)203-40-90
Красноярск (391)204-63-61
Курск (4712)77-13-04
Липецк (4742)52-20-81

Магнитогорск (3519)55-03-13
Москва (495)268-04-70
Мурманск (8152)59-64-93
Набережные Челны (8552)20-53-41
Нижний Новгород (831)429-08-12
Новокузнецк (3843)20-46-81
Новосибирск (383)227-86-73
Омск (3812)21-46-40
Орел (4862)44-53-42
Оренбург (3532)37-68-04
Пенза (8412)22-31-16

Пермь (342)205-81-47
Ростов-на-Дону (863)308-18-15
Рязань (4912)46-61-64
Самара (846)206-03-16
Санкт-Петербург (812)309-46-40
Саратов (845)249-38-78
Севастополь (8692)22-31-93
Симферополь (3652)67-13-56
Смоленск (4812)29-41-54
Сочи (862)225-72-31
Ставрополь (8652)20-65-13

Сургут (3462)77-98-35
Тверь (4822)63-31-35
Томск (3822)98-41-53
Тула (4872)74-02-29
Тюмень (3452)66-21-18
Ульяновск (8422)24-23-59
Уфа (347)229-48-12
Хабаровск (4212)92-98-04
Челябинск (351)202-03-61
Череповец (8202)49-02-64
Ярославль (4852)69-52-93

Киргизия (996)312-96-26-47

Казахстан (772)734-952-31

Таджикистан (992)427-82-92-69